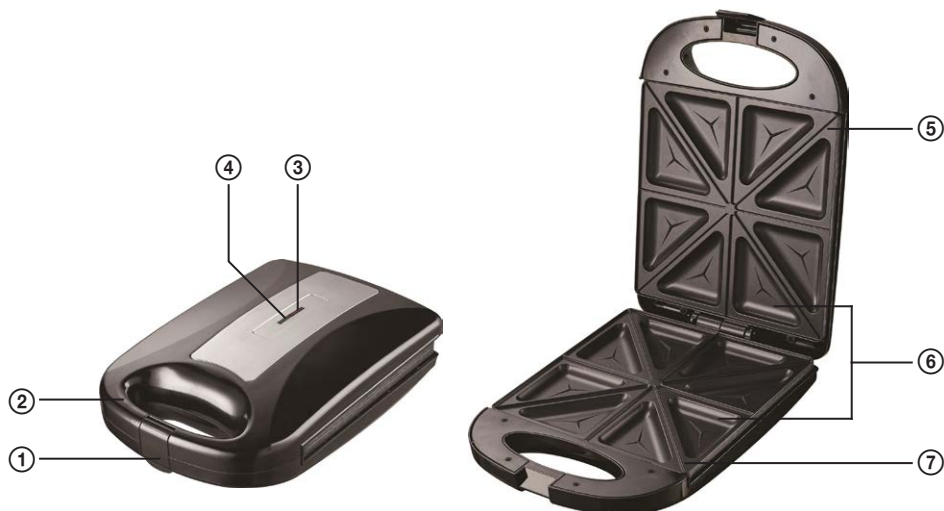


**DESCRIPTION / BESCHREIBUNG / POPIS / KIRJELDUS / OPIS / APRAKSTS /
APRAŠYMAS / A KÉSZÜLÉK RÉSZEI / OPIS / DESCRIERE / POPIS / OPIS / OPIS /
ΠΕΡΙΓΡΑΦΗ / ΟΠΙΣ**



English

1. Lid latch
2. Handle
3. Power On light (red)
4. Ready to Cook indicator (green)
5. Top lid
6. Non-stick grilling plates
7. Bottom part

Deutsch

1. Sicherung
2. Tragegriff
3. Ladeanzeige (rot)
4. Bereitschaftsanzeige (grün)
5. Oberer Teil
6. Antihaf-Toaster
7. Unterer Teil

Čeština

1. Pojistka
2. Rukojeť
3. Indikátor napájení (červený)
4. Indikátor připravenosti (zelený)
5. Vrchní část
6. Nepřílnavé opékací plotny
7. Spodní část

Eesti keel

1. Kaane riiv
2. Käepide
3. Toite märgutuli (punane)
4. Küpsetusvalmiduse märgutuli (roheline)
5. Pealmine kaas

6. Teflonkattega grillimisplaadid
7. Alumine osa

Hrvatski

Bosanski

1. Osigurač
2. Ručka
3. Pokazivač napajanja (crvena)
4. Pokazivač zagrijanosti (zeleni)
5. Gornji dio
6. Neprianjajuće ploče
7. Donji dio

Latviešu valoda

1. Vāka aizturis
2. Rokturis
3. Barošanas indikators (sarkans)
4. Lietošanas gatavības indikators (zaļš)
5. Augšējais vāks
6. Piedegumdrošas grilla plāksnes
7. Apakšējā daļa

Lietuvių kalba

1. Dangčio sklāstis
2. Rankena
3. Maitinimo lemputė (raudona)
4. Parengties maisto ruošai indikatorius (žalias)
5. Viršutinis dangtis
6. Nepridegančios kepimo plokštės
7. Apatinė dalis

Magyar

1. Kismegszakító
2. Fogantyú
3. Tápellátás kijelző (piros)
4. Fűtés kijelző (zöld)
5. Felső rész
6. Tapadásmentes sütő felület
7. Alsó rész

Polski

1. Bezpiecznik
2. Uchwyt
3. Wskaźnik zasilania (czerwony)
4. Wskaźnik gotowości (zielony)
5. Górna część
6. Nieprzywierające płyty grzewcze
7. Dolna część

Română

1. Zăvor capac
2. Mâner
3. Indicator luminos de alimentare cu energie electrică (roșu)
4. Indicator Gata pentru gătire (verde)
5. Capac superior
6. Plăci pentru grătar antiaderente
7. Componentă inferioară

Slovenčina

1. Poistka
2. Rukovät
3. Indikátor napájania (červený)

4. Indikátor pripravenosti (zelený)
5. Vrchná časť
6. Neprilňavé opekacie plochy
7. Spodná časť

Slovenščina

1. Varovalka
2. Ročaj
3. Kazalec el. napajanja (rdeč)
4. Kazalec pripravljenosti (zelen)
5. Zgornji del
6. Opekači, ki se ne držijo
7. Spodnji del

Srpski

Crnogorski

1. Osigurač
2. Ručka
3. Pokazivač napajanja (crveni)
4. Indikator spremnosti (zeleni)
5. Gornji deo
6. Toster koji se ne lepi
7. Donji deo

Ελληνικά

1. Ασφάλεια καπακιού
2. Λαβή
3. Φωτεινή ένδειξη λειτουργίας (κόκκινη)
4. Ένδειξη ετοιμότητας για μαγείρεμα (πράσινη)
5. Επάνω καπάκι
6. Αντικολλητικές πλάκες ψησίματος
7. Κάτω τμήμα

Українська мова

1. Замок кришки
2. Ручка
3. Індикатор живлення (червоний)
4. Індикатор готовності до приготування (зелений)
5. Верхня кришка
6. Пластини грилю з антипригарним покриттям
7. Нижня частина

SAFETY INSTRUCTIONS

English

Read carefully and save for future use!

Warning: The safety measures and instructions, contained in this manual, do not include all conditions and situations possible. The user must understand that common sense, caution and care are factors that cannot be integrated into any product. Therefore, these factors shall be ensured by the user/s using and operating this appliance. We are not liable for damages caused during shipping, by incorrect use, voltage fluctuation or the modification or adjustment of any part of the appliance.

To protect against a risk of fire or electric shock, basic precautions shall be taken while using electrical appliances, including the following:

1. Make sure the voltage in your outlet corresponds to the voltage provided on the appliance label and that the socket is properly grounded. The outlet must be installed in accordance with applicable electrical codes according to EN.
2. Never use the appliance when the power cord is damaged. All repairs, including cord replacements, must be carried out at a professional service centre! Do not remove the protective covers from the appliance; there is a risk of electric shock!
3. Protect the appliance against direct contact with water and other liquids, to prevent potential electric shock.
4. The appliance should not be left unattended when in operation.
5. We recommend that you do not leave the appliance unattended when the power cord is plugged in. Disconnect the cord from the electrical outlet prior to any maintenance. Do not remove the power cord from the outlet by yanking the cord. Unplug the power cord from the outlet by grasping the plug.
6. Do not use the appliance outside or in a wet environment. Do not touch the power cord or the appliance with wet hands. Risk of electric shock.
7. Pay extra attention when using the appliance near children.
8. Do not allow the power cord to touch hot surfaces or run the cord over sharp edges.
9. The temperature of surfaces near the operating appliance can be hotter than usual. Place the appliance out of the reach of other

objects so as to ensure free circulation of air necessary for its correct operation.

10. Do not touch the grilling plates during or after use or hot parts of the baked product, until it cools off. Only touch the handle to prevent from burning yourself.
11. Do not immerse the appliance or the grilling plates in water or wash it under running water.
12. Keep the appliance away from hot surfaces and sources of heat (for example, hot plates).
13. Use the appliance only in accordance with the instructions given in this manual. The manufacturer is not liable for any damage caused by the improper use of this appliance.
14. Do not connect the appliance to electrical outlets with remote switch or remotely controlled timer.
15. This appliance is specified for household use.
16. This appliance is intended for use by children 8 years of age and older and persons with reduced physical, sensory or mental capabilities, or lack of experience and knowledge, provided they are under supervision or given instruction concerning use of the appliance in a safe manner and understand the potential hazards. Children shall not play with the appliance. Cleaning and maintenance performed by the user should not be done by children unless they are older than 8 years and under supervision. Children under 8 years old must keep away from the appliance and its power supply.

Do not immerse in water!

DANGER FOR CHILDREN: Children may not play with the packaging material. Do not let the children play with plastic bags. Risk of suffocation.

The surfaces marked in this way become hot during use.



Hot surface!

BEFORE FIRST USE

1. Read the manual before use and save it for future reference.
2. Remove the packing material and all labels from the appliance.
3. Clean the grilling plates with a damp towel or sponge.

Do not immerse the appliance in water and do not pour water on the grilling plates!

4. Dry it using tea towel or paper towel.
5. For best results, coat the grilling plates slightly with a piece of butter or a bit of oil.

Note: You may note a slight odour of smoke when you use the sandwich maker for the first time. This is normal for most appliances with heating elements and does not present a threat to safety of your appliance.

OPERATING INSTRUCTIONS

1. Close the sandwich maker and plug it in. Note that the power and readiness indicator lights come on, indicating that the preheating started.
2. It takes about 3 minutes to reach the grilling temperature, the readiness indicator then switches off.
3. Open the lid and place the food on the lower grilling plate.
4. Close the lid. The readiness light comes on again.
5. After grilling about 2 or 3 minutes the readiness light switches off again. Adjust the cooking time to your own taste and favourite degree of doneness.
6. When your meal is ready, open the lid of the sandwich maker using the handle. To remove the food, use a plastic spatula. Never use metal tongs or knife, you could damage the non-stick surface of the grilling plates.
7. Unplug the sandwich maker from the outlet after use and open it to let it cool.

Note: The green indicator light flashes on and off, signalling readiness for grilling, depending how is the correct temperature of the grilling plates maintained.

MAINTENANCE AND CLEANING

- Always unplug the power cord before cleaning and wait until the sandwich maker cools down. It is not necessary to disassemble the sandwich maker for cleaning.
- Gently wipe the food residue from the grilling plates. Moisten the baked-in residue using a solution of warm water and detergent and remove it using a plastic spatula, or place a wet paper towel on the grilling plates to soak the baked-in residue.
- Do not use sharp objects, which could scratch the non-stick surface.
- Do not use metal tools to remove food, you could damage the non-stick surface.
- Wipe the external surface of the appliance using wet cloth. Do not use cleaning powders or scrubbers for external surface cleaning. You could damage the surface finish.
- Do not immerse in water or other liquids. Do not wash in dishwasher.

STORING

- Always unplug the sandwich maker before storing it.
- Always make sure before storing that the sandwich maker is cool and dry.
- The power cord can be wrapped around the bottom of the appliance for easy storage.

TECHNICAL DATA

For the preparation of 8 triangular sandwiches

Nominal voltage: 220–240 V~ 50/60 Hz

Nominal input power: 1200 W

USE AND DISPOSAL OF WASTE

Wrapping paper and corrugated paperboard – deliver to scrapyards. Packing foil, PE bags, plastic elements – throw into plastic recycling containers.

DISPOSAL OF PRODUCTS AT THE END OF LIFETIME

Disposal of electric and electronic equipment (valid in EU member countries and other European countries with an implemented recycling system)

The represented symbol on the product or package means the product shall not be treated as domestic waste. Hand over the product to the specified location for recycling electric and electronic equipment. Prevent negative impacts on human health and the environment by properly recycling your product. Recycling contributes to preserving natural resources. For more information on the recycling of this product, refer to your local authority, domestic waste processing organization or store, where you purchased the product.



08/05



This product complies with EU directives on electromagnetic compatibility and electrical safety.

The operating manual is available on internet at www.ecg-electro.eu.

Changes of text and technical parameters are reserved.

SICHERHEITSHINWEISE

Bitte aufmerksam lesen und gut aufbewahren!

Warnung: Die in dieser Anleitung angeführten Sicherheitsvorkehrungen und Hinweise umfassen nicht alle Umstände und Situationen, zu denen es kommen könnte. Der Anwender muss begreifen, dass der gesunde Menschenverstand, Vorsicht und Sorgfalt zu Faktoren gehören, die sich in kein Produkt einbauen lassen. Diese Faktoren müssen durch den Anwender bzw. mehrere Anwender bei der Verwendung und Bedienung dieses Gerätes gewährleistet werden. Wir haften nicht für Schäden, die durch Transport, eine unsachgemäße Verwendung, Spannungsschwankungen sowie eine Änderung oder Modifikation des Gerätes entstehen.

Vermeiden Sie Brände und Stromunfälle, indem Sie bei der Verwendung von elektrischen Geräten u.a. folgende Grundmaßnahmen einhalten:

1. Vergewissern Sie sich, dass die Spannung der Steckdose mit der Spannung auf dem Etikett übereinstimmt und die Steckdose ordnungsgemäß geerdet wurde. Die Steckdose muss gemäß geltender elektrotechnischer Norm (EN) installiert werden.
2. Benutzen Sie das Gerät nicht, falls das Stromkabel beschädigt ist. Sämtliche Reparaturen und das Auswechseln des Stromkabels sollten einem Fachservice anvertraut werden! Demontieren Sie niemals die Schutzabdeckungen des Gerätes. Dies könnte zu einem Stromunfall führen!
3. Schützen Sie das Gerät vor direktem Kontakt mit Wasser und sonstigen Flüssigkeiten, um Stromunfälle zu vermeiden.
4. Das Gerät sollte während des Betriebes nicht unbeaufsichtigt gelassen werden.
5. Das Gerät sollte nicht unbeaufsichtigt gelassen werden, falls es an das Stromnetz angeschlossen ist. Ziehen Sie vor der Wartung das Stromkabel aus der Steckdose. Ziehen Sie nicht am Kabel, um den Stecker aus der Steckdose zu ziehen. Ziehen Sie am Stecker, um das Kabel aus der Steckdose zu ziehen.
6. Verwenden Sie das Gerät nicht im Freien oder in einer feuchten Umgebung. Stromkabel oder Gerät nicht mit nassen Händen berühren. Es könnte zu einem Stromunfall kommen.

7. Seien Sie aufmerksam, falls Sie den Verbraucher in der Nähe von Kindern verwenden.
8. Das Stromkabel darf nicht mit heißen Teilen in Berührung kommen oder über scharfe Kanten führen.
9. Die Oberflächentemperatur in der Nähe des Gerätes könnte höher als gewöhnlich sein. Platzieren Sie das Verbrauchsgerät außer Reichweite von anderen Gegenständen, um eine freie Luftzirkulation zu gewährleisten, die für seine richtige Funktionsweise erforderlich ist.
10. Berühren Sie während der Verwendung und danach nicht die Backflächen oder die heißen Teile der Geräteabdeckung. Warten Sie bis das Gerät abgekühlt ist. Berühren Sie nur den Griff, damit Sie sich nicht Verbrennen.
11. Gerät sowie Backflächen niemals ins Wasser tauchen oder unter fließendem Wasser waschen.
12. Gerät niemals an eine heiße Oberfläche oder in die Nähe von Wärmequellen (z.B. Herdplatte) platzieren.
13. Verwenden Sie das Gerät gemäß den in dieser Anleitung aufgeführten Hinweisen. Der Hersteller übernimmt keine Haftung für Schäden, die auf eine unsachgemäße Anwendung zurückzuführen sind.
14. Gerät niemals an eine Steckdose mit Fernschaltung oder Zeitschalter anschließen.
15. Das Gerät ist für den Haushaltsgebrauch bestimmt.
16. Kinder im Alter von 8 Jahren und älter sowie Personen mit verminderten physischen, sensorischen und mentalen Fähigkeiten sowie mangelnden Erfahrungen und Kenntnissen, dürfen dieses Gerät nur unter Aufsicht benutzen, oder nachdem sie über einen gefahrlosen Gebrauch belehrt wurden und mögliche Gefahren verstehen. Kinder dürfen nicht mit dem Gerät spielen. Die seitens des Anwenders vorgenommenen Reinigungs- und Wartungsarbeiten dürfen ausschließlich Kinder ab 8 Jahren durchführen, die überdies beaufsichtigt werden. Kinder unter 8 Jahren sind außer Reichweite des Gerätes und Stromkabels zu halten.

Do not immerse in water! – Nicht ins Wasser tauchen!

GEFAHR FÜR KINDER: Kinder dürfen nicht mit dem Verpackungsmaterial spielen. Kinder dürfen nicht mit den Kunststoffbeuteln spielen. Erstickungsgefahr.

Solch markierte Oberflächen werden im Laufe des Betriebes heiß.



Heiße
Oberfläche!

VOR DER ERSTVERWENDUNG

1. Lesen Sie die Bedienungsanleitung vor der ersten Verwendung sorgfältig durch und bewahren Sie diese für den späteren Gebrauch gut auf.
2. Entfernen Sie vom Gerät sämtliches Verpackungsmaterial und alle Aufkleber.
3. Backflächen mit einem feuchten Tuch oder Schwamm reinigen.

Gerät niemals ins Wasser tauchen und Backflächen niemals unter fließendem Wasser abspülen!

4. Gerät mit einem Tuch oder Papierküchentuch trocken wischen.
5. Für beste Ergebnisse die Backflächen leicht mit einem Stück Butter oder etwas Öl bestreichen.

Bemerkung: Bei der ersten Verwendung kann vom Sandwichmaker ein leichter Geruch oder Rauch abgegeben werden. Diese Erscheinung ist bei Geräten mit eingebauten Heizkörpern normal und stellt keinerlei Gefahr für Ihr Gerät dar.

GEBRAUCHSHINWEISE

1. Klappen Sie den Sandwichmaker zu und schließen Sie ihn an das Stromnetz an. Die Ladeanzeige und die Anzeige für Betriebsbereitschaft leuchten auf und signalisieren somit den Anfang der Vorwärmung.
2. Die Betriebstemperatur wird nach etwa 3 Minuten erreicht und die Anzeige für Betriebsbereitschaft erlischt.
3. Öffnen Sie den Deckel und legen Sie die zu backende Speise auf die Backfläche.
4. Schließen Sie den Deckel. Das Bereitschaftslicht geht wieder an.
5. Backen Sie für ungefähr 2 bis 3 Minuten, das fertige Licht geht wieder aus. Passen Sie die Backzeit an Ihren Geschmack und Ihren bevorzugten Backgrad an.
6. Sobald die Speise fertig ist, klappen Sie den Deckel des Sandwichmakers auf, indem Sie diesen am Griff halten. Benutzen Sie zum Herausnehmen eine Holzspatel. Verwenden Sie niemals metallische Zangen oder Messer. Diese könnten die Antihafbeschichtung der Backplatten beschädigen.
7. Trennen Sie den Sandwichmaker nach dem Gebrauch vom Stromnetz und lassen Sie diesen geöffnet, damit er abgekühlt ist.

Bemerkung: Beim Braten leuchtet und erlischt abwechselnd die grüne Betriebsbereitschaftsanzeige, und zwar in Abhängigkeit von der Temperatur der Backflächen.

WARTUNG UND REINIGUNG

- Ziehen Sie vor der Reinigung das Stromkabel aus der Steckdose und warten Sie, bis der Sandwichmaker abgekühlt ist. Sie brauchen den Sandwichtoaster vor der Reinigung nicht auseinanderzunehmen.
- Reinigen Sie die Backfläche, indem Sie die Lebensmittelreste sanft abwischen. Eingebackene Lebensmittelreste sollten mit Warmwasser und Spülmittel eingeweicht und mit einer Kunststoffspachtel entfernt werden. Eventuell können Sie auf die Backflächen ein befeuchtetes Papiertuch legen, um die eingebackenen Lebensmittelreste einzuweichen.
- Verwenden Sie keine scharfen Gegenstände. Diese könnten die Antihaf-Oberfläche beschädigen.
- Verwenden Sie zum Herausnehmen der Speise keine metallischen Gegenstände. Diese könnten die Antihaf-Oberfläche beschädigen.

- Reinigen Sie die äußere Fläche des Gerätes ausschließlich mit einem feuchten Tuch. Benutzen Sie zur Reinigung der äußeren Oberflächen keine Scheuermittel oder Topfreiniger. Die Oberflächenbehandlung könnte beschädigt werden.
- Gerät niemals ins Wasser und sonstige Flüssigkeiten eintauchen. Gerät niemals in der Geschirrspülmaschine waschen.

AUFBEWAHRUNG

- Bevor Sie den Sandwichtoaster ablegen, trennen Sie diesen vom Stromnetz.
- Der Sandwichmaker sollte vor der Lagerung abgekühlt und trocken sein.
- Das Stromkabel kann um den unteren Teil des Gerätes gewickelt werden.

TECHNISCHE ANGABEN

Für die Zubereitung von 8-Dreieck-Sandwiches

Nennspannung: 220–240 V~ 50/60 Hz

Anschlusswert: 1200 W

VERWERTUNG UND ENTSORGUNG VON ABFALL

Verpackungspapier und Wellenpappe an einer Sammelstelle abgeben. Verpackungsfolie, PET-Beutel und Kunststoffteile gehören in Sammelcontainer für Kunststoff.

ENTSORGUNG DES PRODUKTES NACH ABLAUF DER LEBENSDAUER

Entsorgung von gebrauchten elektrischen und elektronischen Geräten (gültig in den Mitgliedsländern der EU und anderen europäischen Ländern, in denen das Abfalltrennungssystem eingeführt ist)

Das abgebildete Symbol auf dem Produkt oder auf der Verpackung weist darauf hin, dass das Produkt nicht in den Hausmüll gehört. Das Produkt sollte an einem Ort abgegeben werden, der für die Wiederverwertung von elektrischen und elektronischen Geräten bestimmt ist. Eine richtige Entsorgung des Produktes beugt negativen Einflüssen auf die menschliche Gesundheit und die Umwelt vor. Die Wiederverwertung trägt zum Schutz der Naturressourcen bei. Weitere Informationen über die Wiederverwertung des Produktes erhalten Sie über das Gemeindeamt, eine Organisation, die sich mit der Behandlung von Hausmüll befasst, oder die Verkaufsstelle, an der das Produkt erworben wurde.



08/05

Dieses Produkt erfüllt sämtliche Anforderungen der EU-Richtlinien über die elektromagnetische Kompatibilität und elektrische Sicherheit.



Die Bedienungsanleitung finden Sie unter www.ecg-electro.eu.

Änderungen im Text und der technischen Parameter sind vorbehalten.

BEZPEČNOSTNÍ POKYNY

Čtete pozorně a uschovejte pro budoucí potřebu!

Varování: Bezpečnostní opatření a pokyny uvedené v tomto návodu nezahrnují všechny možné podmínky a situace, ke kterým může dojít. Uživatel musí pochopit, že faktorem, který nelze zabudovat do žádného z výrobků, je zdravý rozum, opatrnost a péče. Tyto faktory tedy musí být zajištěny uživatelem/uživateli používajícími a obsluhujícími toto zařízení. Neodpovídáme za škody způsobené během přepravy, nesprávným používáním, kolísáním napětí nebo změnou či úpravou jakékoliv části zařízení.

Aby nedošlo ke vzniku požáru nebo k úrazu elektrickým proudem, měla by být při používání elektrických zařízení vždy dodržována základní opatření, včetně těch následujících:

1. Ujistěte se, že napětí ve vaší zásuvce odpovídá napětí uvedenému na štítku zařízení a že je zásuvka řádně uzemněná. Zásuvka musí být instalována podle platné elektrotechnické normy ČSN.
2. Nepoužívejte spotřebič pokud je přívodní kabel poškozen. Veškeré opravy včetně výměny napájecího přívodu svěřte odbornému servisu! Nedemontujte ochranné kryty zařízení, hrozí nebezpečí úrazu elektrickým proudem!
3. Chraňte zařízení před přímým kontaktem s vodou a jinými tekutinami, aby nedošlo k případnému úrazu elektrickým proudem.
4. Spotřebič by neměl být ponechán během chodu bez dozoru.
5. Doporučujeme nenechávat spotřebič se zasunutým přívodním kabelem v zásuvce bez dozoru. Před údržbou vytáhněte přívodní kabel ze síťové zásuvky. Vidlici nevytahujte ze zásuvky taháním za kabel. Kabel odpojte ze zásuvky uchopením za vidlici.
6. Nepoužívejte spotřebič venku nebo ve vlhkém prostředí. Nedotýkejte se přívodního kabelu nebo spotřebiče mokřýma rukama. Hrozí nebezpečí úrazu elektrickým proudem.
7. Dbejte zvýšené pozornosti, pokud používáte spotřebič v blízkosti dětí.
8. Přívodní kabel se nesmí dotýkat horkých částí ani vést přes ostré hrany.
9. Teplota povrchů v blízkosti přístroje může být během jeho chodu vyšší než obvykle. Spotřebič umístěte mimo dosah ostatních

předmětů tak, aby byla zajištěna volná cirkulace vzduchu potřebná k jeho správné činnosti.

10. Během použití a po něm se nedotýkejte pečících ploch ani horkých částí krytu výrobku, dokud výrobek nevychladne. Dotýkat se můžete pouze madla, abyste se vyvarovali popálení.
11. Příklad ani pečící plochy neponořujte do vody a neomývejte proudem tekoucí vody.
12. Spotřebič nepokládejte na horký povrch ani jej nepoužívejte v blízkosti zdroje tepla (např. plotýnky sporáku).
13. Používejte pouze v souladu s pokyny uvedenými v tomto návodu. Výrobce neodpovídá za škody způsobené nesprávným použitím tohoto zařízení.
14. Spotřebič nezapojte do zásuvek se vzdáleným spínáním nebo ovládaným časovými spínači.
15. Spotřebič je určen pro použití v domácnosti.
16. Tento spotřebič mohou používat děti ve věku 8 let a starší a osoby se sníženými fyzickými, smyslovými či mentálními schopnostmi nebo nedostatkem zkušeností a znalostí, pokud jsou pod dozorem nebo byly poučeny o používání spotřebiče bezpečným způsobem a rozumí případným nebezpečím. Děti si se spotřebičem nesmějí hrát. Čištění a údržbu prováděnou uživatelem nesmějí provádět děti, pokud nejsou starší 8 let a pod dozorem. Děti mladší 8 let se musí držet mimo dosah spotřebiče a jeho přívodu.

Do not immerse in water! – Neponořovat do vody!

NEBEZPEČÍ PRO DĚTI: Děti si nesmějí hrát s obalovým materiálem. Nenechte děti hrát si s plastovými sáčky. Nebezpečí udušení.

Takto označené povrchy se stávají během používání horkými.



Horký povrch!

PŘED PRVNÍM POUŽITÍM

1. Před použitím si pečlivě přečtete návod a uložte k nahlédnutí v budoucnu.
2. Odstraňte z přístroje obalový materiál a všechny nálepky.
3. Očistěte pečící plochy vlhkým hadříkem nebo houbou.
Příklad neponořujte do vody a nepouštějte vodu přímo na pečící plochy!
4. Osušte utěrkou nebo papírovým ubrouskem.
5. Pro dosažení co nejlepších výsledků lehce potřete pečící plochy kouskem másla nebo trochou oleje.

Poznámka: Při prvním zahřívání sendvičovače můžete zaznamenat jemný zápach nebo dým. Tento jev je běžný u většiny spotřebičů s topnými tělesy a nepředstavuje ohrožení bezpečnosti vašeho spotřebiče.

POKYNY K POUŽÍVÁNÍ

1. Sendvičovač zavřete a zapojte jej do zásuvky. Pověšimněte si, že se rozsvítí kontrolky napájení a připravenosti, indikující začátek přehřevu.
2. Dosažení pečicí teploty trvá přibližně 3 minuty, kontrolka připravenosti poté pohasne.
3. Otevřete víko a na spodní pečicí plochu položte opékaný pokrm.
4. Zavřete víko. Znovu se rozsvítí kontrolka připravenosti.
5. Pečte přibližně 2 až 3 minuty, kontrolka připravenosti opět pohasne. Dobu pečení upravte podle vlastní chuti a oblíbeného stupně propečení.
6. Když je pokrm hotov, otevřete pomocí madla víko sendvičovače. K vyjmutí pokrmu použijte plastovou špachtli. Nikdy nepoužívejte kovové kleště nebo nože, mohli byste tak poškodit nepřilnavý povrch pečicích ploten.
7. Po použití odpojte sendvičovač ze zásuvky ve zdi a nechte jej otevřený zchladnout.

Poznámka: Během opékání se rozsvěcuje a zhasíná zelená kontrolka signalizující připravenost k opékání podle toho, jak je udržována správná teplota pečicích ploch.

ÚDRŽBA A ČIŠTĚNÍ

- Před čištěním vždy vytáhněte přívodní kabel ze zásuvky a počkejte, až sendvičovač zchladne. Sendvičovač není třeba při čištění rozebírat.
- Pečicí plochy zbavte jemným otřením zbytků potravin. Připečené zbytky navlhčete roztokem teplé vody a saponátu a odstraňte pomocí plastové špachtle, nebo na pečicí plochy položte navlhčenou papírovou utěrku, aby se připečené zbytky odmočily.
- Nepoužívejte ostré předměty, které by mohly poškrábat nepřilnavý povrch.
- K odebrání pokrmů nepoužívejte kovové náčiní, mohli byste poškodit nepřilnavý povrch.
- Vnější povrch spotřebiče otřete pouze vlhkou utěrkou. Na vnější povrchy nepoužívejte čisticí prášky nebo drátěnky. Mohli byste poškodit povrchovou úpravu.
- Neponořujte do vody ani jiných tekutin. Nemyjte v myčce na nádobí.

ULOŽENÍ

- Před uložením sendvičovač vždy odpojte od napájení.
- Před uložením se vždy ujistěte, že je sendvičovač studený a suchý.
- Pro snazší skladování lze napájecí šňůru ovinout kolem spodní části přístroje.

TECHNICKÉ ÚDAJE

Pro přípravu 8 trojúhelníkových sendvičů

Jmenovité napětí: 220–240 V~ 50/60 Hz

Jmenovitý příkon: 1200 W

VYUŽITÍ A LIKVIDACE ODPADU

Balící papír a vlnitá lepenka – odevzdat do sběrných surovin. Přebalová folie, PE sáčky, plastové díly – do sběrných kontejnerů na plasty.

LIKVIDACE VÝROBKU PO UKONČENÍ ŽIVOTNOSTI

Likvidace použitých elektrických a elektronických zařízení (platí v členských zemích EU a dalších evropských zemích se zavedeným systémem třídění odpadu)

Vyobrazený symbol na produktu nebo na obalu znamená, že s produktem by nemělo být nakládáno jako s domovním odpadem. Produkt odevzdejte na místo určené pro recyklaci elektrických a elektronických zařízení. Správnou likvidací produktu zabráníte negativním vlivům na lidské zdraví a životní prostředí. Recyklace materiálů přispívá k ochraně přírodních zdrojů. Více informací o recyklaci tohoto produktu Vám poskytne obecní úřad, organizace pro zpracování domovního odpadu nebo prodejní místo, kde jste produkt zakoupili.



08/05

Čeština

Tento výrobek splňuje požadavky směrnice EU o elektromagnetické kompatibilitě a elektrické bezpečnosti.



Návod k obsluze je k dispozici na webových stránkách www.ecg-electro.eu.
Změna textu a technických parametrů vyhrazena.

OHUTUSJUHISED

Tutvuge põhjalikult ning säilitage edaspidiseks kasutamiseks!

Hoiatus: Juhendis sisalduvad ohutusabinõud ja juhised ei hõlma kõiki võimalikke tingimusi ja olukordasid. Kasutaja peab teadvustama, et terve mõistus, tähelepanu ja ettevaatus on tegurid, mida ei saa toodetesse integreerida. Seetõttu peab need tegurid tagama seadme kasutaja. Me ei vastutata transportimisel, mittenõuetekohasest kasutamisest, toitepinge kõikumisest või seadme mistahes osade vahetamisest või muutmisest põhjustatud kahjude eest.

Tulekahju või elektrilöögi riski eest kaitseks tuleb elektriseadmete kasutamisel rakendada põhilisi ettevaatusabinõusid, sealhulgas alljärgnevaid:

1. Veenduge, et toitevõrgu pingeline vastab seadme andmesildil näidatud pingega ning, et pistikupesa on nõuetekohaselt maandatud. Pistikupesa tuleb paigaldada vastavalt kehtivatele EL elektrieeskirjadele.
2. Ärge kunagi kasutage kahjustatud toitejuhtmega seadet. Kõik remondid, sealhulgas toitejuhtme asendused, teostatakse vastavas teeninduskeskuses! Ärge eemaldage seadme kaitsekatteid, see võib põhjustada elektrilööki!
3. Elektrilöögi ärahoidmiseks kaitske seadet otsese kokkupuutumise eest veega ja teiste vedelikega.
4. Ärge jätke töötavat seadet järelevalveta.
5. Ärge jätke ühendatud toitejuhtmega seadet järelevalveta. Enne mistahes hoolduse teostamist ühendage toitejuhe toitevõrgust lahti. Toitevõrgust lahtiühendamisel ärge tõmmake toitejuhtmest. Toitevõrgust lahtiühendamisel tõmmake pistikust.
6. Ärge kasutage seadet välistingimustes või märjas keskkonnas. Ärge puudutage toitekaablit või toodet märgade kätega. Elektrilöögi oht.
7. Seadme kasutamisel laste läheduses olge eriti ettevaatlikud.
8. Ärge laske toitejuhtmel kokku puutuda kuumade pindadega ning ärge jätke seda teravatele servadele.
9. Pindade temperatuurid töötava seadme läheduses võivad olla tavapärasest kõrgemad. Seadme nõuetekohaseks toimimiseks ja

õhu vaba ringluse tagamiseks asetage seade teistest esemetest eemale.

10. Ärge puudutage võileivagrill kasutamise ajal või pärast seda röstimisplaate või küpsetatud toodet kuni nende mahajahtumiseni. Põletuste ärahoidmiseks kasutage ainult käepidemeid.
11. Ärge sukeldage seadet ega röstimisplaate vette ning ärge puhastage neid voolava vee all.
12. Hoidke seadet eemal kuumadest pindadest ja kuumuseallikatest (näiteks elektripliitidest).
13. Kasutage seadet ainult vastavalt selle kasutusjuhendi juhistele. Valmistaja ei vastuta seadme mittenõuetekohasest kasutamisest põhjustatud kahjustuste eest.
14. Ärge ühendage seadet kaugjuhtimislülitiga pistikupesadesse või kaugjuhitava aegrelega.
15. Seade on ette nähtud kasutamiseks ainult kodus majapidamises.
16. Seadet on lubatud kasutada üle 8 aasta vanustel lastel ja vähenenud füüsiliste, sensoorsete või vaimsete võimetega isikutel või kogemusteta isikutel, kui nad on järelevalve all või kui neile on selgitatud seadme ohutut kasutamist ning nad on teadlikud seadme kasutamisega seotud potentsiaalsetest ohtudest. Ärge lubage lastel seadmega mängida. Puhastamis- ja hooldustoiminguid ei ole lubatud teostada alla 8-aastastel ja järelevalveta lastel. Hoidke alla 8-aastased lapsed seadmest ja selle toitejuhtmest eemal.

Do not immerse in water! – Ärge sukeldage vette!

OHT LASTELE: Ärge lubage lastel mängida pakkematerjalidega. Ärge lubage lastel mängida plastkottidega. Lämpumise oht.

Sellisel viisil märgistatud pind muutub seadme kasutamisel kuumaks.



Pealispind on kuum!

ENNE ESMAKORDSET KASUTAMIST

1. Lugege kasutusjuhend läbi ning säilitage edaspidiseks kasutamiseks.
2. Eemaldage seadmelt pakkematerjal ja kõik sildid.
3. Puhastage röstimisplaate niiske lapiga või käsnaga.
Ärge sukeldage seadet vette ning ärge kallake grillimisplaatidele vett!
4. Kuivatage köögirätikuga või paberrätikuga.
5. Parimate tulemuste saavutamiseks määrige grillimisplaate võiga või õliga.

Märkus: Võileivagrilli esmakordsel kasutamisel võite märgata õrna lõhna või suitsu. See on normaalne enamike kuumutuselementidega seadmete korral ning ei ole seadmele ohtlik.

KASUTUSJUHEND

1. Sulgege võileivagrill ja ühendage see toitevõrguga. Kui toite ja valmiduse näidikud süttivad, siis tähendab see seda, et eelkuumutamine on käivitunud.
2. Grillimistemperatuuri saavutamiseni kulub 3 minutit, seejärel lülitub valmiduse näidik välja.
3. Avage kaas ning asetage toiduained alumisele grillimisplaadile.
4. Sulgege kaas. Valmiduse näidik süttib uuesti.
5. Pärast umbes 2 kuni 3 minutit grillimist lülitub valmiduse näidik uuesti välja. Reguleerige küpsusaega vastavalt oma maitsele ja eelistatud küpsuse astmele.
6. Kui toit on valmis, avage võileivagrilli kaas käepideme abil. Eemaldage toit plastist spaatli abil. Ärge kasutage kunagi nakkekindlat pealispinda kahjustavaid metallist köögiriistu.
7. Pärast kasutamist ühendage võileivagrill toitevõrgust lahti ning avage see maha jahtumiseks.

Märkus: Röstimise käigus lülitub roheline valmidusnäidik sisse ja välja vastavalt röstimisplaatide nõuetekohase temperatuuri säilitamisele.

HOOLDAMINE JA PUHASTAMINE

- Enne puhastamist ühendage toitejuhe alati lahti ning oodake kuni võileivagrillil on täielikult maha jahtunud. Puhastamiseks ei ole vaja võileivagrilli koost lahti võtta.
- Pühkige toidujäätmel ettevaatlikult grillimisplaatidelt maha. Niisutage külgekõrbenud jääke sooja vee ja pesuvahendi lahusega ning eemaldage jäägid plastspaatliga või asetage kõrgekõrbenud jääkide lahtileotamiseks grillimisplaatidele niiske paberrätik.
- Ärge kasutage nakkekindlat pinnakatet kahjustavaid teravaid esemeid.
- Ärge kasutage toiduainete eemaldamiseks metallist töövahendeid, kuna need võivad kahjustada nakkekindlat pinnakatet.
- Pühkige seadme välispindu niiske lapiga. Ärge kasutage välispindade puhastamiseks puhastuspulbreid või kaabitsaid. See võib kahjustada pinnaviimistlust.
- Ärge sukeldage vette või muudesse vedelikesse. Ärge peske nõudepesumasinas.

HOIUSTAMINE

- Enne hoiustamist ühendage võileivagrill toitevõrgust lahti.
- Enne hoiustamist veenduge, et võileivagrill on maha jahtunud ja kuiv.
- Hoiustamise lihtsustamiseks saab toitejuhtme kerida ümber seadme alumise osa.

TEHNILISED ANDMED

Ettenähtud 8 kolmnurkse võileiva valmistamiseks

Nimipinge: 220–240 V~ 50/60 Hz

Nimivõimsus: 1200 W

KASUTAMINE JA KASUTUSEST KÕRVALDAMINE

Pakkepaber ja lainepapp – viige jäätmejaama. Pakkekiled, PE kotid, plastist osad – visake plasti utiliseerimiskonteineritesse.

TOOTE KASUTUSEST KÕRVALDAMINE TÖÖEA LÕPUS

Elektri- ja elektroonikaseadmete kasutusest kõrvaldamine (kehtib EL-i liikmesriikides ja teistes Euroopa riikides, kus rakendatakse ringlussevõtusüsteemi)

Näidatud sümbol tootel või pakendil tähendab, et toodet ei tohiks käidelda nagu olmejäätmeid. Viige toode elektri- ja elektroonikaseadmetele ettenähtud ringlussevõtupunkti. Vältige võimalikke negatiivseid mõjusid inimese tervisele ja keskkonnale, tagades oma tootele nõuetekohase ringlussevõtu. Ringlussevõtt aitab säilitada loodusvarasid. Lisateavet selle toote ringlussevõtu kohta saate oma kohalikust omavalitsusest, olmejäätmete käitlemise ettevõttest või poest, kust te toote ostsite.



08/05



See toode vastab Euroopa Liidu elektromagnetilise ühilduvuse ja elektriohutuse direktiivi nõuetele.

Kasutusjuhend on kättesaadav Internetis www.ecg-electro.eu veebilehel.

Teksti ja tehniliste parameetrite muutmise õigused on kaitstud.

SIGURNOSNE UPUTE

Pročitajte pažljivo i sačuvajte za buduću uporabu!

Pozor: Mjere opreza i upute ne pokrivaju sve moguće uvjete i opasnosti do kojih može doći. Korisnik treba biti svjestan da faktore sigurnosti, kao što su oprezno, brižno i razumno rukovanje, nije moguće ugraditi u proizvod. Zbog toga sâm korisnik ovog uređaja treba osigurati prisutnost tih sigurnosnih faktora. Nismo odgovorni za štete nastale prijevozom, nepravilnim korištenjem, promjenama napona te modificiranjem ili zamjenom bilo kojeg dijela uređaja.

Kako ne bi došlo do požara ili ozljede od udara električne struje, pri uporabi električnih uređaja uvijek se trebaju poštovati temeljne sigurnosne upute među kojima su i sljedeće:

1. Provjerite odgovara li napon struje na vašoj utičnici onome koji je naveden na pločici vašeg uređaja te je li utičnica pravilno uzemljena. Utičnica mora biti ugrađena prema zahtjevima nacionalnih elektrotehničkih normi.
2. Ne upotrebljavajte uređaj ako je napojni kabel oštećen. Bilo kakav popravak, što se odnosi i na zamjenu kabela, mora biti povjeren stručnom servisu! Ne skidajte sigurnosni poklopac uređaja kako ne bi došlo do opasnosti od električnog udara!
3. Uređaj zaštitite od doticaja s vodom ili drugim tekućinama kako ne bi došlo do udara električne struje.
4. Uređaj tijekom rada ne smije biti ostavljen bez nadzora.
5. Preporučujemo da uređaj ne ostavljate s napojnim kabelom uključenim u struju. Prije svakog postupka održavanja isključite kabel napajanja iz mreže. Ne izvlačite utikač iz utičnice povlačenjem za kabel. Kabel odspojite iz mreže tako što ćete primiti utikač i izvući ga.
6. Uređaj nemojte koristiti na otvorenom, kao ni u vlažnim prostorima. Ne dotičite kabel za napajanje ni uređaj mokrim rukama. Postoji opasnost od električnog udara.
7. Budite posebno pažljivi, nalaze li se djeca u blizini, dok koristite ovaj uređaj.
8. Kabel se mora pružati tako da ne dolazi u dodir s vrućim predmetima i ne prolazi duž oštih rubova.

9. Temperatura površina u blizini uređaja može biti viša od uobičajene kada uređaj radi. Uređaj držite dalje od drugih predmeta kako bi se osigurala slobodna cirkulacija zraka koja je potrebna za njegov pravilan rad.
10. Tijekom i nakon uporabe, ne dirajte površine za pečenje ili vruće dijelove poklopca dok se proizvod ne ohladi. Da biste se osigurali od opekline, dodirujte isključivo ručke.
11. Uređaj ili površinu za pečenje nemojte uranjati u vodu niti je ispirati tekućom vodom.
12. Ne stavljajte uređaj na vruću površinu i ne upotrebljavajte ga u blizini izvora topline (npr. ploče za kuhanje).
13. Koristite samo u skladu s uputama u ovom priručniku. Proizvođač nije odgovoran za štete nastale nepravilnim korištenjem ovog uređaja.
14. Uređaj nemojte uključivati u utičnice s daljinskim upravljanjem ili tajmerima.
15. Uređaj je namijenjen za uporabu u kućanstvu.
16. Ovaj uređaj mogu koristiti djeca starija od 8 godina i osobe sa smanjenim fizičkim, senzornim ili mentalnim sposobnostima ili nedostatkom iskustva i znanja, pod uvjetom da im je pružen nadzor ili upute o korištenju uređaja na siguran način i da razumiju eventualne opasnosti. Djeca se ne smiju igrati ovim uređajem. Poslove čišćenja i održavanja koje obavlja korisnik ne smiju raditi djeca osim ako su starija od 8 godina i pod nadzorom. Djeca mlađa od 8 godina moraju se držati podalje od uređaja i izvora napajanja.

Do not immerse in water! – Nemojte uranjati u vodu!

OPASNOSTI PO DJECU: Djeca se ne smiju igrati ambalažnim materijalom. Nemojte dopustiti djeci da se igraju plastičnim vrećicama. Postoji opasnost od gušenja.

Ovako označene površine tijekom uporabe postanu vruće.



Vruća površina!

PRIJE PRVOG KORIŠTENJA

1. Prije upotrebe pažljivo pročitajte upute i sačuvajte ih za buduću upotrebu.
2. Iz uređaja uklonite materijal za pakiranje i sve naljepnice.

3. Očistite plohe za pečenje vlažnom krpom ili spužvom.
Aparat nemojte uranjati u vodu i nemojte puštati vodu izravno na površine za pečenje!
4. Obrišite krpom ili papirnatim ubrusom.
5. Za najbolje rezultate površine za pečenje lagano namažite komadićem maslaca ili malo ulja.

Napomena: Kod prvog zagrijavanja tostera za sendviče možete osjetiti blag neugodan miris ili dim. Ova pojava je uobičajena za većinu uređaja s grijačima i ne predstavlja prijetnju sigurnosti vašeg uređaja.

UPUTE ZA UPORABU

1. Zatvorite sendvič toster i uključite ga. Primijetite ćete da kontrolna lampica napajanja i stanja pripremljenosti svijetli i označava početak predgrijavanja.
2. Potrebno je približno 3 min da bi se dostigla temperatura potrebna za pečenje, a pokazivač zagrijavanja nakon toga prestane svijetliti.
3. Otvorite poklopac i stavite tostiranu hranu na površinu za pečenje.
4. Zatvorite poklopac. Žaruljica pokazivača za zagrijavanje će se opet uključiti.
5. Pecite sendvič oko 2 do 3 minute, žaruljica pokazivača zagrijavanja će se opet isključiti za vrijeme rada. Trajanje pečenja možete prilagoditi vašem ukusu i željenom stupnju pečenosti.
6. Kad je jelo gotovo, otvorite poklopac pomoću ručki tostera. Upotrijebite plastičnu lopaticu za uklanjanje hrane. Nikad nemojte koristiti metalne štipaljke ili noževe, to bi moglo oštetiti neprianjajuću površinu ploha za pečenje.
7. Nakon upotrebe, isključite sendvič toster iz zidne utičnice i ostavite da se ohladi.

Napomena: Tijekom tostiranja svijetli i isključuje se zeleno svjetlo koje pokazuje da je uređaj spreman za tostiranje, ovisno o održavanju ispravne temperature površina za tostiranje.

ODRŽAVANJE I ČIŠĆENJE

- Prije čišćenja, uvijek isključite mrežni kabel i pričekajte da se sendvič toster ohladi. Toster nije potrebno rastavljati da biste ga čistili.
- Plohe za pečenje brišite nježnim prebrisavanjem ostataka hrane. Pečene ostatke navlažite otopinom tople vode i deterdženta i uklonite plastičnom lopaticom ili stavite vlažni papirnat ubrus na površinu za pečenje da namočite pečene ostatke.
- Nemojte koristiti oštre predmete jer bi oni mogli ogrebat i oštetiti neprianjajuću površinu ploča.
- Kad vadite sendviče iz tostera, nemojte koristiti metalni pribor jer biste tako mogli naštetiti neprianjajućim površinama.
- Vanjske površine uređaja samo prebrišite vlažnom krpom. Na vanjskim površinama nemojte koristiti deterdžente ili čeličnu vunu. Tako biste mogli oštetiti vanjsku površinu uređaja.
- Ne uranjajte u vodu ili druge tekućine. Ne perite u perilici posuđa.

ODLAGANJE

- Prije spremanja tostera uvijek ga isključite i ostavite da se ohladi!
- Prije skladištenja tostera uvijek provjerite da je hladan i suh.
- Radi lakšeg spremanja kabel za napajanje možete namotati na donju stranu uređaja.

TEHNIČKI PODACI

Za pripremu 8 trokut-sendviča
Nazivni napon: 220–240 V~ 50/60 Hz
Nazivna snaga: 1200 W

OPORABA I ZBRINJAVANJE OTPADA

Papirni otpad i kartonsku ambalažu predajte u reciklažna dvorišta. Foliju za pakiranje, vrećice od polietilena i plastične dijelove odložite u kontejnere za plastiku.

ODLAGANJE PROIZVODA NAKON ISTEKA RADNOG VIJEKA

Odlaganje otpada električne i elektroničke opreme (primjenjivo u državama članicama EU i drugim europskim zemljama koje su uspostavile sustave razvrstavanja otpada)

Oznaka koja je navedena na proizvodu ili na ambalaži označava da se proizvod ne smije zbrinjavati kao kućni otpad. Proizvod odložite na mjesto određeno za recikliranje električne i elektroničke opreme. Ispravnim odlaganjem proizvoda sprječavate negativne utjecaje na zdravlje ljudi i okoliš. Reciklažom materijala pomažete očuvanje prirodnih resursa. Dodatne informacije o recikliranju ovog proizvoda pružit će vam lokalne vlasti, organizacija za preradu kućnog otpada ili prodajno mjestu na kojem ste kupili proizvod.



08/05

Ovaj proizvod je usklađen s direktivama EU o elektromagnetskoj kompatibilnosti i električnoj sigurnosti.



Upute za uporabu dostupne su na web stranici www.ecg-elektro.eu.

Pravo na izmjenu teksta i tehničkih parametara je pridržano.

Hrvatski
Bosanski

DROŠĪBAS INSTRUKCIJAS

Rūpīgi izlasiet un saglabājiet turpmākai uzziņai!

Bridinājums! Šajā rokasgrāmatā aprakstītie drošības pasākumi un norādījumi neietver visas iespējamās situācijas un apstākļus. Lietotājam ir jāsaprot, ka veselais saprāts, piesardzība un rūpība ir faktori, ko nevienā ierīcē nav iespējams integrēt. Par tiem ir jāparūpējas ierīces lietotājiem. Mēs neesam atbildīgi par bojājumiem, kas radušies pārvadāšanas laikā, vai ko izraisījusi nepareiza lietošana, sprieguma svārstības vai jebkuras ierīces daļas modificēšana vai regulēšana.

Lai aizsargātu elektriskas ierīces pret aizdegšanās vai strāvas trieciena risku, ir jāievēro pamata drošības pasākumi, tostarp šādi:

1. Pārlicinieties, ka jūsu rozetes spriegums atbilst uz ierīces marķējuma norādītajam, un ka rozete ir atbilstoši iezemēta. Rozetei ir jābūt uzstādītai saskaņā ar attiecināmajiem EN elektrības kodeksiem.
2. Nekad neizmantojiet ierīci, ja barošanas vads ir bojāts. Visi remontdarbi, tostarp vada nomaiņa, ir jāveic profesionālā apkopes centrā! Nenoņemiet ierīces aizsargvākus – strāvas trieciena risks!
3. Aizsargājiet ierīci pret tiešu saskari ar ūdeni un citiem šķidrumiem, lai nepieļautu strāvas triecienu.
4. Neatstājiet ierīci bez uzraudzības, kamēr tā darbojas.
5. Mēs iesakām neatstāt ierīci nepieskatītu, kamēr ir pieslēgts barošanas vads. Pirms apkopes veikšanas atvienojiet vadu no rozetes. Neatvienojiet barošanas vadu no rozetes, raujot to. Atvienojiet vadu, satverot kontaktdakšu.
6. Nelietojiet ierīci ārpus telpām vai mitrā vidē. Nepieskarieties ierīcei vai barošanas vadam ar slapjām rokām. Strāvas trieciena risks.
7. Izmantojot ierīci bērnu tuvumā, nepieciešama rūpīga uzraudzība.
8. Neļaujiet barošanas vadam pieskarties karstām virsmām, un neļaujiet tam iet pār asām malām.
9. Virsmu temperatūra darbojošās ierīces tuvumā var būt augstāka nekā parasti. Novietojiet ierīci pietiekamā attālumā no citiem priekšmetiem, lai nodrošinātu pietiekamu gaisa cirkulāciju, kas nepieciešama tās pienācīgai darbībai.
10. Nepieskarieties grilēšanas plātnēm lietošanas laikā vai pēc tam, un nepieskarieties sviestmaižu karstajām daļām, kamēr tās nav atdzisušas. Pieskarieties tikai rokturim, lai izvairītos no apdegumiem.

11. Neiegremdējiet grilēšanas plātnes ūdenī, un nemazgājiet tās tekošā ūdenī.
12. Neturiet ierīci karstu virsmu un siltuma avotu tuvumā (piemēram, pie elektriskās plīts).
13. Izmantojiet ierīci tikai saskaņā ar šajā rokasgrāmatā sniegtajām instrukcijām. Ražotājs nav atbildīgs par bojājumiem, kas radušies, ierīci lietojot neatbilstoši.
14. Nepievienojiet ierīci rozetei ar tālvadības slēdzi vai tālvadības taimeru.
15. Šī ierīce ir paredzēta tikai mājas lietošanai.
16. Ierīci drīkst lietot bērni no 8 gadu vecuma un cilvēki, kam ir mazinātas fiziskās, sensorās vai garīgās spējas vai trūkst pieredzes un zināšanu, ja tiem tiek nodrošināta uzraudzība vai ir sniegtas instrukcijas par ierīces drošu lietošanu un tie saprot iespējamās briesmas. Bērni nedrīkst ar ierīci spēlēties. Bērni nedrīkst veikt ierīces tīrīšanu un apkopi, ja vien tie nav vismaz 8 gadus veci un nav nodrošināta uzraudzība. Nodrošiniet, ka bērni, kas jaunāki par 8 gadiem, nevar piekļūt ierīcei un tās barošanas vadam.

Do not immerse in water! – Neiegremdējiet ūdenī!

BRIESMAS BĒRNIEM: bērni nedrīkst spēlēties ar iepakojuma materiālu. Neļaujiet bērniem spēlēties ar plastmasas maisiem. Nosmakšanas risks.

Šādi atzīmētās virsmas lietošanas laikā sakarst.

PIRMS PIRMĀS LIETOŠANAS REIZES

1. Izlasiet rokasgrāmatu, un saglabājiet to turpmākai uzziņai.
2. Noņemiet no ierīces visus iepakojuma materiālus un etiķetes.
3. Notīriet grilēšanas plātnes ar mitru dvieli vai sūkli.
4. Nosusiniet ar virtuves dvieli vai papīra dvieli.
5. Labākajiem rezultātiem nedaudz ieziediet grilēšanas plāksnes ar sviestu vai eļļu.

Piezīme: izmantojot tosteri pirmoreiz, jūs varat ievērot nelielu dūmu smaku. Tas ir normāli vairumam ierīču, kurās ir sildelements, un tas neapdraud ierīces drošību.



Karsta virsma!

LIETOŠANAS INSTRUKCIJAS

1. Aizveriet sviestmaižu tosteri un iespraudiet to sienas rozetē. Ņemiet vērā, ka jaudas un gatavības indikators iedegas, norādot, ka sākas uzsildīšana.
2. Pāiet apmēram 3 minūtes, kamēr tiek sasniegta grilēšanas temperatūra; tad gatavības indikators izslēdzas.

3. Atveriet vāku un novietojiet ēdienu uz zemākās grilēšanas plātnes.
4. Aizveriet vāku. Atkal iedegas gatavības indikators.
5. Pēc 2 vai 3 minūšu grillēšanas gatavības indikators atkal izslēdzas. Pielāgojiet gatavošanas ilgumu atbilstoši savai gaumei.
6. Kad ēdiens ir gatavs, atveriet augšējo vāku, izmantojot rokturi. Izņemiet ēdienu ar plastmasas lāpstiņu. Nekad neizmantojiet metāla standziņas vai nazi, jo tas var sabojāt grilēšanas plātņu piedegumdrošo virsmu.
7. Pēc lietošanas atvienojiet tosteri no rozetes un atveriet to, lai ļautu tam atdzist.

Piezīme: zaļais indikators mirgo, norādot gatavību grilēšanai, atkarībā no grilēšanas plātņu vēlamās temperatūras uzturēšanas.

APKOPE UN TĪRĪŠANA

- Pirms tīrīšanas vienmēr atvienojiet barošanas vadu un ļaujiet tosterim atdzist. Tīrīšanai nav nepieciešams tosteri izjaukt.
- Maigi notīriet ēdiena paliekas no grilēšanas plātnēm. Samitriniet piedegušās paliekas ar silta ūdens un mazgāšanas līdzekļa šķīdumu un notīriet ar plastmasas lāpstiņu, vai novietojiet uz grilēšanas plātnēm slapju papīra dvieli, lai uzsūktu piedegušās paliekas.
- Neizmantojiet asus priekšmetus, kas var sabojāt piedegumdrošo virsmu.
- Lai notīrītu ēdiena paliekas, neizmantojiet metāla rīkus; tie var sabojāt piedegumdrošo virsmu.
- Noslaukiet ierīces ārējo virsmu ar mitru drānu. Ārējās virsmas tīrīšanai neizmantojiet tīrīšanas pulverus vai skrāpjus. Tā iespējams sabojāt virsmas apdari.
- Neiegremdējiet ūdeni vai citos šķidrums. Nemazgājiet trauku mazgājamajā mašīnā.

GLABĀŠANA

- Pirms novietošanas glabāšanai vienmēr atvienojiet tosteri no rozetes.
- Vienmēr pārliecinieties, ka tosteris ir atdzisis un sauss.
- Ērtākai glabāšanai barošanas vadu var aptīt ap ierīces apakšu.

TEHNISKĀ INFORMĀCIJA

8 trijstūrveida sviestmaižu pagatavošanai

Nominālais spriegums: 220–240 V~ 50/60 Hz

Nominālā ieejas jauda: 1200 W

ATBRĪVOŠANĀS NO ATKRITUMIEM

Ietinamais papīrs un kartons – nogādāt pārstrādes punktā. Iepakojuma folija, PE maisi, plastmasas daļas – iemest plastmasas šķirošanas konteineros.

ATBRĪVOŠANĀS NO IERĪCĒM KALPOŠANAS LAIKA BEIGĀS

Atbrīvošanās no elektriska un elektroniska aprīkojuma (attiecas uz ES dalībvalstīm un citām Eiropas valstīm, kur ieviesta pārstrādes sistēma)

Norādītais simbols uz ierīces vai iepakojuma nozīmē, ka ierīci nedrīkst pievienot sadzīves atkritumiem. Nododiet ierīci norādītajā elektriska un elektroniska aprīkojuma pārstrādes punktā. Novērsiet negatīvu ietekmi uz veselību un vidi, parūpējoties par ierīces pareizu pārstrādi. Pārstrāde palīdz taupīt dabas resursus. Lai saņemtu plašāku informāciju par šīs ierīces pārstrādi, sazinieties ar vietējo atbildīgo iestādi, sadzīves atkritumu apstrādes organizāciju vai veikal, kur ierīci iegādājāties.

Šī ierīce atbilst ES direktīvu prasībām par elektromagnētisko saderību un elektrisko drošību.

Lietošanas pamācība ir pieejama vietnē www.ecg-electro.eu.

Mēs paturam tiesības veikt teksta un tehnisko parametru izmaiņas.



08/05



SAUGOS INSTRUKCIJOS

Atidžiai perskaitykite ir išsaugokite pasinaudojimui ateityje!

Perspėjimas: šiame vadove nurodytos saugos priemonės ir instrukcijos neapima visų galimų sąlygų ir situacijų. Naudotojui būtina suprasti, kad bendrasis principas, atsargumas ir priežiūra yra veiksniai, kurių negalima integruoti į jokią produktą. Todėl, naudodamasis ar dirbdamas šiuo prietaisu, naudotojas turi užtikrinti, kad šių veiksnių yra paisoma. Mes nesame atsakingi dėl žalos, kurį įvyko gaminio atvežimo metu, dėl netinkamo jo naudojimo, įtampos svyravimų arba kurios nors prietaiso dalies pakeitimo ar modifikavimo.

Kad išvengtumėte gaisro arba susižalojimo dėl elektros smūgio, naudodamiesi elektros prietaisais, vadovaukitės pagrindinėmis atsargumo priemonėmis, įskaitant:

1. Įsitikinkite, kad elektros lizdo įtampa atitinka ant prietaiso etiketės nurodytą įtampos vertę, ir kad lizdas tinkamai įžemintas. Elektros lizdą būtina įrengti vadovaujantis galiojančiais elektros darbų kodeksais pagal EN.
2. Niekada nenaudokite prietaiso, jei pažeistas jo maitinimo laidas. Bet koks remontas, įskaitant laido pakeitimą, privalo būti atliekamas profesionalios techninės priežiūros centre! Nenuimkite prietaiso apsauginių dangtelių dėl elektros smūgio pavojaus!
3. Saugokite prietaisą nuo tiesioginio kontakto su vandeniu ar kitais skysčiais, kad išvengtumėte potencialaus elektros smūgio.
4. Veikimo metu prietaiso nereikėtų palikti be priežiūros.
5. Rekomenduojame nepalikti prietaiso be priežiūros, kai prijungtas jo maitinimas. Atjunkite maitinimo laidą nuo elektros lizdo prieš bet kokią techninę apžiūrą. Netraukite laido iš elektros lizdo trūktelėjimo veiksmu. Atjunkite maitinimo laidą nuo elektros lizdo, suėmę už kištuko.
6. Nenaudokite prietaiso lauke ar drėgnoje aplinkoje. Nelieskite maitinimo laido arba prietaiso šlapiomis rankomis. Elektros smūgio rizika.
7. Naudodami prietaisą ten, kur yra vaikų, būkite ypač dėmesingi.
8. Neleiskite maitinimo laidui prisiliesti prie karštų paviršių arba persilenkti už aštrių kampų.

9. Paviršių temperatūra šalia veikiančio prietaiso gali būti aukštesnė nei įprasta. Prietaisą statykite toliau nuo kitų objektų, kad užtikrintumėte pakankamą laisvo oro cirkuliaciją tinkamam jo eksploatavimui.
10. Naudojimo metu arba po jo nesilieskite prie kepimo plokščių, arba įkaitusio kepinio, kol neatauš. Kad nenusidegintumėte, lieskites tik už rankenos.
11. Nemerkite prietaiso arba kepimo plokščių į vandenį arba neplaukite jų po vandeniu iš čiaupo.
12. Laikykite prietaisą atokiau nuo įkaitusių paviršių ir šilumos šaltinių (pavyzdžiui, kaitlenčių).
13. Naudokite prietaisą tik pagal šiame vadove aprašytas instrukcijas. Gamintojas neatsako už bet kokią žalą, atsiradusią dėl netinkamo šio prietaiso naudojimo.
14. Nejunkite prietaiso prie elektros lizdų nuotolinio valdymo mygtuku arba nuotoliniu būdu valdomu laikmačiu.
15. Prietaisas skirtas tik naudojimui namuose.
16. Prietaisu gali naudotis vaikai iki 8 metų ir vyresni bei asmenys su fizine, jutimine arba psichine negalia, arba neturintys patirties ar žinių, jei juos prižiūri kitas žmogus arba jei jie gavo nurodymų, kaip saugiai naudotis prietaisu ir supranta potencialius pavojus. Vaikams nereikėtų leisti žaisti su šiuo prietaisu. Naudotojo valymo ir techninės priežiūros procedūrų neturėtų atlikti jaunesni nei 8 metų amžiaus vaikai be priežiūros. Jaunesni nei 8 metų vaikai privalo laikytis atokiau šio prietaiso ir jo maitinimo.

Do not immerse in water! – Nemerkite į vandenį!

PAVOJINGA VAIKAMS: Vaikams negalima leisti žaisti pakavimo medžiaga. Neleiskite vaikams žaisti plastikiniais maišeliais. Uždusimo pavojus.

Naudojimo metu šitaip paženklininti paviršiai įkaista.

PRIEŠ NAUDOJIMĄ PIRMAJĄ KARTĄ

1. Prieš naudojimą perskaitykite šį vadovą ir laikykite jį pasinaudojimui ateityje.
2. Nuimkite visas pakavimo medžiagas ir etiketes nuo prietaiso.
3. Nuvalykite kepimo plokštes naudodami drėgną šluostę arba kempinę.

Nemerkite prietaiso į vandenį ir nepilkite vandens ant kepimo plokščių!



Karštas paviršius!

4. Nusausinkite virtuviniu arba popieriniu rankšluosčiu.
5. Geriausiam rezultatui padenkite grilio plokštės nedideliu sviesto sluoksniu arba šiek tiek aliejaus.

Pastaba: pirmąjį kartą naudodami sumuštinių keptuvą galite pajusti nedidelį dūmų kvapą. Tai įprastas reiškinys daugumai prietaisų su kaitinimo elementais, ir nekelia jokios grėsmės prietaiso saugai.

NAUDOJIMO INSTRUKCIJOS

1. Uždarykite sumuštinių keptuvą ir prijunkite maitinimo laidą prie elektros lizdo. Atkreipkite dėmesį, kad maitinimo ir parengties indikatorius lemputės įsižiebia, taip informuodamos naudotoją, kad prasidėjo išankstinis kaitinimas.
2. Grilio temperatūra pasiekama per maždaug 3 minutes, tada parengties indikatorius užgesa.
3. Atidarykite dangtį ir sudėkite maistą ant apatinės kepimo plokštės.
4. Uždarykite dangtį. Parengties lemputė vėl įsižiebia.
5. Praėjus 2 arba 3 minutėms, parengties lemputė vėl užgesa. Sureguliuokite maisto ruošos laiką pagal savo skonį ir mėgstamiausią paruoštumo laipsnį.
6. Kai maistas paruoštas, suėmę už rankenos atidarykite sumuštinių keptuvo dangtį. Kad išimtumėte maistą, naudokite plastikinę mentelę. Niekada nenaudokite metalinių žnyplių arba peilio, nes galite pažeisti nepridegantį kepimo plokščių paviršių.
7. Po naudojimo atjunkite sumuštinių keptuvą nuo ir elektros lizdo ir leiskite jam atvėsti.

Pastaba: žalias šviesinis indikatorius mirksi, taip informuodamas naudotoją apie pasirengimą kepti, priklausomai nuo to, kaip palaikoma teisinga kepimo plokščių temperatūra.

TECHNINĖ PRIEŽIŪRA IR VALYMAS

- Prieš valydami, visada ištraukite maitinimo laidą iš rozetės ir palaukite, kol sumuštinių keptuvas atvės. Valymui nėra būtina išardyti sumuštinių keptuvo.
- Švelniai nuvalykite maisto likučius nuo kepimo plokščių. Sudrėkinkite pridegusius likučius šilto vandens ir ploviklio tirpalu bei pašalinkite juos plastikine mentele arba uždėkite šlapią rankšluostį ant kepimo plokščių kad įmirkytumėte pridegusius maisto likučius.
- Nenaudokite aštrių objektų, kurie gali subraižyti nepridegančio paviršiaus apdailą.
- Maistui išimti nenaudokite metalinių įrankių, taip galite pažeisti nepridegantį paviršių.
- Prietaiso išorę nuvalykite drėgna skeepeta. Išorės paviršiaus valymui nenaudokite šveičiamųjų miltelių arba grandiklių. Galite pažeisti paviršiaus apdailą.
- Nemerkite į vandenį arba į kitus skysčius. Neplaukite indaplovėje.

LAIKYMAS

- Prieš padėdami į vietą visuomet atjunkite sumuštinių keptuvą.
- Visada, prieš padėdami į vietą, įsitinkinkite, kad sumuštinių keptuvas visiškai atvės.
- Maitinimo laidą galite apvynioti aplink prietaiso dugną, kad laikyti būtų paprasčiau.

TECHNINIAI DUOMENYS

8 trikampių sumuštinių paruošimui

Vardinė įtampa: 220–240 V~ 50/60 Hz

Vardinė įvesties galia: 1200 W

NAUDOJIMAS IR ATLIEKŲ UTILIZAVIMAS

Vyniojamasis popierius ir gofruoto kartono dėžė – išmesti į atliekas. Pakavimo folija, PE maišeliai, plastikiniai elementai – išmesti į plastiko perdirbimo konteinerius.

GAMINIŲ UTILIZAVIMAS PASIBAIGUS JŲ EKSPLOATACIJOS LAIKUI

Elektros ir elektronikos dalių utilizavimas (taikoma ES valstybėse narėse ir kitose Europos šalyse, kur galioja atliekų perdirbimo sistema)

Ant gaminio ar jo pakuotės atvaizduotas simbolis reiškia, kad gaminio negalima utilizuoti kartu su buitinėmis atliekomis. Nugabenkite gaminį į atitinkamą elektros ar elektronikos gaminių perdirbimo vietą. Utilizuodami gaminį imkitės saugos priemonių dėl neigiamo poveikio žmogaus sveikatai ir aplinkai. Perdirbimas prisideda prie gamtinių išteklių išsaugojimo. Daugiau informacijos apie šio gaminio perdirbimą, teiraukitės vietinės valdžios institucijose, buitinių atliekų perdirbimo organizacijose arba parduotuvėje, kur įsigijote šį gaminį.



08/05



Šis produktas atitinka ES direktyvas dėl elektromagnetinio suderinamumo ir elektros saugos.

Techninės informacijos vadovą rasite internete www.ecg-electro.eu.

Tekstas ir techniniai parametrai keičiami be išankstinio perspėjimo.

BIZTONSÁGI UTASÍTÁSOK

Olvassa el figyelmesen és a későbbi felhasználásokhoz is őrizze meg!

Figyelmeztetés! A jelen útmutatóban feltüntetett biztonsági előírások és utasítások nem tartalmazzak minden olyan feltételt és körülményt, amely a használat során bekövetkezhet. A felhasználónak meg kell értenie, hogy egyetlen termékbe sem lehet beépíteni a felhasználótól elvárható elővigyázatosságot és gondosságot. Ezekről a készüléket használó és kezelő felhasználóknak kell gondoskodniuk. Nem vállalunk felelősséget a készülék helytelen használatából, a hálózati feszültség-ingadozásokból, vagy a készülék bármilyen jellegű átalakításából és módosításából eredő károkért.

A tüzek, áramütések és egyéb sérülések megelőzése érdekében, az elektromos készülékek használata során tartsa be az általános és az alábbiakban feltüntetett biztonsági utasításokat:

1. Mielőtt csatlakoztatná a készüléket a szabályszerűen leföldelt hálózati konnektorhoz, győződjön meg arról, hogy a hálózati feszültség értéke megegyezik-e a készülék típuscímkéjén található tápfeszültség értékével. A fali aljzat feleljen meg a vonatkozó EN szabványok előírásainak.
2. Amennyiben a készülék hálózati vezetéke megsérült, akkor a készüléket használni tilos. A termék minden javítását, beleértve a hálózati vezeték cseréjét is, bízza szakszervizre! A készülék védőburkolatát ne szerelje le, a feszültség alatt lévő alkatrészek áramütést okozhatnak!
3. A készüléket, különösen a talpat, óvja víztől és más folyadékoktól, ellenkező esetben áramütés érheti.
4. A készüléket használat közben ne hagyja felügyelet nélkül.
5. Lehetőleg ne hagyja felügyelet nélkül a hálózathoz csatlakoztatott készüléket. Karbantartás megkezdése előtt a hálózati vezetéket húzza ki a fali aljzattól. A csatlakozódugót a vezetéknél fogva ne húzza ki a fali aljzattól. A művelethez fogja meg a csatlakozódugót.
6. A készüléket szabadban vagy nedves környezetben ne használja. A hálózati vezetéket és a készüléket vizes vagy nedves kézzel ne fogja meg. Áramütés veszélye!

7. Ha a készüléket gyermekek közelében kívánja használni, fokozott óvatossággal járjon el.
8. A hálózati vezeték nem érhet hozzá forró tárgyakhoz, továbbá azt éles eszközökre se helyezze rá.
9. A készülék közelében található felületek a készülék használata közben felmelegedhetnek. A készüléket úgy helyezze el, hogy a megfelelő működéshez biztosított legyen a levegő szabad áramlása a készülék környezetében.
10. Használat közben ne érintse meg a sütő felületeket és a készülék burkolatát, a készüléket csak teljesen kihűlt állapotban mozgassa. Az égési sérülések elkerülése érdekében csak a készülék fogantyúját fogja meg.
11. A készüléket vagy a sütőlapokat vízbe mártani vagy folyóvíz alatt elmosni tilos.
12. A készüléket ne helyezze le forró felületre és azt hőforrások (pl. tűzhely) közelében se használja.
13. A készüléket kizárólag csak a jelen útmutatóban leírtak szerint, az utasításokat betartva használja. A gyártó nem felel a készülék helytelen használata miatt bekövetkezett károkért.
14. A készüléket nem szabad időkapcsolóval vagy más készülékkel vezérelt konnektorhoz csatlakoztatni.
15. A készülék kizárólag csak háztartásokban használható.
16. A készüléket 8 évnél idősebb gyerekek, idős, testi és szellemi fogyatékos személyek, illetve a készülék használatát nem ismerő és hasonló készülék üzemeltetéseinél tapasztalataival nem rendelkező személyek csak a készülék használati utasítását ismerő és a készülék használatáért felelősséget vállaló személy felügyelete mellett használhatják. A készülék nem játék, azzal gyerekek nem játszhatnak. A készüléket 8 év feletti gyerekek csak felnőtt személy felügyelete mellett tisztíthatják. A készüléket és a hálózati vezetékét úgy kell elhelyezni, hogy ahhoz 8 év alatti gyerekek ne férhessenek hozzá.

Do not immerse in water! – Vízbe meríteni tilos!

ÉLETVESZÉLY GYEREKEKNEK! A csomagolóanyag nem játék, azt gyerekek előtt elzárva tárolja. Műanyag zacskókkal a gyerekek nem játszhatnak! Fulladásveszély!

Az így megjelölt felületek a használat közben felforrósodnak.



Forró felület!

AZ ELSŐ HASZNÁLATBA VÉTEL ELŐTT

1. A készülék első használatba vétele előtt figyelmesen olvassa el a használati útmutatót, és azt a későbbi felhasználásokhoz is őrizze meg.
2. A készülékről távolítson el minden csomagolóanyagot és öntapadós címkét.
3. A sütő felületet enyhén benedvesített ruhával vagy szivaccsal törölje meg.
A készüléket ne merítse vízbe, illetve a sütő felületre ne folyasson vizet!
4. A sütő felületet törölje szárazra egy konyharuhával vagy konyhai papírkendővel.
5. A sütő felületet finoman kenje be vajjal vagy olajjal.

Megjegyzés: Az első bekapcsoláskor a készülékből égési szag vagy enyhe füst szállhat fel. Ez minden fűtőtesttel szerelt készüléknél előforduló jelenség, ami rövid időn belül megszűnik és nem jelent készülékhibát.

HASZNÁLATI ÚTMUTATÓ

1. A szendvicssütőt zárja össze és a hálózati csatlakozódugót dugja a fali aljzatba. Bekapcsol a tápellátás és a fűtés kijelző is, jelezve, hogy a készülék bemelegítése megkezdődött.
2. Amikor a készülék eléri a sütési hőmérsékletet (körülbelül 3 perc múlva) a fűtés kijelző elalszik.
3. Nyissa ki a szendvicssütőt és az alsó sütőlapra helyezze rá a sütni kívánt szendvicset.
4. Zárja le a fedelet. A fűtés kijelző ismét bekapcsol.
5. A sütés ideje körülbelül 2–3 perc, közben a fűtés kijelző ki- és bekapcsolhat. A fenti sütési idő csak tájékoztató jellegű, azt a szendvics összetételétől függően vagy az ízlése szerint megváltoztathatja.
6. Amikor a szendvics elkészült, nyissa ki a fedelet a fogantyúnál fogva. A kész ételt műanyag vagy fa eszközzel vegye ki. Ne használjon fém eszközöket, mert ezek megkarcolhatják a tapadásmentes felületet.
7. Ha már nem kíván több szendvicset sütni, akkor húzza ki a hálózati vezetékét a fali aljzattól, és a készüléket kinyitva hagyja teljesen kihűlni.

Megjegyzés: sütés közben a fűtés kijelző (zöld színű) ki- és bekapcsol, biztosítva a sütő felület folyamatosan optimális hőmérsékletét a szendvics megfelelő átsütéséhez.

KARBANTARTÁS ÉS TISZTÍTÁS

- A tisztítás megkezdése előtt húzza ki a hálózati vezetékét a fali aljzattól, majd várja meg a szendvicssütő teljes lehűlését. A szendvicssütőt nem kell a tisztításhoz szétszedni.
- A sütő felületről finoman törölje le az ételmaradékot. A felületre rásült ételmaradékokat mosogatószeres langyos vízzel finoman nedvesítse meg, majd műanyag kaparóval távolítsa el, vagy mosogatószeres vízbe mártott konyhai törölpapírt tegyen a sütő felületre az ételmaradékok fellazításához.
- Ne használjon éles és karcoló anyagokat, ezek sérülést okozhatnak a tapadásmentes felületben.
- A kész szendvics kivételéhez se használjon fém eszközöket, ezek is sérülést okozhatnak a tapadásmentes felületben.
- A készülék külső burkolatát csak enyhén nedves ruhával törölje meg. A külső felület tisztításához se használjon karcoló tisztítószeret és eszközöket. Ezek maradandó sérülést okozhatnak a felületen.
- A készüléket vízbe vagy más folyadékba mártani tilos. Nem szabad mosogatógépből mosni!

TÁROLÁS

- A tárolás előtt a szendvicsűtő hálózati vezetékét húzza ki a fali aljzatból.
- Az eltárolás előtt győződjön meg arról, hogy a szendvicsűtő teljesen kihűlt és száraz-e.
- Tároláshoz a hálózati vezetékét fel lehet tekerni a készülékre.

MŰSZAKI ADATOK

8 db háromszög alakú szendvics készítéséhez

Névleges feszültség: 220–240 V~ 50/60 Hz

Névleges teljesítményfelvétel: 1200 W

A HULLADÉKOK MEGSEMMISÍTÉSE

A papírt és a hullámpapírt dobja a papírgyűjtő konténerbe. A műanyag fóliákat, PE zacskót és egyéb műanyag csomagolóanyagokat a műanyag gyűjtő konténerbe dobja ki.

A TERMÉK MEGSEMMISÍTÉSE AZ ÉLETTARTAMA VÉGÉN

Az elektromos és elektronikus hulladékok kezelésére vonatkozó információk (érvényes az EU tagországokban és a hulladékok szelektálását előíró országokban)

A terméken, vagy a termék csomagolóanyagán feltüntetett jel azt jelenti, hogy az elektromos és elektronikus készüléket a háztartási hulladékok közé kidobni tilos. A terméket az elektromos és elektronikus hulladékok gyűjtésére kijelölt hulladékgyűjtő helyen kell leadni újrahasznosításhoz. Az elhasznált termék előírás szerű újrafeldolgozásával Ön is hozzájárul a környezetünk védelméhez. A hulladékok megfelelő újrahasznosítása fontos szerepet játszik a természeti erőforrások kímélésében. A termék hulladékgyűjtőbe való leadásáról, és az anyagok újrahasznosításáról további információkat a polgármesteri hivatalban, a hulladékgyűjtő helyen, vagy a termék eladási helyén kaphat.



08/05

Ez a termék megfelel a kisfeszültségű berendezések biztonságára és az elektromágneses kompatibilitásra vonatkozó EU irányelveknek.



A használati útmutatót a www.ecg-electro.eu honlapról töltheti le.

A szöveg és a műszaki paraméterek megváltoztatásának a joga fenntartva.

INSTRUKCJE BEZPIECZEŃSTWA

Należy uważnie przeczytać i zachować do wglądu!

Uwaga: Wskazówki i środki bezpieczeństwa w niniejszej instrukcji nie obejmują wszystkich warunków i sytuacji, mogących spowodować zagrożenie. Najważniejszym czynnikiem odpowiadającym za bezpieczne korzystanie z urządzeń elektrycznych jest ostrożność i zdrowy rozsądek. Należy mieć to na uwadze w trakcie obsługi urządzenia. Nie ponosimy odpowiedzialności za szkody powstałe podczas transportu, na skutek nieprawidłowego użytkowania, wahań napięcia oraz zmiany lub modyfikacji którejkolwiek części urządzenia.

Aby zapobiec wzniesieniu ognia lub porażeniu prądem elektrycznym, korzystając z urządzeń elektrycznych należy przestrzegać podstawowych zasad bezpieczeństwa, m.in.:

1. Upewnij się, że napięcie w sieci odpowiada napięciu podanemu na naklejce na urządzeniu, a gniazdko jest odpowiednio uziemione. Gniazdko musi być zainstalowane zgodnie z obowiązującymi przepisami zgodnymi z normą EN.
2. Nie należy korzystać z urządzenia, jeżeli uszkodzony jest przewód zasilający. Wszelkie naprawy, w tym wymianę przewodu zasilającego, należy zlecić w profesjonalnym serwisie! Nie zdejmuj osłon urządzenia, mogłoby to spowodować porażenie prądem elektrycznym!
3. Aby zapobiec porażeniu prądem elektrycznym, należy chronić urządzenie przed bezpośrednim kontaktem z wodą i innymi cieczami.
4. Nie należy pozostawiać włączonego urządzenia bez nadzoru.
5. Nie należy pozostawiać urządzenia podłączonego do gniazda zasilania bez nadzoru. Przed czynnościami konserwacyjnymi należy wyjąć wtyczkę przewodu zasilającego z gniazdka. Nie należy wyciągać wtyczki pociągając za kabel. Odłącz kabel chwytając za wtyczkę.
6. Nie należy korzystać z urządzenia na zewnątrz ani w wilgotnym środowisku. Nie należy dotykać przewodu zasilającego ani urządzenia mokrymi rękami. Mogłoby to spowodować porażenie prądem elektrycznym.

7. Należy zachować szczególną ostrożność, jeżeli w pobliżu urządzenia przebywają dzieci.
8. Przewód zasilania nie może dotykać rozgrzanych elementów ani ostrych krawędzi.
9. Temperatura w pobliżu urządzenia może być w trakcie jego pracy znacznie podwyższona. Urządzenie należy umieścić w odpowiedniej odległości od innych przedmiotów w celu zapewnienia niezbędnej cyrkulacji powietrza.
10. W trakcie i po zakończeniu korzystania z urządzenia nie należy dotykać gorących elementów obudowy ani płyt grzewczych, dopóki nie wystygną. Aby uniknąć oparzenia, należy dotykać wyłącznie uchwytu.
11. Nie wolno zanurzać urządzenia lub płyt grzewczych w wodzie i myć pod bieżącą wodą.
12. Urządzenia nie należy stawiać na rozgrzanej powierzchni ani korzystać z niego w pobliżu źródeł ciepła (np. płyty grzewczej kuchenki).
13. Używać urządzenia tylko zgodnie z zaleceniami, zawartymi w niniejszej instrukcji. Producent nie ponosi odpowiedzialności za szkody powstałe na skutek nieprawidłowego stosowania urządzenia.
14. Urządzenia nie należy podłączać do gniazd sterowanych zdalnie lub sterowanych czasomierzami.
15. Urządzenie przeznaczone jest do użytku domowego.
16. Urządzenie może być użytkowane przez dzieci od 8 lat oraz osoby o ograniczonych zdolnościach psychofizycznych i czuciowych lub niewystarczającym jeżeli są pod nadzorem lub zostały przeszkolone w zakresie bezpiecznej obsługi urządzenia i mają świadomość ew. zagrożeń. Dzieci nie mogą bawić się urządzeniem. Czyszczenia i konserwacji nie mogą wykonywać dzieci, o ile nie są starsze niż 8 lat i pod nadzorem. Dzieci poniżej 8 lat muszą trzymać się z dala od urządzenia i jego zasilania.

Do not immerse in water! – Nie zanurzaj w wodzie!

NIEBEZPIECZEŃSTWO DLA DZIECI: Dzieci nie powinny bawić się materiałami opakowaniowymi. Nie pozwalaj dzieciom bawić się torbami plastikowymi. Niebezpieczeństwo uduszenia.

Oznaczone w ten sposób powierzchnie nagrzewają się podczas pracy.



Gorąca
powierzchnia!

PRZED PIERWSZYM URUCHOMIENIEM

1. Przed użyciem prosimy o uważne przeczytanie niniejszej instrukcji i zachowanie jej do wglądu w przyszłości.
2. Usuń z urządzenia materiał opakowaniowy i wszystkie naklejki.
3. Oczyszcz płyty grzewcze wilgotną szmatką lub gąbką.
Nie zanurzaj urządzenia w wodzie i nie lej wody bezpośrednio na płyty grzewcze!
4. Osusz ścierką lub ręcznikiem papierowym.
5. W celu osiągnięcia jak najlepszych rezultatów natrzyj delikatnie płytki grzewcze kawałkiem masła lub paroma kroplami oleju.

Uwaga: Podczas pierwszego włączenia opiekacza może pojawić się delikatny zapach lub dym. Jest to normalne dla większości urządzeń z elementami grzejnymi i nie stanowi zagrożenia dla bezpieczeństwa urządzenia.

INSTRUKCJE UŻYTKOWANIA

1. Zamknij opiekacz i podłącz go do gniazdka. Powinny zapalić się kontrolki zasilania i gotowości oznaczające rozpoczęcie podgrzewania.
2. Osiągnięcie temperatury pieczenia trwa około 3 minuty, następnie dioda gotowości zgaśnie.
3. Otwórz pokrywę i połóż opiekany pokarm na dolną płytkę grzewczą.
4. Zamknij pokrywę. Ponownie zapali się dioda gotowości.
5. Piecz przez około 2–3 minuty, dioda gotowości następnie zgaśnie. Ustaw czas pieczenia według własnego gustu i ulubionego stopnia wypieczenia.
6. Kiedy posiłek będzie gotowy, otwórz pokrywę opiekacza za pomocą uchwytu. Do wyjęcia posiłku użyj plastikowej szpatułki. Nie należy używać metalowych kleszczy lub noża, ponieważ można w ten sposób uszkodzić nieprzywierającą powierzchnię płyt grzewczych.
7. Po użyciu należy odłączyć opiekacz z gniazdka, otworzyć i pozostawić aż do wystygnięcia.

Uwaga: Zielone światelko wskaźnika gotowości zapala się i gaśnie w trakcie opiekania, w zależności od aktualnej temperatury płyt grzewczych.

KONSERWACJA I CZYSZCZENIE

- Przed czyszczeniem należy wyjąć wtyczkę przewodu zasilającego z gniazdka i poczekać, aż urządzenie ostygnie. Nie trzeba rozmontowywać opiekacza podczas czyszczenia.
- Usuń resztki jedzenia z płyt grzewczych poprzez delikatne wycieranie. Spalone resztki należy nawilżyć roztworem ciepłej wody i detergentu i usunąć za pomocą plastikowej łopatki, można też na płytki grzewcze położyć nawilżoną papierową ścierkę, aby przypieczone resztki się odmoczyły.
- Nie należy używać ostrych przedmiotów, które by mogły zarysować powierzchnię nieprzywierającą.
- Do wyjmowania jedzenia nie należy używać naczyń metalowych, mogłoby dojść do uszkodzenia powierzchni nieprzywierającej.
- Zewnętrzną powierzchnię urządzenia wytrzyj wilgotną ścierką. Do zewnętrznych powierzchni nie należy używać proszków ściernych lub wełny metalowej. Mogłoby dojść do uszkodzenia warstwy powierzchniowej.

- Nie wolno zanurzać urządzenia w wodzie ani w innej cieczy. Nie myj w zmywarce.

PRZECHOWYWANIE

- Przed przechowywaniem opiekacza należy go odłączyć od zasilania.
- Przed przechowywaniem należy się upewnić, że opiekacz jest chłodny i suchy.
- Dla ułatwienia przechowywania przewód zasilający może być owinięty wokół dolnej części urządzenia.

DANE TECHNICZNE

Służy do przygotowania 8 trójkątnych kanapek

Napięcie nominalne: 220–240 V~ 50/60 Hz

Moc nominalna: 1200 W

LIKWIDACJA ODPADÓW

Papier pakowy i tektura falista – oddaj do recyklingu. Folia do pakowania, worki PE, części plastikowe — do pojemników do zbierania tworzyw sztucznych.

LIKWIDACJA PRODUKTU PO SKOŃCZENIU OKRESU UŻYTKOWANIA

Utylizacja zużytego sprzętu elektrycznego i elektronicznego (dotyczy krajów Unii Europejskiej oraz innych krajów europejskich, które wdrożyły system segregacji odpadów)

Symbol na produkcie lub opakowaniu oznacza, że produkt nie powinien być traktowany jako odpad komunalny. Produkt należy przekazać do miejsca zajmującego się utylizacją sprzętu elektrycznego i elektronicznego. Prawidłowa utylizacja produktu chroni przed negatywnym wpływem na ludzkie zdrowie i środowisko naturalne. Recykling materiałów pomaga w zachowaniu surowców naturalnych. Szczegółowe informacje o utylizacji produktu zapewni urząd gminy, organizacje zajmujące się utylizacją odpadów komunalnych lub punkt sprzedaży, w którym produkt został zakupiony.



08/05

Urządzenie spełnia wymagania dyrektyw UE dotyczących kompatybilności elektromagnetycznej i bezpieczeństwa elektrycznego.



Instrukcja obsługi jest dostępna na stronie internetowej www.ecg-electro.eu.

Zmiana tekstu i parametrów technicznych zastrzeżona.

INSTRUCȚIUNI PRIVIND SIGURANȚA

Citiți cu atenție și păstrați pentru utilizare ulterioară!

Avertizare: Măsurile și instrucțiunile privind siguranța conținute în acest manual nu includ toate condițiile și situațiile posibile. Utilizatorul trebuie să înțeleagă faptul că bunul simț, prudența și atenția sunt factori care nu pot fi integrați în niciun produs. Prin urmare, acești factori trebuie asigurați de către utilizatorul(ii) care utilizează și operează acest aparat. Nu suntem responsabili pentru pagubele cauzate în timpul transportului, de utilizarea incorectă, de fluctuațiile de tensiune sau de modificarea sau reglarea oricărei componente a aparatului.

Pentru a vă proteja împotriva riscului de incendiu sau electrocutare, trebuie luate măsuri de precauție de bază în timpul utilizării aparatelor electrice, inclusiv următoarele:

1. Asigurați-vă că tensiunea de la priza dumneavoastră corespunde tensiunii menționate pe eticheta aparatului și că priza este împământată corespunzător. Priza trebuie să fie instalată în conformitate cu codurile electrice aplicabile conforme cu EN.
2. Nu utilizați niciodată aparatul când cablul de alimentare este deteriorat. Toate reparațiile, inclusiv înlocuirile cablurilor, trebuie efectuate la un centru de service profesionist! Nu îndepărtați capacele de protecție de la aparat; există un risc de electrocutare!
3. Protejați aparatul împotriva contactului direct cu apa sau cu alte lichide pentru a preveni potențiala electrocutare.
4. Aparatul nu trebuie lăsat nesupravegheat atunci când funcționează.
5. Vă recomandăm să nu lăsați aparatul nesupravegheat atunci când cablul de alimentare este conectat. Deconectați cablul de la priza electrică înainte de efectuarea oricărei operațiuni de întreținere. Nu deconectați cablul de alimentare de la priză prin smulgerea cablului. Deconectați cablul de alimentare de la priză prin apucarea fișei.
6. Nu utilizați aparatul în aer liber sau în medii umede. Nu atingeți cablul de alimentare sau aparatul cu mâinile umede. Risc de electrocutare.
7. Acordați o atenție sporită atunci când utilizați aparatul în apropierea copiilor.

8. Nu permiteți cablului de alimentare să atingă suprafețe fierbinți și nu treceți cablul peste margini ascuțite.
9. Temperatura suprafețelor din apropierea aparatului în funcționare poate fi mai ridicată decât de obicei. Amplasați aparatul la distanță de alte obiecte, astfel încât să se asigure circulația liberă a aerului necesar funcționării sale corecte.
10. Nu atingeți plăcile pentru grătar în timpul utilizării sau după utilizare și nici părțile fierbinți ale produsului gătit până când nu se răcesc. Atingeți numai mânerul pentru a nu vă produce arsuri.
11. Nu scufundați aparatul sau plăcile pentru grătar în apă și nu le spălați sub jet de apă.
12. Țineți aparatul departe de suprafețele fierbinți și de sursele de căldură (de exemplu, plite electrice).
13. Utilizați acest aparat numai în conformitate cu instrucțiunile furnizate în acest manual. Producătorul nu este responsabil pentru nicio daună cauzată de utilizarea necorespunzătoare a acestui aparat.
14. Nu conectați aparatul la prizele electrice cu comutator de la distanță sau cu cronometru controlat de la distanță.
15. Acest aparat este specificat pentru uz casnic.
16. Acest aparat este destinat utilizării de către copii cu vârsta de 8 ani și mai mari și de persoane cu capacități fizice, senzoriale sau mentale reduse sau cu lipsă de experiență și cunoștințe, cu condiția să fie sub supraveghere sau să fi beneficiat de instruire pentru utilizarea în siguranță a aparatului și să fi înțeles potențialele pericole. Copiii nu trebuie să se joace cu aparatul. Curățarea și întreținerea efectuate de către utilizator nu trebuie să fie efectuate de copii decât dacă aceștia au vârsta de peste 8 ani și sunt supravegheați. Copiii cu vârsta sub 8 ani trebuie să fie ținuți departe de aparat și de sursa de alimentare a acestuia.

Do not immerse in water! – Nu scufundați în apă!

PERICOL PENTRU COPII: Copiii nu trebuie să se joace cu materialul de ambalare. Nu lăsați copiii să se joace cu pungile din plastic. Risc de sufocare.

Suprafețele marcate astfel devin fierbinți în timpul utilizării.



Suprafață
fierbinte!

ÎNAINTE DE PRIMA UTILIZARE

1. Înainte de utilizare, citiți și salvați manualul pentru referințe ulterioare.
 2. Îndepărtați materialul de ambalare și toate etichetele de pe aparat.
 3. Curățați plăcile pentru grătar cu un prosop umed sau cu un burete umed.
Nu scufundați aparatul în apă și nu turnați apă pe plăcile pentru grătar!
 4. Uscați-l utilizând un prosop pentru ceai sau un prosop de hârtie.
 5. Pentru cele mai bune rezultate, ungeți plăcile pentru grătar cu o bucată de unt sau puțin ulei.
- Notă:** Este posibil să sesizați un ușor miros de fum atunci când utilizați pentru prima dată aparatul de făcut sandwich-uri. Acest lucru este normal pentru majoritatea aparatelor cu elemente de încălzire și nu reprezintă o amenințare pentru siguranța aparatului dumneavoastră.

INSTRUCIUNILE DE OPERARE

1. Închideți aparatul de făcut sandwich-uri și conectați-l. Observați că indicatorul luminos de alimentare cu energie și indicatorul luminos Gata pentru gătire se aprind, indicând faptul că a început preîncălzirea.
2. Până la atingerea temperaturii pentru gătire la grătar trec aproximativ 3 minute, apoi indicatorul luminos Gata pentru gătire se stinge.
3. Deschideți capacul și puneți alimentele pe placa inferioară pentru grătar.
4. Închideți capacul. Indicatorul luminos Gata pentru gătire se aprinde din nou.
5. După gătitul la grătar timp de aproximativ 2 sau 3 minute, indicatorul luminos Gata pentru gătire se stinge din nou. Ajustați timpul de gătit conform preferințelor dumneavoastră și a gradului de gătit favorit.
6. Atunci când mâncarea dumneavoastră este gata, deschideți capacul aparatului de făcut sandwich-uri utilizând mânerul. Pentru a scoate alimentele, utilizați o spatulă din plastic. Nu utilizați niciodată clești metalici sau cuțite, în caz contrar ați putea deteriora suprafața antiaderentă a plăcilor pentru grătar.
7. După utilizare, deconectați de la priză aparatul de făcut sandwich-uri și deschideți-l pentru a-l lăsa să se răcească.

Notă: Indicatorul luminos verde se aprinde și se stinge, semnalizând că aparatul este gata pentru gătit la grătar, în funcție de modul de menținere a temperaturii corecte a plăcilor pentru grătar.

ÎNTREȚINERE ȘI CURĂȚARE

- Înainte de curățare deconectați întotdeauna cablul de alimentare și așteptați ca aparatul de făcut sandwich-uri să se răcească. Pentru curățare nu este necesară dezasamblarea aparatului de făcut sandwich-uri.
- Ștergeți ușor reziduurile alimentare de pe plăcile pentru grătar. Umeziți reziduurile de la gătit cu o soluție de apă caldă și detergent și îndepărtați-le utilizând o spatulă din plastic sau puneți un prosop de hârtie umed pe plăcile pentru grătar pentru a înmuia reziduurile de la gătit.
- Nu utilizați obiecte ascuțite, care ar putea zgâria suprafața antiaderentă.
- Nu utilizați instrumente metalice pentru a îndepărta alimentele, ați putea deteriora suprafața antiaderentă.
- Ștergeți suprafața exterioară a aparatului utilizând o lavetă umedă. Nu utilizați pulberi de curățare sau perii aspre pentru curățarea suprafețelor externe. Ați putea deteriora finisajul suprafeței.
- Nu scufundați aparatul în apă sau în alte lichide. Nu spălați aparatul în mașina de spălat vase.

DEPOZITARE

- Înainte de depozitare, deconectați întotdeauna de la priză aparatul de făcut sandwich-uri.
- Înainte de depozitare, asigurați-vă că aparatul de făcut sandwich-uri este răcit și uscat.
- Cablul de alimentare poate fi înfășurat în partea de jos a aparatului pentru o depozitare ușoară.

DATE TEHNICE

Pentru pregătirea a 8 sandwich-uri triunghiulare

Tensiune nominală: 220-240 V ~ 50/60 Hz

Putere nominală de intrare: 1200 W

UTILIZAREA ȘI ELIMINAREA LA DEȘEURI

Hârtie de ambalare și carton ondulat - livrați la centrele de colectare a deșeurilor obișnuite. Folie de ambalare, saci din polietilenă, articole din plastic - aruncați în recipientele de reciclare a materialelor din plastic.

ELIMINAREA PRODUSELOR LA SFÂRȘITUL DURATEI DE VIAȚĂ

Eliminarea echipamentelor electrice și electronice (valabilă în țările membre ale UE și în alte țări europene cu un sistem de reciclare implementat)

Simbolul reprezentat pe produs sau pe ambalaj indică faptul că produsul nu trebuie tratat drept deșeu menajer. Predați produsul la locația specificată pentru reciclarea echipamentelor electrice și electronice. Preveniți impactul negativ asupra sănătății oamenilor și asupra mediului prin reciclarea corespunzătoare a produsului dumneavoastră. Reciclarea contribuie la conservarea resurselor naturale. Pentru mai multe informații privind reciclarea acestui produs, consultați autoritatea locală, organizația de procesare a deșeurilor menajere sau magazinul de unde ați achiziționat produsul.



08/05

Acest produs respectă directivele UE privind compatibilitatea electromagnetică și siguranța electrică.



Manualul de utilizare este disponibil pe internet la www.ecg-electro.eu.

Ne rezervăm dreptul de a efectua modificări ale textului și ale parametrilor tehnici.

BEZPEČNOSTNÉ POKYNY

Čítajte pozorne a uschovajte na budúcu potrebu!

Varovanie: Bezpečnostné opatrenia a pokyny uvedené v tomto návode nezahŕňajú všetky možné podmienky a situácie, ku ktorým môže dôjsť. Používateľ musí pochopiť, že faktorom, ktorý nie je možné zabudovať do žiadneho z výrobkov, je zdravý rozum, opatrnosť a starostlivosť. Tieto faktory teda musia byť zaistené používateľom/používateľmi používajúcimi a obsluhujúcimi toto zariadenie. Nezodpovedáme za škody spôsobené počas prepravy, nesprávnym používaním, kolísaním napätia alebo zmenou či úpravou akejkoľvek časti zariadenia.

Aby nedošlo k vzniku požiaru alebo k úrazu elektrickým prúdom, mali by sa pri používaní elektrických zariadení vždy dodržiavať základné opatrenia, vrátane tých nasledujúcich:

1. Uistite sa, či napätie vo vašej zásuvke zodpovedá napätiu uvedenému na štítku zariadenia a či je zásuvka riadne uzemnená. Zásuvka musí byť inštalovaná podľa platnej elektrotechnickej normy STN.
2. Nepoužívajte spotrebič, ak je prívodný kábel poškodený. Všetky opravy vrátane výmeny napájacieho prívodu zverte odbornému servisu! Nedemontujte ochranné kryty zariadenia, hrozí nebezpečenstvo úrazu elektrickým prúdom!
3. Chráňte zariadenie pred priamym kontaktom s vodou a inými tekutinami, aby nedošlo k prípadnému úrazu elektrickým prúdom.
4. Spotrebič by ste nemali ponechať počas chodu bez dozoru.
5. Odporúčame nenechávať spotrebič so zasunutým prívodným káblom v zásuvke bez dozoru. Pred údržbou vyťahnite prívodný kábel zo sieťovej zásuvky. Vidlicu nevyťahujte zo zásuvky ťahaním za kábel. Kábel odpojte od zásuvky uchopením za vidlicu.
6. Nepoužívajte spotrebič vonku alebo vo vlhkom prostredí. Nedotýkajte sa prívodného kábla alebo spotrebiča mokrymi rukami. Hrozí nebezpečenstvo úrazu elektrickým prúdom.
7. Dbajte na zvýšenú pozornosť, ak používate spotrebič v blízkosti detí.
8. Prívodný kábel sa nesmie dotýkať horúcich častí ani viesť cez ostré hrany.

9. Teplota povrchov v blízkosti prístroja môže byť počas jeho chodu vyššia než obvykle. Spotrebič umiestnite mimo dosahu ostatných predmetov tak, aby bola zaistená voľná cirkulácia vzduchu potrebná na jeho správnu činnosť.
10. Počas použitia a po ňom sa nedotýkajte opekacích plôch ani horúcich častí krytu výrobku, pokým výrobok nevychladne. Dotýkať sa môžete iba držadla, aby ste sa vyvarovali popáleniu.
11. Prístroj ani opekacie plochy neponárajte do vody a neumývajte prúdom tečúcej vody.
12. Spotrebič nekladte na horúci povrch ani ho nepoužívajte v blízkosti zdroja tepla (napr. platne sporáka).
13. Používajte iba v súlade s pokynmi uvedenými v tomto návode. Výrobca nezodpovedá za škody spôsobené nesprávnym použitím tohto zariadenia.
14. Spotrebič nezapájajte do zásuviek so vzdialeným spínaním alebo ovládaným časovými spínačmi.
15. Spotrebič je určený na použitie v domácnosti.
16. Tento spotrebič môžu používať deti vo veku 8 rokov a staršie a osoby so zníženými fyzickými, zmyslovými či mentálnymi schopnosťami alebo nedostatkom skúseností a znalostí, ak sú pod dozorom alebo boli poučené o používaní spotrebiča bezpečným spôsobom a rozumejú prípadným nebezpečenstvám. Deti sa so spotrebičom nesmú hrať. Čistenie a údržbu vykonávanú používateľom nesmú vykonávať deti, ak nie sú staršie ako 8 rokov a pod dozorom. Deti mladšie ako 8 rokov sa musia držať mimo dosahu spotrebiča a jeho prívodu.

Do not immerse in water! – Neponárať do vody!

NEBEZPEČENSTVO PRE DETI: Deti sa nesmú hrať s obalovým materiálom. Nenechajte deti hrať sa s plastovými vrecúškami. Nebezpečenstvo udusenia.

Takto označené povrchy sa stávajú počas používania horúcimi.

PRED PRVÝM POUŽITÍM

1. Pred použitím si pozorne prečítajte návod a uložte na nahladnutie v budúcnosti.



Horúci povrch!

2. Odstráňte z prístroja obalový materiál a všetky nálepky.
3. Očistíte opekacie plochy vlhkou handričkou alebo hubkou.
Prístroj neponárajte do vody a nepúšťajte vodu priamo na opekacie plochy!
4. Osušte utierkou alebo papierovým obrúskom.
5. Na dosiahnutie čo najlepších výsledkov mierne potrite opekacie plochy kúskom masla alebo trochou oleja.

Poznámka: Pri prvom zahrievaní sendvičovača môžete zaznamenať jemný zápach alebo dym. Tento jav je bežný pri väčšine spotrebičov s ohrievacími telesami a nepredstavuje ohrozenie bezpečnosti vášho spotrebiča.

POKYNY NA POUŽÍVANIE

1. Sendvičovač zavrite a zapojte ho do zásuvky. Všimnite si, že sa rozsvietia kontrolky napájania a pripravenosti indikujúce začiatok predhrevu.
2. Dosiahnutie teploty opekania trvá približne 3 minúty, kontrolka pripravenosti potom pohasne.
3. Otvorte veko a na spodnú opekaciu plochu položte opekaný pokrm.
4. Zavrite veko. Znovu sa rozsvieti kontrolka pripravenosti.
5. Pečte približne 2 až 3 minúty, kontrolka pripravenosti opäť zhasne. Čas pečenia upravte podľa vlastnej chuti a obľúbeného stupňa prepečenia.
6. Keď je pokrm hotový, otvorte pomocou držadla veko sendvičovača. Na vybratie pokrmu použite plastovú špachtľu. Nikdy nepoužívajte kovové kliešte alebo nože, mohli by ste tak poškodiť neprilnavý povrch opekacích plôch.
7. Po použití odpojte sendvičovač od zásuvky v stene a nechajte ho otvorený schladnúť.

Poznámka: Počas opekania sa rozsvetuje a zhasína zelená kontrolka signalizujúca pripravenosť na opekanie podľa toho, ako sa udržiava správna teplota opekacích plôch.

ÚDRŽBA A ČISTENIE

- Pred čistením vždy vytiahnite prívodný kábel zo zásuvky a počkajte, až sendvičovač vychladne. Sendvičovač nie je potrebné pri čistení rozoberať.
- Opekacie plochy zbavte jemným utrením zvyškov potravín. Pripečené zvyšky navlhčíte roztokom teplej vody a saponátu a odstráňte pomocou plastovej stierky alebo na opekacie plochy položte navlhčenú papierovú utierku, aby sa pripečené zvyšky odmočili.
- Nepoužívajte ostré predmety, ktoré by mohli poškrabať neprilnavý povrch.
- Na odoberanie pokrmov nepoužívajte kovové náčinie, mohli by ste poškodiť neprilnavý povrch.
- Vonkajší povrch spotrebiča utrite iba vlhkou utierkou. Na vonkajšie povrchy nepoužívajte čistiace prášky alebo drôtenky. Mohli by ste poškodiť povrchovú úpravu.
- Neponárajte do vody ani iných tekutín. Neumývajte v umývačke riadu.

ULOŽENIE

- Pred uložením sendvičovač vždy odpojte od napájania.
- Pred uložením sa vždy uistite, že je sendvičovač studený a suchý.
- Pre jednoduchšie skladovanie je možné napájaciu šnúru ovinúť okolo spodnej časti prístroja.

TECHNICKÉ ÚDAJE

Na prípravu 8 trojuholníkových sendvičov

Menovité napätie: 220 – 240 V~ 50/60 Hz

Menovitý príkon: 1200 W

VYUŽITIE A LIKVIDÁCIA ODPADU

Baliaci papier a vlnitá lepenka – odovzdajte do zberných surovín. Prebalová fólia, PE vrecúška, plastové diely – do zberných kontajnerov na plasty.

LIKVIDÁCIA VÝROBKU PO UKONČENÍ ŽIVOTNOSTI

Likvidácia použitých elektrických a elektronických zariadení (platí v členských krajinách EÚ a ďalších európskych krajinách so zavedeným systémom triedenia odpadu)

Vyobrazený symbol na produkte alebo na obale znamená, že s produktom by sa nemalo nakladať ako s domovým odpadom. Produkt odovzdajte na miesto určené na recykláciu elektrických a elektronických zariadení. Správnu likvidáciu produktu zabránite negatívnym vplyvom na ľudské zdravie a životné prostredie. Recyklácia materiálov prispieva k ochrane prírodných zdrojov. Viac informácií o recyklácii tohto produktu vám poskytne obecný úrad, organizácia na spracovanie domového odpadu alebo predajné miesto, kde ste produkt kúpili.



08/05

Tento výrobok spĺňa požiadavky smerníc EÚ o elektromagnetickej kompatibilite a elektrickej bezpečnosti.



Návod na obsluhu je k dispozícii na webových stránkach www.ecg-electro.eu.
Zmena textu a technických parametrov vyhradená.

VARNOSTNI NAPOTKI

Pazljivo preberite in shranite za morebitno kasnejšo uporabo!

Svarilo: Varnostni ukrepi in navodila v tem priročniku ne zajemajo vseh možnih pogojev in situacij, do katerih lahko pride. Uporabnik mora razumeti, da so dejavniki, ki jih ni mogoče vključiti v nobenega izmed izdelkov, zdrav razum, previdnost in skrbnost. Zato mora uporabnik te naprave sam zagotoviti omenjene dejavnike. Ne odgovarjamo za škodo, nastalo med prevozom, zaradi nepravilne uporabe, zaradi nihanja napetosti ali zaradi spremembe ali predelave kateregakoli dela naprave.

Da ne bi prišlo do požara ali poškodbe zaradi električnega udara, morate pri uporabi električnih naprav vedno upoštevati osnovna varnostna navodila, med katerimi so tudi naslednja:

1. Preverite, ali električna napetost na vaši vtičnici odgovarja tisti, ki je navedena na ploščici vaše naprave in ali je vtičnica pravilno ozemljena. Vtičnica mora biti inštalirana glede na veljavne elektrotehnične standarde EN.
2. Aparata ne uporabljajte, če je el. kabel poškodovan. Vsa popravila, vključno z menjavo priključnega kabla, zaupajte strokovnemu servisu! Ne odstranjajte zaščitnih pokrovov aparata, nevarnost električnega udara!
3. Aparat varujte pred stikom z vodo ali z drugimi tekočinami, da ne bi prišlo do udara električnega toka.
4. Aparat ne sme biti med delovanjem brez nadzora.
5. Priporočamo, da aparata ne puščate s priključenim priključnim kablom v vtičnici brez nadzora. Pred kakršnimkoli posegom prav tako izključite kabel iz električnega omrežja. Vtiča ne vlecite iz vtičnice z vlečenjem za kabel. Kabel izvlecite iz vtičnice tako, da ga držite za vtič.
6. Aparata ne uporabljajte zunaj ali v vlažnem okolju. Ne dotikajte se el. kabla ali aparata z mokrimi rokami. Obstaja nevarnost električnega udara.
7. Bodite še posebej pozorni, če aparat uporabljate v bližini otrok.
8. Priključni kabel se ne sme dotikati vročih delov ali teči preko ostrih robov.

9. Temperatura površine v bližini aparata je lahko med delovanjem le-tega višja kot navadno. Aparat namestite izven dosega drugih predmetov tako, da bo zagotovljeno prosto kroženje zraka, ki je potrebno za pravilno delovanje.
10. Med uporabo in po njej se ne dotikajte površin za pečenje ali vročih delov pokrova izdelkov, dokler se izdelek ne ohladi. Dotikate se lahko le ročaja, da se izognete opeklinam.
11. Aparata in površine za pečenje ne potaplajte v vodo in ne umivajte pod tekočo vodo.
12. Aparata ne polagajte na vročo površino in ga ne uporabljajte v bližini virov vročine (npr. kuhalne plošče štedilnika).
13. Uporabljajte le v skladu z napotki, navedenimi v teh navodilih. Proizvajalec ne odgovarja za škode, nastale zaradi nepravilne uporabe tega aparata.
14. Aparata ne priključujte v vtičnice z oddaljenim stikalom ali v tiste, ki jih upravljajo časovna stikala.
15. Aparat je namenjen za uporabo v gospodinjstvu.
16. Otroci, stari 8 let in več, osebe z zmanjšano fizično ali umsko sposobnostjo ali osebe, ki nimajo dovolj izkušenj, lahko uporabljajo to napravo samo pod nadzorom, ali če jih je izkušena oseba podučila o varni uporabi in razumejo vse nevarnosti, povezane s to uporabo. Otroci se ne smejo igrati s to napravo. Čiščenja in vzdrževanja, ki ga izvajajo uporabniki, ne smejo izvajati otroci, razen v starosti 8 let ali več, ki so pod nadzorom starejših oseb. Otroci, mlajši od 8 let, morajo biti oddaljeni od naprave in njenega napajanja.

Do not immerse in water! – Ne potaplajte v vodo!

NEVARNOST ZA OTROKE: Otroci se ne smejo igrati z embalažnim materialom. Ne dovolite, da bi se otroci igrali s plastičnimi vrečkami. Nevarnost zadužitve.

Tako označene površine postanejo med uporabo vroče.

PRED PRVO UPORABO

1. Pred uporabo temeljito preberite navodila in jih shranite za morebitno poznejšo uporabo.



Vroča površina!

2. Iz aparata odstranite embalažni material in vse nalepke.
3. Površine za pečenje očistite z vlažno krpo ali gobico.

Aparata ne potaplajte v vodo in na površine za pečenje ne spuščajte vode direktno!

4. Posušite s krpo ali papirnato brisačo.
5. Za najboljše rezultate rahlo namažite pekače s kosčkom masla ali malo olja.

Opomba: Pri prvi uporabi aparata za pripravo sendvičev lahko začutite rahel smrad ali dim. Ta pojav je običajen pri večini aparatov z grelnimi telesi in ne predstavlja nevarnosti za vaš aparat.

NAPOTKI ZA UPORABO

1. Aparat za pripravo sendvičev zaprite in ga priključite v vtičnico. Opazujte, ali se prižgejo kontrolne lučke el. napajanja in pripravljenosti, ki opozarjajo na začetek ogrevanja.
2. Da dosežete temperaturo za pečenje traja približno 3 minute, kontrolna lučka pripravljenosti se nato ugasne.
3. Odprite pokrov in na spodnjo površino za pečenje položite zeleno hrano.
4. Zaprite pokrov. Spet se prižge kontrolna lučka pripravljenosti.
5. Pecite približno 2 do 3 minute, kontrolna lučka pripravljenosti se spet ugasne. Čas pečenja prilagodite glede na lasten okus in zeleno stopnjo pečenja.
6. Ko je hrana pripravljena, odprite s pomočjo ročke pokrov aparata za pripravo sendvičev. Za odvzem hrane uporabite plastično lopatico. Nikoli ne uporabljajte kovinskih klešč ali noža, lahko se poškoduje neoprijemljiva površina za pečenje.
7. Po uporabi izklopite aparat za pripravo sendvičev iz vtičnice v steni in pustite, da se ohladi odprt.

Opomba: Med pečenjem se prižiga in ugaša zelena kontrolna lučka, ki signalizira pripravljenost za pečenje glede na to, kako se ohranja pravilna temperatura površin za pečenje.

VZDRŽEVANJE IN ČIŠČENJE

- Pred čiščenjem vedno potegnite iz vtičnice el. kabel in počakajte, da se aparat za pripravo sendvičev ohladi. Aparata za pripravo sendvičev ni potrebno za namene čiščenja razstaviti.
- Površine za pečenje narahlo obrišite, da odstranite preostanke hrane. Zapečene ostanke hrane navlažite z raztopino tople vode in detergenta ter odstranite s pomočjo plastične lopatice ali pa na površino za pečenje položite vlažno papirno krpo, da se zapečeni ostanki zmocijo.
- Ne uporabljajte ostrih predmetov, ki bi lahko popraskala neoprijemljivo površino.
- Za jemanje hrane ne uporabljajte kovinskega pribora, lahko se poškoduje neoprijemljiva površina.
- Zunanjo površino aparata obrišite le z vlažno krpo. Na zunanji površini ne uporabljajte čistilnih sredstev ali žičnatih gob. Tako lahko poškodujete površino aparata.
- Ne potaplajte v vodo ali druge tekočine. Ne pomivajte v pomivalnem stroju.

SHRANJEVANJE

- Pred shranjevanjem aparat za pripravo sendvičev vedno izključite iz el. napajanja.
- Pred shranjevanjem aparata za pripravo sendvičev se vedno prepričajte, da je le-ta hladen in suh.
- Zaradi enostavnejšega shranjevanja lahko el. kabel ovijete okrog spodnjega dela aparata.

TEHNIČNI PODATKI

Za pripravo 8 trikotnih sendvičev
Nazivna napetost: 220–240 V~ 50/60 Hz
Nazivna moč: 1200 W

IZKORIŠČANJE IN ODSTRANITEV ODPADKOV

Emblažni papir in karton – odstranite med ločevalne odpadke. Folija, PE vrečke, plastični deli – v ločevalne posode za plastiko.

ODSTRANJEVANJE IZDELKA NA KONCU ŽIVLJENJSKE DOBE

Odstranjanje starih električnih in elektronskih naprav (velja v državah članicah EU in drugih evropskih državah, kjer velja zakon o ločevanju odpadkov)

Prikazan simbol na izdelku ali embalaži pomeni, da naj se z izdelkom ne ravna kot z gospodinjskimi odpadki. Izdelek izročite v zbirno mesto namenjeno za reciklažo električnih in elektronskih naprav. S pravilno odstranitvijo izdelka preprečite negativne vplive na človeško zdravje in življenjsko okolje. Reciklaža materialov pripomore k zaščiti naravnih virov. Več informacij glede reciklaže tega izdelka dobite na lokalnem uradu, podjetju, ki se ukvarja s predelavo odpadkov ali pa v prodajalni, kjer ste kupili izdelek.



08/05

Ta izdelek izpolnjuje zahteve direktive EU o elektromagnetni kompatibilnosti in električni varnosti.



Navodila za uporabo so na razpolago na spletnih straneh www.ecg-electro.eu.

Sprememba besedila in tehničnih parametrov izključena.

SIGURNOSNA UPUTSTVA

Pročitajte pažljivo i sačuvajte za buduću upotrebu!

Pažnja: Mere predostrožnosti i uputstva ne pokrivaju sve moguće situacije i opasnosti do kojih može doći. Korisnik treba da bude svestan da faktore bezbednosti kao što su oprezno, pažljivo i razumno rukovanje nije moguće ugraditi u proizvod. Stoga sâm korisnik ovog uređaja treba da osigura prisutnost tih bezbednosnih faktora. Nismo odgovorni ni za kakvu štetu koja se desi tokom prevoza, nepravilnim korišćenjem, kolebanjem napona, modifikovanjem ili zamenom bilo kog dela uređaja.

Da ne bi došlo do požara ili povrede od udara električne struje, prilikom upotrebe električnih uređaja uvek treba poštovati osnovna bezbednosna uputstva, među kojima su i sledeća:

1. Proverite da li napon struje u vašoj utičnici odgovara onom koji je naveden na oznaci vašeg uređaja i da li je utičnica pravilno uzemljena. Utičnica mora biti ugrađena prema zahtevima elektrotehničkih standarda.
2. Ne upotrebljavajte uređaj ako je napojni kabl oštećen. Bilo kakva popravka, što se odnosi i na zamenu kabla, mora biti poverena stručnom servisu! Ne skidajte sigurnosni poklopac uređaja kako ne bi došlo do opasnosti od električnog udara!
3. Uređaj zaštitite od kontakta sa vodom ili drugim tečnostima kako ne bi došlo do udara električne struje.
4. Uređaj ne sme biti ostavljen da radi bez nadzora.
5. Preporučujemo da uređaj ne ostavljate sa kablom za napajanje uključenim u struju. Pre bilo kakvog zahvata na održavanju, isključite napajanje iz mreže. Utikač ne izvlačite iz utičnice povlačenjem za kabl. Kabl odvojte od mreže tako što ćete uhvatiti za utikač i izvući ga.
6. Uređaj nemojte koristiti na otvorenom, kao ni u vlažnim prostorima. Ne dotičite kabl za napajanje niti uređaj mokrim rukama. Postoji opasnost od električnog udara.
7. Budite posebno pažljivi ako se u blizini, dok koristite ovaj uređaj, nalaze deca.
8. Kabl se mora pružati tako da ne dolazi u dodir sa vrućim predmetima i ne prolazi duž oštih ivica.

9. Temperatura površina u blizini uređaja može biti viša od uobičajene tokom rada. Uređaj držite dalje od drugih predmeta kako bi se osigurala slobodna cirkulacija vazduha koja je neophodna za njegov ispravan rad.
10. Tokom i nakon uporabe, ne dirajte površine za pečenje ili vruće delove poklopca dok se proizvod ne ohladi. Da biste sprečili nastanak opekotina, dodirujte isključivo ručke.
11. Uređaj ili površinu za pečenje nemojte uranjati u vodu niti ih ispirati tekućom vodom.
12. Ne stavljajte uređaj na vruću površinu i ne upotrebljavajte ga u blizini izvora toplote (npr. ploče za kuvanje).
13. Uređaj koristite samo onako kako je propisano ovim uputstvom. Proizvođač nije odgovoran za štetu koja može nastati nepravilnom upotrebom ovog uređaja.
14. Uređaj nemojte uključivati u utičnice sa daljinskim upravljanjem ili tajmerima.
15. Uređaj je namenjen za uporabu u kućanstvu.
16. Ovaj uređaj mogu da koriste deca starija od 8 godina i osobe sa smanjenim fizičkim, senzornim ili mentalnim sposobnostima ili nedostatkom iskustva i znanja, pod uslovom da im je pružen nadzor ili uputstva o korišćenju uređaja na bezbedan način i da razumiju eventualne opasnosti. Deca se ne smeju igrati ovim uređajem. Poslove čišćenja i održavanja koje obavlja korisnik ne smeju da obavljaju deca, osim ako su starija od 8 godina i pod nadzorom. Deca mlađa od 8 godina moraju da se drže dalje od uređaja i izvora napajanja.

Do not immerse in water! – Nemojte potapati u vodu!

OPASNOSTI PO DECU: Deca ne smeju da se igraju ambalažom. Nemojte dopustiti deci da se igraju ambalažom od najlonske folije. Postoji opasnost od gušenja.

Ovako označene površine vruće su tokom upotrebe.

PRE PRVOG KORIŠĆENJA

1. Pre upotrebe pažljivo pročitajte uputstva i sačuvajte ih za buduću upotrebu.
2. Iz uređaja uklonite materijal za pakovanje i sve nalepnice.



Vruća površina!

3. Očistite površine ploča za pečenje vlažnom krpom ili sunđerom.
Aparat nemojte uranjati u vodu i nemojte puštati vodu direktno na površine za pečenje!
4. Obrišite krpom ili papirnatim ubrusom.
5. Za najbolje rezultate, površine za pečenje lagano premažite komadom putera ili malo ulja.

Napomena: Kada prvi puta zagrejete sendvič toster, možete da primetite slab miris ili dim. Ova pojava je uobičajena za većinu uređaja sa grejačima i ne predstavlja pretnju bezbednosti vašeg aparata.

UPUTSTVO ZA UPOTREBU

1. Zatvorite sendvič toster i uključite ga. Primitić ćete da kontrolna lampica napajanja i stanja pripravljenosti svetli i označava početak predgrejavanja.
2. Potrebno je približno 3 minuta da bi se dosegla temperatura potrebna za pečenje, a lampica indikatora zagrevanja prestane da svetli.
3. Otvorite poklopac i stavite tostiranu hranu na površinu za pečenje.
4. Zatvorite poklopac. Lampica spremnosti se ponovo uključuje.
5. Pecite oko 2 do 3 minuta, lampica spremnosti će se ponovo ugasiti. Vreme pečenja prilagodite svom ukusu i omiljenom stepenu pečenja.
6. Kad je jelo gotovo, otvorite poklopac pomoću ručki tostera. Upotrebite plastičnu lopaticu za uklanjanje hrane. Nikad nemojte koristiti metalna klešta, pincete ili noževe jer bi tako mogli da oštetite neprijanjajuću površinu ploča za pečenje.
7. Nakon upotrebe, isključite sendvič toster iz zidne utičnice i ostavite da se ohladi.

Napomena: Tokom tostiranja svetli i isključuje se zeleno svetlo koje pokazuje da je uređaj spreman za tostiranje, ovisno o održavanju ispravne temperature ploha za tostiranje.

ODRŽAVANJE I ČIŠĆENJE

- Pre čišćenja, uvek isključite mrežni kabl i pričekajte da se sendvič toster ohladi. Mašinu za sendviče nije potrebno rastaviti za čišćenje.
- Ploče za pečenje brišite nežnim prebrisavanjem ostataka hrane. Pečene ostatke navlažite otopinom tople vode i deterdženta i uklonite plastičnom lopaticom ili stavite vlažni papirnu krpu na površinu za pečenje da namočite pečene ostatke.
- Nemojte koristiti oštre predmete jer bi oni mogli ogrebat i oštetiti neprijanjajuću površinu ploča.
- Kad vadite sendviče iz tostera nemojte koristiti metalni pribor jer biste tako mogli naštetiti neprijanjajućim površinama.
- Spoljašnje površine uređaja samo prebrišite vlažnom krpom. Na spoljašnjim površinama nemojte koristiti deterdžente ili metalne sunđere. Tako biste mogli oštetiti spoljašnju površinu uređaja.
- Nikada ne potapajte uređaj u vodu ili druge tečnosti. Ne perite u mašini za pranje sudova.

ODLAGANJE

- Pre skladištenja uvek isključite mašinu za pripremu sendviča.
- Pre spremanja tostera uvek proverite da je hladan i suv.
- Radi lakšeg spremanja, kabl za napajanje može se namotati na donju stranu uređaja.

TEHNIČKI PODACI

Priprema 8 trouglasta sendviča odjednom

Nominalni napon: 220–240 V~ 50/60 Hz

Nominalna snaga: 1200 W

UPOTREBA I ODLAGANJE OTPADA

Papirni otpad i kartonsku ambalažu predajte u reciklažna dvorišta. Foliju za pakovanje, kese od polietilena i plastične delove odložite u kontejnere za plastiku.

ODLAGANJE PROIZVODA NAKON ISTEKA RADNOG VEKA

Odlaganje otpada električne i elektronske opreme (primenljivo u državama članicama EU i drugim evropskim zemljama koje su uspostavile sisteme razvrstavanja otpada)

Oznaka koja je navedena na proizvodu ili na ambalaži označava da se proizvod ne sme odlagati kao kućni otpad. Proizvod odložite na mesto određeno za recikliranje električne i elektronske opreme. Ispravnim odlaganjem proizvoda sprečavate negativne uticaje na zdravlje ljudi i okolinu. Reciklažom materijala pomažete očuvanju prirodnih resursa. Dodatne informacije o recikliranju ovog proizvoda pružice vam lokalne vlasti, organizacija za preradu kućnog otpada ili prodajno mesto na kom ste kupili proizvod.



08/05



Ovaj proizvod je usklađen sa direktivama EU o elektromagnetnoj kompatibilnosti i električnoj sigurnosti.

Uputstvo za korišćenje dostupno je na veb-stranici www.ecg-elektro.eu.
Pravo na izmenu teksta i tehničkih parametara je zadržano.

ΟΔΗΓΙΕΣ ΑΣΦΑΛΕΙΑΣ

Διαβάστε προσεκτικά και φυλάξτε για μελλοντική χρήση!

Προειδοποίηση: Τα μέτρα και οι οδηγίες ασφάλειας που περιέχονται στο παρόν εγχειρίδιο δεν περιλαμβάνουν όλες τις συνθήκες και τις δυνητικές περιστάσεις. Ο χρήστης πρέπει να κατανοήσει ότι η κοινή λογική, η προσοχή και η φροντίδα είναι στοιχεία που δεν μπορούν να ενσωματωθούν σε κανένα προϊόν. Συνεπώς, αυτά τα στοιχεία πρέπει να διασφαλιστούν από τον χρήστη που λειτουργεί και χειρίζεται την εν λόγω συσκευή. Δεν φέρουμε ευθύνη για ενδεχόμενες ζημιές που προκλήθηκαν κατά τη μεταφορά ή λόγω εσφαλμένης χρήσης, διακυμάνσεων τάσης ή τροποποίησης ή μετατροπής οποιουδήποτε μέρους της συσκευής.

Για προστασία έναντι κινδύνου πυρκαγιάς ή ηλεκτροπληξίας, πρέπει να λαμβάνονται βασικές προφυλάξεις κατά τη χρήση των ηλεκτρικών συσκευών, συμπεριλαμβανομένων των ακόλουθων:

1. Βεβαιωθείτε ότι η τάση της παροχής ρεύματος στον χώρο σας αντιστοιχεί στην τάση που αναφέρεται στην ετικέτα της συσκευής, καθώς και ότι η πρίζα είναι γειωμένη σωστά. Η παροχή ρεύματος πρέπει να είναι εγκατεστημένη σύμφωνα με τους ισχύοντες κανονισμούς και τα πρότυπα για ηλεκτρικές εγκαταστάσεις (EN).
2. Μην χρησιμοποιείτε ποτέ τη συσκευή εάν το καλώδιο ρεύματος έχει βλάβες. Όλες οι επισκευές, συμπεριλαμβανομένων των αλλαγών καλωδίων, πρέπει να διεξάγονται σε επαγγελματικό κέντρο επισκευών! Μην αφαιρείτε τα προστατευτικά καλύμματα από τη συσκευή· υπάρχει κίνδυνος ηλεκτροπληξίας!
3. Προφυλάξτε τη συσκευή από απευθείας επαφή με νερό ή άλλα υγρά για να αποτρέψετε ενδεχόμενη ηλεκτροπληξία.
4. Η συσκευή δεν πρέπει να αφήνεται χωρίς επίβλεψη όταν λειτουργεί.
5. Σας συνιστούμε να μην αφήνετε τη συσκευή χωρίς επίβλεψη όταν είναι συνδεδεμένο το καλώδιο ρεύματος. Αποσυνδέστε το καλώδιο από την πρίζα ρεύματος πριν από οποιαδήποτε εργασία συντήρησης. Μην αποσυνδέετε το καλώδιο ρεύματος από την πρίζα τραβώντας βίαια το καλώδιο. Αποσυνδέστε το καλώδιο ρεύματος από την πρίζα πιάνοντας το φικς.

6. Μην χρησιμοποιείτε τη συσκευή σε εξωτερικούς χώρους ή σε υγρό περιβάλλον. Μην αγγίζετε το καλώδιο ρεύματος ή τη συσκευή με υγρά χέρια. Κίνδυνος ηλεκτροπληξίας.
7. Δώστε ιδιαίτερη προσοχή όταν χρησιμοποιείτε τη συσκευή κοντά σε παιδιά.
8. Μην αφήνετε το καλώδιο ρεύματος να αγγίζει καυτές επιφάνειες ή να διέρχεται επάνω από κοφτερές ακμές.
9. Η θερμοκρασία των επιφανειών κοντά στη συσκευή κατά τη λειτουργία της ενδέχεται να είναι υψηλότερη από τη συνήθη. Τοποθετήστε τη συσκευή μακριά από άλλα αντικείμενα ώστε να διασφαλίσετε την ελεύθερη κυκλοφορία του αέρα που απαιτείται για τη λειτουργία της.
10. Μην αγγίζετε τις πλάκες ψησίματος κατά ή μετά τη χρήση, ή τα καυτά σημεία των ψημένων τροφίμων, μέχρι να κρυώσουν. Για να μην καείτε, να αγγίζετε μόνο τη λαβή.
11. Μην βυθίζετε τη συσκευή ή τις πλάκες ψησίματος μέσα σε νερό και μην τις πλένετε κάτω από τρεχούμενο νερό.
12. Κρατήστε τη συσκευή μακριά από καυτές επιφάνειες και πηγές θερμότητας (για παράδειγμα, καυτές εστίες).
13. Να χρησιμοποιείτε τη συσκευή μόνο σύμφωνα με τις οδηγίες που παρέχονται στο παρόν εγχειρίδιο. Ο κατασκευαστής δεν φέρει ευθύνη για ενδεχόμενες ζημιές που προκλήθηκαν λόγω ακατάλληλης χρήσης της συσκευής.
14. Μην συνδέετε τη συσκευή σε πρίζες ρεύματος με απομακρυσμένο διακόπτη ή χρονοδιακόπτη που ελέγχεται από απόσταση.
15. Η συσκευή προορίζεται για οικιακή χρήση.
16. Η συσκευή είναι σχεδιασμένη για χρήση από παιδιά ηλικίας 8 ετών και άνω, και από άτομα με μειωμένες φυσικές, αισθητηριακές ή νοητικές ικανότητες, ή έλλειψη εμπειρίας και γνώσεων, εφόσον επιβλέπονται ή έχουν λάβει οδηγίες αναφορικά με την ασφαλή χρήση της συσκευής και κατανοούν τους δυνητικούς κινδύνους. Τα παιδιά δεν πρέπει να παίζουν με τη συσκευή. Ο καθαρισμός και η συντήρηση που πραγματοποιείται από τον χρήστη δεν πρέπει να γίνεται από παιδιά, εκτός εάν είναι μεγαλύτερα των 8 ετών και επιβλέπονται. Τα παιδιά κάτω των 8 ετών δεν πρέπει να πλησιάζουν τη συσκευή και την παροχή ρεύματος.

Do not immerse in water! – Μην βυθίζετε σε νερό!

ΚΙΝΔΥΝΟΣ ΓΙΑ ΠΑΙΔΙΑ: Τα παιδιά δεν πρέπει να παίζουν με τα υλικά συσκευασίας. Μην αφήνετε τα παιδιά να παίζουν με πλαστικές σακούλες. Κίνδυνος ασφυξίας.

Οι επιφάνειες με αυτήν τη σήμανση καίνε κατά τη χρήση.



Καυτή
επιφάνεια!

ΠΡΙΝ ΑΠΟ ΤΗΝ ΠΡΩΤΗ ΧΡΗΣΗ

1. Διαβάστε το εγχειρίδιο πριν από τη χρήση και φυλάξτε το για μελλοντική αναφορά.
2. Αφαιρέστε τα υλικά συσκευασίας και όλες τις ετικέτες από τη συσκευή.
3. Καθαρίστε τις πλάκες ψησίματος με μια νωπή πετσέτα ή σφουγγάρι.
Μην βυθίζετε τη συσκευή σε νερό και μην χύνετε νερό επάνω στις πλάκες ψησίματος!
4. Στεγνώστε τες με υφασμάτινες ή χάρτινες πετσέτες.
5. Για βέλτιστα αποτελέσματα, αλείψτε τις πλάκες ψησίματος με λίγο βούτυρο ή λάδι.

Σημείωση: Κατά την πρώτη χρήση της σαντουισιέρας ίσως αντιληφθείτε μια ελαφριά οσμή ή λίγο καπνό. Αυτό είναι φυσιολογικό για τις περισσότερες συσκευές με θερμαντικά στοιχεία και δεν παρουσιάζει κίνδυνο για την ασφάλεια της συσκευής σας.

ΟΔΗΓΙΕΣ ΧΕΙΡΙΣΜΟΥ

1. Κλείστε τη σαντουισιέρα και συνδέστε την στο ρεύμα. Προσέξτε ότι ανάβουν οι φωτεινές ενδείξεις λειτουργίας και ετοιμότητας, υποδηλώνοντας ότι ξεκίνησε η προθέρμανση.
2. Απαιτούνται περίπου 3 λεπτά για την επίτευξη της θερμοκρασίας ψησίματος και μετά θα σβήσει η ένδειξη ετοιμότητας.
3. Ανοίξτε το καπάκι και τοποθετήστε το τρόφιμο στην κάτω πλάκα ψησίματος.
4. Κλείστε το καπάκι. Η φωτεινή ένδειξη ετοιμότητας ανάβει ξανά.
5. Μετά από ψήσιμο περίπου 2–3 λεπτών, η φωτεινή ένδειξη ετοιμότητας σβήνει και πάλι. Προσαρμόστε τον χρόνο μαγειρέματος στις προτιμήσεις σας και στο πόσο καλοψημένο θέλετε το φαγητό σας.
6. Όταν είναι έτοιμο το φαγητό σας, ανοίξτε το καπάκι της σαντουισιέρας χρησιμοποιώντας τη λαβή. Για να αφαιρέσετε το φαγητό, χρησιμοποιήστε πλαστική σπάτουλα. Μην χρησιμοποιείτε ποτέ μεταλλικές λαβίδες ή μαχαίρια, καθώς μπορούν να καταστρέψουν την αντικολλητική επιφάνεια των πλακών ψησίματος.
7. Μετά τη χρήση, αποσυνδέστε τη σαντουισιέρα από την πρίζα, ανοίξτε την και αφήστε την να κρυώσει.

Σημείωση: Η πράσινη φωτεινή ένδειξη αναβοσβήνει, σηματοδοτώντας ετοιμότητα για ψήσιμο, ανάλογα με το κατά πόσο διατηρείται η σωστή θερμοκρασία των πλακών ψησίματος.

ΣΥΝΤΗΡΗΣΗ ΚΑΙ ΚΑΘΑΡΙΣΜΟΣ

- Πριν από τον καθαρισμό να αποσυνδέετε πάντα το καλώδιο ρεύματος και να περιμένετε μέχρι να κρυώσει η σαντουισιέρα. Δεν χρειάζεται να αποσυναρμολογήσετε τη σαντουισιέρα για να την καθαρίσετε.
- Σκουπίστε απαλά τα υπολείμματα τροφίμων από τις πλάκες ψησίματος. Υγράνετε τα ξεραμένα υπολείμματα χρησιμοποιώντας ένα διάλυμα ζεστού νερού και απορρυπαντικού και αφαιρέστε τα με τη χρήση μιας πλαστικής σπάτουλας ή τοποθετήστε μια υγρή χαρτοπετσέτα επάνω στις επιφάνειες ψησίματος για να μουλιάσετε τα ξεραμένα υπολείμματα.
- Μην χρησιμοποιείτε αιχμηρά αντικείμενα, τα οποία θα μπορούσαν να γρατσούνισουν την αντικολλητική επιφάνεια.

- Μην χρησιμοποιείτε μεταλλικά εργαλεία για να αφαιρέσετε το τρόφιμο, επειδή μπορεί να προκαλέσετε ζημιά στην αντικολλητική επιφάνεια.
- Σκουπίστε την εξωτερική επιφάνεια της συσκευής με ένα βρεγμένο πανί. Μην χρησιμοποιείτε καθαριστικές σκόνες ή αποξεστικά για τον καθαρισμό της εξωτερικής επιφάνειας. Μπορεί να καταστρέψετε το φινιρίσμα της επιφάνειας.
- Μην βυθίζετε σε νερό ή άλλα υγρά. Μην πλένετε σε πλυντήριο πιάτων.

ΑΠΟΘΗΚΕΥΣΗ

- Να αποσυνδέετε πάντα τη σαντουισιέρα από το ρεύμα πριν να την αποθηκεύσετε.
- Να βεβαιώνετε πάντα ότι η σαντουισιέρα είναι κρύα και στεγνή πριν να την αποθηκεύσετε.
- Το καλώδιο ρεύματος μπορεί να τυλιχτεί γύρω από το κάτω μέρος της συσκευής για εύκολη αποθήκευση.

ΤΕΧΝΙΚΑ ΣΤΟΙΧΕΙΑ

Για την παρασκευή 8 τριγωνικών σάντουιτς
 Ονομαστική τάση: 220–240 V~ 50/60 Hz
 Ονομαστική είσοδος ισχύος: 1200 W

ΧΡΗΣΗ ΚΑΙ ΑΠΟΡΡΙΨΗ ΑΠΟΒΛΗΤΩΝ

Χαρτί περιτυλίγματος και αυλακωτό χαρτόνι – παραδώστε σε σημείο ανακύκλωσης. Μεμβράνη συσκευασίας, σακούλες PE, πλαστικά στοιχεία – πετάξτε σε κάδους ανακύκλωσης πλαστικών.

ΑΠΟΡΡΙΨΗ ΠΡΟΪΟΝΤΩΝ ΣΤΟ ΤΕΛΟΣ ΤΗΣ ΖΩΗΣ ΤΟΥΣ

Απόρριψη ηλεκτρικού και ηλεκτρονικού εξοπλισμού (ισχύει σε χώρες μέλη της ΕΕ και άλλες ευρωπαϊκές χώρες που εφαρμόζουν σύστημα ανακύκλωσης)

Το απεικονιζόμενο σύμβολο στο προϊόν ή στη συσκευασία σημαίνει ότι το προϊόν δεν πρέπει να αντιμετωπίζεται ως σύνθετος οικιακό απόβλητο. Παραδώστε το προϊόν στο προβλεπόμενο σημείο για την ανακύκλωση ηλεκτρικού και ηλεκτρονικού εξοπλισμού. Αποτρέψτε τις αρνητικές επιπτώσεις στην ανθρώπινη υγεία και στο περιβάλλον ανακυκλώνοντας σωστά το προϊόν σας. Η ανακύκλωση συμβάλλει στη διατήρηση των φυσικών πόρων. Για περισσότερες πληροφορίες σχετικά με την ανακύκλωση αυτού του προϊόντος, επικοινωνήστε με τις τοπικές αρχές, τον τοπικό οργανισμό επεξεργασίας απορριμμάτων ή το κατάστημα από το οποίο αγοράσατε το προϊόν.



08/05

Αυτό το προϊόν συμμορφώνεται με τις απαιτήσεις της ΕΕ σχετικά με την ηλεκτρομαγνητική συμβατότητα και την ηλεκτρική ασφάλεια.



Το εγχειρίδιο χειρισμού είναι διαθέσιμο στην τοποθεσία Web www.ecg-electro.eu.
 Με την επιφύλαξη αλλαγών στο κείμενο και στις τεχνικές παραμέτρους.

ІНСТРУКЦІЇ З ТЕХНІКИ БЕЗПЕКИ

Уважно прочитайте та зберігайте для подальшого використання!

Попередження: Заходи та інструкції з техніки безпеки, які містяться у цьому керівництві, не включають всі умови та можливі ситуації. Користувач має розуміти, що здоровий глузд, увага та безпека є факторами, які не можуть бути інтегровані у товар. Тому, ці фактори мають бути забезпечені користувачем(ами), які використовують побутовий прилад. Ми не несемо відповідальності за пошкодження, отримані під час транспортування, через невірне використання, стрибки напруги, модифікації або налаштування будь-якої частини побутового приладу.

Для захисту від ризику виникнення пожежі або електричного шоку під час використання електричних побутових приладів необхідно дотримуватися наступних правил безпеки:

1. Переконайтеся, що напруга у розетці відповідає напрузі, яка вказана на етикетці побутового приладу, та що розетка правильно заземлена. Розетка має бути встановлена відповідно до електричних правил та норм у відповідності до EN.
2. Ніколи не використовуйте побутовий прилад з пошкодженим силовим кабелем. Всі ремонтні роботи, включаючи заміну кабелю, мають виконуватися у професійному сервісному центрі! Не знімайте захисні кришки побутового приладу через ризик отримання електричного шоку!
3. Захищайте побутовий прилад від безпосереднього контакту з водою та іншими рідинами для попередження можливого електричного шоку.
4. Під час використання не залишайте побутовий прилад без уваги.
5. Ми рекомендуємо не залишати побутовий прилад без уваги, коли він ввімкнений до розетки. Перед проведенням технічного обслуговування вимкніть кабель з розетки. Не витягайте силовий кабель з розетки, різко смикаючи за кабель. Від'єднайте силовий кабель від розетки, тримаючись за виделку.
6. Не використовуйте побутовий прилад на вулиці або у вологому приміщенні. Не торкайтеся силового кабелю або побутового

прибору вологими руками. Ризик отримання електричного шоку.

7. Будьте особливо уважними при використанні побутового приладу поруч з дітьми.
8. Слідкуйте, щоб силовий кабель не торкався гарячих поверхонь та не знаходився поблизу гострих кутів.
9. Температура поверхонь поблизу працюючого побутового приладу може бути більш висока, ніж зазвичай. Розташовуйте побутовий прилад подалі від інших предметів, щоб гарантувати вільну циркуляцію повітря, необхідну для його правильної роботи.
10. Не торкайтеся пластин грилю під час або після використання або гарячих частин приготованого продукту, доки вони не охолонуть. Для попередження отримання опіків торкайтеся лише ручки.
11. Не занурюйте побутовий прилад або платини грилю у воду та не мийте їх під проточною водою.
12. Тримайте побутовий прилад подалі від гарячих поверхонь та джерел тепла (наприклад, гарячі пічі).
13. Використовуйте побутовий прилад лише у відповідності до інструкцій, вказаних у цьому керівництві. Виробник не несе відповідальності за пошкодження, викликані невірним використанням цього побутового приладу.
14. Не підключайте побутовий прилад до електричних розеток з таймером дистанційного включення або дистанційного управління.
15. Прилад призначено для домашнього використання.
16. Побутовий прилад призначено для використання дітьми старше 8 років та особами зі зниженими фізичними, чуттєвими або розумовими спроможностями або нестачею досвіду та знання за умови, що вони знаходяться під наглядом або проінструктовані щодо безпечного використання побутового приладу та розуміють потенційні небезпеки. Діти не повинні гратися з побутовим приладом. Користувач може проводити очищення та обслуговування, якщо старший за 8 років та під

наглядом. Діти молодше 8 років мають триматися подалі від побутового приладу та силового кабелю.

Do not immerse in water! - Не занурюйте у воду!

НЕБЕЗПЕКА ДЛЯ ДІТЕЙ: Діти не повинні гратися з пакувальним матеріалом. Не дозволяйте дітям гратися з пластиковими коробками. Ризик удушення.

Під час використання поверхні, відмічені таким символом, стають гарячими.



Гаряча
поверхня!

ПЕРЕД ПЕРШИМ ВИКОРИСТАННЯМ

1. Перед використанням прочитайте курівництво та збережіть його для використання у майбутньому.
2. Зніміть увесь пакувальний матеріал та усі етикетки з побутового приладу.
3. Протріть пластини грилю м'якою серветкою або губкою.

Не занурюйте побутовий прилад у воду та не наливайте воду на пластини гриль!

4. Висушіть рушником або паперовим рушником.
5. Для отримання найкращих результатів змастіть платини для грилю невеликою кількістю вершкової або сонячної олії.

Примітка: При першому використанні бутербродниці ви можете відчути легкий запах диму. Це нормально для більшості побутових приладів з нагрівальними елементами та не становить загрозу безпеці побутового приладу.

ІНСТРУКЦІЇ З ЕКСПЛУАТАЦІЇ

1. Закрийте бутербродницю та ввімкніть її. Загориться індикатор живлення та готовності до використання, що вказує на початок попереднього нагрівання.
2. Для нагрівання до температури приготування на грилі потрібно близько 3 хвилин, після чого індикатор готовності до використання потухне.
3. Відкрийте кришку та покладіть продукти на нижню пластину гриль.
4. Закрийте кришку. Індикатор готовності до використання знову загориться.
5. Через 2-3 хвилини індикатор готовності до використання знову потухне. Відрегулюйте час приготування за власним смаком та необхідним ступенем готовності.
6. Коли їжа готова, за допомогою ручки відкрийте кришку бутербродниці. Дістаньте їжу за допомогою пластикової лопатки. Ніколи не використовуйте металеві щипці або ножі. Ви можете пошкодити антипригарне покриття пластин грилю.
7. Після використання вимкніть бутербродницю з розетки та дайте їй охолонути.

Примітка: Коли мерехтить зелений індикатор, це означає готовність до запікання на грилі в залежності від того, наскільки вірною підтримується температура пластин грилю.

ОБСЛУГОВУВАННЯ ТА ОЧИЩЕННЯ

- Перед очищенням завжди вимикайте прилад з розетки та дочекайтеся доки бутербродниця повністю охолоне. Для очищення не потрібно розбирати бутербродницю.
- Акуратно зітріть залишки їжі з пластин грилю. Змочіть пригорілі залишки розчином теплої води та виючого засобу та видаліть їх пластиковою лопаткою, або покладіть на пластини грилю вологий паперовий рушник, щоб розмочити пригорілі залишки.

- Не використовуйте гострі предмети, які можуть пошкрябати антипригарне покриття.
- Не використовуйте металеві предмети для видалення їжі, ви можете пошкодити антипригарне покриття.
- Протирайте зовнішні поверхні побутового приладу вологою серветкою. Для очищення зовнішніх поверхонь не використовуйте чистячі порошки або шкребки. Це може пошкодити поверхні.
- Не занурювати у воду або інші рідини. Не мити у посудомийній машині.

ЗБЕРІГАННЯ

- Перед тим, як відправити бутербродницю на зберігання, завжди вимикайте її з розетки.
- Перед зберіганням завжди перевіряйте, щоб бутербродниця була холодною та сухою.
- Силовий кабель можна обернути навколо дна побутового приладу для більш простого зберігання.

ТЕХНІЧНІ ДАНІ

Для приготування 8 трикутних бутербродів
 Номінальна напруга: 220-240 В~ 50/60 Гц
 Номінальна потужність на вході: 1200 Вт

ВИКОРИСТАННЯ ТА УТИЛІЗАЦІЯ ВІДХОДІВ

Пакувальний папір та гофрований картон - до смітника. Пакувальна фольга, ПЕ коробки, пластикові елементи - до контейнерів для переробки пластику.

УТИЛІЗАЦІЯ ПРОДУКТІВ ПІСЛЯ ЗАВЕРШЕННЯ СТРОКУ ЕКСПЛУАТАЦІЇ

Утилізуйте електричне та електронне обладнання (діє у країнах-членах ЄС та інших європейських країнах з впровадженою системою переробки)

Представлений символ на продукті або упаковці означає, що продукт не повинен викидатися до побутового сміття. Продукт необхідно віднести до спеціального місця для переробки електричного та електронного обладнання. Вірна переробка продукту попереджує негативний вплив на здоров'я людей та екологію. Переробка вносить свій вклад до збереження природних ресурсів. Для отримання більш детальної інформації про переробку цього продукту зверніться до місцевих органів, організацій з переробки побутових відходів або до магазину, де ви придбали продукт.



08/05

Цей продукт відповідає директивам ЄС щодо електромагнітної сумісності та електробезпеки.

Керівництво користувача доступне у інтернеті за адресою www.ecg-electro.eu.
 Текст та технічні параметри можуть бути змінені.



www.ecg-electro.eu

Deutsch

K+B Progres, a.s./AG.
Barbaraweg 2, DE-93413 Cham
Bei Beschwerden rufen Sie die Telefonnummer
09971/4000-6080 an. (Mo – Fr 9:00 – 16:00)

Čeština

K+B Progres, a.s.
U Expertu 91 tel.: +420 272 122 111
250 69 Kličany e-mail: ECG@kbexpert.cz

Eesti keel

K+B Progres, a.s.
U Expertu 91 tel.: +420 272 122 111
250 69 Kličany, Czech Rep. e-post: ECG@kbexpert.cz

Hrvatski

K+B Progres, a.s.
U Expertu 91 tel.: +420 272 122 111
250 69 Kličany, Czech Rep. e-mail: informacije@kbprogres.cz

Bosanski

K+B Progres, a.s.
U Expertu 91 tel.: +420 272 122 111
250 69 Kličany, Czech Rep. e-mail: informacije@kbprogres.cz

Latviešu valoda

K+B Progres, a.s.
U Expertu 91 tel.: +420 272 122 111
250 69 Kličany, Czech Rep. e-pasts: ECG@kbexpert.cz

Lietuvių kalba

K+B Progres, a.s.
U Expertu 91 tel.: +420 272 122 111
250 69 Kličany, Czech Rep. el. paštas: ECG@kbexpert.cz

Magyar

K+B Progres, a.s.
U Expertu 91 tel.: +420 272 122 111
250 69 Kličany, Czech Rep. e-mail: ECG@kbexpert.cz

Polski

K+B Progres, a.s.
U Expertu 91 tel.: +420 272 122 111
250 69 Kličany, Czech Rep. e-mail: ECG@kbexpert.cz

Română

K+B Progres, a.s.
U Expertu 91 tel.: +420 272 122 111
250 69 Kličany, Czech Rep. e-mail: ECG@kbexpert.cz

Slovenčina

Distribútor pre SR: K+B Progres, a. s., organizačná zložka
Mlynské Nivy 71
821 05 Bratislava e-mail: ECG@kbexpert.cz

Slovenščina

K+B Progres, a.s.
U Expertu 91 tel.: +420 272 122 111
250 69 Kličany, Czech Rep. e-mail: informacije@kbprogres.cz

Srpski

K+B Progres, a.s.
U Expertu 91 tel.: +420 272 122 111
250 69 Kličany, Czech Rep. e-pošta: informacije@kbprogres.cz

Crnogorski

K+B Progres, a.s.
U Expertu 91 tel.: +420 272 122 111
250 69 Kličany, Czech Rep. e-pošta: informacije@kbprogres.cz

Ελληνικά

K+B Progres, a.s.
U Expertu 91 τηλ.: +420 272 122 111
250 69 Kličany, Δημοκρατία της Τσεχίας e-mail: ECG@kbexpert.cz

Українська мова

K+B Progres, a.s.
U Expertu 91 tel.: +420 272 122 111
250 69 Kličany, Czech Rep. e-mail: ECG@kbexpert.cz

■ The manufacturer takes no responsibility for printing errors contained in the product's user's manual. ■ Der Importeur haftet nicht für Druckfehler in der Bedienungsanleitung des Produkts. ■ Výrobce neručí za tiskové chyby obsažené v návodu k použití výrobku. ■ Tootja ei vastuta toote kasutusjuhendis leiduvate trükkivigade eest. ■ Proizvođač ne snosi odgovornost za tiskarske greške u uputama. ■ Ražotajs neuzņemas atbildību par drukas kļūdām ierīces rokasgrāmatā. ■ Gamintojas neapsiima atsakomybės dėl spausdinimo klaidų, pasitaikančių gaminio naudotojo vadove. ■ A gyártó nem felel a termék használati útmutatójában fellelhető nyomdahiábákért. ■ Producent nie ponosi odpowiedzialności za błędy drukarskie w instrukcji obsługi produktu. ■ Producătorul nu își asumă nicio responsabilitate pentru erorile de imprimare conținute în manualul utilizatorului produsului. ■ Dovožca neručí za tlačové chyby obsiahnuté v návode na použitie výrobku. ■ Proizvajalec ne jamči za morebitne tiskovne napake v navodilih za uporabo izdelka. ■ Proizvođač ne preuzima nikakvu odgovornost za štamparske greške sadržane u uputstvu za upotrebu proizvođača. ■ Ο κατασκευαστής δεν φέρει καμία ευθύνη για τα τυπογραφικά σφάλματα που περιέχονται στο εγχειρίδιο χρήσης του προϊόντος. ■ Виробник не несе відповідальності за помилки друку, що містяться в посібнику користувача продукту.