



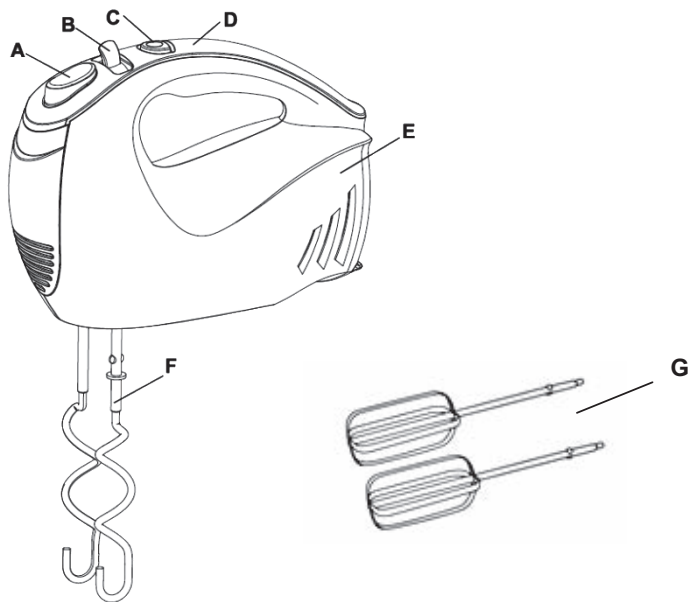
## RS 840

|               |   |
|---------------|---|
| <b>CZ</b>     | <b>RUČNÍ ŠLEHAČ</b><br>NÁVOD K OBSLUZE        |
| <b>SK</b>     | <b>RUČNÝ ŠLEHAČ</b><br>NÁVOD NA OBSLUHU       |
| <b>PL</b>     | <b>MIKSER RĘCZNY</b><br>INSTRUKCJA OBSŁUGI    |
| <b>HU</b>     | <b>KÉZI MIXER</b><br>HASZNÁLATI ÚTMUTATÓ      |
| <b>DE</b>     | <b>HANDRÜHRGERÄT</b><br>BEDIENUNGSANLEITUNG   |
| <b>GB</b>     | <b>HAND MIXER</b><br>INSTRUCTION MANUAL       |
| <b>HR/BIH</b> | <b>RUČNI MIKSER</b><br>UPUTE ZA UPORABU       |
| <b>SI</b>     | <b>ROČNI MEŠALNIK ZA STEPANJE</b><br>NAVODILA |

|               |  |
|---------------|--|
| <b>SR/MNE</b> | <b>RUČNI MIKSER</b><br>UPUTSTVO ZA UPOTREBU        |
| <b>FR</b>     | <b>BATTEUR A MAIN</b><br>MODE D'EMPLOI             |
| <b>IT</b>     | <b>MIXER MANUALE</b><br>MANUALE DI ISTRUZIONI      |
| <b>ES</b>     | <b>BATIDORA DE MANO</b><br>MANUAL DE INSTRUCCIONES |
| <b>ET</b>     | <b>KÄSIMIKSER</b><br>KASUTUSJUHEND                 |
| <b>LT</b>     | <b>RANKINIS PLAKIKLIS</b><br>INSTRUKCIJŲ VADOVAS   |
| <b>LV</b>     | <b>ROKAS MIKSERIS</b><br>ROKASGRĀMATA              |

■ Před uvedením výrobku do provozu si důkladně přečtete tento návod a bezpečnostní pokyny, které jsou v tomto návodu obsaženy. Návod musí být vždy přiložen k přístroji. ■ Pred uvedením výrobku do prevádzky si dôkladne prečítajte tento návod a bezpečnostné pokyny, ktoré sú v tomto návode obsiahnuté. Návod musí byť vždy priložený k prístroju. ■ Przed pierwszym użyciem urządzenia prosimy o uważne zapoznanie się z instrukcjami dotyczącymi bezpieczeństwa i użytkowania. Instrukcja obsługi musi być zawsze dołączona. ■ A termék használatba vétele előtt figyelmesen olvassa el ezt a használati útmutatót és az útmutatóban található biztonságási rendelkezéseket. A használati útmutatót tartsa a készülék közelében. ■ Bitte lesen Sie vor der Inbetriebnahme des Produktes diese Anleitung und die darin enthaltenen Sicherheitshinweise aufmerksam durch. Die Bedienungsanleitung muss dem Gerät immer beigelegt sein. ■ Always read the safety&use instructions carefully before using your appliance for the first time. The user's manual must be always included. ■ Uvijek pročitajte sigurnosne upute i upute za uporabu prije prvog korištenja vašeg uređaja. Upute moraju uvijek biti priložene. ■ Pred vkladom izdelka temeljito preberite ta navodila in varnostne napotke, ki so navedeni v teh navodilih. Navodila morajo biti vedno priložena k napravi. ■ Uvek pažljivo pročitajte uputstva za sigurnost i upotrebu pre upotrebe uređaja po prvi put. Korisničko uputstvo mora uvek biti priloženo. ■ Avant de mettre le produit en service, lisez attentivement le présent mode d'emploi et les consignes de sécurité contenues dans le présent mode d'emploi. Le mode d'emploi doit toujours être fourni avec le produit. ■ Leggere sempre con attenzione le istruzioni di sicurezza ed uso prima di utilizzare l'apparecchio per la prima volta. Il manuale dell'utente deve essere sempre incluso. ■ Siempre lea cuidadosamente las instrucciones de seguridad y de uso antes de utilizar su artefacto por primera vez. Siempre debe estar incluido el manual del usuario. ■ Enne seadme esmakordset kasutamist lugege ohutus- ja kasutusjuhised alati hoolikalt läbi. Kasutusjuhend peab alati kaasas olema. ■ Prieš naudomiesi prietaisu pirmąjį kartą, visuomet atidžiai perskaitykite saugos ir naudojimo instrukcijas. Kartu su gaminiu visada privalo būti jo naudotojų vadovas. ■ Pirms ierīces pirmās lietošanas reizes vienmēr rūpīgi izlasiet drošības un lietošanas norādījumus. Rokasgrāmata vienmēr jāpievieno ierīcei.

**POPIS / POPIS / OPIS / A KÉSZÜLÉK RÉSZEI / BESCHREIBUNG / DESCRIPTION /  
OPIS / OPIS / OPIS / DESCRIPTION / DESCRIZIONE / DESCRIPCIÓN /  
KIRJELDUS / APRAŠYMAS / APRAKSTS**



**CZ**

- A. Tlačítko vyjmutí metel
- B. Ovladač rychlosti
- C. Tlačítko turbo
- D. Rukojeť
- E. Tělo šlehače
- F. Háky na těsto
- G. Metly

**SK**

- A. Tlačidlo na vysunutie metiel
- B. Ovládač rýchlosti
- C. Tlačidlo turbo
- D. Rukoväť
- E. Telo šľahača
- F. Háky na cesto
- G. Metly

**PL**

- A. Przycisk wysuwania mieszadeł
- B. Regulacja prędkości
- C. Przycisk turbo
- D. Uchwyt
- E. Korpus
- F. Haki do ciasta
- G. Mieszadła

**HU**

- A. Keverőszár kinyomó gomb
- B. Fordulatszám kapcsoló
- C. Turbó gomb
- D. Fogantyú
- E. Burkolat
- F. Dagasztó
- G. Habverő

**DE**

- A. Auswurf-taste für Rührbesen
- B. Geschwindigkeitstaste
- C. Turbotaste
- D. Griff
- E. Gerätekörper
- F. Knethaken
- G. Rührbesen

**GB**

- A. Eject button
- B. Control knob
- C. Turbo knob
- D. Handle cover
- E. Housing
- F. Dough hooks
- G. Beaters

**HR/BIH**

- A. Tipka za vađenje metlica
- B. Kontrola brzine
- C. Turbo tipka
- D. Ručka
- E. Tijelo miksera
- F. Kuke za tijesto
- G. Metlice

**SI**

- A. Tipka za odstranitev metlic
- B. Upravljalavec hitrosti
- C. Tipka turbo
- D. Ročaj
- E. Trup mešalnika
- F. Kavljva za testo
- G. Metlici

**SR/MNE**

- A. Dugme za vađenje metlica
- B. Regulacija brzine
- C. Turbo dugme
- D. Ručka
- E. Kućište miksera
- F. Kuke za testo
- G. Metlice

**FR**

- A. Bouton de retrait des fouets
- B. Commande de vitesse
- C. Bouton turbo
- D. Poignée
- E. Corps du batteur
- F. Crochets de pétrissage
- G. Fouets

**IT**

- A. Pulsante di espulsione
- B. Manopola di controllo
- C. Manopola turbo
- D. Copertura della maniglia
- E. Corpo
- F. Ganci impastatori
- G. Fruste

**ES**

- A. Botón para eyección
- B. Perilla de control
- C. Perilla de turbo
- D. Cubierta del mango
- E. Carcaza
- F. Ganchos para amasar
- G. Batidores

**ET**

- A. Väljalükkamisnupp
- B. Juhtnupp
- C. Turbo nupp
- D. Käepideme kate
- E. Korpus
- F. Taignakonksud
- G. Visplid

**LT**

- A. Mygtukas EJECT (Išstūmimas)
- B. Valdymo rankenėlė
- C. Turbo mygtukas
- D. Rankena dangtis
- E. Korpusas
- F. Užminkymo kabliai
- G. Plaktuvai

**LV**

- A. Putotāju izmešanas poga
- B. Vadības slēdzis
- C. Turbo slēdzis
- D. Rokturis
- E. Korpuss
- F. Miklas āķi
- G. Putotāji

## BEZPEČNOSTNÍ POKYNY

### **CZ** Čtěte pozorně a uschovejte pro budoucí potřebu!

**Varování:** Bezpečnostní opatření a pokyny uvedené v tomto návodu nezahrnují všechny možné podmínky a situace, ke kterým může dojít. Uživatel musí pochopit, že faktorem, který nelze zabudovat do žádného z výrobků, je zdravý rozum, opatrnost a péče. Tyto faktory tedy musí být zajištěny uživatelem/uživateli používajícími a obsluhujícími toto zařízení. Neodpovídáme za škody způsobené během přepravy, nesprávným používáním, kolísáním napětí nebo změnou či úpravou jakékoliv části zařízení.

Aby nedošlo ke vzniku požáru nebo k úrazu elektrickým proudem, měla by být při používání elektrických zařízení vždy dodržována základní opatření, včetně těch následujících:

1. Ujistěte se, že napětí ve vaší zásuvce odpovídá napětí uvedenému na štítku zařízení a že je zásuvka řádně uzemněná. Zásuvka musí být instalována podle platné elektrotechnické normy ČSN.
2. Nikdy spotřebič nepoužívejte, pokud je přívodní kabel poškozen, nebo pokud je spotřebič porouchaný, pokud jste ho upustili nebo jiným způsobem poškodili. **Veškeré opravy včetně výměny napájecího přívodu svěřte odbornému servisu! Nedemontujte ochranné kryty zařízení, hrozí nebezpečí úrazu elektrickým proudem!**
3. Chraňte spotřebič před přímým kontaktem s vodou a jinými tekutinami, aby nedošlo k případnému úrazu elektrickým proudem.
4. Nepoužívejte spotřebič venku a ve vlhkém prostředí, ani se nedotýkejte přívodního kabelu nebo spotřebiče mokřýma rukama. Hrozí nebezpečí úrazu elektrickým proudem.
5. Dbejte zvýšené pozornosti, pokud používáte spotřebič v blízkosti dětí.
6. Spotřebič by neměl být ponechán během chodu bez dozoru.
7. Při manipulaci se sekacími čepelemi, zvláště při jejich vyjímání z nádoby, vyprazdňování nádoby a během čištění, dbejte zvýšené opatrnosti, nože jsou velmi ostré a mohou způsobit poranění.

8. Zařízení nepoužívejte k jinému než uvedenému účelu. Používejte pouze na zpracování potravin. Nepoužívejte k míchání horkých potravin a tekutin! Mixované ingredience doplňte vždy o tekutinu.
9. Nenechávejte spotřebič se zasunutým přívodním kabelem v zásuvce bez dozoru. Před údržbou, instalací, montáží a demontáží částí nebo před čištěním vytáhněte přívodní kabel ze síťové zásuvky. Vidlici nevytahujte ze zásuvky taháním za kabel. Kabel odpojte ze zásuvky uchopením za vidlici.
10. Nepoužívejte spotřebič v blízkosti zdroje tepla, např. trouby. Chraňte jej před přímým slunečním zářením.
11. Spotřebič v žádném případě během provozu nezakrývejte ani nepoužívejte v blízkosti hořlavých materiálů, např. záclon a podobně.
12. Do přístroje nekládejte velké kusy potravin. V žádném případě nekládejte materiály jako papír, kov, lepenka, plasty apod.
13. Před zapnutím přístroje si připravte nádobu na místo, nasadte čepele na motor a teprve poté zapojte zástrčku do síťové zásuvky. Snížíte tím riziko poranění.
14. Nedotýkejte se pohybujících se částí.
15. Vlasy, prsty nebo části oděvu musí být v dostatečné vzdálenosti od pohybujících se částí zařízení. Během mixování nekládejte do nádoby žádné nástroje ani ruce, mohlo by dojít k úrazu nebo poškození přístroje. Sěrku můžete použít pouze tehdy, pokud je spotřebič vypnutý.
16. Spotřebič vždy používejte na rovném a stabilním povrchu.
17. Přívodní kabel se nesmí dotýkat horkých částí ani vést přes ostré hrany.
18. Nepoužívejte příslušenství, které není doporučeno výrobcem, jinak se vystavujete riziku ztráty záruky.
19. Před výměnou příslušenství a přístupných částí, nebo před přiblížováním se k částem, které se během chodu pohybují, zařízení vypněte a odpojte ho od napájení.
20. Bezprostředně po ukončení používání vždy odpojte spotřebič od napájení.

21. Spotřebič používejte pouze v souladu s pokyny uvedenými v tomto návodu. Při nesprávném použití může dojít k poranění. Tento spotřebič je určen pouze pro domácí použití. Výrobce neodpovídá za škody způsobené nesprávným použitím tohoto zařízení.
22. Tento spotřebič nesmějí používat děti. Udržujte spotřebič a jeho přívod mimo dosah dětí. Spotřebič mohou používat osoby se sníženými fyzickými či mentálními schopnostmi nebo nedostatkem zkušeností a znalostí, pokud jsou pod dozorem nebo byly poučeny o používání spotřebiče bezpečným způsobem a rozumí případným nebezpečím. Děti si se spotřebičem nesmějí hrát.

### **Do not immerse in water! – Neponořovat do vody!**

**NEBEZPEČÍ pro děti:** Děti si nesmějí hrát s obalovým materiálem. Nenechte děti hrát si s plastovými sáčky. Nebezpečí udušení.

### **NEŽ UVEDETE ŠLEHAČ DO PROVOZU**

Před použitím ručního mixéru se ujistěte, že vidlice napájecího přívodu je vytažena ze zásuvky a volič rychlosti je v poloze 0.

1. Zvolte požadované příslušenství – to závisí na požadovaném typu míchání:

Metly jsou určeny pro zpracování třeňého těsta, vaječných bílků, šlehačky, majonézy a pyré. Jsou také velmi vhodné pro míchání/kvedlání omáček a pudinkových prášků. Hnětací háky jsou určeny pro přípravu kynutého nebo odpalovaného těsta.

Pomocí háku také snadno a rychle připravíte bramborové těsto na knedlíky a směs na bramboráky.

- A) Hák s podložkou umístěnou výše od hnětací spirály zasuněte do většího otvoru a hák s podložkou umístěnou blíže k hnětacím hákům do menšího otvoru.  
B) Metlu s podložkou zasuněte do většího otvoru, bez podložky do menšího.

**POZNÁMKA:** Ujistěte se, že jsou metly nebo háky úplně zasunuty do správných otvorů, v opačném případě by mohlo dojít k ovlivnění výsledků míchání.

**POZNÁMKA:** Můžete vždy použít pouze jedno příslušenství najednou.

### **PRŮVODCE NASTAVENÍM RYCHLOSTI**

| Rychlost | Funkce   | Použití   |
|----------|----------|---|
| 1        | Mísení   | Mísení tekutiny, smíchání suchých přísad, vaječné bílky a šlehačka.   |
| 2        | Kvedlání | Příprava omáček, pudinku, muffinů nebo pečiva.  |
| 3        | Míchání  | Příprava třeňého těsta a směsí  |
| 4        | Tření    | Tření másla s cukrem. Těsto na sušenky, koláče a cukrové polevy.  |
| 5        | Šlehání  | Šlehání lehčích a nadýchaných směsí, šlehačky, vajec (bílku, žloutku, celých vajec) a rozmačkaných brambor. |

## POUŽITÍ RUČNÍHO ŠLEHAČE

1. Volič rychlosti přepněte do polohy uvolnění metel a vložte patřičné příslušenství. Zapojte vidlici napájecího přívodu do zásuvky.
2. Volič rychlosti přepněte na požadovanou rychlost a začnete míchat. Mixér poběží na nejvyšší rychlost, pokud stisknete tlačítko TURBO.  
**Tip:** Nejdříve vložte metly nebo háky do potraviny a pak začnete šlehat a postupně rychlost zvyšujte, aby nedošlo k vystříknutí obsahu ven z mísy.  
Při přidávání suchých přísad používejte nejpomalejší rychlost, abyste zabránili efektu „sněhové vánice“.
3. Chod na maximum by neměl překročit délku 3 minut a mezi dvěma takovými po sobě následujícími cykly musí být přestávka minimálně 10 minut. Při hnětení kynutého těsta nastavte volič rychlosti na 1 nebo 2, potom ho nastavte na maximum – dosáhnete tak nejlepších výsledků. Jakmile je směs hotová, otočte volič rychlosti do polohy uvolnění metel a vytáhněte vidlici ze zásuvky.
4. Z metel nebo háku odstraňte stěrkou zbytek těsta nebo směsi.
5. Demontáž metel/háku: volně uchopte metly nebo háky a pevně stisknete tlačítko pro vyjmutí metel.

## PŘÍKLADY POUŽITÍ ŠLEHAČE

| Potraviny          | Množství                         | Doporučená rychlost | Doba práce |
|--------------------|----------------------------------|---------------------|------------|
| Polévka pro děti   | 0,5 litru                        | Rychlost 2          | 40–60 s    |
| Zelenina: kopr     | Jeden svazek                     | Rychlost 1          | 30 s       |
| Těsto na palačinky | 0,5 litru                        | Rychlost 3          | 90–120 s   |
| Bramborová kaše    | 0,25 kg                          | Rychlost 5          | 120 s      |
| Tvaroh s přísadami | 0,25 kg                          | Rychlost 4          | 180 s      |
| Ovocný koktejl     | 0,15 kg ovoce<br>0,3 litru mléka | Rychlost 5          | 180 s      |

Pouze pro použití v domácnosti

## ČIŠTĚNÍ A ÚDRŽBA

1. Před čištěním zařízení vytáhněte vidlici ze zásuvky a nechte zcela vychladnout.
2. Vnější část zařízení otřete navlhčenou utěrkou a vysušte do sucha.
3. Z napájecího přívodu otřete zbytky potravin.
4. Metly a háky umyjte v teplé mýdlové vodě a otřete do sucha. Metly a háky můžete mýt v myčce nádobí.

## TIPY PRO POUŽITÍ

1. Chlazené přísady, např. máslo a vejce, by mely mít před zahájením šlehání pokojovou teplotu. Tyto přísady proto vyjměte z chladničky dostatečně dlouhou dobu před jejich zpracováním.
2. Připravte si všechny přísady a potřeby poblíž mixéru.
3. Abyste zabránili vniknutí skořápek nebo zkažených vajec do směsi, vejce rozklepnete do oddělené nádoby a teprve potom je přidejte k ostatním přísadám.
4. Při šlehání vaječných bílků se ujistěte, že mísa i metly jsou čisté a suché. I sebemenší množství tuku na metlách nebo v míse může způsobit, že se bílky neušlehají.
5. Vždy začíněte šlehat pomalu. Postupně zrychlujte na rychlost doporučenou v receptu.
6. Nepřešlehejte. Dávejte pozor, abyste šlehali jen ty přísady, které máte uvedené v receptu. Suché přísady vmíchávejte opatrně. Vždy používejte nejnižší rychlost. V jakémkoliv stádiu míchání může přešlehání způsobit ztvrdnutí, nevykynutí nebo sražení směsi. Klimatické podmínky, sezónní teplotní změny, teplota přísad nebo jejich změna struktury – to vše hraje roli v nastavení délky šlehání a k dosažení požadovaného výsledku.
7. Během míchání mohou přísady stříkat ven z mísy.  
Mísu vyškrábejte pomocí plastové nebo pryžové stěrky po té, co vyjmete metly.

**NIKDY NEPOUŽÍVEJTE NŮŽ, KOVOVOU LŽÍCI NEBO VIDLIČKU**, mohli byste tak mísu nebo metly poškodit. Občasné seškrábání přísad ze stěn mísy během míchání, po přidání dalších přísad, pomůže zajistit lepší výsledek.

**POUŽÍVEJTE POUZE PŘÍSLUŠENSTVÍ DODANÉ SE SPOTREBIČEM!**

## TECHNICKÉ SPECIFIKACE:

Jmenovité napětí: 220–240 V  
 Jmenovitá frekvence: 50/60 Hz  
 Jmenovitý příkon: 400 W  
 Hlučnost: ≤ 87 dB

## ZÁRUKA:

**Následující situace způsobí zrušení záruky:**

Nesprávná nebo nevhodná manipulace s přístrojem, nedodržení bezpečnostních opatření, která se na přístroj vztahují, použití síly, úpravy nebo opravy provedené jinou stranou než schváleným servisem.

**Součásti, které podléhají normálnímu opotřebení nejsou kryty zárukou.**

## VYUŽITÍ A LIKVIDACE ODPADU

Balící papír a vlnitá lepenka – odevzdat do sběrných surovin. Přebalová folie, PE sáčky, plastové díly – do sběrných kontejnerů na plasty.

## LIKVIDACE VÝROBKU PO UKONČENÍ ŽIVOTNOSTI

**Likvidace použitých elektrických a elektronických zařízení (platí v členských zemích EU a dalších evropských zemích se zavedeným systémem třídění odpadu)**

Vyobrazený symbol na produktu nebo na obalu znamená, že s produktem by nemělo být nakládáno jako s domovním odpadem. Produkt odevzdejte na místo určené pro recyklaci elektrických a elektronických zařízení. Správnou likvidací produktu zabráníte negativním vlivům na lidské zdraví a životní prostředí. Recyklace materiálů přispívá k ochraně přírodních zdrojů. Více informací o recyklaci tohoto produktu Vám poskytně obecní úřad, organizace pro zpracování domovního odpadu nebo prodejní místo, kde jste produkt zakoupili.



08/05

Tento výrobek splňuje požadavky směrnice EU o elektromagnetické kompatibilitě a elektrické bezpečnosti.



Návod k obsluze je k dispozici na webových stránkách [www.ecg-electro.eu](http://www.ecg-electro.eu).

Změna textu a technických parametrů vyhrazena.



## BEZPEČNOSTNÉ POKYNY

### Čítajte pozorne a uschovajte na budúcu potrebu!

**Varovanie:** Bezpečnostné opatrenia a pokyny uvedené v tomto návode nezahŕňajú všetky možné podmienky a situácie, ku ktorým môže dôjsť. Používateľ musí pochopiť, že faktorom, ktorý nie je možné zabudovať do žiadneho z výrobkov, je zdravý rozum, opatrnosť a starostlivosť. Tieto faktory teda musia byť zaistené používateľom/používateľmi používajúcimi a obsluhujúcimi toto zariadenie. Nezodpovedáme za škody spôsobené počas prepravy, nesprávnym používaním, kolísaním napätia alebo zmenou či úpravou akejkoľvek časti zariadenia.

Aby nedošlo k vzniku požiaru alebo k úrazu elektrickým prúdom, mali by sa pri používaní elektrických zariadení vždy dodržiavať základné opatrenia, vrátane týchto:

1. Uistite sa, že napätie vo vašej zásuvke zodpovedá napätiu uvedenému na štítku zariadenia a že je zásuvka riadne uzemnená. Zásuvka musí byť inštalovaná podľa platnej elektrotechnickej normy podľa EN.
2. Nikdy spotrebič nepoužívajte, ak je prívodný kábel poškodený, alebo ak je spotrebič pokazený, ak vám spadol alebo ste ho iným spôsobom poškodili. **Všetky opravy vrátane výmeny napájacieho prívodu zverte odbornému servisu! Nedemontujte ochranné kryty zariadenia, hrozí nebezpečenstvo úrazu elektrickým prúdom!**
3. Chráňte spotrebič pred priamym kontaktom s vodou a inými tekutinami, aby nedošlo k prípadnému úrazu elektrickým prúdom.
4. Nepoužívajte spotrebič vonku a vo vlhkom prostredí, ani sa nedotýkajte prívodného kábla alebo spotrebiča mokrymi rukami. Hrozí nebezpečenstvo úrazu elektrickým prúdom.
5. Dbajte na zvýšenú pozornosť, ak používate spotrebič v blízkosti detí.
6. Spotrebič by ste nemali ponechať počas chodu bez dozoru.
7. Pri manipulácii so sekáciami čepeľami, obzvlášť pri ich vyberaní z nádoby, vyprázdňovaní nádoby a počas čistenia, dbajte na zvýšenú opatrnosť, nože sú veľmi ostré a môžu spôsobiť poranenie.

8. Zariadenie nepoužívajte na iný než uvedený účel. Používajte iba na spracovanie potravín. Nepoužívajte na miešanie horúcich potravín a tekutín! Mixované ingrediencie doplňte vždy o tekutinu.
- SK** 9. Nenechávajte spotrebič so zasunutým prírodným káblom v zásuvke bez dozoru. Pred údržbou, inštaláciou, montážou a demontážou častí alebo pred čistením vyťahujte prírodný kábel zo sieťovej zásuvky. Vidlicu nevyťahujte zo zásuvky ťahaním za kábel. Kábel odpojte od zásuvky uchopením za vidlicu.
10. Nepoužívajte spotrebič v blízkosti zdroja tepla, napr. rúry. Chráňte ho pred priamym slnečným žiarením.
11. Spotrebič v žiadnom prípade počas prevádzky nezakrývajte ani nepoužívajte v blízkosti horľavých materiálov, napr. záclon a podobne.
12. Do prístroja nekladajte veľké kusy potravín. V žiadnom prípade nekladajte materiály ako papier, kov, lepenka, plasty a pod.
13. Pred zapnutím prístroja si pripravte nádobu na miesto, nasadte čepele na motor a až potom zapojte zástrčku do sieťovej zásuvky. Znížite tým riziko poranenia.
14. Nedotýkajte sa pohybujúcich sa častí.
15. Vlasy, prsty alebo časti odevu musia byť v dostatočnej vzdialenosti od pohybujúcich sa častí zariadenia. Počas mixovania nekladajte do nádoby žiadne nástroje ani ruky, mohlo by dôjsť k úrazu alebo poškodeniu prístroja. Stierku môžete použiť iba vtedy, ak je spotrebič vypnutý.
16. Spotrebič vždy používajte na rovnom a stabilnom povrchu.
17. Prírodný kábel sa nesmie dotýkať horúcich častí ani viesť cez ostré hrany.
18. Nepoužívajte príslušenstvo, ktoré nie je odporúčané výrobcom, inak sa vystavujete riziku straty záruky.
19. Pred výmenou príslušenstva a prístupných častí, alebo pred približovaním sa k častiam, ktoré sa počas chodu pohybujú, zariadenie vypnite a odpojte ho od napájania.
20. Bezprostredne po ukončení používania vždy odpojte spotrebič od napájania.

21. Spotrebič používajte iba v súlade s pokynmi uvedenými v tomto návode. Pri nesprávnom použití môže dôjsť k poraneniu. Tento spotrebič je určený iba na domáce použitie. Výrobca nezodpovedá za škody spôsobené nesprávnym použitím tohto zariadenia.
22. Tento spotrebič nesmú používať deti. Udržujte spotrebič a jeho prívod mimo dosahu detí. Spotrebič môžu používať osoby so zníženými fyzickými či mentálnymi schopnosťami alebo nedostatkom skúseností a znalostí, ak sú pod dozorom alebo boli poučené o používaní spotrebiča bezpečným spôsobom a rozumejú prípadným nebezpečenstvám. Deti sa so spotrebičom nesmú hrať.

### **Do not immerse in water! – Neponárajte do vody!**

**NEBEZPEČENSTVO pre deti:** Deti sa nesmú hrať s obalovým materiálom. Nenechajte deti hrať sa s plastovými vreckami. Nebezpečenstvo udusenía.

### **NEŽ UVEDIETE ŠĽAHAČ DO PREVÁDZKY**

Pred použitím ručného mixéra sa uistite, že vidlica napájacieho prívodu je vytiahnutá zo zásuvky a volič rýchlosti je v polohe 0.

1. Zvoľte požadované príslušenstvo – to závisí na požadovanom type miešania:

Metly sú určené na spracovanie treného cesta, vaječných bielkov, šľahačky, majonézy a pyr. Sú tiež veľmi vhodné na miešanie/habarkovanie omáčok a pudingových práškov. Hnetacie háky sú určené na prípravu kysnutého alebo odpaľovaného cesta.

Pomocou háka tiež jednoducho a rýchlo pripravíte zemiakové cesto na knedle a zmes na zemiakové placky.

- A) Hák s podložkou umiestnenou vyššie od hnetacej špirály zasunúť do väčšieho otvoru a hák s podložkou umiestnenou bližšie k hnetacím hákom do menšieho otvoru.  
 B) Metlu s podložkou zasunúť do väčšieho otvoru, bez podložky do menšieho.

**POZNÁMKA:** Uistite sa, že sú metly alebo háky úplne zasunuté do správnych otvorov, v opačnom prípade by mohlo dôjsť k ovplyvneniu výsledku miešania.

**POZNÁMKA:** Môžete vždy použiť iba jedno príslušenstvo naraz.

### **PRUVODCE NASTAVENÍM RYCHLOSTI**

| Rýchlosť | Funkcia      | Použitie   |
|----------|--------------|--|
| 1        | Miešanie     | Miešanie tekutiny, zmiešanie suchých prísad, vaječné bielky a šľahačka.  |
| 2        | Habarkovanie | Príprava omáčok, pudingov, muffinov alebo pečiva.  |
| 3        | Miesenie     | Príprava treného cesta a zmesí.  |
| 4        | Trenie       | Trenie masla s cukrom. Cesto na sušienky, koláče a cukrové polevy.   |
| 5        | Šľahanie     | Šľahanie ľahších a nadýchaných zmesí, šľahačky, vajec (bielkov, žĺtkov, celých vajec) a roztláčených zemiakov. |

## POUŽITIE RUČNÉHO ŠLAHAČA

1. Volič rýchlosti prepnete do polohy uvoľnenia metiel a vložte patričné príslušenstvo. Zapojte vidlicu napájacieho prívodu do zásuvky.
2. Volič rýchlosti prepnete na požadovanú rýchlosť a začnite miešať. Mixér pobeží na najvyššiu rýchlosť, ak stlačíte tlačidlo TURBO.  
**Tip:** Najskôr vložte metly alebo háky do potraviny a potom začnite šľahať a postupne rýchlosť zvyšujte, aby nedošlo k vystrieknutiu obsahu von z misy.  
Pri pridávaní suchých prísad používajte najpomalšiu rýchlosť, aby ste zabránili efektu „snehovej chumelice“.
3. Chod na maximum by nemal prekročiť dĺžku 3 minút a medzi dvoma takými po sebe nasledujúcimi cyklami musí byť prestávka minimálne 10 minút. Pri hnetení kysnutého cesta nastavte volič rýchlosti na 1 alebo 2, potom ho nastavte na maximum – dosiahnete tak najlepšie výsledky.  
Hneď ako je zmes hotová, otočte volič rýchlosti do polohy uvoľnenia metiel a vyťahnite vidlicu zo zásuvky.
4. Z metiel alebo hákov odstráňte stierkou zvyšok cesta alebo zmesi.
5. Demontáž metiel/háka: voľne uchopte metly alebo háky a pevne stlačte tlačidlo na vybratie metiel.

## PRÍKLADY POUŽITIA ŠLAHAČA

| Potraviny          | Množstvo                           | Odporúčaná rýchlosť | Čas práce  |
|--------------------|------------------------------------|---------------------|------------|
| Polievka pre deti  | 0,5 litra                          | Rýchlosť 2          | 40 – 60 s  |
| Zelenina: kôpor    | Jeden zväzok                       | Rýchlosť 1          | 30 s       |
| Cesto na palacinky | 0,5 litra                          | Rýchlosť 3          | 90 – 120 s |
| Zemiaková kaša     | 0,25 kg                            | Rýchlosť 5          | 120 s      |
| Tvaroh s prísadami | 0,25 kg                            | Rýchlosť 4          | 180 s      |
| Ovocný koktail     | 0,15 kg ovocia<br>0,3 litra mlieka | Rýchlosť 5          | 180 s      |

Iba na použitie v domácnosti

## ČISTENIE A ÚDRŽBA

1. Pred čistením zariadenia vyťahnite vidlicu zo zásuvky a nechajte celkom vychladnúť.
2. Vonkajšiu časť zariadenia pretrite navlhčenou utierkou a vysušte dosucha.
3. Z napájacieho prívodu pretrite zvyšky potravín.
4. Metly a háky umyte v teplej mydlovej vode a pretrite dosucha. Metly a háky môžete umývať v umývačke riadu.

## TIPY PRE POUŽITIE

1. Chladené prísady, napr. maslo a vajcia, by mali mať pred začatím šľahania izbovú teplotu. Tieto prísady preto vyberte z chladničky dostatočne dlhý čas pred ich spracovaním.
2. Pripravte si všetky prísady a potreby blízko mixéra.
3. Aby ste zabránili vniknutiu škrupín alebo skazených vajec do zmesi, vajcia rozklepte do oddelenej nádoby a až potom ich pridajte k ostatným prísadám.
4. Pri šľahaní vaječných bielkov sa uistite, že misa aj metly sú čisté a suché. Aj akékoľvek malé množstvo tuku na metlách alebo v mise môže spôsobiť, že sa bielky neušľahajú.
5. Vždy začínajte šľahať pomaly. Postupne zrýchľujte na rýchlosť odporúčanú v recepte.
6. Neprešľahajte. Dávajte pozor, aby ste šľahali len tie prísady, ktoré máte uvedené v recepte. Suché prísady vmiešavajte opatrne. Vždy používajte najnižšiu rýchlosť. V akomkoľvek štádiu miešania môže prešľahanie spôsobiť stvrdnutie, nevykysnutie alebo zrazenie zmesi. Klimatické podmienky, sezónne teplotné zmeny, teplota prísad alebo ich zmena štruktúry – to všetko hrá rolu v nastavení dĺžky šľahania a pre dosiahnutie požadovaného výsledku.

7. Počas miešania môžu prísady striekať von z misy.

Misu vyškrabte pomocou plastovej alebo gumovej stierky potom, čo vyberiete metly.

**NIKDY NEPOUŽÍVAJTE NŮŽ, KOVOVÚ LYŽICU ALEBO VIDLIČKU**, mohli by ste tak misu alebo metly poškodiť. Občasné zoškrabanie prísad zo stien misy počas miešania, po pridaní ďalších prísad, pomôže zaistiť lepší výsledok.

**POUŽÍVAJTE IBA PRÍSLUŠENSTVO DODANÉ SO SPOTREBIČOM!**

**SK**

## TECHNICKÉ ŠPECIFIKÁCIE:

Menovité napätie: 220 – 240 V

Menovitá frekvencia: 50/60 Hz

Menovitý príkon: 400 W

Hlučnosť: ≤ 87 dB

## ZÁRUKA:

**Nasledujúce situácie spôsobia zrušenie záruky:**

Nesprávna alebo nevhodná manipulácia s prístrojom, nedodržanie bezpečnostných opatrení, ktoré sa na prístroj vzťahujú, použitie sily, úpravy alebo opravy vykonané inou stranou než schváleným servisom.

**Súčasti, ktoré podliehajú normálnemu opotrebeniu nie sú kryté zárukou.**

## VYUŽITIE A LIKVIDÁCIA OBALOV

Baliaci papier a vlnitá lepenka – odovzdajte do zberných surovín. Prebalová fólia, PE vrecká, plastové diely – vyhadzujte do kontajnerov na plasty.

## LIKVIDÁCIA VÝROBKU PO SKONČENÍ ŽIVOTNOSTI

**Likvidácia použitých elektrických a elektronických zariadení (platí v členských krajinách EÚ a ďalších európskych krajinách so zavedeným systémom triedenia odpadu)**

Vyobrazený symbol na produkte alebo na obale znamená, že s produktom by sa nemalo nakladať ako s domovým odpadom. Produkt odovzdajte na miesto určené na recykláciu elektrických a elektronických zariadení. Správnou likvidáciou produktu zabránite negatívnym vplyvom na ľudské zdravie a životné prostredie. Recyklácia materiálov prispieva k ochrane prírodných zdrojov. Viac informácií o recyklácii tohto produktu vám poskytne obecný úrad, organizácia na spracovanie domového odpadu alebo predajné miesto, kde ste produkt kúpili.



08/05

Tento výrobok spĺňa požiadavky smerníc EÚ o elektromagnetickej kompatibilite a elektrickej bezpečnosti.



Návod na obsluhu je k dispozícii na webových stránkach [www.ecg-electro.eu](http://www.ecg-electro.eu).

Zmena textu a technických parametrov vyhradená.

## **INSTRUKCJE BEZPIECZEŃSTWA**

**Należy uważnie przeczytać i zachować do wglądu!**

**Uwaga:** Wskazówki i środki bezpieczeństwa w niniejszej instrukcji nie obejmują wszystkich warunków i sytuacji mogących spowodować zagrożenie. Najważniejszym czynnikiem odpowiadającym za bezpieczne korzystanie z urządzeń elektrycznych jest ostrożność i zdrowy rozsądek. Należy mieć to na uwadze w trakcie obsługi urządzenia. Nie ponosimy odpowiedzialności za szkody powstałe podczas transportu, na skutek nieprawidłowego użytkowania, wahanía napięcia oraz zmiany lub modyfikacji którejkolwiek części urządzenia.

Aby zapobiec wzniesieniu ognia lub porażeniu prądem elektrycznym, korzystając z urządzeń elektrycznych należy przestrzegać podstawowych zasad bezpieczeństwa, m.in.:

1. Upewnij się, że napięcie w sieci odpowiada napięciu podanemu na naklejce na urządzeniu, a gniazdko jest odpowiednio uziemione. Gniazdko musi być zainstalowane zgodnie z obowiązującymi przepisami zgodnymi z normą EN.
2. Nie należy używać urządzenia, jeżeli uszkodzony jest kabel lub urządzenie, jeżeli urządzenie upadło lub zostało uszkodzone w inny sposób. **Wszelkie naprawy, w tym wymianę przewodu zasilającego, należy zlecić w profesjonalnym serwisie! Nie zdejmuj osłon urządzenia, mogłoby to spowodować porażenie prądem elektrycznym!**
3. Chroń urządzenie przed bezpośrednim kontaktem z wodą i innymi cieczami, aby zapobiec porażeniu prądem elektrycznym.
4. Nie używaj urządzenia na zewnątrz lub w wilgotnym środowisku, nie dotykaj urządzenia ani przewodu zasilającego mokrymi rękami. Mogłoby to spowodować porażenie prądem elektrycznym.
5. Należy zachować szczególną ostrożność, jeżeli w pobliżu urządzenia przebywają dzieci.
6. Nie należy pozostawiać włączonego urządzenia bez nadzoru.
7. W trakcie obsługi ostrzy tnących (zwłaszcza podczas ich wyjmowania z pojemnika, opróżniania pojemnika oraz podczas czyszczenia)

- należy zachować szczególną ostrożność, ponieważ ostrza mogą spowodować obrażenia ciała.
8. Urządzenie należy stosować tylko do celów, do których jest przeznaczone. Używaj wyłącznie do przygotowania produktów spożywczych. Nie stosuj do mieszania gorących produktów spożywczych i cieczy! Do mieszanych składników należy zawsze dodawać płyn.
  9. Nie należy pozostawiać urządzenia podłączonego do gniazda zasilania bez nadzoru. Przed czynnościami konserwacyjnymi, montażem lub demontażem części lub przed czyszczeniem należy odłączyć przewód zasilający od gniazdka elektrycznego. Nie należy wyciągać wtyczki pociągając za kabel. Odłącz kabel chwytając za wtyczkę.
  10. Nie używaj urządzenia w pobliżu źródeł ciepła, np. piekarnika. Chroń urządzenie przed promieniowaniem słonecznym.
  11. Nie zakrywaj urządzenia ani nie używaj go w pobliżu materiałów łatwopalnych, np. zasłon itp.
  12. Nie wkładaj do urządzenia zbyt dużych kawałków jedzenia. Pod żadnym pozorem nie wkładaj do urządzenia papieru, metali, kartonu, plastiku itp.
  13. Przed włączeniem urządzenia należy przygotować naczynie, nasadzić końcówkę, a dopiero potem podłączyć rozdrabniacz do gniazdka. W przeciwnym razie mogłoby dojść do obrażeń.
  14. Nie dotykaj poruszających się elementów.
  15. Włosy, palce i ubrania muszą znajdować się w odpowiedniej odległości od ruchomych elementów urządzenia. W trakcie miksowania nie wkładaj do pojemnika rąk, ani żadnych narzędzi – mogłoby to spowodować obrażenia lub uszkodzenie urządzenia. Skrobaka można używać dopiero po wyłączeniu urządzenia.
  16. Zawsze korzystaj z urządzenia na płaskiej i stabilnej powierzchni.
  17. Przewód zasilania nie może dotykać rozgrzanych elementów ani ostrych krawędzi.
  18. Stosowanie innych akcesoriów od zalecanych przez producenta grozi utratą gwarancji.

19. Przed wymianą akcesoriów i dostępnych części lub przed zbliżeniem się do części, które poruszają się podczas pracy, należy wyłączyć urządzenie.
20. Po zakończeniu użytkowania natychmiast odłącz urządzenie od zasilania.
- PL** 21. Korzystaj z urządzenia tylko zgodnie z zaleceniami zawartymi w niniejszej instrukcji. Nieprawidłowe użytkowanie może doprowadzić do zranienia. Produkt przeznaczony jest wyłącznie do użytku domowego. Producent nie ponosi odpowiedzialności za szkody powstałe na skutek nieprawidłowego stosowania urządzenia.
22. Urządzenie nie może być używane przez dzieci. Trzymaj urządzenie i jego przewód zasilający w miejscu niedostępnym dla dzieci. Urządzenie mogą używać osoby o ograniczonej sprawności fizycznej lub umysłowej, bądź o niedostatecznym doświadczeniu i wiedzy, jeżeli są pod nadzorem lub zostały pouczone odnośnie użytkowania urządzenia w sposób bezpieczny i rozumieją potencjalne zagrożenia. Dzieci nie mogą bawić się urządzeniem.

**Do not immerse in water! – Nie wolno zanurzać w wodzie!**

**NIEBEZPIECZEŃSTWO dla dzieci:** Dzieci nie powinny bawić się materiałami opakowaniowymi. Nie pozwalaj dzieciom bawić się torbami plastikowymi. Niebezpieczeństwo uduszenia.

## **PRZED URUCHOMIENIEM MIKSERA**

Przed uruchomieniem miksera ręcznego upewnij się, że wtyczka jest wyjęta z gniazdka, a przycisk regulacji prędkości jest w pozycji 0.

- Wybierz odpowiednie akcesoria w zależności od rodzaju czynności:  
Mieszadła trzepakowe służą do przygotowania ciasta ucieranego, białek, bitej śmietany, majonezu i purée. Sprawdzają się również w mieszaniu sosów i proszków budyniowych. Mieszadła hakowe służą do przygotowania ciasta drożdżowego lub kruchego.  
Haki ułatwią też szybkie przygotowanie ciasta ziemniaczanego na knedle oraz na placki ziemniaczane.  
A) Hak z podkładką umieszczoną powyżej spirali do ugniatania należy umieścić w większym otworze, a hak z podkładką umieszczoną bliżej haków do ugniatania należy umieścić w mniejszym otworze.  
B) Trzepaczkę z podkładką wsuń do większego otworu, a trzepaczkę bez podkładki do mniejszego otworu.

**UWAGA:** Należy sprawdzić, czy mieszadła są maksymalnie wsunięte do właściwych otworów — tylko tak zapewnią prawidłowy efekt mieszania.

**UWAGA:** Równocześnie można korzystać tylko z jednego rodzaju mieszadeł.



## REGULACJA PRĘDKOŚCI

| Prędkość | Funkcja    | Zastosowanie  |
|----------|------------|---|
| 1        | Mieszanie  | Mieszanie płynów, suchych składników, białek i bitej śmietany.  |
| 2        | Bełtanie   | Przygotowywanie sosów, budyniu, muffinek lub pieczywa.  |
| 3        | Miksowanie | Przygotowanie ciasta ucieranego i mieszanek   |
| 4        | Ucieranie  | Ucieranie masła z cukrem. Ciasto na ciastka, babki i polewy cukrowe.                                    |
| 5        | Ubijanie   | Ubijanie lekkich i puszystych ciast, bitej śmietany, jajek (białek, żółtek, całych jajek) i ziemniaków. |

PL

## UŻYWANIE MIKSERA RĘCZNEGO

1. Ustaw regulator prędkości w pozycji zwolnienia mieszadeł i włóż odpowiednie akcesoria. Podłącz wtyczkę do gniazda zasilania.
2. Ustaw odpowiednią pozycję regulatora prędkości i rozpocznij mieszanie. Jeżeli naciśniesz przycisk TURBO, mikser będzie pracował z najwyższą prędkością.  
**Wskazówka:** Najpierw włóż mieszadła do pojemnika z produktem, a dopiero potem włącz mikser; w przeciwnym razie zawartość pojemnika może chlapać na zewnątrz.
3. Czas pracy z maks. prędkością nie powinien przekroczyć 3 minut, a pomiędzy dwoma takimi cyklami pracy następującymi po sobie, należy odczekać co najmniej 10 minut. Ucierając ciasto drożdżowe należy ustawić regulator prędkości na 1 lub 2, a dopiero potem na maksimum. Po zakończeniu pracy należy ustawić regulator prędkości w pozycji zwolnienia mieszadeł i wyjąć wtyczkę z gniazdka.
4. Oczyszczyć mieszadła ściereczką z resztek ciasta lub mieszanki.
5. Demontaż trzepaczki/haka: chwycić trzepaczki lub haki i mocno nacisnąć przycisk zwolnienia.

## PRZYKŁADOWE ZASTOSOWANIE MIKSERA RĘCZNEGO

| Produkt             | Ilość                             | Zalecana prędkość | Czas pracy |
|---------------------|-----------------------------------|-------------------|------------|
| Zupa dla dzieci     | 0,5 litra                         | Prędkość 2        | 40 — 60 s  |
| Warzywa: koper      | Jeden pęczek                      | Prędkość 1        | 30 s       |
| Ciasto na naleśniki | 0,5 litra                         | Prędkość 3        | 90 — 120 s |
| Purée ziemniaczane  | 0,25 kg                           | Prędkość 5        | 120 s      |
| Twaróg z dodatkami  | 0,25 kg                           | Prędkość 4        | 180 s      |
| Koktajl owocowy     | 0,15 kg owoców<br>0,3 litra mleka | Prędkość 5        | 180 s      |

Produkt przeznaczony wyłącznie do użytku domowego

## CZYSZCZENIE I KONSERWACJA

1. Przed czyszczeniem wyciągnąć wtyczkę z gniazdka i pozostawić urządzenie do ostygnięcia.
2. Przetrzeć mikser z zewnątrz najpierw moką, a następnie suchą szmatką.
3. Usunąć resztki jedzenia z kabla zasilającego.
4. Umyć mieszadła w ciepłej wodzie z mydłem i wytrzeć do sucha. Mieszadła można myć w zmywarce.

## WSKAZÓWKI DOT. STOSOWANIA

1. Produkty chłodzone, np. masło i jaja, powinny mieć w trakcie mieszania temperaturę pokojową. Należy je wyjąć z lodówki odpowiednio wcześniej przed użyciem.
2. Wszystkie składniki powinny być przygotowane w pobliżu miksera.

3. Jajka najlepiej jest wbić najpierw do oddzielnej miski, tak, aby do ciasta nie dostały się skorupki lub zepsute jajko.
4. 4. Przed ubijaniem białek należy upewnić się, że miska i mieszadła są czyste i suche. Nawet niewielka ilość tłuszczu na mieszadłach lub w misce może spowodować, że białka nie dadzą się ubić.
5. 5. Ubijanie należy zacząć z niską prędkością. Prędkość ubijania należy zwiększać stopniowo.
6. 6. Nie należy ubijać zbyt długo. Należy pamiętać o dodaniu tylko składników, podanych w przepisie. Suche składniki należy mieszać ostrożnie, zaczynając zawsze od najniższej prędkości. Zbyt długie mieszanie może spowodować stwardnienie lub ścięcie się mieszanki. Na wybór odpowiedniego czasu mieszania ma wpływ temperatura otoczenia, temperatura i struktura składników.
7. 7. Dodatki mogą rozpryskiwać się na zewnątrz w trakcie miksowania.  
Po wyjęciu mieszadeł należy wyskrobać miskę łyżką plastikową.  
**NIE WOLNO UŻYWAĆ W TYM CELU NOŻA ANI WIDELCA**, które mogłyby uszkodzić miskę lub mieszadła.  
Zeskrobanie składników ze ścian miski od czasu do czasu poprawi rezultat miksowania.  
**UŻYWAĆ WYŁĄCZNIE AKCESORIÓW DOSTARCZONYCH RAZEM Z URZĄDZENIEM!**

## SPECYFIKACJA TECHNICZNA:

Napięcie nominalne: 220 — 240 V  
 Częstotliwość znamionowa: 50/60 Hz  
 Nominalna moc wejściowa: 400 W  
 Poziom hałasu: ≤ 87 dB

## GWARANCJA:

### Następujące sytuacje powodują utratę gwarancji:

Nieprawidłowe lub niewłaściwe obchodzenie się z urządzeniem, nieprzestrzeganie zasad bezpieczeństwa dotyczących urządzenia, użycie siły, modyfikacje lub naprawy dokonane przez podmiot inny niż autoryzowane centrum serwisowe.

**Elementy podlegające normalnemu zużyciu nie są objęte gwarancją.**

## EKSPLOATACJA I USUWANIE ODPADÓW

Papier służący do owinięcia i tektura falista – przekazać na wysypisko śmieci. Folia opakowaniowa, torby PE, elementy z plastiku – wrzucić do pojemników z plastikiem do recyklingu.

## USUWANIE PRODUKTÓW PO ZAKOŃCZENIU EKSPLOATACJI

### Usuwanie zużytego sprzętu elektrycznego i elektronicznego (dotyczy krajów członkowskich UE i innych krajów europejskich z wprowadzonym systemem zbiórki odpadów)

Przedstawiony symbol na produkcie lub opakowaniu oznacza, że produkt nie może być zaliczany do odpadów komunalnych. Należy go przekazać do odpowiedniego punktu zajmującego się recyklingiem sprzętu elektrycznego i elektronicznego. Prawidłowy recykling produktu zabiega negatywnym konsekwencjom dla zdrowia ludzkiego i środowiska naturalnego.

Recykling przyczynia się do zachowania surowców naturalnych. W celu uzyskania dalszych informacji o recyklingu tego produktu należy się skontaktować z lokalnymi władzami, krajową organizacją zajmującą się przetwarzaniem odpadów lub sklepem, który sprzedał produkt.



08/05

Produkt spełnia wymagania dyrektywy UE w zakresie kompatybilności elektromagnetycznej i bezpieczeństwa urządzeń elektrycznych.



Instrukcja obsługi jest dostępna na stronie internetowej [www.ecg-electro.eu](http://www.ecg-electro.eu).  
 Zastrzegamy sobie prawo do zmiany tekstu i parametrów technicznych.

## BIZTONSÁGI ELŐÍRÁSOK

**Olvassa el figyelmesen és a későbbi felhasználásokhoz is őrizze meg!**

**Figyelmeztetés!** A jelen útmutatóban feltüntetett biztonsági előírások és utasítások nem tartalmaznak minden olyan feltételt és körülményt, amely a használat során bekövetkezhet. A felhasználónak meg kell értenie, hogy egyetlen termékbe sem lehet beépíteni a felhasználótól elvárható elővigyázatosságot és gondosságot. Ezekről a készüléket használó és kezelő felhasználóknak kell gondoskodniuk. Nem vállalunk felelősséget a készülék helytelen használatából, a hálózati feszültség-ingadozásokból, vagy a készülék bármilyen jellegű átalakításából és módosításából eredő károkért.

A tüzek, áramütések és egyéb sérülések megelőzése érdekében, az elektromos készülékek használata során tartsa be az általános és az alábbiakban feltüntetett biztonsági utasításokat.

1. Mielőtt csatlakoztatná a készüléket a szabályszerűen leföldelt hálózati konnektorhoz, győződjön meg arról, hogy a hálózati feszültség értéke megegyezik-e a készülék típuscímkéjén található tápfeszültség értékével. A fali aljzat feleljen meg a vonatkozó EN szabványok előírásainak.
2. Soha ne használja a készüléket, ha a hálózati kábel sérült, vagy ha a készülék hibás, ha leesett vagy más módon sérült. **A készülék minden javítását, beleértve a tápvezeték cseréjét is, bízza szakszervizre! A készülék védőburkolatát ne szerelje le, a feszültség alatt lévő alkatrészek áramütést okozhatnak!**
3. A készüléket óvja víztől és más folyadékoktól, ellenkező esetben áramütés érheti.
4. A készüléket szabadban vagy nedves környezetben használni tilos, a hálózati vezetéket és a készüléket nedves kézzel ne fogja meg. Áramütés veszélye!
5. Legyen nagyon körültekintő, amikor a készüléket gyermekek közelében használja.
6. A készüléket használat közben ne hagyja felügyelet nélkül.

7. A vágókések kezelése, különösen, eltávolításuk esetén a konténerből, ürítés és tisztítás során, legyen óvatos, a kések élesek, és sérülést okozhat.
8. A készüléket kizárólag annak rendeltetésével összhangban használja. A készüléket csak élelmiszerek feldolgozásához szabad használni. A készüléket forró alapanyagok keveréséhez használni tilos! Az alapanyagokhoz mindig öntsön valamilyen folyadékot is.
- HU** 9. A fali konnektorhoz csatlakoztatott készüléket ne hagyja felügyelet nélkül. Karbantartás, telepítés, részeinek felszerelése és szétszerelése, vagy tisztítás előtt húzza ki a tápkábelt a hálózati csatlakozóból. A csatlakozódugót a vezetéknél fogva ne húzza ki a fali aljzatból. A művelethez fogja meg a csatlakozódugót.
10. A készüléket hőforrás, pl. tűzhely közelében ne használja. Óvja a készüléket a közvetlen napsütéstől.
11. A készüléket üzemelés közben semmiképp ne takarja le, és ne használja gyúlékony anyagok, pl. függönyök, stb. közelében.
12. Az edénybe ne tegyen nagy méretű alapanyagokat. Az edénybe papírt, fémet, műanyagot stb. betenni tilos!
13. A készülék bekapcsolása előtt tegye az edényt a munkalapra, tegye fel a motorra a késeket, és csak ezután dugja a csatlakozódugót a konnektorba. Ezzel megelőzheti a sérüléseket.
14. Ne érintse meg a mozgó részeket.
15. A haja, ujjai vagy ruhadarabjai legyenek megfelelő távolságban a készülék forgó részeitől. Mixelés közben az ujjával ne nyúljon az edénybe és abba más tárgyat se dugjon be, mert sérülést szenvedhet vagy a készülék megsérülhet. A lehúzó lapátot csak akkor használja, ha a habverőt már kikapcsolta.
16. A készüléket sík, vízszintes, száraz és stabil felületen üzemeltesse.
17. A hálózati vezeték nem érhet hozzá forró tárgyakhoz, továbbá azt éles eszközökre se helyezze rá.
18. Ne használjon a gyártó által nem ajánlott tartozékokat, ellenkező esetben elveszítheti a készülékre nyújtott garanciát.

19. A tartozékok cseréje előtt, vagy ha a működés közben mozgó részekhez közelít, a készüléket kapcsolja ki, húzza ki a tápkábelt a hálózati csatlakozóból.
20. Használat után közvetlenül a hálózati vezetékét mindig húzza ki a konnektorból.
21. A készüléket kizárólag csak a jelen útmutatóban leírtak szerint, az utasításokat betartva használja. Helytelen használata sérülésekhez vezethet. A készülék kizárólag otthoni használatra készült. A gyártó nem felel a készülék helytelen használata miatt bekövetkezett károkért.
22. A készüléket gyerekek nem használhatják. A készüléket és a hálózati vezetékét tartsa távol a gyerekektől. A készüléket idős, testi és szellemi fogyatékos személyek, illetve a készülék használatát nem ismerő és hasonló készülék üzemeltetéseinek a tapasztalataival nem rendelkező személyek csak a készülék használati utasítását ismerő és a készülék használatáért felelősséget vállaló személy felügyelete mellett használhatják. A készülék nem játék, azzal gyerekek nem játszhatnak.

### **Do not immerse in water! – Vízbe mártani tilos!**

**ÉLETVESZÉLY gyerekeknek:** A csomagolóanyag nem játék, azt gyerekek elől elzárva tárolja! Műanyag zacskókkal a gyerekek nem játszhatnak! Fulladásveszély!

### **MIELŐTT A MIXERT BEKAPCSOLJA**

A kézi mixer használata előtt győződjön meg arról, hogy a tápkábel villásdugója ki van húzva a fali aljzatból, és a sebességszabályozó 0 állásban áll.

1. Mindig megfelelő tartozékot válasszon – ez a keverés típusától függ:
  - A keverőszárak a kevert tészta, tojásfehérje, tejszín, majonéz és püré készítésére szolgálnak. Nagyon jól használhatók mártások és pudringpor keverésére/habarására. A dagasztószárak a kelt vagy égetett tészta készítésére szolgálnak.
  - A dagasztószár segítségével könnyen és gyorsan készíthet gombócokhoz krumpliszezstát vagy tésztát burgonyalepényhez.
  - A) Az a dagasztószárát, melynek az alátétje a dagasztóspiráltól feljebb található, tolja a nagyobb nyílásba, a spirálhoz közelebbi alátéteset pedig a kisebb nyílásba.
  - B) Az alátétes dagasztószárát tolja a nagyobb nyílásba, az alátét nélkül pedig a kisebbbe.

**MEGJEGYZÉS:** Győződjön meg arról, hogy a keverőszárakat vagy a dagasztószárakat a helyes nyílásokba teljesen betolta-e, ellenkező esetben a keverés eredménye nem biztos.

**MEGJEGYZÉS:** Egyszerre mindig csak egy tartozék használható.

## A SEBESSÉG BEÁLLÍTÁSÁNAK ÚTMUTATÓJA

| Sebesség | Funkciók  | Használat   |
|----------|-----------|---|
| 1        | Vegyítés  | Folyadékok vegyítése, száraz adalékok, tojásfehérje és tejszín keverése.  |
| 2        | Habarás   | Mártások, puding, muffinok vagy péksütemények készítése.  |
| 3        | Keverés   | Kevert tészta és keverékek készítése  |
| 4        | Kikeverés | Vaj és cukor kikeverése. Keksz- és kaláctészta, cukormáz készítése.   |
| 5        | Habverés  | Könnyebb és felfújt keverékek, tejszín, tojás (fehérje, sárgája, egész tojás) és szétnyomkodott burgonya felverése. |

HU

### A KÉZI MIXER HASZNÁLATA

1. A sebességszabályozó gombot állítsa a keverőszárak kioldásának helyzetébe, és tegye be a megfelelő tartozékot. A tápkábel villásdugóját dugja a fali aljzatba.
2. A sebességszabályozó gombot állítsa a választott sebességre, és kezdje el a keverést.  
A mixer a legnagyobb sebességre gyorsul fel, ha megnyomja a TURBO gombot.  
**Tipp:** Előbb a keverőszárakat vagy dagasztószárakat tolja az élelmiszerekbe, és utána indítsa el a felverést, a sebességet fokozatosan növelje, nehogy a tál tartalma kifröccsenjen.  
Száraz adalékok hozzáadásakor a legkisebb sebességet használja, hogy elkerülje a „havazás” effektust.
3. A mixert maximális sebességén 3 percnél hosszabb ideig ne működtesse, és két ilyen ciklus között tartson legalább egyperces szünetet. A kelt tészta dagasztásakor a sebességszabályozót az 1-es vagy 2-es fokozatra állítsa, utána állítsa a maximumra – így éri el a legjobb eredményt. Amikor a keverék kész, a sebességszabályozó gombját állítsa a keverőszárak kioldására, és húzza ki a villásdugót a fali aljzattól.
4. A keverő- vagy a dagasztószárakról távolítsa el a tészta vagy keverék maradványait.
5. Keverő/dagasztófejek cseréje: fogja meg a keverő vagy dagasztószárát és erősen nyomja meg a szárkieresztő gombot.

### A MIXER HASZNÁLATÁNAK PÉLDÁI

| Élelmiszerek      | Mennyiség                         | Javasolt sebesség | Keverés időtartama |
|-------------------|-----------------------------------|-------------------|--------------------|
| Gyerekleves       | 0,5 liter                         | 2. sebesség       | 40-60 mp           |
| Zöldség: kapor    | Egy csomó                         | 1. sebesség       | 30 mp              |
| Palacsinta-tészta | 0,5 liter                         | 3. sebesség       | 90-120 mp          |
| Burgonyapüré      | 0,25 kg                           | 5. sebesség       | 120 mp             |
| Túró adalékokkal  | 0,25 kg                           | 4. sebesség       | 180 mp             |
| Gyümölcskocktél   | 0,15 kg gyümölcs<br>0,3 liter tej | 5. sebesség       | 180 mp             |

Csak háztartási használatra.

### TISZTÍTÁS ÉS KARBANTARTÁS

1. A készülék tisztítása előtt húzza ki a villásdugót a fali aljzattól, és a készüléket hagyja teljesen kihűlni.
2. A készülék külsejét enyhén nedves ruhával tisztítsa meg, és utána törölje szárazra.
3. A töltőnyílásról törölje le az élelmiszer-maradékokat.
4. A keverő- és dagasztószárakat meleg, tisztítószeres vízben mossa meg, és utána törölje szárazra.  
A keverő- és dagasztószárak mosogatógépből is tisztíthatók.

### TIPPEK HASZNÁLATHOZ

1. A hűtött adalékokat, mint amilyen, pl. a vaj és a tojás, a felverés előtt hagyja szobahőmérsékletre felengedni. Ezeket az adalékokat ezért a feldolgozás előtt jóval korábban vegye ki a hűtőszekrényből.

2. Készítsen elő minden adalékot és anyagot a mixer közelébe.
3. Annak érdekében, nehogy tojáshéj vagy akár záptojás kerüljön a keverékbe, a tojást előbb egy külön edénybe üsse fel, és csak utána keverje a többi adalékhoz.
4. A tojásfehérje felverésekor győződjön meg arról, hogy a tál és a keverőszárak tiszták és szárazak-e. Ha a keverőszárakon vagy a tálban bármilyen kis mennyiségű zsiradék marad, a tojásfehérjét nem sikerül felverni.
5. A felverést mindig kis sebességen kezdje. A sebességet fokozatosan növelje a receptben javasolt sebességre.
6. Ne verje túl sokáig. Ügyeljen arra, hogy csak azokat az adalékokat verje fel, melyek a receptben szerepelnek. A száraz adalékokat óvatosan adagolja. Mindig a legalacsonyabb sebességet használja. A keverés bármely szakaszában a túlverés a keverék megkeményedéséhez, meg nem keléséhez vagy éppen összeeséséhez vezethet. Az éghajlati feltételek, az időnyre jellemző hőmérséklet-ingadozások, az adalékok hőmérséklete vagy szerkezetük változása – mindez hatással van a felverés idejének beállítására és a kívánt eredmény elérésére.
7. A keverés alatt az adalékok kifröccsenhetnek a tálból.

**HU**

Miután a keverőszárakat kivette, a tálát műanyag vagy gumi keverőlapáttal kaparja ki.

**EHHEZ SOSE HASZNÁLJON KÉST, FÉM KANALAT VAGY VILLÁT**, mert ezekkel megsértheti a tálát vagy a keverőszárakat. Ha keverés közben, az adalékok hozzáadása után időnként lekaparja a tál falára ragadt keveréket, ezzel jobb eredményt érhet el.

**CSAK A FOGYASZTÓVAL EGYÜTT SZÁLLÍTOTT TARTOZÉKOKAT HASZNÁLJON!**

## MŰSZAKI JELLEMZŐK:

Névleges feszültség: 220–240 V

Névleges frekvencia: 50/60 Hz

Névleges teljesítményfelvétel: 400 W

Zajszint: ≤ 87 dB

## GARANCIA:

**A következő használati mód a garancia megszűnését jelenti:**

A készüléket szakszerűtlenül és nem a használati útmutató szerint, illetve a rendeltetésétől eltérő célokra használták, biztonsági utasításokat nem tartották be, nagy erőt fejtettek ki, a készüléket nem a márkaszerviz javította.

**A normál használatból eredő kopásoknak kitett alkatrészekre a garancia nem vonatkozik.**

## HULLADÉKFELHASZNÁLÁS ÉS MEGSEMISÍTÉS

A csomagolópapírt és hullámpapírt adja le hulladékgyűjtő telepen. Csomagolófólia, PE zacskók, műanyag alkatrészek – műanyaggyűjtő szelektív hulladéktároló edénybe.

## ÉLETTARTAM LEJÁRTÁT KÖVETŐ MEGSEMISÍTÉS

**Használt elektromos és elektronikus készülékek megsemmisítése (érvényes az EU tagállamokban és számos szelektív hulladékgyűjtést végző európai országban)**

Ez a termék vagy csomagolásán található jelzés azt mutatja, hogy a terméket tilos standard háztartási hulladékként megsemmisíteni. A terméket elektromos és elektronikus berendezések újrahasznosítására szakosodott hulladékgyűjtő telepen adja le. A termék helyes megsemmisítésével megelőzi, hogy káros hatást fejtsen ki az emberi egészségre és környezetünkre. Az anyagok újrahasznosítása kíméli a természetes forrásainkat. A termék újrahasznosításával kapcsolatosan bővebb információkat a helyi önkormányzattól, a háztartási hulladékot feldolgozó szervezettől, vagy a termék forgalmazójától kérhet.



08/05

Ez a termék megfelel a kisfeszültségű berendezések biztonságára és az elektromágneses kompatibilitásra vonatkozó EU irányelveknek.



A készülék használati útmutatója a [www.ecg-electro.eu](http://www.ecg-electro.eu) oldalon található.

A szöveg és a műszaki paraméterek megváltoztatásának a joga fenntartva.

## SICHERHEITSHINWEISE

**Bitte aufmerksam lesen und für den künftigen Gebrauch gut aufbewahren!**

**Warnung:** Die in dieser Anleitung aufgeführten Sicherheitsvorkehrungen und Hinweise umfassen nicht alle Umstände und Situationen, zu denen es kommen kann. Der Anwender muss begreifen, dass der gesunde Menschenverstand, Vorsicht und Sorgfalt zu Faktoren gehören, die sich in kein Produkt einbauen lassen. Diese Faktoren müssen durch den Anwender bzw. mehrere Anwender bei der Verwendung und Bedienung dieses Gerätes gewährleistet werden. Wir haften nicht für Schäden, die durch den Transport, eine unsachgemäße Verwendung, Spannungsschwankungen oder eine Modifikation des Gerätes entstehen.

DE

Um Bränden oder Stromunfällen vorzubeugen, müssen bei der Verwendung von elektrischen Geräten u.a. folgende Vorsichtsmaßnahmen eingehalten werden:

1. Vergewissern Sie sich, dass die Spannung an Ihrer Steckdose mit der Spannung auf dem Etikett übereinstimmt und die Steckdose ordnungsgemäß geerdet wurde. Die Steckdose muss gemäß gültiger elektrotechnischer Norm (EN) installiert werden.
2. Verbrauchsgerät nicht benutzen, falls das Stromkabel oder das Verbrauchsgerät beschädigt sind, das Verbrauchsgerät heruntergefallen ist oder anderweitig beschädigt wurde. **Sämtliche Reparaturen, sowie das Auswechseln des Stromkabels muss ein Fachservice durchführen! Demontieren Sie niemals die Schutzabdeckungen des Gerätes. Es könnte zu einem Stromunfall kommen!**
3. Schützen Sie das Gerät vor direktem Kontakt mit Wasser und sonstigen Flüssigkeiten, um Stromunfällen vorzubeugen.
4. Verwenden Sie das Gerät nicht im Freien oder in einer feuchten Umgebung. Stromkabel oder Gerät nicht mit nassen Händen berühren. Es besteht die Gefahr von Stromschlag.



5. Seien Sie aufmerksam, falls Sie das Gerät in der Nähe von Kindern verwenden.
6. Das Gerät sollte während des Betriebes nicht unbeaufsichtigt gelassen werden.
7. Sie sollten besonders vorsichtig bei der Manipulation mit Klingen vorgehen, vor allem wenn Sie diese aus dem Behälter herausnehmen oder das Gerät reinigen. Die Messer sind sehr scharf und könnten Verletzungen verursachen.
8. Gerät nur für den beabsichtigten Verwendungszweck benutzen. Verwenden Sie das Gerät ausschließlich zur Verarbeitung von Nahrungsmitteln. Niemals heiße Lebensmittel oder Flüssigkeiten mixen! Zu den gemischten Ingredienzen sollte Wasser hinzugegeben werden.
9. Wurde das Gerät an das Stromnetz angeschlossen, sollte dieses nicht unbeaufsichtigt gelassen werden. Stromkabel vor der Wartung, Installation, Montage, Demontage von Teilen sowie vor der Reinigung aus der Steckdose herausziehen. Ziehen Sie nicht am Kabel, um den Stecker aus der Steckdose zu ziehen. Ziehen Sie am Stecker, um das Kabel aus der Steckdose zu ziehen.
10. Gerät nicht in der Nähe von Wärmequellen verwenden (z.B. Kochherd). Gerät vor direkter Sonnenstrahlung schützen.
11. Gerät niemals während des Betriebs zudecken oder in der Nähe von brennbaren Materialien verwenden (z.B. Gardinen).
12. Sie sollten nicht allzu große Lebensmittelstücke in den Mixer geben. Niemals Materialien wie Papier, Metall, Pappe, Plastik u.ä. in den Mixer geben.
13. Vor dem Einschalten des Gerätes Behälter vorbereiten, Klingen an den Motor aufsetzen und erst dann Stecker in die Steckdose stecken. Somit reduzieren Sie das Verletzungsrisiko.
14. Niemals die beweglichen Geräteteile berühren.
15. Haare, Finger oder Kleidungsstücke sind in ausreichender Entfernung von den beweglichen Geräteteilen zu halten. Während des Mischvorganges sollten weder Haushaltsgeräte noch Ihre eigenen Hände in den Behälter gelangen. Es könnte zu einem Unfall oder

einer Beschädigung des Gerätes kommen. Spachtel erst dann benutzen, nachdem das Verbrauchsgerät ausgeschaltet wurde.

16. Gerät stets auf einer geraden und stabilen Oberfläche verwenden.
17. Das Stromkabel darf weder mit heißen Teilen in Berührung kommen noch über scharfe Kanten führen.
18. Verwenden Sie kein Zubehör, das nicht vom Hersteller empfohlen wurde. Dies könnte zur Nichtanerkennung der Garantie führen.
19. Gerät ausschalten und vom Stromnetz trennen, falls Sie das Zubehör und zugängliche Teile auswechseln möchten oder in die Nähe von Teilen kommen, die sich während des Betriebes bewegen.
20. Falls Sie das Gerät nicht mehr verwenden, sollten Sie es von der Stromversorgung trennen.
21. Verwenden Sie das Gerät ausschließlich gemäß den in dieser Bedienungsanleitung aufgeführten Anweisungen. Eine falsche Anwendung könnte zu Verletzungen führen. Dieses Gerät ist ausschließlich für den Haushaltsgebrauch bestimmt. Der Hersteller haftet nicht für Schäden, die durch eine unsachgemäße Verwendung dieses Gerätes entstanden sind.
22. Dieses Gerät darf nicht von Kindern bedient werden. Gerät sowie Stromkabel außer Reichweite von Kindern halten. Personen mit verminderten physischen und mentalen Fähigkeiten sowie mangelnden Erfahrungen und Kenntnissen können dieses Gerät nur unter Aufsicht benutzen oder nachdem diese über einen gefahrlosen Gebrauch belehrt und mit möglichen Gefahren bekannt gemacht wurden. Kinder dürfen mit dem Gerät nicht spielen.

**Do not immerse in water! – Niemals ins Wasser tauchen!**

**GEFAHR für Kinder:** Kinder dürfen nicht mit dem Verpackungsmaterial spielen. Kinder dürfen nicht mit den Kunststoffbeuteln spielen. Erstickungsgefahr.

## **VOR DER INBETRIEBNAHME DES RÜHRGERÄTS**

Vergewissern Sie sich noch vor dem Gebrauch des Rührgerätes, dass der Stecker aus der Steckdose herausgezogen und der Geschwindigkeitswähler in Position 0 versetzt wurde.

1. Wählen Sie das gewünschte Zubehör aus – jeweils abhängig vom gewünschten Mischvorgang:

Die Schläger dienen zur Bearbeitung von Rührteig, Eiweiß, Schlagsahne, Majonäse und Püree. Darüber hinaus sind diese zum Mischen/Quirlen von Soßen und Puddingpulver geeignet. Die Knethaken dienen zur Zubereitung von Hefe- oder Brandteig.

Mit Hilfe der Haken können Sie u.a. mühelos und schnell Kartoffelteig für Knödel oder Teig für Kartoffelpuffer zubereiten.

- A) Haken mit Unterlage, die sich etwas höher von der Knetspirale befindet, in die größere Öffnung hineinschieben. Haken mit Unterlage, die sich etwas näher zur Knetspirale befindet, in die kleinere Öffnung hineinschieben.
- B) Schläger mit Unterlage in die größere Öffnung hineinschieben, Schläger ohne Unterlage in die kleinere Öffnung hineinschieben.

**ANMERKUNG:** Vergewissern Sie sich, dass die Rührbesen/Knethaken in die richtigen Öffnungen vollständig eingeschoben sind. Andernfalls kann sich dies ungünstig auf das Ergebnis des Rührens auswirken.

**ANMERKUNG:** Es kann immer nur eine Zubehöart verwendet werden.

## LEITFADEN ZUR EINSTELLUNG DER GESCHWINDIGKEIT

| Geschwindigkeit | Funktion         | Verwendung   |
|-----------------|------------------|--|
| 1               | Mixen            | Mischen von Flüssigkeiten, Verrühren/Schlagen von trockenen Zutaten, Eiweiß und Sahne.                       |
| 2               | Leichtes Rühren  | Zubereitung von Saucen, Pudding, Muffintei oder anderem leichten Teig.                                       |
| 3               | Mittleres Rühren | Zubereitung von Rührteig und Backmischungen  |
| 4               | Starkes Rühren   | Verrühren von Butter mit Zucker. Keks- und Kuchenteig, Zuckerglasur.   |
| 5               | Schlagen         | Schlagen von leichten und lockeren Mischungen, Sahne, Eiern (Eiweiß, Eigelb, ganze Eier) und Kartoffelpüree. |

## VERWENDUNG DES HANDRÜHRGERÄTS

- Stellen Sie den Stufenschalter auf Rührbesen-Freigabe und setzen Sie das passende Zubehör ein. Stecken Sie den Netzstecker in die Steckdose.
- Stellen Sie den Stufenschalter auf die gewünschte Geschwindigkeit ein und beginnen Sie mit dem Rühren. Falls Sie die Taste TURBO drücken, läuft das Rührgerät auf Höchstgeschwindigkeit.  
 **Tipp:** Stellen Sie die Rührbesen oder Knethaken zuerst in das Rührgut. Starten Sie dann den Rührvorgang und erhöhen Sie die Geschwindigkeit schrittweise, damit der Inhalt der Rührschüssel nicht hinauspritzt. Bei Zugabe von trockenen Zutaten verwenden Sie die kleinste Geschwindigkeit, um ein „Schneegestöber“ zu verhindern.
- Das Gerät sollte nicht länger als 3 Minuten auf Höchstgeschwindigkeit laufen. Zwischen solchen zwei aufeinanderfolgenden Zyklen sollte eine Pause von mindestens 10 Minuten eingehalten werden. Zum Kneten von Hefeteig stellen Sie zunächst Stufe 1 oder 2 und erst später die maximale Geschwindigkeit ein. So erzielen Sie die besten Ergebnisse. Sobald die Mischung fertig ist, stellen Sie den Stufenschalter auf Rührbesen-Freigabe und ziehen Sie den Netzstecker aus der Steckdose.
- Entfernen Sie mit einem Gummischaber die Teig- oder Rührgutreste von den Rührbesen/ Knethaken.
- Demontage von Schlägern/Haken: Schläger oder Haken locker greifen und taste zum Herausnehmen der Schläger fest drücken.

## ANWENDUNGSBEISPIELE FÜR DAS RÜHRGERÄT

| Lebensmittel     | Menge     | Empfohlene Stufe | Zeitdauer |
|------------------|-----------|------------------|-----------|
| Suppe für Kinder | 0,5 Liter | Stufe 2          | 40 – 60 s |
| Gemüse: Dill     | Ein Bund  | Stufe 1          | 30 s      |

| Lebensmittel       | Menge                           | Empfohlene Stufe | Zeitdauer  |
|--------------------|---------------------------------|------------------|------------|
| Eierkuchenteig     | 0,5 Liter                       | Stufe 3          | 90 – 120 s |
| Kartoffelbrei      | 0,25 kg                         | Stufe 5          | 120 s      |
| Quark mit Zusätzen | 0,25 kg                         | Stufe 4          | 180 s      |
| Obstcocktail       | 0,15 kg Obst<br>0,3 Liter Milch | Stufe 5          | 180 s      |

Nur zur Verwendung im Haushalt

## REINIGUNG UND INSTANDHALTUNG

1. Vor dem Reinigen des Geräts ziehen Sie den Netzstecker aus Steckdose und lassen Sie das Gerät vollständig abkühlen.
2. Wischen Sie die Außenseite des Geräts mit einem feuchten Tuch ab und wischen Sie es trocken.
3. Wischen Sie Speiserückstände vom Zuleitungskabel ab.
4. Waschen Sie Rührbesen und Knethaken in Spülwasser und trocknen Sie sie ab. Die Rührbesen und Knethaken sind auch für die Spülmaschine geeignet.

DE

## TIPPS ZUM GEBRAUCH

1. Gekühlte Zutaten, z. B. Butter und Eier, sollten vor dem Rühren Zimmertemperatur erreicht haben. Nehmen Sie deshalb gekühlte Zutaten rechtzeitig aus dem Kühlschrank, bevor Sie sie verarbeiten.
2. Stellen Sie alle Zutaten in der Nähe des Rührgeräts bereit.
3. Um zu verhindern dass Eierschalen oder verdorbene Eier in die Mischung geraten, schlagen Sie die Eier in ein gesondertes Gefäß auf und geben Sie sie erst danach zu den übrigen Zutaten.
4. Achten Sie beim Schlagen von Eiweiß darauf, dass Rührschüssel und Rührbesen sauber und trocken sind. Auch kleinste Fettsuren an den Rührbesen oder der Schüssel können das Entstehen von Eischnee verhindern.
5. Beginnen Sie mit dem Rühren immer auf kleiner Stufe. Schalten Sie dann allmählich bis zu der im Rezept genannten Geschwindigkeit hoch.
6. Schlagen Sie das Rührgut nicht zu heftig. Achten Sie darauf, nur die Zutaten zu verrühren, die im Rezept angegeben sind. Mischen Sie trockene Zutaten mit Vorsicht hinein. Verwenden Sie dabei immer die kleinste Stufe. In jeder Rührphase kann zu schnelles oder zu langes Rühren bewirken, dass der Teig hart wird, nicht aufgeht oder gerinnt. Klimatische Bedingungen, saisonale Temperaturunterschiede, die Temperatur der Zutaten und deren Strukturänderungen – all dies spielt eine Rolle bei der Einstellung der Rührdauer und beim Erzielen der gewünschten Ergebnisse.
7. Während des Mixens können die Zutaten aus der Schüssel herausspritzen. Kratzen Sie die Schüssel mit einem Kunststoff- oder Gummischaber aus, nachdem Sie die Rührbesen herausgenommen haben.

**VERWENDEN SIE NIEMALS MESSER, GABELN ODER LÖFFEL AUS METALL. DADURCH KÖNNTEN SIE DIE RÜHRSCHÜSSEL ODER DIE RÜHRBESEN BESCHÄDIGEN. INDEM SIE BEIM RÜHREN GELEGENTLICH DIE HINZUGEFÜGTEN ZUTATEN VON DER WAND DER RÜHRSCHÜSSEL KRATZEN, ERZIELEN SIE LEICHTER DAS GEWÜNSCHTE ERGEBNIS. VERWENDEN SIE NUR DAS IM LIEFERUMFANG DES GERÄTS ENTHALTENE ZUBEHÖR!**

## TECHNISCHE DATEN:

Nennspannung: 220 – 240 V

Nennfrequenz: 50/60 Hz

Nennleistung: 400 W

Geräuschpegel: ≤ 87 dB

## GARANTIE:

### Folgende Situationen führen zum Erlöschen der Garantie:

Eine falsche oder ungeeignete Gerätemanipulation, die Nichteinhaltung gerätebezogener Sicherheitsmaßnahmen, die Anwendung von Gewalt sowie Änderungen oder Reparaturen, die nicht durch eine autorisierte Kundendienststelle vorgenommen wurden.

**Die Garantie bezieht sich nicht auf den gewöhnlichen Verschleiß einzelner Teile.**

## VERWENDUNG UND ENTSORGUNG DER VERPACKUNG

Verpackungspapier und Wellpappe – zum Altpapier geben. Verpackungsfolie, PET-Beutel, Plastikteile – in den Sammelcontainer für Plastik.

## ENTSORGUNG DES PRODUKTES NACH ABLAUF DER LEBENSDAUER

**Die Entsorgung der verwendeten elektrischen und elektronischen Geräte (gültig in den Mitgliedsländern der EU und weiteren europäischen Ländern mit dem eingeführten System der Abfalltrennung)**

Das abgebildete Symbol auf dem Produkt oder auf der Verpackung bedeutet, dass das Produkt nicht als Hausmüll abgegeben werden soll. Das Produkt geben Sie an einem Ort ab, der für das Recycling von elektrischen und elektronischen Geräten bestimmt ist. Die richtige Entsorgung des Produktes schützt Sie vor negativen Einflüssen auf die menschliche Gesundheit und des Lebensraumes.

Das Recycling des Materials trägt zum Schutz der Naturressourcen bei. Mehr Informationen über das Recycling dieses Produktes gibt Ihnen die Kommunalbehörde, Organisationen für die Bearbeitung von Hausabfall oder die Verkaufsstelle, in der Sie das Produkt erworben haben.



DE

08/05

Dieses Produkt erfüllt die Anforderung der EU-Richtlinien über elektromagnetische Kompatibilität und elektrische Sicherheit.



Bedienungsanleitung s. [www.ecg-electro.eu](http://www.ecg-electro.eu).

Eine Änderung des Textes und der technischen Parameter vorbehalten.

### SAFETY INSTRUCTIONS

**Please read carefully and keep for future reference.**

**Warning:** The safety measures and instructions contained in this manual do not include all potential conditions and scenarios. The user must understand that common sense, caution and care are factors that cannot be integrated into a product. Therefore, the user is responsible for these factors when using and operating this appliance. We are not liable for any damages caused during shipping, by incorrect use, voltage fluctuation or the modification or adjustment of any part of the appliance.

**GB** To protect against the risk of fire or electric shock, basic precautions must be taken while using electrical appliances, including the following:

1. Make sure the voltage in your outlet corresponds to the voltage provided on the appliance label and that the socket is correctly grounded. The outlet must be installed in accordance with applicable electrical codes according to EN.
2. Never use the appliance if the power cord is damaged or if the appliance is broken, if you have dropped or otherwise damaged the appliance. **All repairs, including cord replacements, must be carried out at a professional service centre! Do not remove the protective covers from the appliance; there is a risk of electric shock!**
3. Protect the appliance against direct contact with water and other liquids, to prevent potential electric shock.
4. Do not use the appliance outdoors and in wet environment and do not touch the power cable or the appliance with wet hands. Risk of electric shock.
5. Pay closer attention when using the appliance near children.
6. The appliance should not be left unattended when in operation.
7. When working with cutting blades, especially when removing them from the container, when emptying the container, and during cleaning, be careful, because the blades are very sharp and can cause injury.

8. Do not use the device for any other purpose than the stated one. Use for processing food only. Do not use it to stir hot foods and liquids! Always add liquid to the blended ingredients.
9. Do not leave the appliance with the power cable plugged in unattended. Prior to maintenance, installation, assembly and disassembly of parts or cleaning, unplug the power cord from the power outlet. Do not remove the power cord from the outlet by yanking the cord. Unplug the power cord from the outlet by grasping the plug.
10. Do not use the appliance close to a source of heat, e. g. oven. Protect it against direct sunlight.
11. Never cover the appliance during operation and do not use it close to flammable materials, e. g. curtains, etc.
12. Do not insert large pieces of food into the appliance. Never put in materials like paper, metal, cardboard, plastics, etc.
13. Before starting the device, set the bowl in its proper position, attach the blade to the motor and then plug the cord into the outlet. This reduces the risk of injury.
14. Do not touch the moving parts.
15. Hair, fingers or parts of clothing shall be kept far enough from the moving parts of the appliance. Do not place any tools or hands into the bowl while blending, risk of injury or damaging the appliance. Spatula may be used only when the appliance is off.
16. Always use the appliance on an even and stable surface.
17. Do not allow the power cord to touch hot surfaces or run the cord over sharp edges.
18. Use accessories only advised by the manufacturer, otherwise you risk losing the warranty.
19. Prior to replacing accessories and accessible parts, or before approaching the moving parts during operation, switch off the device and disconnect it from the power supply.
20. Always unplug from outlet immediately after use.
21. Use this appliance only in accordance with the instructions in this manual. Incorrect use may result in injury. This appliance is designed

for domestic use only. The manufacturer is not liable for any damage caused by the improper use of this appliance.

22. This appliance should not be used by children. Keep the appliance and its power supply out of reach of children. The appliance can be used by the physically and mentally impaired or by individuals with insufficient experience and knowledge, if supervised or trained to use the appliance in a safe manner and understand potential dangers. Children must not play with the appliance.

### **Do not immerse in water!**

**DANGER for children:** Children must not play with the packaging material. Do not let children play with the plastic bags. Risk of suffocation.

**GB**

## **BEFORE YOU PUT THE MIXER INTO OPERATION**

Before using a hand mixer, make sure the power supply plug is pulled out of the socket and the speed selector is set to 0.

1. Select the desired accessory – it depends on the desired type of mixing:

Beaters are designed for processing sponge cake batter, egg whites, whipped cream, mayonnaise and puree. They are also very suitable for the mixing/stirring sauces and custard powder. Kneading hooks are used for preparing yeast dough or puff pastry dough.

Use the hook to prepare easily and quickly potato dough for dumplings and potato pancakes as well.

- A) Hook with washer located higher above the kneading spiral insert into the larger hole and hook with the washer positioned closer to the kneading hooks into the smaller hole.  
B) The beater with washer insert into the bigger hole, without washer into the smaller hole.

**NOTE:** Make sure that the whisks or hooks are fully inserted into the correct openings, otherwise the mixing results could be affected.

**NOTE:** You can always only use a single accessory at a time.

## **INSTRUCTIONS FOR SETTING THE SPEED**

| <b>Speed</b> | <b>Functions</b> | <b>Application</b>   |
|--------------|------------------|--|
| 1            | Mixing           | Mixing of liquids, mixing of dry ingredients, milk whites and cream.                               |
| 2            | Stirring         | Preparing sauces, puddings, muffins or pastry.   |
| 3            | Mixing           | Preparation of batter and mixes  |
| 4            | Churning         | Churning of butter with sugar. Biscuit and cake dough, and sugar icing.                            |
| 5            | Whipping         | Whipping of lighter and puffy mixes, creams, eggs (whites, yolks, whole eggs) and mashed potatoes. |

## **OPERATION OF THE HAND MIXER**

1. Set the speed selection to the whisk release position and insert the appropriate accessories. Connect the power plug into the power socket.
2. Switch the speed selection to the required speed and start to mix.



The mixer will run at the highest speed, if you press the TURBO button.

**Tip:** First insert the whisks or the hooks into the foods and then start mixing and gradually increase the speed so as to avoid splashing out the bowl contents.

When adding dry ingredients use the slowest speed to avoid the “snow storm” effect.

3. Operation at maximum should not exceed 3 minutes and between two such consecutive cycles must be a break of at least 10 minutes. When kneading yeast dough set the speed selection at 1 or 2, and then set it to maximum – in this way you will achieve better results. As soon as the mix is complete, turn the speed selection to the whisk release position and pull out the power plug from the power socket.
4. Use a spatula to wipe off the remaining dough or mix on the whisks or hooks.
5. Removal of beaters/hooks: loosely grip the beaters or hooks and firmly press the beaters eject button.

## EXAMPLE OF MIXER APPLICATIONS

| Food                          | Amount                                 | Recommended speed | Operating time |
|-------------------------------|--|-------------------|----------------|
| Children's soup               | 0.5 litres                             | Speed 2           | 40–60 s        |
| Vegetables: dill              | One bundle                             | Speed 1           | 30 s           |
| Pancake dough                 | 0.5 litres                             | Speed 3           | 90–120 s       |
| Mashed potatoes               | 0.25 kg                                | Speed 5           | 120 s          |
| Cottage cheese with additions | 0.25 kg                                | Speed 4           | 180 s          |
| Fruit cocktail                | 0,15 kg of fruit<br>0.3 litres of milk | Speed 5           | 180 s          |

GB

Only for domestic use

## CLEANING AND MAINTENANCE

1. Before cleaning the product remove the power plug from the power socket and allow it to fully cool down.
2. Wipe the external parts of the product using a damp cloth and wipe until dry.
3. Remove food remains from the power cord.
4. Wash the whisks and hooks in warm soapy water and wipe dry. You can wash the whisks and hooks in a dishwasher.

## USAGE TIPS

1. Refrigerated ingredients e.g. butter and eggs should be at room temperature before mixing. Therefore take these ingredients out of the fridge a sufficient time before their processing.
2. Prepare all the ingredients and needs near the mixer.
3. To prevent egg shells or rotten eggs from getting into the mix, first break the egg into a separate container and only then add to the other ingredients.
4. When whipping egg white make sure that the bowl and the whisks are clean and dry. Even a small amount of fat on the whisks or in the bowl can prevent the whites from frothing.
5. Always start whipping slowly. Gradually increase the speed to that recommended in the recipe.
6. Do not over whip. Make sure to only whip the ingredients that you have in the recipe. Mix in dry ingredients carefully. Always use the lowest speed. At any stage in the mixing process over whipping can cause hardening, prevent rising or shrinkage of the mix. Climatic conditions, seasonal temperature changes, temperature of ingredients or their structure – all this plays a role in setting the whipping duration and achieving the desired results.

7. While mixing, ingredients may run out of the bowl.  
Scrape out the bowl using a plastic or rubber spatula after taking out the whisks.  
**NEVER USE A KNIFE, METAL SPOON OR FORK**, in this way you could damage the whisks or the bowl.  
Intermittent scraping of the ingredients from the walls of the bowl during mixing, after adding additional ingredients, will help to ensure a better result.  
**USE ONLY WITH THE ACCESSORIES SUPPLIED WITH THE PRODUCT.**

## TECHNICAL SPECIFICATIONS:

Rated voltage: 220–240 V  
Nominal frequency: 50/60 Hz  
Rated power: 400 W  
Noise level: ≤ 87 dB

## WARRANTY:

**The following situations void the warranty:**

Incorrect or inappropriate handling of the device, failure to observe safety measures applicable to the device, the use of force, alterations or repairs made by a party other than authorized service center.

**Components subject to normal wear and tear are not covered under warranty.**

## USE AND DISPOSAL OF WASTE

Wrapping paper and corrugated paperboard – deliver to scrapyard. Packing foil, PE bags, plastic elements – throw into plastic recycling containers.

## DISPOSAL OF PRODUCTS AT THE END OF LIFETIME

**Disposal of electric and electronic equipment (valid in EU member countries and other European countries with an implemented recycling system)**

The represented symbol on the product or package means the product shall not be treated as domestic waste. Hand over the product to the specified location for recycling electric and electronic equipment. Prevent negative impacts on human health and the environment by properly recycling your product.

Recycling contributes to preserving natural resources. For more information on the recycling of this product, refer to your local authority, domestic waste processing organization or store, where you purchased the product.



08/05

This product complies with EU directive requirements on electromagnetic compatibility and electrical safety.



The instruction manual is available at website [www.ecg-electro.eu](http://www.ecg-electro.eu).  
Changes in text and technical parameters reserved.

## SIGURNOSNE UPUTE

### Pročitajte pažljivo i sačuvajte za buduću uporabu!

**Pozor:** Mjere opreza i upute ne pokrivaju sve moguće situacije i opasnosti do kojih može doći. Korisnik treba biti svjestan da faktore sigurnosti kao što su oprezno, brižno i razumno rukovanje nije moguće ugraditi u proizvod. Stoga sâm korisnik ovog uređaja treba osigurati prisutnost tih sigurnosnih faktora. Nismo odgovorni za štete nastale prijevozom, nepravilnim korištenjem, promjenama napona te modificiranjem ili zamjenom bilo kojeg dijela uređaja.

Kako ne bi došlo do požara ili ozljede od udara električne struje, pri korištenju električnih uređaja uvijek se trebaju poštovati temeljne sigurnosne upute među kojima su i sljedeće:

1. Provjerite odgovara li napon struje na vašoj utičnici onome koji je naveden na pločici vašeg uređaja te je li utičnica pravilno uzemljena. Utičnica mora biti ugrađena u skladu sa zahtjevima elektrotehničkih normi.
2. Nikada ne upotrebljavajte uređaj ako je napojni kabel oštećen, ako je neispravan, pao je ili je na bilo koji drugi način oštećen. **Bilo kakav popravak, što se odnosi i na zamjenu kabela, mora biti povjeren stručnom servisu! Ne skidajte sigurnosni poklopac uređaja kako ne bi došlo do opasnosti od električnog udara!**
3. Uređaj zaštitite od doticaja s vodom ili drugim tekućinama kako ne bi došlo do električnog udara.
4. Uređaj nemojte koristiti na otvorenom, kao ni u vlažnim prostorima; ne dotičite kabel za napajanje niti uređaj mokrim rukama. Postoji opasnost od električnog udara.
5. Budite posebno pažljivi, nalaze li se djeca u blizini, dok koristite ovaj uređaj.
6. Uređaj ne smije biti ostavljen uključen bez nadzora.
7. Kad rukujete noževima, a pogotovo kad ih vadite iz posude, kad praznite posudu i za vrijeme čišćenja, budite posebno oprezni jer su noževi oštri i mogu prouzročiti ozljede.

8. Uređaj koristite samo za svrhe za koje je namijenjen. Koristite samo za pripremu hrane. Ne koristiti za miješanje vrućih namirnica i tekućina! Sastojcima koje miješate obavezno dodajte tekućine.
9. Ne ostavljajte bez nadzora uređaj s napojnim kabelom uključenim u struju. Prije održavanja, čišćenja, montaže i demontaže ili čišćenja izvadite kabel za napajanje iz zidne utičnice. Ne izvlačite utikač iz utičnice povlačenjem za kabel. Kabel odspojite iz mreže tako što ćete primiti utikač i izvući ga.
10. Uređaj nemojte koristiti u blizini izvora topline, kao što su to pećnice. Držite ga podalje od izravne sunčeve svjetlosti.
11. Uređaj u svakom slučaju tijekom rada nemojte pokrivati i nemojte ga koristiti u blizini zapaljivih predmeta kao što su zavjese i slično.
12. Nemojte umetati velike komade namirnica. U svakom slučaju, nemojte umetati materijale poput papira, metala, kartona, plastike, itd.
13. Prije uključivanja uređaja, stavite posudu na njezino mjesto, pričvrstite oštricu na motor i zatim priključite uređaj u struju. Na taj način smanjujete opasnost od ozljeda.
14. Ne dotičite pokretne dijelove.
15. Kosa, prsti ili dijelovi odjeće ne smiju dospjeti u blizinu pokretnih dijelova. Za vrijeme miksanja ne stavljajte u posudu nikakav pribor niti ne posežite rukama u nju jer bi to moglo dovesti do oštećenja uređaja ili do ozljeda. Lopaticu možete koristiti samo onda kad je uređaj isključen.
16. Uređaj uvijek koristite na ravnoj i čvrstoj površini.
17. Kabel se mora pružati tako da ne dolazi u dodir s vrućim predmetima i da ne prolazi duž oštih rubova.
18. Nemojte koristiti pribor kojeg nije preporučio proizvođač. U suprotnom izgubit ćete prava na jamstvo.
19. Prije zamjene nastavaka i dostupnih dijelova i prije nego pristupate dijelovima koji se mogu pokretati tijekom rada, isključite uređaj i iskopčajte ga iz napajanja.
20. Uređaj uvijek odspojite iz napajanja odmah po uporabi.

21. Uređaj koristite samo onako kako je propisano ovom uputom. Nepravilna uporaba može dovesti do ozljeda. Ovaj uređaj namijenjen je samo za kućnu uporabu. Proizvođač nije odgovoran za štete nastale nepravilnim korištenjem ovog uređaja.
22. Ovaj uređaj ne smiju koristiti djeca. Uređaj i njegov kabel za napajanje držite izvan dohvata djece! Osobe smanjenih fizičkih ili umnih sposobnosti te osobe s nedostatkom iskustva smiju koristiti ovaj uređaj samo ako su pod nadzorom ili ako ih je iskusnija osoba uputila u korištenje na siguran način i razumiju sve opasnosti povezane s tim korištenjem. Djeca se ne smiju igrati ovim uređajem.

**Do not immerse in water! – Ne uranjati u vodu!**

**OPASNOSTI po djecu:** Djeca se ne smiju igrati ambalažnim materijalom. Nemojte dopustiti djeci da se igraju plastičnim vrećicama. Opasnost od gušenja.

HR/BIH

## PRIJE KORIŠTENJA MIKSERA

Prije korištenja ručnog miksera provjerite da je utikač kabela za napajanje izvučen iz utičnice i da je regulator brzine u položaju 0.

- Odaberite željeni pribor, što ovisi o vrsti miksiranja koje želite:  
Metlice su prikladne za tijesto za palačinke, bjelanjke, tučeno vrhnje, majoneze i pire. Također su prikladne i za miješanje umaka i prašaka za puding. Kuke za gnječenje tijesta su prilagođene za pripremu tijesta za prhko tijesto ili druge gušće smjese.  
Pomoću kuka također možete lako pripremiti i krumpirovo tijesto ili tijesto za knedle.
  - Kuku koja ima podlošku smještenu dalje od same kuke umetnite u mikser u veći od dva otvora, dok kuku koja ima podlošku smještenu bliže samoj kuki postavite u manji otvor.
  - Metlicu s podloškom postavite u veći otvor, a onu bez podloške u manji.

**NAPOMENA:** Pobrinite se da su miješalice i kuke u potpunosti umetnute u prave otvore, jer protivno može utjecati na rezultate miješanja.

**NAPOMENA:** Odjednom je moguće koristiti samo jedan priključak.

## UPUTE ZA PODEŠAVANJE BRZINE

| Brzina | Funkcije   | Primjena   |
|--------|------------|--|
| 1      | Miksiranje | Miksiranje tekućina, miješanje suhih sastojaka, mlijeka i slatkog vrhnja.                              |
| 2      | Miješanje  | Priprema umaka, pudinga, muffina ili kolača.   |
| 3      | Miksiranje | Priprema tijesta i mješavina   |
| 4      | Bučkanje   | Bučkanje maslaca sa šećerom. Keksi i tijesto za kolače, šećerna glazura.                               |
| 5      | Tučenje    | Tučenje lakših i prozračnih mješavina, krema, jaja (bjelanjci, žumanjci, cijela jaja) i pire krumpira. |

## UPORABA RUČNOG MIKSERA

1. Postavite prekidač brzine u poziciju otpuštanja miješalice i umetnite odgovarajući priključak. Spojite utikač u utičnicu napajanja.
2. Prebacite na željenu brzinu i počnite miješanje.  
Mikser će raditi najvećom brzinom kad pritisnete tipku TURBO.  
**Savjet:** Prvo umetnite miješalice ili kuke u hranu i zatim počnite miješanje i postepeno povećavajte brzinu kako bi izbjegli prskanje sadržaja iz posude.  
Kada dodajete suhe sastojke koristite najnižu brzinu kako bi izbjegli efekt „snježne oluje“.
3. Mikser smije raditi na najvećoj brzini najviše tri minute, a razmak između dva takva rada ne smije biti manji od 10 minuta. Kada mijesite tijesto s kvascem podesite brzinu na 1 ili 2, a zatim ju postavite na maksimum – na ovaj način ćete ostvariti bolje rezultate. Čim mješavina bude gotova, prebacite prekidač brzine na poziciju za otpuštanje miješalice i izvucite utikač iz utičnice napajanja.
4. Špatulom pokupite ostatak tijesta ili mješavine s miješalice ili kuka.
5. Demontaža metlica/kuka: nježno prihvatite metlice ili kuke jednom rukom, a tipku za izbacivanje snažno pritisnite.

## PRIMJER PRIMJENE MIKSERA

| Hrana                 | Iznos                              | Preporučena brzina | Vrijeme rada |
|-----------------------|------------------------------------|--------------------|--------------|
| Dječja juha           | 0,5 litara                         | Brzina 2           | 40–60 s      |
| Povrće: kopar         | Jedan svežanj                      | Brzina 1           | 30 s         |
| Tijesto za palačinke  | 0,5 litara                         | Brzina 3           | 90–120 s     |
| Pire krumpir          | 0,25 kg                            | Brzina 5           | 120 s        |
| Svježi sir s dodacima | 0,25 kg                            | Brzina 4           | 180 s        |
| Voćni koktel          | 0,15 kg voća<br>0,3 litara mlijeka | Brzina 5           | 180 s        |

Isključivo za kućnu uporabu

## ČIŠĆENJE I ODRŽAVANJE

1. Prije čišćenja uređaja izvadite utikač napajanja iz utičnice i dopustite da se u potpunosti ohladi.
2. Obrišite vanjske dijelove proizvoda vlažnom krpom pa obrišite suhom krpom.
3. Uklonite ostatke hrane s kabela napajanja.
4. Operite miješalice i kuke u toploj vodi s deterdžentom i osušite. Miješalice i kuke možete prati u perilici za suđe.

## SAVJETI ZA KORIŠTENJE

1. Ohlađene sastojke, kao što su npr. maslac i jaja, bi prije miješanja trebalo dovesti na sobnu temperaturu. Stoga izvadite ove sastojke iz hladnjaka dovoljno prije njihove obrade.
2. Pripremite sastojke i potrepštine uz mikser.
3. Kako bi spriječili da ljuska od jaja ili trula jaja dospiju u mješavinu, prvo razbijte jaje u zasebnu posudu i tek onda dodajte u druge sastojke.
4. Kada tučete bjelanjak, pobrinite se da su posuda i miješalice čiste i suhe. Čak i mala količina masnoće na miješalici ili u posudi može spriječiti formiranje pjene od bjelanjka.
5. Uvijek počnite miješati sporo. Postepeno povišite brzinu na onu koja je preporučena u receptu.
6. Nemojte previše miješati. Pobrinite se da isključivo miješate sastojke koji su navedeni u receptu. Pažljivo izmiješajte suhe sastojke. Uvijek koristite najnižu brzinu. U bilo kojem stadiju procesa miješanja, prekomjerno miješanje može uzrokovati stvrdnjavanje, spriječiti rast ili skupljanje mješavine. Klimatski uvjeti, sezonske promjene temperature, temperatura sastojaka ili njihova struktura – sve ovo igra ulogu u utvrđivanju trajanja miješanja i postizanja željenih rezultata.

7. Sastojci mogu tijekom miješanja izaći iz posude.  
Nakon vađenja miješalica posudu sastrugajte plastičnom ili gumenom špatulom.  
**NIKAD NEMOJTE KORISTITI NOŽ, METALNU ŽLICU ILI VILICU** jer na taj način možete oštetiti miješalice ili posudu. Struganje sastojaka sa stijenki posude tijekom miješanja, nakon dodavanja dodatnih sastojaka, pomaže osiguravanju boljih rezultata.  
**KORISTITE ISKLJUČIVO S DODACIMA KOJI SE ISPORUČUJU S PROIZVODOM.**

## TEHNIČKE SPECIFIKACIJE:

Nazivni napon: 220–240 V

Nazivna frekvencija: 50/60 Hz

Nazivna snaga: 400 W

Razina buke: ≤ 87 dB

## JAMSTVO:

**Jamstvo neće vrijediti u sljedećim slučajevima:**

Neispravno ili neprimjereno rukovanje uređajem, nepridržavanje sigurnosnih mjera koje se odnose na aparat, uporaba sile, obavljanje izmjena ili popravaka koje nije obavio ovlašteni servis.

**Dijelovi koji podliježu uobičajenom trošenju nisu pokriveni jamstvom.**

## UPORABA I ODLAGANJE OTPADA

Papir i karton predati na odlagalište. Foliju, PE vrećice i plastične dijelove ambalaže odložiti u za njih predviđene kontejnere.

HR/BIH

## ODLAGANJE PROIZVODA PO PRESTANKU KORIŠTENJA

**Odlaganje električnih i elektroničkih uređaja (vrijedi u zemljama članicama EU i drugim zemljama u kojima je uveden sustav recikliranja)**

Simbol koji se nalazi na proizvodu ili ambalaži označava da se proizvod ne može tretirati kao komunalni otpad domaćinstva. Predajte proizvod na mjestu određenom za recikliranje električne i elektroničke opreme. Pravilnim recikliranjem ovog proizvoda spriječite štetne posljedice po ljudsko zdravlje i po okoliš. Recikliranje doprinosi očuvanju prirodnih resursa. Želite li više informacija o recikliranju ovog proizvoda, molimo da se obratite lokalnim vlastima, organizaciji ovlaštenoj za preradu otpada ili trgovini u kojoj ste kupili uređaj.



08/05

Ovaj proizvod zadovoljava zahtjeve Direktive EU o elektromagnetskoj kompatibilnosti i sigurnosti električnih uređaja.



Zadržano je pravo izmjena teksta i tehničkih podataka.

Upute za uporabu dostupne su na web stranici [www.ecg-electro.eu](http://www.ecg-electro.eu).

## VARNOSTNI NAPOTKI

### Pazljivo preberite in shranite za morebitno kasnejšo uporabo!

**Svarilo:** Varnostni ukrepi in navodila ne zajemajo vseh možnih razmer in nevarnosti, do katerih lahko pride. Uporabnik se mora zavedati, da varnostnih napotkov, kot so previdno, skrbno in razumno ravnanje ni mogoče vgraditi v izdelek. Zato mora uporabnik te naprave sam zagotoviti vse varnostne ukrepe. Nismo odgovorni za škodo, ki bi nastala med prevozom, zaradi nepravilne uporabe, zaradi nihanja napetosti ali zaradi spremembe ali zamenjave kateregakoli dela naprave.

Da ne bi prišlo do požara ali poškodbe zaradi udara elektrike, morate pri uporabi električnih naprav vedno upoštevati osnovna varnostna navodila, med katerimi so tudi naslednja:

1. Preverite, ali električna napetost na vaši vtičnici odgovarja tisti, ki je navedena na ploščici vaše naprave, in ali je vtičnica pravilno ozemljena. Vtičnica mora biti inštalirana glede na veljavne elektrotehnične norme EN.
2. Aparata nikoli ne uporabljajte, če je poškodovan električni kabel ali sam aparat, če vam je padel iz rok ali pa se je kakor koli drugače poškodoval. **Vsa popravila, vključno z menjavo električnega kabla, zaupajte strokovnemu servisu! Ne odstranjujte zaščitnih pokrovov aparata, nevarnost udara z električnim tokom!**
3. Napravo zaščitite pred stikom z vodo ali drugimi tekočinami, da ne pride do udara električnega toka.
4. Aparata ne uporabljajte zunaj in v vlažnem okolju, niti se z mokrimi rokami ne dotikajte el. kabla ali aparata. Obstaja nevarnost udara elektrike.
5. Bodite še posebej pozorni, če aparat uporabljate v bližini otrok.
6. Aparat ne sme biti med delovanjem brez nadzora.
7. Ko rokujete s sekalnimi rezili, še posebej, ko jih jemljete iz posode, ko praznite posodo ali pa med čiščenjem, bodite še posebej pozorni, noži so zelo ostri in lahko povzročijo telesne poškodbe.



8. Aparata ne uporabljajte za druge namene. Uporabljajte le za pripravo hrane. Ne uporabljajte za mešanje vroče hrane ali tekočin! Sestavinam za mešanje vedno dodajte tekočino.
9. Aparata ne puščajte s priključenim el. kablom v vtičnici brez nadzora. Pred vzdrževanjem, inštalacijo, montažo in demontažo delov ali pred čiščenjem potegnite iz omrežne vtičnice el. kabel. Vtiča ne smete izvleči iz vtičnice z vlečenjem za kabel. Kabel izključite iz vtičnice tako, da ga držite za vtič.
10. Aparata ne uporabljajte v bližini vira toplote, npr. pečice. Varujte ga pred neposrednim sončnim sevanjem.
11. Aparata v nobenem primeru med delovanjem ne prekrivajte in ne uporabljajte v bližini gorečih materialov, npr. zaves ipd.
12. V aparat ne dajajte prevelikih kosov hrane. V nobenem primeru ne dajajte notri materialov kot so papir, kovina, karton, plastika ipd.
13. Pred vklopom aparata pripravite najprej posodo, na motor namestite rezila in šele nato vključite vtikalo v omrežno vtičnico. Tako boste zmanjšali nevarnost poškodb.
14. Ne dotikajte se gibljivih delov.
15. Lasje, prsti ali deli oblačil morajo biti v zadostni razdalji od gibljivih se delov naprave. Med mešanjem ne porivajte v posodo nobenega orodja ali rok, lahko pride do telesne poškodbe ali poškodbe aparata. Lopatico lahko uporabite le v primeru, ko je aparat izklopljen.
16. Aparat vedno uporabljajte na ravni in stabilni površini.
17. Napajalni kabel se ne sme dotikati vročih delov ali teči preko ostrih robov.
18. Ne uporabljajte pripomočkov, ki jih ne priporoča proizvajalec. V nasprotnem primeru tvegate izgubo pravice do uveljavitve garancije.
19. Pred menjavo pritiklin in dostopnih delov ali ko se približujete k delom, ki se med delovanjem premikajo, aparat ugasnite in ga izključite iz el. napajanja.
20. Takoj, ko nehate uporabljati aparat, ga izključite iz el. napajanja.
21. Aparat uporabljajte le v skladu z napotki, navedenimi v teh navodilih. V primeru nepravilne uporabe lahko pride do telesne poškodbe. Ta

aparatus je namenjen le za uporabo doma. Proizvajalec ne odgovarja za škodo, nastalo zaradi nepravilne uporabe tega aparata.

22. Tega aparata ne smejo uporabljati otroci. Aparatus in el. kabel morata biti izven dosega otroka. Aparatus lahko uporabljajo osebe z zmanjšano fizično ali umsko sposobnostjo ali osebe, ki nimajo dovolj izkušenj, če so pod nadzorom, ali če jih je izkušena oseba podučila o varni uporabi in razumejo vse nevarnosti, povezane s to uporabo. Otroci se ne smejo igrati s to napravo.

**Do not immerse in water! – Ne potaplajte v vodo!**

**NEVARNOST za otroke:** Otroci se ne smejo igrati z embalažnim materialom. Ne dovolite, da bi se otroci igrali s plastičnimi vrečkami. Nevarnost zadušitve.

## PRED ZAČETKOM DELOVANJA MEŠALNIKA ZA STEPANJE

Pred uporabo ročnega mešalnika se prepričajte, da je vtikalo električnega kabla izvlečeno iz vtičnice in da je pretikalo hitrost nastavljeno v lego 0.

1. Izberite zelene pritikline – le-to je odvisno od zahtevanega načina mešanja:

Metlici sta namenjeni za pripravo navadnega testa, jajčnih beljakov, smetane, majoneze in pireja. Primerni sta tudi za mešanje/žvrkljanje omak in pudingovega prahu. Kavljata za gnetenje sta namenjena za pripravo kvašenega ali vlečenega testa.

S pomočjo kavljev lahko enostavno in hitro pripravite na primer krompirjevo testo za cmoke.

- A) Kavelj s plastično podlogo, ki se nahaja višje od spirale za gnetenje, porinite v večjo odprtino in kavelj s plastično podlogo, ki se nahaja bližje h kavljema za gnetenje, v manjšo odprtino.  
B) Metlico s plastično podlogo porinite v večjo odprtino, tisto brez plastične podložke pa v manjšo.

**OPOMBA:** Prepričajte se, da sta metlici ali kavljata nameščena do konca v pravilne odprtine; v nasprotnem primeru lahko pride do napačnih rezultatov mešanja.

**OPOMBA:** Uporabite lahko le eno pritiklino naenkrat.

## VODIČ SKOZI NASTAVITVE HITROSTI

| Hitrost | Funkcija      | Uporaba   |
|---------|---------------|---|
| 1       | Gnetenje      | Gnetenje tekočin, mešanje suhih sestavin, jajčnih beljakov in smetane.  |
| 2       | Žvrkljanje    | Priprava omak, pudingov, mufnov ali peciva.   |
| 3       | Mešanje       | Mešanje testa in primesi  |
| 4       | Mešanje testa | Mešanje masla s sladkorjem. Testo za kekse, kolačev in sladkornega obliva.                                    |
| 5       | Stepanje      | Stepanje rahlih in napihnjenih zmesi, smetane, jajc (beljaka, rumenjaka, cela jajca) in zmečkanega krompirja. |

## UPORABA ROČNEGA MEŠALNIKA ZA STEPANJE

1. Pretikalo hitrosti preklonite v lego za sprostitve metlic in vložite primerne pritikline. Vtikalo el. kabla vključite v vtičnico.

2. Pretikalo hitrosti preklopite v želeno hitrost in začnite z mešanjem. Mešalnik bo deloval z največjo hitrostjo, če pritisnete tipko TURBO.  
**Nasvet:** Najprej vložite metlici ali kavlja v hrano in nato začnite z mešanjem ter postopoma povečajte hitrost, da ne pride do brizganja vsebine iz posode.  
Ko dodajate suhe sestavine uporabljajte najpočasnejšo hitrost, da preprečite nastanek t.i. „snežne nevihte“.
3. Delovanje v legi maksimum ne sme preseči 3 minut in med dvema takšnima ciklusoma mora biti pavza minimalno 10 minut. Pri gnetenju kvašenega testa nastavite pretikalo hitrosti v lego 1 ali 2, potem pa ga nastavite na maksimum – tako boste dosegli najboljše rezultate. Takoj, ko je zmes narejena, obrnite pretikalo hitrosti v lego sprostitve metlic in iz vtičnice potegnite vtikalo.
4. Iz metlic ali kavljev odstranite z lopatico preostanek testa ali zmesi.
5. Demontaža metlic/kavljev: primate metlici ali kavlja in močno pritisnite na tipko za odstranitev metlic.

## PRIMER UPORABE MEŠALNIKA ZA STEPANJE

| Hrana              | Količina                         | Priporočena hitrost | Čas dela |
|--------------------|----------------------------------|---------------------|----------|
| Juha za otroke     | 0,5 litra                        | Hitrost 2           | 40–60 s  |
| Zelenjava: koper   | En šopek                         | Hitrost 1           | 30 s     |
| Testo za palačinke | 0,5 litra                        | Hitrost 3           | 90–120 s |
| Pire krompir       | 0,25 kg                          | Hitrost 5           | 120 s    |
| Skuta z dodatki    | 0,25 kg                          | Hitrost 4           | 180 s    |
| Sadni koktajl      | 0,15 kg sadja<br>0,3 litra mleka | Hitrost 5           | 180 s    |

Le za uporabo v gospodinjstvu

## ČIŠČENJE IN VZDRŽEVANJE

1. Pred čiščenjem aparata potegnite iz vtičnice vtikalo in počakajte, da se aparat ohladi.
2. Zunanji del aparata obrišite z vlažno krpo in temeljito obrišite.
3. Iz električnega kabla obrišite preostanke hrane.
4. Metlici in kavlja pomijte v topli milni vodi in temeljito obrišite. Metlici in kavlja lahko pomivate v pomivalnem stroju.

## NASVETI ZA UPORABO

1. Ohlajene sestavine, kot je npr. maslo ali jajca, morajo imeti pred začetkom stepanja sobno temperaturo. Te sestavine zato vzemite iz hladilnika dosti prej preden začnete z njihovo pripravo.
2. Pripravite si sestavine in vse potrebno v bližino mešalnika.
3. Da boste preprečili prodor lupine ali pokvarjenih jajc v zmes, jajca najprej razbijte v posebno posodo in jih šele potem dodajte k drugim sestavinam.
4. Pri stepanju jajčnih beljakov se prepričajte, da so posoda in metlici čiste in suhe. Tudi minimalna količina maščobe na metlicah ali v posodi lahko povzročijo, da beljaki ne bodo stepeni.
5. Vedno začnite stepati počasi. Postopoma pospešujte na hitrost, ki se priporoča v receptu.
6. Ne stepajte preveč. Pazite, da stepate le tiste sestavine, ki so navedene v receptu. Suhe sestavine vmešajte pazljivo. Vedno uporabljajte najnižjo hitrost. V katerem koli stanju mešanja lahko prekomerno stepanje povzroči strditev, neshajanje ali sesirjenje zmesi. Vremenski pogoji, sezonske temperaturne spremembe, temperatura sestavin ali njihova spremenjena struktura – to vse igra vlogo v nastavljeni dolžini stepanja in za doseg želene rezultata.

7. Med mešanjem lahko sestavine brizgajo iz posode.  
Posodo postrgajte s pomočjo plastične ali gumaste lopatice potem, ko ste odstranili metlici.  
**NIKOLI NE UPORABLJAJTE NOŽA, KOVINSKE ŽLICE ALI VILICE**, lahko poškodujete posodo ali metlici.  
Občasno strganje sestavin s stene posode med mešanjem, po dodajanju novih sestavin, lahko zagotovi boljši rezultat.  
**UPORABLJAJTE LE PRITIKLINE, KI SE DOBAVLJAJO Z APARATOM!**

## TEHNIČNE SPECIFIKACIJE:

Nazivna napetost: 220–240 V  
Nominalna frekvenca: 50/60 Hz  
Nazivna moč: 400 W  
Hrup: ≤ 87 dB

### GARANCIJA:

#### Naslednja dejanja vplivajo na prenehanje veljavnosti garancije:

Nepravilno ali neprimerno rokovanje z aparatom, neupoštevanje varnostnih ukrepov, ki se nanašajo na aparat, uporaba moči, prilagoditve ali popravila, ki jih je izvedel nekdo drug kot pa odobren servis.

**Sestavni deli, ki so predmet normalne obrabe, ne podlegajo garanciji.**

### UPORABA IN ODSTRANJEVANJE ODPADKOV

Papir in karton dostaviti depozju. Foliju embalaže, PE vrečke, plastične elemente vržiti v kontejner za odlaganje plastike za recikliranje.

SI

### ODSTRANJEVANJE IZDELKA PO IZTEKU TRAJANJA

**Odstranjevanje električne in elektronske opreme (velja za države članice Evropske unije in druge evropske države, ki izvajajo sistem recikliranja).**

Simbol na izdelku ali embalaži pomeni, da se izdelek ne sme obravnavati kot komunalni odpadke. Dostaviti izdelek na lokacijo, namenjeno za recikliranje električne in elektronske opreme. Preprečite negativni vpliv na zdravje ljudi in okolje z pravilnim recikliranjem izdelka. Recikliranje ohranja naravne vire. Za več informacij o recikliranju tega izdelka se lahko obrnete na lokalne oblasti, lokalne organizacije ali trgovino, kjer ste izdelek kupili.



08/05

Ta izdelek je v skladu z EU zahtevami o elektromagnetni skladnosti in električni varnosti.



Pridržujemo si pravico do urejanja besedila in tehničnih parametrov.

Navodila za uporabo so na razpolago na spletnih straneh [www.ecg-electro.eu](http://www.ecg-electro.eu).

## BEZBEDNOSNA UPUTSTVA

### Pročitajte pažljivo i sačuvajte za buduću upotrebu!

**Pažnja:** Mere predostrožnosti i uputstva ne pokrivaju sve moguće situacije i opasnosti do kojih može doći. Korisnik treba da bude svestan da faktore bezbednosti kao što su oprezno, pažljivo i razumno rukovanje nije moguće ugraditi u proizvod. Stoga sâm korisnik ovog uređaja treba da osigura prisutnost tih bezbednosnih faktora. Nismo odgovorni ni za kakvu štetu koja se desi tokom prevoza, nepravilnim korišćenjem, kolebanjem napona, modifikovanjem ili zamenom bilo kog dela uređaja. Da ne bi došlo do požara ili povrede od udara električne struje, prilikom upotrebe električnih uređaja uvek treba da se poštuju osnovna bezbednosna uputstva, među kojima su i sledeća:

1. Proverite da li napon struje u vašoj utičnici odgovara onom koji je naveden na nazivnoj pločici vašeg uređaja i da li je utičnica pravilno uzemljena. Utičnica mora biti ugrađena prema zahtevima elektrotehničkih standarda.
2. Nikada ne upotrebljavajte uređaj ako je napojni kabel oštećen, ako je neispravan, pao je ili je na bilo koji drugi način oštećen. **Bilo kakva popravka, što se odnosi i na zamenu kabela, mora biti poverena stručnom servisu! Ne skidajte sigurnosni poklopac uređaja da ne bi došlo do opasnosti od električnog udara!**
3. Uređaj zaštitite od kontakta s vodom ili drugim tečnostima da ne bi došlo do električnog udara.
4. Uređaj nemojte koristiti na otvorenom, kao ni u vlažnim prostorima; ne dodirujte kabel za napajanje niti uređaj mokrim rukama. Postoji opasnost od električnog udara.
5. Budite posebno pažljivi ako se u blizini, dok koristite ovaj uređaj, nalaze deca.
6. Uređaj ne sme biti ostavljen da radi bez nadzora.
7. Kad rukujete noževima, a pogotovo kad ih vadite iz posude, kad praznite posudu i za vreme čišćenja, budite posebno oprezni jer su noževi oštri i mogu prouzrokovati povrede.

8. Uređaj koristite samo za svrhe za koje je namenjen. Koristite samo za pripremu hrane. Ne koristiti za mešanje vrućih namirnica i tečnosti! Sastojcima koje mešate obavezno dodajte tečnost.
9. Ne ostavljajte bez nadzora uređaj s napojnim kablom uključenim u struju. Pre održavanja, čišćenja, montaže i demontaže ili čišćenja izvadite kabl za napajanje iz zidne utičnice. Utikač ne izvlačite iz utičnice povlačenjem za kabl. Kabl odvojite od mreže tako što ćete uhvatiti za utikač i izvući ga.
10. Uređaj nemojte koristiti u blizini izvora toplote, kao što su rerne. Držite ga dalje od direktne sunčeve svetlosti.
11. Prilikom rada uređaj nikako nemojte pokrivati i nemojte ga koristiti u blizini zapaljivih predmeta kao što su zavese i slično.
12. Nemojte stavljati velike komade namirnica. U svakom slučaju, nemojte stavljati materijale poput papira, metala, kartona, plastike, itd.
13. Pre uključivanja uređaja, stavite posudu na njeno mesto, pričvrstite oštricu na motor i zatim uključite uređaj u struju. Na taj način smanjujete opasnost od povreda.
14. Ne dodirujte pokretne delove.
15. Kosa, prsti ili delovi odeće ne smeju doći u blizinu pokretnih delova. Za vreme mešanja ne stavljajte u posudu nikakav pribor i ne posežite rukama u nju, jer bi to moglo da dovede do oštećenja uređaja ili povreda. Lopaticu možete koristiti samo onda kad je uređaj isključen.
16. Uređaj uvek koristite na ravnoj i čvrstoj površini.
17. Kabl se mora pružati tako da ne dolazi u dodir s vrućim predmetima i ne prolazi duž oštarih ivica.
18. Nemojte koristiti pribor koji nije preporučio proizvođač. U suprotnom, izgubićete prava na garanciju.
19. Pre zamene nastavaka i dostupnih delova i pre nego što pristupate delovima koji se mogu pokretati tokom rada, isključite uređaj i iskopčajte ga iz napajanja.
20. Uređaj isključite iz električne mreže nakon svake upotrebe.
21. Uređaj koristite samo na način koji je propisan ovim uputstvom. Nepravilna upotreba može dovesti do povreda. Ovaj uređaj je

namenjen samo za kućnu upotrebu. Proizvođač nije odgovoran za štete koje mogu nastati nepravilnom upotrebom ovog uređaja.

22. Ovaj uređaj ne smeju da koriste deca. Uređaj i njegov kabel za napajanje držite van domašaja dece! Osobe smanjenih fizičkih ili umnih sposobnosti te osobe s nedostatkom iskustva smeju koristiti ovaj uređaj samo ako su pod nadzorom ili ako ih je iskusnija osoba uputila u korišćenje na siguran način i razumeju sve opasnosti povezane s tim korišćenjem. Deca se ne smeju igrati sa ovim uređajem.

**Do not immerse in water! – Nemojte potapati u vodu!**

**OPASNOSTI po decu:** Deca ne smeju da se igraju s ambalažom. Ne dozvolite deci da se igraju plastičnim kesicama. Opasnost od gušenja!

## PRE KORIŠĆENJA MIKSERA

Pre korišćenja ručnog miksera proverite da li je utikač kabla za napajanje izvučen iz utičnice i da li je regulator brzine u položaju 0.

1. Izaberite željeni pribor, što zavisi od vrste miksanja koju želite:

Metlice su pogodne za testo za palačinke, belanca, mučenu pavlaku, majoneze i pire. Takođe su pogodne i za mešanje umaka i prašaka za puding. Kuke za gnječenje testa su prilagođene za pripremu testa za prhko testo ili druge gušće smese.

Pomoću kuka takođe možete lako pripremiti i testo od krompira ili testo za knedle.

A) Kuku koja ima podlošku smeštenu dalje od same kuke umetnite u mikser u veći od dva otvora, dok kuku koja ima podlošku smeštenu bliže samoj kuki postavite u manji otvor.

B) Metlicu s podloškom postavite u veći otvor, a onu bez podloške u manji.

**NAPOMENA:** Pobrinite se da su mešalice i kuke u potpunosti umetnute u prave otvore, jer u protivnom može uticati na rezultate mešanja.

**NAPOMENA:** Odjednom je moguće koristiti samo jedan priključak.

## UPUTSTVO ZA PODEŠAVANJE BRZINE

| Brzina | Funkcije   | Primena   |
|--------|------------|---|
| 1      | Miksovanje | Miksovanje tečnosti, mešanje suvih sastojaka, mleka i slatke pavlake.                               |
| 2      | Mešanje    | Priprema umaka, pudinga, muffina ili kolača.  |
| 3      | Miksovanje | Priprema testa i mešavina   |
| 4      | Bučkanje   | Bučkanje maslaca sa šećerom. Keksi i testo za kolače, šećerna glazura.                              |
| 5      | Tučenje    | Tučenje lakših i prozračnih mešavina, krema, jaja (belanaca, žumanaca, celih jaja) i pire krompira. |

SR/MNE

## UPOTREBA RUČNOG MIKSERA

1. Postavite prekidač brzine u poziciju otpuštanja mešalice i umetnite odgo varajući priključak. Spojite utikač u utičnicu napajanja.
2. Prebacite na željenu brzinu i počnite mešanje.  
Mikser će raditi na najvećoj brzini kada pritisnete taster TURBO.  
**Savet:** Prvo umetnite mešalice ili kuke u hranu i zatim počnite mešanje i postepeno povećavajte brzinu kako bi izbegli prskanje sadržaja iz posude.  
Kada dodajete suve sastojke koristite najnižu brzinu kako bi izbegli efekat „snežne oluje“.
3. Mikser sme da radi na najvećoj brzini najviše tri minuta, a interval između dva takva rada ne sme da bude manji od 10 minuta. Kada mesite testo s kvascem podesite brzinu na 1 ili 2, a zatim je postavite na maksimum – na ovaj način ćete ostvariti bolje rezultate. Čim mešavina bude gotova, prebacite prekidač brzine na poziciju za otpuštanje mešalice i izvucite utikač iz utičnice napajanja.
4. Špahtlom pokupite ostatak testa ili mešavine s mešalice ili kuka.
5. Demontaža metlica/kuka: lagano prihvatite metlice ili kuke jednom rukom, a taster za izbacivanje snažno pritisnite.

## PRIMER PRIMENE MIKSERA

| Hrana                | Iznos                            | Preporučena brzina | Vreme rada |
|----------------------|----------------------------------|--------------------|------------|
| Dečja supa           | 0,5 litara                       | Brzina 2           | 40–60 s    |
| Povrće: kopar        | Jedan svežanj                    | Brzina 1           | 30 s       |
| Testo za palačinke   | 0,5 litara                       | Brzina 3           | 90–120 s   |
| Pire krompir         | 0,25 kg                          | Brzina 5           | 120 s      |
| Sveži sir s dodacima | 0,25 kg                          | Brzina 4           | 180 s      |
| Voćni koktel         | 0,15 kg voća<br>0,3 litara mleka | Brzina 5           | 180 s      |

Isključivo za kućnu upotrebu

## ČIŠĆENJE I ODRŽAVANJE

1. Pre čišćenja uređaja izvadite utikač napajanja iz utičnice i dopustite da se u potpunosti ohladi.
2. Obrišite spoljne delove proizvoda vlažnom krpom pa obrišite suvom krpom.
3. Uklonite ostatke hrane s kabela napajanja.
4. Operite mešalice i kuke u toploj vodi s deterdžentom i osušite. Mešalice i kuke možete prati u sudomašini.

## SAVETI ZA KORIŠĆENJE

1. Ohlađene sastojke, kao što su npr. maslac i jaja, bi pre mešanja trebalo dovesti na sobnu temperaturu. Stoga izvadite ove sastojke iz hladnjaka dovoljno pre njihove obrade.
2. Pripremite sastojke i potrepštine uz mikser.
3. Kako bi sprečili da ljuska od jaja ili trula jaja dospeju u mešavinu, prvo razbijte jaje u zasebnu posudu i tek onda dodajte u druge sastojke.
4. Kada tučete belance, pobrinite se da su posuda i mešalice čiste i suve. Čak i mala količina masnoće na mešalici ili u posudi može sprečiti formiranje pene od belanaca.
5. Uvek počnite mešati sporo. Postepeno povišite brzinu na onu koja je preporučena u receptu.
6. Nemojte previše mešati. Pobrinite se da isključivo mešate sastojke koji su navedeni u receptu. Pažljivo izmešajte suve sastojke. Uvek koristite najnižu brzinu. U bilo kojem stadijumu procesa mešanja, prekomerno mešanje može uzrokovati stvrdnjavanje, sprečiti rast ili skupljanje mešavine. Klimatski uslovi, sezonske promene temperature, temperatura sastojaka ili njihova struktura – sve ovo igra ulogu u utvrđivanju trajanja mešanja i postizanja željenih rezultata.



7. Sastojci mogu tokom mešanja izaći iz posude.

Nakon vađenja mešalica posudu sastrugajte plastičnom ili gumenom špahtlom.

**NIKAD NEMOJTE KORISTITI NOŽ, METALNU KAŠIKU ILI VILJUŠKU** jer na taj način možete oštetiti mešalice ili posudu. Struganje sastojaka sa zidova posude tokom mešanja, nakon dodavanja dodatnih sastojaka, pomaže osiguravanju boljih rezultata.

**KORISTITE ISKLJUČIVO DODATKE KOJI SE ISPORUČUJU S PROIZVODOM.**

## TEHNIČKE SPECIFIKACIJE:

Nominalni napon: 220–240 V

Nominalna frekvencija: 50/60 Hz

Nominalna snaga: 400 W

Nivo buke: ≤ 87 dB

## GARANCIJA:

**Garancija neće važiti u sledećim slučajevima:**

Nepravilno ili nepropisno rukovanje uređajem, nepridržavanje bezbednosnih mera koje se odnose na uređaj, upotreba sile, obavljanje izmena ili popravki koje nije obavio ovlašćeni servis.

**Delovi koji podležu uobičajenom trošenju nisu pokriveni garancijom.**

## UPOTREBA I ODLAGANJE OTPADA

Papir i karton dostaviti deponiji. Foliju ambalaže, PE kese, plastične elemente odložiti u plastične kontejnere za recikliranje.

## ZBRINJAVANJE PROIZVODA PO ISTEKU ROKA TRAJANJA

**Zbrinjavanje električne i elektronske opreme (vredi za zemlje članice EU i druge evropske zemlje koje provode sistem recikliranja).**

Simbol na proizvodu ili ambalaži znači da se proizvod ne sme tretirati kao komunalni otpad. Predati proizvod lokaciji namenjenoj za recikliranje električne i elektronske opreme. Sprečite negativni uticaj po ljudsko zdravlje i okolinu pravilnim recikliranjem proizvoda. Recikliranje pomaže očuvanju prirodnih resursa. Za više informacija o recikliranju ovog proizvoda obratite se lokalnim vlastima, organizacijama ili prodavnicima gde ste proizvod kupili.

Ovaj proizvod je u skladu s EU zahtevima o elektromagnetnoj kompatibilnosti i električnoj sigurnosti.

Zadržavamo pravo na izmenu teksta i tehničkih parametara.



SR/MNE

08/05



## CONSIGNES DE SECURITE

**Lisez attentivement et conservez pour un usage futur !**

**Avertissement :** les dispositions et consignes de sécurité figurant dans le présent mode d'emploi ne couvrent pas toutes les conditions et situations susceptibles de survenir. L'utilisateur doit comprendre que le bon sens, la prudence et le soin sont des facteurs ne pouvant être intégrés dans le produit. Ces facteurs sont donc à la charge de l'utilisateur/utilisatrice employant et entretenant cet appareil. Nous ne pouvons être tenus responsables des dommages apparus pendant le transport, un usage inadéquat, une variation de tension électrique ou la modification ou intervention sur l'une des parties de l'appareil.

Afin d'éviter le risque d'incendie ou d'électrocution, les précautions de base doivent toujours être respectées lors de l'utilisation d'appareils électriques, y compris les suivantes :

1. Veillez à ce que la tension de votre prise électrique corresponde à la tension figurant sur la plaque signalétique de l'appareil et que votre prise soit correctement reliée à la terre. La prise doit être installée selon la norme électrotechnique EN en vigueur.
2. N'utilisez jamais l'appareil si le câble d'alimentation est endommagé, si l'appareil est en panne, s'il est tombé ou a été endommagé d'une autre manière. **Confiez toute réparation, y compris le remplacement du câble d'alimentation, à un service professionnel ! Ne démontez pas les caches de protection de l'appareil, risque d'électrocution !**
3. Protégez l'appareil de tout contact direct avec de l'eau et autres liquides pour éviter le risque d'électrocution.
4. N'utilisez pas l'appareil à l'extérieur et dans un environnement humide, ne touchez pas le câble d'alimentation ou l'appareil avec les mains mouillées. Risque d'électrocution.
5. Faites particulièrement attention si vous utilisez l'appareil à proximité des enfants.
6. L'appareil ne doit pas être laissé en marche sans surveillance.

**FR**

7. Lors de la manipulation des lames de hachage, en particulier lors de leur retrait du récipient, du vidage du récipient et lors du nettoyage, faites preuve d'une prudence accrue, les lames sont très coupantes et peuvent causer des blessures.
8. N'utilisez pas l'appareil pour d'autres usages que ceux auxquels il est destiné. Utilisez exclusivement pour le traitement d'aliments. N'utilisez pas pour mélanger les boissons et aliments chauds ! Ajoutez toujours du liquide dans les ingrédients mixés.
9. Ne laissez pas l'appareil sans surveillance avec le câble d'alimentation branché. Avant l'entretien, l'installation, le montage et le démontage d'éléments ou avant le nettoyage, retirez le câble d'alimentation de la prise secteur. Ne débranchez pas la fiche de la prise électrique en tirant sur le câble. Débranchez le câble de la prise électrique en saisissant la fiche.
10. N'utilisez pas l'appareil à proximité de sources de chaleur, comme un four, etc. Protégez-le des rayons directs du soleil.
11. Ne recouvrez en aucun cas l'appareil en cours de fonctionnement et ne l'utilisez pas à proximité de matériaux inflammables, comme les rideaux, etc.
12. N'insérez pas de gros morceaux d'aliments dans l'appareil. N'y insérez en aucun cas des matériaux comme le papier, le métal, le carton, les matières plastiques, etc.
13. Avant de mettre l'appareil en marche, préparez le récipient de travail en place, fixez les lames sur le moteur et branchez seulement ensuite la fiche d'alimentation dans la prise secteur. Vous réduirez ainsi le risque de blessure.
14. Ne touchez pas les parties mobiles.
15. Les cheveux, les doigts ou les vêtements doivent être à distance suffisante des éléments mobiles de l'appareil. Pendant le mixage, ne mettez aucun outil ni vos mains dans le récipient, risque de blessure ou d'endommagement de l'appareil. N'utilisez la spatule que lorsque l'appareil est éteint.
16. Utilisez toujours l'appareil sur une surface plane et stable.

17. Le câble d'alimentation ne doit pas être en contact avec des parties chaudes, ni passer sur des angles tranchants.
18. N'utilisez jamais d'accessoires non recommandés par le fabricant ; le non-respect de cette consigne risque d'entraîner l'annulation de la garantie.
19. Arrêtez l'appareil avant de remplacer des accessoires ou parties accessibles, avant de vous approcher de pièces mobiles ou d'intervenir sur des parties mobiles.
20. Dès que vous avez fini l'utilisation, débranchez toujours l'appareil du secteur.
21. Utilisez l'appareil uniquement en respectant les instructions figurant dans le présent mode d'emploi. Un usage incorrect entraîne un risque de blessures. Cet appareil est destiné à un usage exclusivement domestique. Le fabricant ne peut être tenu responsable de dommages causés par un usage incorrect de cet appareil.
22. Cet appareil ne doit pas être utilisé par les enfants. Gardez l'appareil et son câble d'alimentation hors de portée des enfants. Cet appareil peut être utilisé par les personnes aux capacités physiques, cognitives ou mentales réduites, ou sans expérience et connaissances suffisantes, si elles sont sous surveillance ou ont été formées à l'utilisation de l'appareil d'une manière sûre, et ont conscience des éventuels dangers. Les enfants ne doivent pas jouer avec l'appareil.

**Do not immerse in water! – Ne pas plonger dans l'eau !**

**DANGER pour les enfants :** Les enfants ne doivent pas jouer avec les matériaux d'emballage. Ne laissez pas les enfants jouer avec les sacs en plastique. Risque d'étouffement.

## **AVANT DE METTRE LE BATTEUR EN MARCHÉ**

Avant d'utiliser le mixeur plongeant, assurez-vous que la fiche d'alimentation est débranchée de la prise et que le bouton de réglage de vitesse se trouve en position 0.

1. Choisissez les accessoires requis - cela dépend du type de mixage souhaité :

Les fouets sont destinés au traitement de la pâte à génoise, des blancs d'œufs, de la crème fouettée, mayonnaise et purée. Ils sont également particulièrement adaptés pour mélanger/homogénéiser les sauces et poudres à flan. Les crochets à pétrir sont destinés à préparer la pâte levée ou la pâte à chou. Le crochet permet également de préparer facilement et rapidement la pâte de pommes de terre pour les quenelles, et le mélange pour les galettes de pommes de terre.

- A) Insérez le crochet avec rondelle placée plus haut par rapport à la spirale de pétrissage dans l'orifice plus grand et le crochet avec rondelle placée plus près des crochets de pétrissage dans l'orifice plus petit.
- B) Insérez le fouet avec rondelle dans l'orifice plus grand, celui sans rondelle dans le plus petit.

**NOTE :** vérifiez que les fouets ou les crochets sont complètement insérés dans les bons orifices, dans le cas contraire, le résultat du mixage peut être affecté.

**NOTE :** il n'est possible d'utiliser qu'un seul accessoire à la fois.

## GUIDE DE REGLAGE DE VITESSE

| Vitesse | Fonction        | Utilisation  |
|---------|-----------------|--|
| 1       | Mélange         | Mélange de liquides, d'ingrédients secs, blancs d'œufs et crème fouettée.  |
| 2       | Homogénéisation | Préparation de sauces, flans, muffins ou viennoiserie.   |
| 3       | Mixage          | Préparation de pâte à génoise et de mélanges   |
| 4       | Malaxage        | Malaxage du beurre avec du sucre. Pâte à biscuits secs, tartes et glaçages au sucre.                               |
| 5       | Battage         | Battage des mélanges légers et aérés, crème chantilly, œufs (blancs, jaunes, entiers) et pommes de terre écrasées. |

## UTILISATION DU BATTEUR A MAIN

1. Mettez le bouton de commande de vitesse en position de déblocage des fouets et insérez les accessoires correspondants. Branchez la fiche du câble d'alimentation de la prise électrique.
2. Mettez le bouton de commande de vitesse sur la vitesse souhaitée et commencez à battre. Le mixeur fonctionnera à vitesse maximale si vous appuyez sur le bouton TURBO.  
**Astuce :** plongez d'abord les fouets ou les crochets dans les aliments, puis commencez à fouetter et augmentez progressivement la vitesse, afin d'éviter des projections d'aliments hors du récipient. Lors de l'ajout d'ingrédients secs, utilisez la plus faible vitesse, afin d'éviter l'effet « tempête de neige ».
3. Le fonctionnement en régime maximal ne devrait pas dépasser 3 minutes, et deux cycles de ce type doivent être séparés d'au moins 10 minutes. Pendant le pétrissage de la pâte levée, réglez le bouton de vitesse sur 1 ou 2, puis sur maximum – vous obtiendrez ainsi le meilleur résultat. Une fois le mélange prêt, tournez le bouton de vitesse en position de déblocage des fouets et débranchez la fiche de la prise électrique.
4. Éliminez les résidus de pâte ou de mélange des fouets ou des crochets à l'aide d'une spatule.
5. Démontage des fouets/crochets : saisissez les fouets ou les crochets et appuyez fermement sur le bouton de retrait des fouets.

FR

## EXEMPLES D'UTILISATION DU BATTEUR

| Aliments                                | Quantité   | Vitesse recommandée | Durée de traitement |
|---|------------|---------------------|---------------------|
| Soupe pour enfants                      | 0,5 litre  | Vitesse 2           | 40–60 s             |
| Légumes : aneth                         | un bouquet | Vitesse 1           | 30 s                |
| Pâte à crêpes                           | 0,5 litre  | Vitesse 3           | 90–120 s            |
| Purée de pommes de terre                | 0,25 kg    | Vitesse 5           | 120 s               |
| Fromage frais avec d'autres ingrédients | 0,25 kg    | Vitesse 4           | 180 s               |

| Aliments           | Quantité                               | Vitesse recommandée | Durée de traitement |
|--------------------|--|---------------------|---------------------|
| Cocktail de fruits | 0,15 kg de fruits<br>0,3 litre de lait | Vitesse 5           | 180 s               |

Pour un usage exclusivement domestique

## NETTOYAGE ET ENTRETIEN

1. Avant le nettoyage, débranchez la fiche du câble d'alimentation de la prise électrique et laissez complètement refroidir.
2. Nettoyez les parties extérieures de l'appareil avec un torchon humide, puis essuyez bien.
3. Essuyez les résidus d'aliments du cordon d'alimentation.
4. Lavez les fouets et crochets dans de l'eau chaude savonneuse et essuyez bien. Les fouets et crochets peuvent être nettoyés au lave-vaisselle.

## ASTUCES D'UTILISATION

1. Les aliments froids, comme le beurre ou les œufs, devraient être à température ambiante avant de commencer le mixage. Sortez donc ces aliments du réfrigérateur suffisamment à l'avance avant leur traitement.
2. Préparez tous les ingrédients et accessoires à proximité du batteur.
3. Afin d'éviter la pénétration de coquilles ou d'œufs pourris dans le mélange, cassez les œufs dans un récipient séparé avant de les ajouter aux autres ingrédients.
4. Pour le battage de blancs d'œufs, veillez à ce que le bol et les fouets soient propres et secs. Même une infime quantité de graisse sur les fouets ou dans le bol peut compromettre le battage des blancs en neige.
5. Commencez toujours à battre à basse vitesse. Augmentez progressivement la vitesse jusqu'à atteindre la vitesse recommandée dans la recette.
6. Ne battez pas excessivement. Faites attention à ne battre que les ingrédients indiqués dans la recette. Incorporez les ingrédients secs avec prudence. Utilisez toujours la plus faible vitesse. A n'importe quel stade du traitement, un battage excessif peut entraîner le durcissement, compromettre le levage de la pâte ou faire tourner le mélange. Les conditions climatiques, les changements saisonniers de température, la température des ingrédients et le changement de leur texture – tout ceci joue un rôle dans la vitesse de mixage idéale et dans l'obtention du résultat souhaité.
7. Les ingrédients peuvent être projetés hors du récipient pendant le mixage. Retirez les restes du récipient à l'aide d'une spatule en plastique ou en caoutchouc après avoir retiré les fouets.

**N'UTILISEZ JAMAIS DE COUTEAU, CUILLERE OU FOURCHETTE EN METAL**, vous risqueriez d'endommager le récipient ou les fouets. Un raclage occasionnel des ingrédients des parois du récipient, après l'ajout d'autres ingrédients, peut assurer un meilleur résultat.

**UTILISEZ UNIQUEMENT DES ACCESSOIRES FOURNIS AVEC L'APPAREIL !**

## DONNEES TECHNIQUES :

Tension nominale : 220–240 V

Fréquence nominale : 50/60 Hz

Puissance nominale : 400 W

Niveau sonore : ≤ 87 dB

## GARANTIE :

**Les situations suivantes entraînent l'annulation de la garantie :**

manipulation incorrecte ou inadéquate avec l'appareil, non-respect des dispositions de sécurité s'appliquant à l'appareil, usage de la force, modifications ou réparations non effectuées par un centre de service après-vente agréé.

**Les éléments sujets à l'usure normale ne sont pas couverts par la garantie.**

## RECYCLAGE ET ELIMINATION DES DECHETS

Papier d'emballage et carton ondulé – remettre dans les conteneurs de collecte de papiers. Film d'emballage, sacs PE, pièces en plastique – dans les conteneurs de collecte de plastique.

## ELIMINATION DU PRODUIT A LA FIN DE SA DUREE DE VIE

### Liquidation des équipements électriques et électroniques usagés (en vigueur dans les pays membres de l'Union européenne et les autres pays européens disposant d'un système de tri des déchets)

Le symbole figurant sur le produit ou l'emballage signifie que le produit ne doit pas être traité comme une ordure ménagère courante. Remettez le produit à un lieu de collecte prévu pour le recyclage des équipements électriques et électroniques. Une élimination correcte du produit évite des impacts négatifs sur la santé humaine et l'environnement. Le recyclage des matériaux contribue à la protection de l'environnement. Pour plus d'informations sur le recyclage de ce produit, adressez-vous à la mairie, aux centres de traitement des déchets ménagers ou au point de vente où vous avez acheté le produit.



08/05

Ce produit est conforme aux directives européennes relatives à la compatibilité électromagnétique et à la sécurité électrique.



Nous nous réservons le droit de modifier le texte et les paramètres techniques.

FR

## **ISTRUZIONI DI SICUREZZA**

**Si prega di leggere attentamente e conservare per riferimento futuro.**

**Attenzione:** Le misure e le istruzioni di sicurezza contenute in questo manuale non includono tutte le condizioni e situazioni possibili. È compito dell'utente comprendere che il buon senso, la prudenza e la cura sono dei fattori esterni ad ogni prodotto. Pertanto, l'utente è responsabile di questi fattori quando utilizza e mette in funzione questo apparecchio. Il produttore non potrà essere ritenuto responsabile per danni che si verificano durante la spedizione, l'utilizzo improprio, il cambiamento o la regolazione di qualsiasi parte dell'apparecchio.

Per la protezione contro il rischio di incendi o scosse elettriche, è necessario prendere le precauzioni di base durante l'utilizzo dell'apparecchiatura elettrica, tra cui:

1. Assicurarsi che la tensione nella presa corrisponda alla tensione sull'etichetta dell'apparecchio e che la presa sia messa a terra in modo adeguato. La presa deve essere installata in conformità con le norme elettriche applicabili secondo la normativa EN.
2. Non utilizzare l'apparecchio se il cavo di alimentazione è danneggiato o se l'apparecchio è guasto, se si è lasciato cadere l'apparecchio o lo si è danneggiato in altro modo. **Tutte le riparazioni, compresa la sostituzione del cavo, devono essere eseguite da un centro di assistenza professionale! Non rimuovere le coperture di protezione dall'apparecchio; pericolo di scosse elettriche!**
3. Proteggere l'apparecchio da un contatto diretto con l'acqua o con altri liquidi per evitare scosse elettriche.
4. Non utilizzare l'apparecchio all'aperto o in un ambiente umido e non toccare il cavo di alimentazione o l'apparecchio con le mani bagnate. Pericolo di scosse elettriche.
5. Prestare particolare attenzione se si utilizza l'apparecchio nelle vicinanze dei bambini.
6. L'apparecchio non deve essere lasciato incustodito quando è in funzione.



7. Quando si lavora con lame da taglio, soprattutto quando si procede alla loro rimozione dal contenitore, quando si vuota il contenitore e durante la pulizia, fare attenzione, perché le lame sono molto taglienti e possono provocare lesioni.
8. Non utilizzare il dispositivo per scopi diversi da quello dichiarato. Utilizzare solo per la trasformazione degli alimenti. Non utilizzarlo per mescolare cibi e liquidi caldi! Aggiungere sempre liquido agli ingredienti frullati.
9. Non lasciare l'apparecchio incustodito con il cavo di alimentazione collegato. Prima di manutenzione, installazione, montaggio e smontaggio di parti o della pulizia, scollegare il cavo di alimentazione dalla presa di corrente. Non staccare il cavo di alimentazione dalla presa tirandolo. Scollegare il cavo dalla presa afferrando la spina.
10. Non utilizzare l'apparecchio vicino a fonti di calore, ad es. un forno. Proteggerlo dalla luce diretta del sole.
11. Non coprire l'apparecchio durante il funzionamento e non utilizzarlo vicino a materiali infiammabili, ad es. tendaggi, muri, ecc.
12. Non inserire grossi pezzi di alimenti nell'apparecchio. Non inserire mai materiali come carta, metallo, cartone, plastiche, ecc.
13. Prima di accendere il dispositivo, posizionare la ciotola nella sede appropriata, collegare le lame al motore e successivamente inserire la spina nella presa di corrente. Questo riduce il rischio di ferite.
14. Non toccare le parti in movimento.
15. I capelli, le dita e parti mobili dei vestiti devono essere tenuti lontano dalle parti in movimento dell'apparecchio. Non mettere le mani o degli strumenti nella ciotola mentre il frullatore lavora, c'è rischio di ferite o di danneggiare l'apparecchio. La spatola può essere utilizzata solo quando l'apparecchio è spento.
16. Utilizzare sempre l'apparecchio su una superficie uniforme e stabile.
17. Non permettere che il cavo venga a contatto con superfici calde o che venga portato su spigoli taglienti.
18. Utilizzare solo accessori raccomandati dal produttore, diversamente si rischia di perdere la garanzia.

19. Prima di sostituire accessori e parti accessibili, o prima di avvicinarsi alle parti in movimento durante il funzionamento, spegnere l'apparecchio e scollegarlo dalla rete elettrica.
20. Staccare sempre la spina subito dopo aver finito di utilizzarlo.
21. Utilizzare questo apparecchio solo in conformità con le istruzioni di questo manuale. L'uso scorretto può provocare lesioni. Questo apparecchio è stato progettato solo per uso domestico. Il produttore non può essere ritenuto responsabile per danni causati da un uso improprio di questo apparecchio.
22. Questo apparecchio non deve essere utilizzato da bambini. Tenere l'apparecchio e il suo alimentatore fuori dalla portata dei bambini. Questo apparecchio può essere utilizzato da persone con disabilità fisica o mentale, o da persone con conoscenze o esperienza insufficienti, a condizione che siano supervisionati o siano stati istruiti riguardo all'uso dell'apparecchio in modo sicuro e che comprendano i rischi potenziali. I bambini non devono giocare con l'apparecchio.

**Do not immerse in water! – Non immergere in acqua!**

**PERICOLO per i bambini:** I bambini non devono giocare con il materiale di imballaggio. Non lasciare che i bambini giochino con i sacchetti di plastica. Pericolo di soffocamento.

IT

## **PRIMA DI METTERE IN FUNZIONE IL MIXER**

Prima di utilizzare un mixer manuale, assicurarsi che la spina di alimentazione sia estratta dalla presa di corrente e il selettore della velocità sia impostato su 0.

1. Selezionare gli accessori desiderati – questo dipende dal tipo di miscelazione desiderato:
  - Le fruste sono progettate per l'elaborazione di pan di spagna, albume d'uovo, panna, maionese e purea. Sono anche molto adatte per miscelare/mescolare salse e polvere di crema pasticcera. I ganci impastatori sono progettati per la preparazione di pasta da lievitare o pasta sfoglia.
  - Utilizzare il gancio per preparare facilmente e rapidamente la pasta di patate per gnocchi e frittelle di patate.
  - A) Inserire il gancio con rondella, situato più in alto sopra l'impastatrice a spirale, nel foro più grande e il gancio con la rondella situato vicino ai ganci impastatori nel foro più piccolo.
  - B) Il battitore, con la rondella s'inserisce nel foro più grande, senza rondella nel foro più piccolo.

**NOTA:** Assicurarsi che le fruste o i ganci siano completamente inseriti nelle aperture corrette, altrimenti potrebbero essere compromessi i risultati di miscelazione.

**NOTA:** È possibile utilizzare un solo accessorio alla volta.

## ISTRUZIONI PER IMPOSTAZIONE DELLA VELOCITÀ

| Velocità | Funzioni     | Applicazione   |
|----------|--------------|--|
| 1        | Miscelazione | Miscelazione di liquidi, miscelazione di ingredienti secchi, creme di latte e panna.                 |
| 2        | Agitazione   | Preparazione di salse, budini, muffin o pasticceria.   |
| 3        | Miscelazione | Preparazione di pastella e miscele   |
| 4        | Zangolatura  | Zangolatura del burro con lo zucchero. Pasta per biscotti e torte e glassa di zucchero.              |
| 5        | Frullatura   | Frullatura di miscele leggere e gonfie, creme, uova (albume, tuorlo, uova intere) e purea di patate. |

## FUNZIONAMENTO DEL MIXER MANUALE

1. Impostare la selezione della velocità sulla posizione di rilascio della frusta e inserire gli accessori opportuni. Inserire la spina di alimentazione nella presa.
2. Impostare la selezione di velocità alla velocità richiesta e iniziare a mescolare.  
Il mixer funzionerà alla massima velocità, se si preme il pulsante TURBO.  
**Suggerimento:** Prima inserire le fruste o i ganci negli alimenti e poi iniziare a mescolare e aumentare gradualmente la velocità in modo da evitare di schizzare il contenuto della ciotola.  
Quando si aggiungono ingredienti asciutti utilizzare la velocità più bassa per evitare l'effetto «tempesta di neve».
3. La velocità massima di esercizio non deve durare più di 3 minuti e fra due tali cicli consecutivi ci dovrebbe essere una pausa di almeno 10 minuti. Quando si impasta impostare la selezione della velocità a 1 o 2 e poi impostarla al massimo – in questo modo si otterranno i risultati migliori. Non appena il mix è completo, ruotare il selettore di velocità nella posizione di rilascio frusta e staccare la spina dalla presa di corrente.
4. Usare una spatola per pulire la pasta o la miscela rimanente su fruste o ganci.
5. Rimozione di fruste/ganci: afferrare debolmente le fruste o i ganci e premere con forza il pulsante di espulsione delle fruste.

## ESEMPIO DI APPLICAZIONI DEL MIXER

| Alimenti             | Quantità                                | Velocità raccomandata | Tempo di funzionamento |
|----------------------|---|-----------------------|------------------------|
| Zuppa per bambini    | 0,5 litri                               | Velocità 2            | 40–60 s                |
| Verdura: aneto       | Un fascio                               | Velocità 1            | 30 s                   |
| Impasto per pancake  | 0,5 litri                               | Velocità 3            | 90–120 s               |
| Purea di patate      | 0,25 kg                                 | Velocità 5            | 120 s                  |
| Ricotta con aggiunte | 0,25 kg                                 | Velocità 4            | 180 s                  |
| Cocktail di frutta   | 0,15 kg di frutta<br>0,3 litri di latte | Velocità 5            | 180 s                  |

Solo per uso domestico

## PULIZIA E MANUTENZIONE

1. Prima di pulire il prodotto estrarre la spina dalla presa di corrente e lasciar raffreddare completamente.
2. Pulire le parti esterne del prodotto solo con un panno umido e poi asciugare.
3. Rimuovere i resti di cibo dal cavo di alimentazione.
4. Lavare fruste e ganci in acqua calda e detersivo e asciugare. È possibile lavare fruste e ganci in lavastoviglie.

## SUGGERIMENTI PER L'USO

1. Ingredienti refrigerati, per esempio burro e uova, dovrebbero essere a temperatura ambiente prima della miscelazione. Quindi togliere questi ingredienti dal frigorifero un tempo sufficiente prima della loro trasformazione.
2. Preparare tutti gli ingredienti e il necessario vicino al mixer.
3. Per evitare che gusci d'uovo o uova marce entrino nella miscela, prima rompere l'uovo in un contenitore separato e solo dopo aggiungerlo agli altri ingredienti.
4. Quando si sbatte l'albume assicurarsi che la ciotola e le fruste siano pulite e asciutte. Anche una piccola quantità di grasso sulle fruste o nella ciotola può impedire che i bianchi schiumino.
5. Iniziare sempre a montare lentamente. Aumentare gradualmente la velocità fino a quella consigliata nella ricetta.
6. Non sbattere eccessivamente. Assicurarsi di sbattere solo gli ingredienti presenti nella ricetta. Mescolare accuratamente gli ingredienti asciutti. Utilizzare sempre la velocità più bassa. In ogni fase del processo di miscelazione lo sbattimento eccessivo può causare l'indurimento, evitare la risalita o il ritiro della miscela. Le condizioni climatiche, le variazioni di temperatura stagionali, la temperatura degli ingredienti o la loro struttura – tutto questo gioca un ruolo nella regolazione della durata di sbattimento per raggiungere i risultati desiderati.
7. Durante la miscelazione, gli ingredienti possono fuoriuscire dalla ciotola.  
Raschiare la ciotola con una spatola di plastica o gomma dopo aver tolto le fruste.

**MAI UTILIZZARE UN COLTELLO, UN OGGETTO DI METALLO, UN CUCCHIAIO O UNA FORCHETTA,** in questo modo si potrebbero danneggiare le fruste o la ciotola. Raschiare a intervalli gli ingredienti dalle pareti della ciotola durante la miscelazione, dopo l'aggiunta di ingredienti aggiuntivi, contribuirà a garantire un risultato migliore.

**USARE SOLO CON GLI ACCESSORI FORNITI CON IL PRODOTTO.**

## CARATTERISTICHE TECNICHE:

Tensione nominale: 220–240 V

Frequenza nominale: 50/60 Hz

Potenza nominale: 400 W

Rumorosità: ≤ 87 dB

## GARANZIA:

**Le seguenti situazioni invalidano la garanzia:**

**IT** Manipolazione non corretta o non appropriata del dispositivo, mancata osservanza delle misure di sicurezza applicabili al dispositivo, uso della forza, modifiche o riparazioni effettuate non da centri di assistenza autorizzati.

**I componenti soggetti a normale usura e consumo non sono coperti da garanzia.**

## USO E SMALTIMENTO DEI RIFIUTI

Carta da imballaggio e cartone ondulato: consegnarli alla discarica. Imballaggio foglio stagnola, sacchetti PE, elementi plastici: gettarli nei contenitori per il riciclaggio della plastica.

## SMALTIMENTO DEI PRODOTTI A FINE VITA

**Smaltimento di apparecchiature elettriche ed elettroniche (valido per i paesi membri dell'Unione Europea e per altri paesi europei con un sistema di riciclo implementato)**

Il simbolo rappresentato sul prodotto o sulla confezione indica che il prodotto non deve essere trattato come rifiuto domestico. Consegnare il prodotto alla struttura specificata per il riciclaggio di apparecchiature elettriche ed elettroniche. Prevenire impatti negativi sulla salute umana e sull'ambiente riciclando correttamente il prodotto.

Il riciclaggio contribuisce a preservare le risorse naturali. Per ulteriori informazioni sul riciclaggio di questo prodotto, fare riferimento alle autorità locali, all'organizzazione nazionale di trattamento dei rifiuti o al negozio dove è stato acquistato il prodotto.

Questo prodotto è conforme ai requisiti della direttiva UE in materia di compatibilità elettromagnetica e sicurezza elettrica.

Il produttore si riserva il diritto ad effettuare cambiamenti del testo e dei parametri tecnici.



08/05



## **INSTRUCCIONES DE SEGURIDAD**

**Lea con atención y conserve para referencia en el futuro.**

**Advertencia:** Las medidas e instrucciones de seguridad incluidas en este manual no cubren todas las condiciones y escenarios posibles. El usuario debe comprender que el sentido común, la precaución y el cuidado son factores que no pueden ser incorporados en un producto. Por lo tanto, el usuario es responsable por estos factores cuando usa y opera este artefacto. No somos responsables por ningún daño causado durante el envío, por el uso incorrecto, variaciones del voltaje, o modificación o ajuste de cualquier parte del artefacto.

Para protegerse contra riesgo de incendio o descarga eléctrica, debe tomar precauciones básicas mientras usa artefactos eléctricos, incluso lo siguiente:

1. Asegúrese de que el voltaje en su tomacorriente corresponda con el voltaje provisto en la etiqueta del artefacto y de que tenga la descarga a tierra correcta. El tomacorriente eléctrico debe ser instalado de acuerdo con los códigos eléctricos aplicables según los estándares europeos (EN).
2. Nunca use el artefacto si el cable está dañado o si el artefacto está roto, si se le cayó o si se daño de alguna otra manera. **¡Todas las reparaciones, incluso los reemplazos de cable, deben ser realizadas en un taller de reparaciones autorizado! ¡No elimine las cubiertas protectoras del artefacto, hay riesgo de descarga eléctrica!**
3. Proteja el artefacto del contacto directo con agua u otros líquidos para evitar una potencial descarga eléctrica.
4. No use el artefacto al aire libre ni en un ambiente húmedo, y tampoco toque el cable de alimentación ni el artefacto con las manos mojadas. Riesgo de descarga eléctrica.
5. Preste mucha atención cuando use el artefacto cerca de niños.
6. El artefacto no debe ser dejado sin supervisión durante su funcionamiento.

**ES**

7. Cuando trabaje con cuchillas cortantes, especialmente al retirarlas del contenedor, al vaciar el contenedor y durante la limpieza, tenga cuidado ya que las cuchillas son muy filosas y pueden causar lesiones.
8. No use el artefacto para ningún otro fin que el que se mencionó antes. Use solamente para procesar alimentos. ¡No lo use para revolver alimentos o líquidos calientes! Siempre agregue líquido a los ingredientes mezclados.
9. No deje el artefacto sin supervisión con el cable de alimentación enchufado al tomacorriente. Desenchufe el cable del tomacorriente antes de realizar el mantenimiento, instalación, armado y desarmado de las piezas o la limpieza. No desenchufe el cable del tomacorriente tirando del mismo. Desenchufe el cable de alimentación del tomacorriente sujetando el enchufe.
10. No use el artefacto cerca de una fuente de calor, por ejemplo, un horno. Protéjalo de la luz solar directa.
11. Nunca cubra el artefacto durante el funcionamiento ni lo use cerca de materiales inflamables, por ejemplo, cortinas, etc.
12. No coloque trozos grandes de alimentos en el artefacto. Nunca ponga materiales como papel, metal, cartón, plásticos, etc.
13. Antes de encender el dispositivo, coloque el bol en su posición apropiada, adjunte la cuchilla en el motor y luego enchufe en el tomacorriente. Esto reduce el riesgo de lesiones.
14. No toque las piezas móviles.
15. Se debe mantener el cabello, los dedos de las manos o partes de la ropa lo suficientemente alejados de las partes móviles del artefacto. No coloque ninguna herramienta ni las manos en el bol mientras mezcla ya que hay riesgo de lesión o de daños al artefacto. La espátula puede usarse solo cuando el artefacto está apagado.
16. Siempre use el artefacto sobre una superficie pareja y estable.
17. No permita que el cable de alimentación toque superficies calientes ni que se ubique sobre bordes afilados.
18. Solo use los accesorios aconsejados por el fabricante, de lo contrario corre el riesgo de perder la garantía.

19. Antes de reemplazar los accesorios y las piezas accesibles, o antes de entrar en contacto con las partes móviles durante el funcionamiento, apague el dispositivo y desconéctelo de la fuente de alimentación.
20. Siempre desenchufe del tomacorriente inmediatamente después de usarla.
21. Use este artefacto solo de acuerdo con las instrucciones en este manual. El uso incorrecto puede producir lesiones. Este artefacto está diseñado solo para uso doméstico. El fabricante no es responsable por ningún daño causado por el uso inapropiado de este artefacto.
22. Este artefacto no debería ser usado por niños. Conserve el artefacto y su fuente de alimentación fuera del alcance de los niños. Este artefacto puede ser usado por personas con discapacidades físicas y mentales o por personas con experiencia o conocimiento insuficiente, siempre y cuando sean supervisadas o se les haya enseñado el uso seguro del artefacto y puedan comprender los riesgos potenciales. Los niños no deben jugar con el artefacto.

**Do not immerse in water! – ¡No sumerja el producto en agua!**

**PELIGRO para los niños:** los niños no deben jugar con el material de empaque. No permita que los niños jueguen con bolsas de plástico. Riesgo de asfixia.

## ANTES DEL FUNCIONAMIENTO DE LA BATIDORA

ES

Antes de usar una batidora de mano, asegúrese de que el cable esté desenchufado y que el selector de velocidad esté en 0.

1. Seleccione el accesorio deseado: esto depende del tipo de mezcla deseada:  
Los batidores están diseñados para procesar masa de torta esponjosa, claras de huevo, crema batida, mayonesa y puré. También son muy apropiados para mezclar, revolver salsas y polvo para natillas. Los ganchos para amasar se usan para preparar masas con levadura o masa de hojaldre.  
También use el gancho para preparar rápida y fácilmente una masa de patatas para bollos rellenos y panqueques de papas.
  - A) El gancho con arandela ubicado arriba del encastre del espiral de amasado se inserta en el agujero más grande y el gancho con arandela ubicado más cerca del gancho de amasar en el agujero más pequeño.
  - B) El batidor con arandela se inserta en el agujero más grande, sin arandela en el agujero más pequeño.

**NOTA:** Asegúrese de que los batidores o ganchos estén totalmente insertados en las aberturas correctas, de lo contrario podrían verse afectados los resultados de la mezcla.

**NOTA:** Siempre puede usar un solo accesorio a la vez.

## INSTRUCCIONES PARA ESTABLECER LA VELOCIDAD

| Velocidad | Funciones | Aplicación  |
|-----------|-----------|---|
| 1         | Mezclar   | Mezcla de líquidos, mezcla de ingredientes secos, leches, claras y crema.                               |
| 2         | Remover   | Preparar salsas, budines, magdalenas o productos de pastelería.   |
| 3         | Mezclar   | Preparación de masa semilíquida y mezclas   |
| 4         | Batir     | Batido de manteca con azúcar. Masa de bizcocho y tortas, y glaseado de azúcar.                          |
| 5         | Batir     | Batir mezclas más livianas e hinchadas, cremas, huevos (claras, yemas, huevos enteros) y papas pisadas. |

## FUNCIONAMIENTO DE LA BATIDORA DE MANO

1. Configure la selección de velocidad en la posición de desbloquear la batidora e inserte los accesorios apropiados. Conecte el enchufe en el tomacorriente.
2. Cambie la selección de la velocidad a la velocidad requerida y comience a mezclar. La batidora funcionará en la velocidad más rápida, si presiona el botón TURBO.  
**Consejo:** Primero meta los batidores o ganchos en los alimentos y luego comience a mezclar y aumente la velocidad de manera gradual para evitar salpicar los contenidos del bol.  
Cuando agregue ingredientes secos use la velocidad más baja para evitar el efecto «tormenta de nieve».
3. El tiempo de funcionamiento en la potencia máxima no debe superar los 3 minutos y debe haber una pausa al menos 10 minutos entre dos ciclos consecutivos. Cuando amase levadura, establezca la selección de velocidad en 1 o 2 y luego colóquela al máximo; de esta manera logrará mejores resultados. Cuando la mezcla esté terminada, gire la selección de velocidad a la posición de desbloqueo de batidor y retire el enchufe del tomacorriente.
4. Use una espátula para limpiar la masa restante o mezcla sobre los batidores o ganchos.
5. Extracción de los batidores/ganchos: agarre suavemente los batidores o ganchos y presione firmemente el botón de eyección de los batidores.

## EJEMPLO DE APLICACIONES DE LA BATIDORA

| Alimento                    | Cantidad                                | Velocidad recomendada | Tiempo de funcionamiento |
|-----------------------------|---|-----------------------|--------------------------|
| Sopa para niños             | 0,5 litros                              | Velocidad 2           | 40–60 seg                |
| Vegetales: eneldo           | Un atado                                | Velocidad 1           | 30 seg                   |
| Masa para panqueques        | 0,5 litros                              | Velocidad 3           | 90–120 seg               |
| Papas pisadas               | 0,25 kg                                 | Velocidad 5           | 120 seg                  |
| Queso cottage con agregados | 0,25 kg                                 | Velocidad 4           | 180 seg                  |
| Cóctel de frutas            | 0,15 kg de fruta<br>0,3 litros de leche | Velocidad 5           | 180 seg                  |

Solo para uso doméstico

## LIMPIEZA Y MANTENIMIENTO

1. Antes de limpiar el producto, retire el enchufe del tomacorriente eléctrico y deje que se enfríe.
2. Limpie las piezas externas del producto con un paño húmedo y luego séquelas.
3. Retire los restos de comida del cable de alimentación.
4. Lave los batidores y los ganchos con agua caliente y jabón y seque. Puede lavar los batidores y los ganchos en el lavavajillas.



## CONSEJOS DE USO

1. Los ingredientes refrigerados, por ejemplo, manteca y huevos deben estar a temperatura ambiente antes de mezclar. Por lo tanto retire estos ingredientes de la heladera con tiempo suficiente antes de procesarlos.
2. Prepare todos los ingredientes y cosas necesarias cerca de la batidora.
3. Para evitar incorporar cáscaras de huevos o huevos descompuestos a la mezcla, primero rompa el huevo en un recipiente por separado y solo entonces agregue al resto de los ingredientes.
4. Cuando bata claras de huevo asegúrese de que el bol y los batidores estén limpios y secos. Incluso una pequeña cantidad de grasa en los batidores o en el recipiente pueden evitar que las claras se espumen.
5. Siempre comience a batir lentamente. Aumente gradualmente la velocidad a la recomendada en la receta.
6. No bata en exceso. Asegúrese de batir solo los ingredientes que usted tiene en la receta. Mezcle los ingredientes secos con cuidado. Siempre use la velocidad más baja. En cualquier etapa del proceso de mezclado, batir en exceso puede causar endurecimiento, evitar que la mezcla se levante o hacer que se hunda. Las condiciones climáticas, cambios estacionales de temperatura, la temperatura de los ingredientes o su estructura, todo esto cumple una función en la duración del batido y el logro de los resultados deseados.
7. Mientras mezcla, los ingredientes pueden salirse del bol.  
Raspe el bol con una espátula plástica o de goma luego de quitar los batidores.  
**NUNCA USE UN CUCHILLO, CUCHARA DE METAL O TENEDOR**, ya que esto podría dañar los batidores o el recipiente. El roce intermitente de los ingredientes contra las paredes del bol durante el mezclado, luego de agregar los ingredientes adicionales, ayudará a garantizar un mejor resultado.  
**USE SOLO CON LOS ACCESORIOS PROVISTOS CON EL PRODUCTO.**

## ESPECIFICACIONES TÉCNICAS:

Voltaje nominal: 220–240 V  
Frecuencia nominal: 50/60 Hz  
Potencia nominal: 400 W  
Nivel de ruido: ≤ 87 dB

### GARANTÍA:

#### Las siguientes situaciones anulan la garantía:

Manipulación incorrecta o inapropiada del dispositivo, no cumplir con las medidas de seguridad aplicables para el dispositivo, uso de la fuerza, alteraciones o reparaciones realizadas por alguien que no sea un taller de reparaciones autorizado.

**Aquellos componentes que estén sujetos al uso y desgaste normal no están cubiertos por la garantía.**

ES

### USO Y ELIMINACIÓN DE LOS DESECHOS

Papel para envolver y cartón corrugado: entregar a una chatarrería. Plástico de embalaje, bolsas de polietileno, elementos plásticos: arrójelos en los recipientes para reciclaje de plásticos.

### ELIMINACIÓN DE LOS PRODUCTOS AL FINAL DE SU VIDA ÚTIL

**Eliminación de equipos eléctricos y electrónicos (válido en los países miembros de la Unión Europea y otros países europeos con un sistema implementado de reciclaje)**

El símbolo representado en el producto o en el embalaje significa que el producto no será tratado como desecho doméstico. Entregue el producto en el sitio específico para reciclaje de equipos eléctricos y electrónicos. Evite los efectos negativos en la salud humana y en el medioambiente reciclando apropiadamente su producto.

El reciclaje contribuye a la preservación de los recursos naturales. Para más información acerca del reciclaje de este producto, consulte a su autoridad local, organización de procesamiento de desechos domésticos o en la tienda donde compró el producto.



08/05

Este producto cumple con los requisitos de la directiva de la UE acerca de la compatibilidad electromagnética y seguridad eléctrica.



Se reservan cambios en el texto y parámetros técnicos.

## OHUTUSJUHISED

**Tutvuge põhjalikult ning säilitage edaspidiseks kasutamiseks.**

**Hoiatus:** Juhendis sisalduvad ohutusabinõud ja juhised ei hõlma kõiki võimalikke tingimusi ja olukordasid. Kasutaja peab teadvustama, et terve mõistus, tähelepanu ja ettevaatus on tegurid, mida ei saa toodetesse integreerida. Seetõttu peab kasutaja seadmega töötamisel nende teguritega arvestama. Me ei vastutata transportimisel, mittenõuetekohasest kasutamisest, toitepinge kõikumisest või seadme mistahes osade vahetamisest või muutmisest põhjustatud kahjude eest.

Tulekahju või elektrilöögi riski eest kaitseks tuleb elektriseadmete kasutamisel rakendada põhilisi ettevaatusabinõusid, sealhulgas alljärgnevaid:

1. Veenduge, et toitevõrgu pinge vastab seadme andmesildil näidatud pingega ning, et pistikupesa on nõuetekohaselt maandatud. Pistikupesa tuleb paigaldada vastavalt kehtivatele elektrieeskirjadele.
2. Ärge kunagi kasutage seadet, kui selle toitejuhe on kahjustatud või seade on purunenud või kui olete seadmel lasknud maha kukkuda või seadet muul viisil kahjustanud. **Kõik remondid, sealhulgas toitejuhtme asendused, teostatakse vastavas teeninduskeskuses! Ärge eemaldage seadme kaitsekatteid, see võib põhjustada elektrilööki!**
- ET** 3. Elektrilöögi ärahoidmiseks kaitse seadet otsese kokkupuutumise eest veega ja teiste vedelikega.
4. Ärge kasutage seadet välistingimustes ning niiskes keskkonnas ning ärge puudutage toitejuhet või seadet märgade kätega. Elektrilöögi oht.
5. Seadme kasutamisel laste läheduses olge eriti ettevaatlikud.
6. Ärge jätke töötavat seadet järelevalveta.
7. Lõiketeradega töötamisel, eriti nende eemaldamisel hoiukonteinerist, hoiukonteineri tühjendamisel ja puhastamise ajal

olge ettevaatlik, kuna terad on väga teravad ja võivad põhjustada vigastusi.

8. Kasutage seadet ainult vastavalt kasutuseesmärgile. Kasutage ainult toiduainete töötlemiseks. Ärge kasutage kuumade toiduainete või vedelike segamiseks! Alati lisage vedelik segatavatesse koostisosadesse.
9. Ärge jätkke toitevõrku ühendatud seadet järelevalveta. Enne seadme hooldamist, paigaldamist, kokkupanekut ja lahtivõtmist ühendage seade toitevõrgust lahti. Toitevõrgust lahtiühendamisel ärge tõmmake toitejuhtmest. Toitevõrgust lahtiühendamisel tõmmake pistikust.
10. Ärge kasutage seadet soojusallikate, näiteks ahju läheduses. Kaitske seda otsese päikesevalguse eest.
11. Ärge kunagi katke seadet ning ärge kasutage seda kergestisüttivate materjalide, näiteks kardinade jne. läheduses.
12. Ärge asetage seadmesse suuri toiduainete tükke. Ärge sisestage seadmesse kunagi paberit, metalli, pappi, plastikut jne.
13. Enne seadme käivitamist asetage segamisanum õigesse asendisse, ühendage löikeotsik mootoriga ning ühendage toitejuhet toitevõrku. See vähendab vigastuse riski.
14. Ärge puudutage liikuvaid osi.
15. Hoidke juuksed, näpud või riiete osad seadme liikuvatest osadest piisavalt kaugel. Ärge asetage mikseri kasutamisel segamisanumasse mistahes tööriistu või käsi. See võib põhjustada vigastusi või seadme kahjustamist. Spaatlit võib kasutada ainult siis, kui seade on välja lülitatud.
16. Kasutage seadet alati tugeval ja stabiilsel aluspinnal.
17. Ärge laske toitejuhtmel kokku puutuda kuumade pindadega ning ärge jätkke seda teravatele servadele.
18. Kasutage ainult tootja poolt soovitatud tarvikuid, vastasel juhul võib garantii kaotada kehtivuse.
19. Enne tarvikute ja lisaseadmete asendamist või töötamise ajal liikuvatele osadele lähenemisel lülitage seade välja ja ühendage see toitevõrgust lahti.

20. Ühendage toitejuhe toitevõrgust lahti kohe pärast kasutamist.
21. Kasutage seda seadet ainult vastavalt selle kasutusjuhendi juhistele. Mittenõuetekohane kasutamine võib põhjustada vigastusi. See seade on ettenähtud kasutamiseks ainult koduses majapidamises. Valmistaja ei vastuta seadme mittenõuetekohasest kasutamisest põhjustatud kahjustuste eest.
22. Seade ei ole ettenähtud kasutamiseks laste poolt. Hoidke seadet ja selle toitejuhet lastele kättesaamatult. Seadet võivad kasutada lapsed ja puudulike füüsiliste või vaimsete võimetega või ebapiisavate teadmistega või kogemustega isikud tingimusel, et nad on järelevalve all ning neile on selgitatud seadme ohutut kasutamist ning nad on teadlikud potentsiaalsetest riskidest. Ärge lubage lastel seadmega mängida.

**Do not immerse in water! – Ärge sukeldage vette!**

**OHT lastele:** Lapsed ei tohi pakkematerjaliga mängida. Ärge lubage lastel mängida plastkottidega. Lämpumise oht.

## ENNE ESMAKORDSET KASUTAMIST

Enne käsimeikeri kasutamist veenduge, et toitejuhe on toitevõrgust eemaldatud ja kiiruse valikulüliti on 0 asendis.

1. Valige soovitud tarvik – see sõltub segamisliigist:

Vahustid on ettenähtud keeksitaigna, munavalgete, vahukoore, majoneesi ja püree töötlemiseks. Nad sobivad ka väga hästi kastmete ja pudingipulbri segamiseks. Taignakonksud on ettenähtud pärimi- või lehttaigna valmistamiseks.

Kasutage konksu ka pelmeenide kartulitaigna ja kartulipannkookide lihtsaks ja kiireks valmistamiseks.

A) Sisestage konks, mille seib asub sõtkumisspiraalist kõrgemal, suuremasse auku ja konks, mille seib asub sõtkumiskonksude lähedal, sisestage väiksesse auku.

B) Sisestage seibiga vahusti suuremasse auku, ilma seibiga vispel väiksesse auku.

**MÄRKUS:** Veenduge, et visplid või konksud on täies ulatuses sisestatud õigetesse avadesse, vastasel juhul mõjutab see segamise tulemust.

**MÄRKUS:** Tarvikuid saate alati kasutada ka üksikult.

## KIIRUSE SEADISTAMISE JUHISED

| Kiirus | Funktsioonid | Kasutusala  |
|--------|--------------|---|
| 1      | Segamine     | Vedelike segamine, kuivade komponentide, munavalgete ja vahukoore segamine. |
| 2      | Segamine     | Kastmete, magustoitude, muffinite või kondiitritoodete valmistamiseks.      |
| 3      | Segamine     | Taigna ja segude valmistamiseks   |

| Kiirus | Funktsioonid | Kasutusala   |
|--------|--------------|--|
| 4      | Kirnumine    | Või segamine suhkruga. Biskviidi-ja koogitaigen ja suhkruglasuur.  |
| 5      | Vahustamine  | Kergete ja kohevate segude, vahukoore, munade (munavalgete, munakollaste, tervete munade) ja kartulipüree vahustamine. |

## KÄSIMIKSERI TÖÖTAMINE

1. Seadistage kiiruse regulaator vispli vabastamise asendisse ning sisestage vastavad tarvikud. Ühendage toitejuhe pistikupesaga.
2. Lülitage kiiruse regulaator soovitud kiirusele ning alustage segamist.  
Kui vajutate TURBO nuppu, siis töötab mikser maksimaalsel kiirusel.  
**Nõuanne:** Segamiskõrguse väljapritsimise ärahoidmiseks sisestage toiduainesegusse kõigepealt visplid või konksud ning seejärel käivitage mikser ning suurendage kiirust järk-järgult.  
„Lumetormi“ efekti ärahoidmiseks lisage kuivad komponendid kõige madalamal kiirusel.
3. Kasutage mikserit maksimaalset töökiirust mitte kauem kui 3 minutit ning jätke kahe sellise toimingu vahele vähemalt 10 minutiline paus. Pärmitaigna sõtkumisel seadistage kiirus tasemele 1 või 2 ning seejärel seadistage maksimaalne kiirus – sellisel viisil saavutate paremad tulemused. Kohe pärast segu valmimist, keerake kiiruse regulaator vispli vabastamise asendisse ning tõmmake toitejuhe seinakontaktist välja.
4. Eemaldage visplitelt või konksudelt taigenäägid spaatliga.
5. Vahustite/konksude eemaldamine: haarake ettevaatlikult vahustitest või konksudest ja vajutage tugevalt vahusti väljalükkamise nuppu.

## NÄITED MIKSERI KASUTAMISE KOHTA

| Toiduained            | Kogus                                 | Soovitatud kiirus | Töötamise aeg   |
|-----------------------|---------------------------------------|-------------------|-----------------|
| Lastesupp             | 0,5 liitrit                           | Kiirus: 2         | 40–60 sekundit  |
| Köögiviljad: till     | Üks kimp                              | Kiirus: 1         | 30 sekundit     |
| Pannkoogitaigen       | 0,5 liitrit                           | Kiirus: 3         | 90–120 sekundit |
| Kartulipüree          | 0,25 kg                               | Kiirus: 5         | 120 sekundit    |
| Lisanditega kodujuust | 0,25 kg                               | Kiirus: 4         | 180 sekundit    |
| Puuviljakokteil       | 0,15 kg puuvilju<br>0,3 liitrit piima | Kiirus: 5         | 180 sekundit    |

Kasutamiseks ainult koduses majapidamises

## HOOLDAMINE JA PUHASTAMINE

1. Enne seadme puhastamist ühendage toitejuhte toitevõrgust lahti ning laske seade täielikult maha jahtuda.
2. Pühkige seadme välispinda niiske lapiga ning seejärel pühkige kuivaks.
3. Eemaldage toitejuhtmelt toidujäägid.
4. Peske soojas seebivees ning kuivatage. Vispleid ja konkse saate pesta nõudepesumasinas.

## KASULIKUD NÕUANDED

1. Külmutatud toiduaained, näiteks või ja munad peavad enne segamist olema toatemperatuuril. Seetõttu võtke need toiduaained külmkapist välja enne töötlemist.
2. Valmistage kõik koostisained ette mikseri lähedal.
3. Munakoorte või mädanenud munade segusse sattumise ärahoidmiseks purustage muna kõigepealt eraldi mahutisse ning alles seejärel lisage teiste koostisainete hulka.
4. Munavalgete vahustamisel veenduge, et segamiskõrgus ja visplid on kuivad ja puhtad. Isegi väike kogus rasva visplitelt või segamiskõrgusest võib munade vahustamist takistada.
5. Alustage vahustamist alati aeglaselt. Suurendage kiirust kuni retseptis näidatud kiiruseni järk-järgult.

6. Ärge ülevahustage. Vahustage ainult retseptis näidatud koostisaineid. Segage kuivad koostisained sisse ettevaatlikult. Kasutage alati kõige madalamat kiirust. Ülevahustamine põhjustab alati õrnade toiduainete kõvenemist, takistab segu kerkimist või kahanemist. Kliimatingimused, hooajalised temperatuurimuutused, koostisosade temperatuur või nende struktuur – kõik see mõjutab vahustamise kestuse seadistust ja soovitud tulemuste saavutamist.
7. Segamise ajal võivad koostisosad segamishõõst välja valguda.  
Pärast visplite eemaldamist kraapige segamishõõst puhtaks plastist või kummist spaatliga.  
**ÄRGE KUNAGI KASUTAGE NUGA, METALLIST LUSIKAT VÕI KAHVLIIT**, see võib kahjustada segamishõõst või vispleid. Segamise käigus koostisainete perioodiline eemaldamine segamishõõst seintelt pärast lisakoostisainete lisamist aitab saavutada parima tulemuse.  
**KASUTAGE AINULT SEADMEGA KAASASOLEVAID TARVIKUID.**

## TEHNILISED ANDMED:

Nimipinge: 220–240 V  
Nimisagedus: 50/60 Hz  
Nimivõimsus: 400 W  
Müratase: < 87 dB

## GARANTII:

### Garantii muudavad kehtetuks alljärgnevad olukorrad:

Seadme vale või mittenouetekohane käsitlemine, seadmega seotud ohutusmeetmete mittejärgimine, väljaspool volitatud teeninduskeskust teostatud muudatused või remondid.

**Normaalselt kuluvad komponendid ei kuulu garantiikorras hüvitamisele.**

## KASUTAMINE JA KASUTUSEST KÕRVALDAMINE

Pakkepaber ja lainepapp – viige jäätmejaama. Pakkekiled, PE kotid, plastist osad – visake plasti ringlussevõtu konteineritesse.

## TOOTE KASUTUSEST KÕRVALDAMINE TÕÕEA LÕPUS

### Elektri- ja elektroonikaseadmete kasutusest kõrvaldamine (kehtib EL-i liikmesriikides ja teistes Euroopa riikides, kus rakendatakse ringlussevõtusüsteemi)

Näidatud sümbol tootel või pakett tähendab, et toodet ei tohiks käidelda nagu olmejäätmeid. Viige toode elektri- ja elektroonikaseadmetele ettenähtud ringlussevõtupunkti. Vältige võimalikke negatiivseid mõjusid inimese tervisele ja keskkonnale, tagades oma toote korraliku ringlussevõtu.

Ringlussevõtt aitab säilitada loodusvarasid. Lisateavet selle toote ringlussevõtu kohta saate oma kohalikust omavalitsusest, olmejäätmete käitlemise ettevõttest või poest, kust te toote ostsite.



08/05



See toode vastab Euroopa Liidu elektromagnetilise ühilduvuse ja elektriohutuse direktiivi nõuetele.

Teksti ja tehniliste parameetrite muutmise õigused on reserveeritud.

## SAUGOS INSTRUKCIJOS

### Atidžiai perskaitykite ir laikykite pasinaudojimui ateityje.

**Perspėjimas:** šiame vadove nurodytos saugos priemonės ir instrukcijos neapima visų potencialių sąlygų ir situacijų. Naudotojui būtina suprasti, kad bendrasis principas, atsargumas ir priežiūra yra veiksniai, kurių negalima integruoti į jokią produktą. Todėl naudodamasis ir dirbdamas šiuo prietaisu naudotojas yra atsakingas už šiuos veiksnius. Mes nesame atsakingi dėl žalos, kurį įvyko gaminio atvežimo metu, dėl netinkamo jo naudojimo, įtampos svyravimų arba kurios nors prietaiso dalies pakeitimo ar modifikavimo.

Kad išvengtumėte gaisro arba susižalojimo dėl elektros smūgio, naudodamiesi elektros prietaisais, vadovaukitės pagrindinėmis atsargumo priemonėmis, įskaitant:

1. Įsitikinkite, kad elektros lizdo įtampa atitinka ant prietaiso etiketės nurodytą įtampos vertę, ir kad lizdas tinkamai įžemintas. Elektros lizdą būtina įrengti vadovaujantis galiojančiais elektros darbų kodeksais pagal EN.
2. Niekada nenaudokite prietaiso, jei pažeistas jo maitinimo laidas arba jei sudužo pats įrenginys, po to, kai nukrito arba dėl kitokio tipo problemos. **Bet koks remontas, įskaitant laido pakeitimą, privalo būti atliekamas profesionalios techninės priežiūros centre! Nenuimkite prietaiso apsauginių dangtelių dėl elektros smūgio pavojaus!**
3. Saugokite prietaisą nuo tiesioginio kontakto su vandeniu ar kitais skysčiais, kad išvengtumėte potencialaus elektros smūgio.
4. Nenaudokite prietaiso lauke ir drėgnoje aplinkoje bei nelieskite maitinimo laido ar prietaiso šlapiomis rankomis. Elektros smūgio rizika.
5. Naudodami prietaisą ten, kur yra vaikų, būkite ypač dėmesingi.
6. Veikimo metu prietaiso nereikėtų palikti be priežiūros.
7. Kai dirbate su ašmenimis, ypač tuomet, kai nuimate juos nuo talpyklės, kai tuštiname talpyklę bei valymo metu, būkite atsargūs, nes ašmenys yra labai aštrūs bei gali Jus sužaloti.

8. Nenaudokite prietaiso jokiems kitiems tikslams nei numatytoji jo paskirtis. Naudokite tik maisto ruošai. Nenaudokite maišyti karšties patiekalams bei skysčiams! Į maišomus produktus visuomet įpilkite skysčio.
9. Be priežiūros nepalikite prietaiso, prijungto prie elektros lizdo. Prieš pradėdami techninės priežiūros, įdiegties, dalių surinkimo ir išardymo darbus, atjunkite maitinimo laidą nuo elektros lizdo. Netraukite laido iš elektros lizdo trūktelėjimo veiksmu. Atjunkite maitinimo laidą nuo elektros lizdo, suėmę už kištuko.
10. Nenaudokite prietaiso šalimais šilumos šaltinio, pavyzdžiui, orkaitės. Saugokite nuo tiesioginių saulės spindulių.
11. Niekada neapklokite prietaiso veikimo metu ir nenaudokite jo šalia degių medžiagų, pavyzdžiui, užuolaidų ir pan.
12. Į prietaisą nedėkite didelių maisto gabalų. Niekada nedėkite į vidų medžiagų, tokių kaip popierius, metalas, kartonas, plastikas ir pan.
13. Prieš paleisdami prietaisą, įstatykite indą į reikiamą padėtį, prie variklio prijunkite ašmenis, o tada prijunkite kištuką prie elektros lizdo. Tai sumažina susižalojimo riziką.
14. Nelieskite judančių dalių.
15. Plaukai, pirštai arba drabužių dalys turi būti laikomos atokiau nuo besisukančių prietaiso dalių. Maišydami neikiškite jokių įrankių arba rankų į indą – rizikuojate susižeisti arba sugadinti prietaisą. Mentelę galima naudoti tik kai prietaisas išjungtas.
16. Visada naudokite prietaisą ant lygaus ir tvirto paviršiaus.
17. Neleiskite maitinimo laidui prisiliesti prie karštų paviršių arba persilenkti už aštrių kampų.
18. Naudokite tik gamintojo rekomenduojamus priedus, nes kitaip rizikuojate negauti garantinės priežiūros.
19. Prieš keisdami priedus ir keičiamas dalis arba prieš liesdamiesi prie veikimo metu besisukančių dalių, išjunkite prietaisą ir atjunkite jį nuo maitinimo lizdo.
20. Iš karto po naudojimo visada atjunkite prietaisą nuo elektros lizdo.
21. Naudokite šį prietaisą tik pagal šiame vadove aprašytas instrukcijas. Dėl neteisingo naudojimo galima susižaloti. Šis prietaisas skirtas



tik naudojimui namuose. Gamintojas neatsako už bet kokią žalą, atsiradusią dėl netinkamo šio prietaiso naudojimo.

22. Vaikai neturėtų naudotis šiuos prietaisu. Laikykite prietaisą ir jo maitinimo bloką vaikams nematomoje ir nepasiekiamoje vietoje. Šiuo prietaisu gali naudotis žmonės su fizine ir psichine negalia arba asmenys, neturintys pakankamai patirties ir žinių, jei juos prižiūri kitas žmogus arba jie buvo išmokyti, kaip naudotis prietaisu saugiai ir supranta potencialius pavojus. Vaikams negalima leisti žaisti su šiuo prietaisu.

**Do not immerse in water! – Nemerkite į vandenį!**

**PAVOJINGA vaikams:** Vaikams draudžiama leisti žaisti pakavimo medžiaga. Neleiskite vaikams žaisti plastikiniams maišeliais. Uždusimo pavojus.

## **PRIEŠ PRADEDANT PLAKIKLIO EKSPLOATAVIMĄ**

Prieš naudodami rankinį plakiklį įsitikinkite, kad prietaiso maitinimas atjungtas nuo elektros lizdo, ir kad greičio parinkiklio reikšmė nustatyta 0.

1. Pasirinkite pageidaujamus priedus – tai priklauso nuo pageidaujamo maišymo tipo:

Muštuvai yra skirti biskvito, tešlos, kiaušinio baltymo, grietinėlės, majonezo arba piurė apdorojimui. Jie taip pat labai tinka padažų ir vanilinio kremu miltelių plakimui / maišymui. Minkymo kabliai skirti mielių arba sluoksniuotos tešlos paruošimui.

Naudokite kablius, kad paprastai ir greitai paruoštumėte bulvių košę kukuliams, o taip pat blynams.

A) Kablį su poveržle, esantį gerokai aukščiau minkymo spiralės įstatykite į didesnę angą, o kablį su žemesnėje padėtyje, arčiau minkymo kablių, esančia poveržle – įstatykite į mažesnę angą.

B) Muštuvą su poveržle įstatykite į didesnę angą, o be poveržlės – į mažesnę angą.

**PASTABA:** Įsitikinkite, kad metalinės besisukančios dalys ir kabliai yra iki galo įstatyti į teisingas angas, priešingu atveju – tai gali turėti įtakos maišymo rezultatui.

**PASTABA:** Vienu metu galite naudoti tik vieną priedą.

## **GREIČIO NUSTATYMO INSTRUKCIJOS**

| Greitis | Funkcijos  | Paskirtis  |
|---------|------------|--|
| 1       | Plakimas   | Skysčių, sausų ingredientų, pieno baltymų ir grietinėlės maišymas.   |
| 2       | Maišymas   | Padažų, pudingo, sviestainio ar sausainių paruošimas.  |
| 3       | Plakimas   | Plaktos tešlos ir mišinių paruošimas   |
| 4       | Trynimasis | Sviesto su cukrumi ištrynimasis. Biskvitas, pyragaičių tešla ir cukraus glajus.                                |
| 5       | Išplakimas | Lengviems mišiniams, putėsiams, grietinėlei, kiaušiniams (baltymui, tryniui, visam kiaušiniui) ir bulvių koše. |

LT

## RANKINIO PLAKIKLIO NAUDOJIMAS

1. Nustatykite greičio pasirinktį į besisukančios metalinės dalies išblokavimo padėtį ir įstatykite reikiamus priedus. Prijunkite maitinimo kištuką prie elektros lizdo.
2. Perjunkite greičio pasirinktį į pageidaujimą greitį ir pradėkite plakimą. Plakiklis veiks didžiausiu greičiu, jei nuspauskite mygtuką TURBO.  
**Patarimas:** pirmiausia į maistą įstatykite sukamąsias metalines dalis arba kablius ir tada pradėkite plakimą bei laipsniškai didinkite greitį, tokiu būdu išvengsite indo turinio taškymosi per kraštus. Kai pridodate sausų sudedamųjų dalių, naudokite mažiausią greitį, kad išvengtumėte „pūgos“ efekto.
3. Maksimaliu veikimo greičiu leisti prietaisą nereikėtų ilgiau nei 3 minutes, ir tarp dviejų darbo ciklų turėtų būti bent 10 minučių pertrauka. Minkydami mielinę tešlą, nustatykite greičio pasirinktį 1 arba 2, ir tada nustatykite didžiausią greitį – tokiu būdu pasieksite geriausių rezultatų. Netrukus po to, kai baigsite maišymą, greičio pasirinktį perjunkite į besisukančių metalinių dalių atjungties padėtį ir ištraukite kištuką iš elektros lizdo.
4. Mentele nugremžkite tešlos ar mišinio likučius nuo besisukančių metalinių dalių arba kablių.
5. Muštuvų / kablių nuėmimas: atlaisvinkite muštuvų spaustuką arba kablius bei stipriai paspauskite muštuvų išmetimo mygtuką.

## PLAKIKLIO PRITAIKYMO PAVYZDYS

| Maistas            | Kiekis                            | Rekomenduojamas greitis | Veikimo laikas |
|--------------------|-----------------------------------|-------------------------|----------------|
| Vaikiška sriuba    | 0,5 litro                         | 2 greitis               | 40–60 sek.     |
| Daržovės: krapai   | Vienas ryšuliukas                 | 1 greitis               | 30 sek.        |
| Tešla blynams      | 0,5 litro                         | 3 greitis               | 90–120 sek.    |
| Trintos bulvės     | 0,25 kg                           | 5 greitis               | 120 sek.       |
| Varškė su priedais | 0,25 kg                           | 4 greitis               | 180 sek.       |
| Vaisių kokteilis   | 0,15 kg vaisių<br>0,3 litrų pieno | 5 greitis               | 180 sek.       |

Tik naudojimui namuose

## VALYMAS IR TECHNINĖ PRIEŽIŪRA

1. Prieš valydami gaminį ištraukite kištuką iš elektros lizdo ir leiskite jam ataušti.
2. Nuvalykite vidines gaminio dalis drėgna šepeta ir nusausinkite.
3. Pašalinkite maisto likučius nuo maitinimo laido.
4. Išplaukite besisukančias metalines dalis ir kablius šiltu muiluotu vandeniu ir nusausinkite. Besisukančias metalines dalis ir kablius galite plauti indų plovyklėje.

## LT NAUDOJIMO PATARIMAI

1. Prieš plakant iš šaldytuvo ištrauktus maisto produktus reikėtų palaikyti kambario temperatūroje. Todėl išimkite šiuos ingredientus iš šaldytuvo likus pakankamai laiko iki jų apdoravimo.
2. Paruoškite visus ingredientus ir tai, ko reikia, šalimais plakiklio.
3. Kad išvengtumėte kiaušinio lukšto arba supuvusių kiaušinių pateikimo į plakiklį, pirmiausia įmuškite kiaušinius į atskirą indą, o tik tada pridėkite papildomų ingredientų.
4. Plakdami kiaušinio baltymą įsitikinkite, kad indas ir besisukančios metalinės dalys yra švarios ir sausos. Net ir mažas riebalų kiekis ant besisukančių metalinių dalių arba inde, gali neleisti baltymui suputoti.
5. Plakimą visuomet pradėkite iš lėto. Laipsniškai didinkite greitį iki rekomenduojamo pagal receptą.
6. Neperplaukite. Įsitikinkite, kad plakami tik tie ingredientai, kurie įtraukti į receptą. Sausus ingredientus įmaišykite atsargiai. Visada naudokite žemiausią greitį. Bet koku plakimo proceso etapu dėl perplakimo gali įvykti sukietėjimas, mišinys neiškilsta arba nesusitraukia. Klimato sąlygos, sezoniniai temperatūros

pokyčiai, ingredientų temperatūra arba jų struktūra – visa tai turi įtakos plakimo trukmei nustatyti ir pagedaujamiems rezultatams pasiekti.

7. Plakimo metu ingredientai gali prasiveržti pro indo kraštus.

Išpylę plakimo indo turinį, nugremžkite indo kraštus plastikine arba gumine mentele.

**NEKADA NENAUDOKITE PEILIO, METALINIO ŠAUKŠTO ARBA ŠAKUTĖS** tokiu būdu galite pažeisti besisukančias metalines dalis arba indą. Geresniam rezultatui užtikrinti padės periodiškai ingredientų nugremžimas, po to kai pridėjote jų papildomai, nuo indo sienelių plakimo metu.

**NAUDOKITE TIK SU GAMINIU PATEIKIAMUS PRIEDUS.**

## TECHNINĖS SPECIFIKACIJOS:

Vardinė įtampa: 220–240 V

Nominalusis dažnis: 50/60 Hz

Vardinė galia: 400 W

Triukšmo lygis: ≤ 87 dB

## GARANTIJA:

**Garantija anuluojama įvykus kuriai nors šių situacijų:**

neteisingas arba netinkamas prietaiso naudojimas, prietaisui taikomų saugos priemonių nepaisymas, jėgos panaudojimas, pakeitimai arba remontas, kuriuos atliko kita šalis nei įgaliojasis techninės priežiūros centras.

**Įprastinėmis darbo sąlygomis nusidėvintys komponentai į garantinę priežiūrą neįtraukiami.**

## NAUDOJIMAS IR ATLIEKŲ UTILIZAVIMAS

Vyniojamasis popierius ir gofruoto kartono dėžė – išmesti į atliekas. Pakavimo folija, PE maišeliai, plastikiniai elementai – išmesti į plastiko perdirbimo konteinerius.

## GAMINIŲ UTILIZAVIMAS PASIBAIGUS JŲ EKSPLOATACIJOS LAIKUI

**Elektros ir elektronikos dalių utilizavimas (taikoma ES valstybėse narėse ir kitose Europos šalyse, kur galioja atliekų perdirbimo sistema)**

Ant gaminio ar jo pakuotės atvaizduotas simbolis reiškia, kad gaminio negalima utilizuoti kartu su buitinėmis atliekomis. Nugabenkite gaminį į atitinkamą elektros ar elektronikos gaminių perdirbimo vietą. Utilizuodami gaminį imkitės saugos priemonių dėl neigiamo poveikio žmogaus sveikatai ir aplinkai.

Perdirbimas prisideda prie gamtinių išteklių išsaugojimo. Daugiau informacijos apie šio gaminio perdirbimą, teiraukitės vietinės valdžios institucijose, buitinių atliekų perdirbimo organizacijose arba parduotuvėje, kur įsigijote šį gaminį.



08/05

Šis produktas atitinka ES direktyvos dėl elektromagnetinio suderinamumo ir elektros saugos reikalavimus.



Tekstas ir techniniai parametrai keičiami be išankstinio perspėjimo.

LT

## DROŠĪBAS INSTRUKCIJAS

**Lūdzu, rūpīgi izlasiet un saglabājiet turpmākai uzziņai.**

**Brīdinājums:** Šajā rokasgrāmatā aprakstītie drošības pasākumi un norādījumi neietver visas iespējamās situācijas un apstākļus. Lietotājam ir jāsaprot, ka veselais saprāts, piesardzība un rūpība ir faktori, ko nevienā ierīcē nav iespējams integrēt. Tādējādi par tiem ir atbildīgs ierīces lietotājs. Mēs neesam atbildīgi par bojājumiem, kas radušies pārvadāšanas laikā, vai ko izraisījusi nepareiza lietošana, sprieguma svārstības vai jebkuras ierīces daļas modificēšana vai regulēšana.

Lai aizsargātos pret aizdegšanās vai strāvas trieciena risku, lietojot elektroierīces ir jāievēro pamata drošības pasākumi, tostarp šādi:

1. Pārlicinieties, kajūsu rozetes spriegums atbilst uz ierīces marķējuma norādītajam, un ka rozete ir atbilstoši iezemēta. Rozetei ir jābūt uzstādītai saskaņā ar attiecināmajiem EN elektrības kodeksiem.
2. Nekad nelietojiet ierīci, ja barošanas vads ir bojāts, vai ja ierīce ir sasista, nokritusi vai citādi bojāta. **Visi remontdarbi, tostarp vada nomaiņa, ir jāveic profesionālā apkopes centrā! Nenoņemiet ierīces aizsargvākus – strāvas trieciena risks!**
3. Aizsargājiet ierīci pret tiešu saskari ar ūdeni un citiem šķidrumiem, lai nepieļautu strāvas triecienu.
4. Neizmantojiet ierīci ārpus telpām vai mitrā vidē, un nepieskarieties ierīcei vai barošanas vadam ar slapjām rokām. Strāvas trieciena risks.
5. Izmantojot ierīci bērnu tuvumā, nepieciešama rūpīga uzraudzība.
6. Neatstājiet ierīci bez uzraudzības, kamēr tā darbojas.
7. Darbojoties ar griešanas asmeņiem, jo sevišķi izņemot tos no tvertnes, iztukšojot tvertni un tīrīšanas laikā, esiet piesardzīgi, jo asmeņi ir ļoti asi un var izraisīt traumas.
8. Neizmantojiet ierīci neparedzētiem lietošanas veidiem. Izmantojiet tikai ēdiena apstrādei. Neizmantojiet to karstu ēdienu un šķidrumu maisīšanai! Vienmēr pievienojiet šķidrumu maisāmajām sastāvdaļām.
9. Neatstājiet nepieskatītu ierīci ar pievienotu barošanas vadu. Pirms apkopes, uzstādīšanas, salikšanas un izjaukšanas vai tīrīšanas

- atvienojiet barošanas vadu no rozetes. Neatvienojiet barošanas vadu no rozetes, raujot to. Atvienojiet vadu, satverot kontaktdakšu.
10. Nelietojiet siltuma avota, piem., krāsns, tuvumā. Sargājiet no tiešiem saules stariem.
  11. Nekad neapsedziet ierīci lietošanas laikā, un nelietojiet to viegli uzliesmojošu materiālu tuvumā, piem., pie aizkariem u.tml.
  12. Neievietojiet ierīcē lielus ēdiena gabalus. Nekad neievietojiet tādus materiālus kā papīru, metālu, kartonu, plastmasu utt.
  13. Pirms ierīces ieslēgšanas novietojiet trauku, piestipriniet asmeni motoram, un tad pievienojiet vadu rozetei. Tas samazina traumu gūšanas risku.
  14. Nepieskarieties kustīgajām daļām.
  15. Turiet matus, pirkstus un apģērbu drošā attālumā no ierīces kustīgajām daļām. Maisīšanas laikā neievietojiet traukā rokas vai priekšmetus – traumu vai ierīces bojājumu risks. Lāpstiņu drīkst izmantot, vienīgi kad ierīce ir izslēgta.
  16. Vienmēr izmantojiet ierīci uz līdzenas un stabilas virsmas.
  17. Neļaujiet barošanas vadam pieskarties karstām virsmām, un neļaujiet tam iet pār asām malām.
  18. Izmantojiet tikai ražotāja ieteiktus piederumus; pretējā gadījumā var tikt anulēta garantija.
  19. Pirms piederumu un pieejamo daļu nomaiņas vai pirms tuvošanās kustīgajām daļām darbības laikā izslēdziet ierīci un atvienojiet to no barošanas vada.
  20. Pēc lietošanas vienmēr nekavējoties atvienojiet no rozetes.
  21. Izmantojiet ierīci tikai saskaņā ar šajā rokasgrāmatā sniegtajām instrukcijām. Nepareizas lietošanas rezultātā var tikt radītas traumas. Ierīce ir paredzēta tikai mājas lietošanai. Ražotājs nav atbildīgs par bojājumiem, kas radušies, ierīci lietojot neatbilstoši.
  22. Ierīci nedrīkst lietot bērni. Glabājiet ierīci un tās barošanas vadu bērniem nepieejamā vietā. Ierīci drīkst lietot cilvēki, kam ir fizisko vai garīgo spēju traucējumi vai nepietiekama pieredze vai zināšanas, ja tiek nodrošināta uzraudzība vai ir sniegtas instrukcijas par ierīces

drošu lietošanu un tie apzinās iespējamās briesmas. Bērni nedrīkst ar ierīci spēlēties.

## Do not immerse in water! – Neiegremdēt ūdenī!

**BRIESMAS bērniem:** Bērni nedrīkst spēlēties ar iepakojuma materiālu. Neļaujiet bērniem spēlēties ar plastmasas maisiem. Nosmakšanas risks.

## PIRMS MIKSERA LIETOŠANAS SĀKŠANAS

Pirms lietojat rokas mikseri, pārlicinieties, ka barošanas vads ir atvienots no rozetes un ātruma selektors ir iestatīts pozīcijā 0.

- Izvēlieties vēlamos piederumus – tas ir atkarīgs no nepieciešamā maisīšanas veida:  
Putotāji ir paredzēti, lai apstrādātu šķidru miklu, olu baltumus, krēmu, majonēzi un biezeni. Tie ir arī ļoti piemēroti mērču un olu krēma maisīšanai. Mīcīšanas āķi ir paredzēti, lai sagatavotu rauga miklu vai kārtaino miklu.  
Izmantojiet āķi, arī lai viegli un ātri sagatavotu kartupeļu miklu pankūkām.  
A) Āķi ar blīvi, kas atrodas augstāk virs mīcīšanas spirāles, ievietojiet lielākajā atverē, un āķi ar blīvi, kas atrodas tuvāk mīcīšanas spirālei – mazākajā atverē.  
B) Putotāju ar blīvi ievietojiet lielākajā atverē, putotāju bez blīves – mazākajā atverē.

**PIEZĪME:** Pārlicinieties, ka putotājs vai āķi ir pilnīgi ievietoti pareizajās atverēs; pretējā gadījumā var pasliktināties maisīšanas rezultāti.

**PIEZĪME:** Vienlaikus var izmantot tikai vienu piederumu.

## ĀTRUMA IESTATĪŠANAS INSTRUKCIJAS

| Ātrums | Funkcija       | Lietošana  |
|--------|----------------|--|
| 1      | Maisīšana      | Šķidrums maisīšana, sausu sastāvdaļu, piena un krēma maisīšana.  |
| 2      | Lēna maisīšana | Mērces, pudiņa, kēksiņu vai sviesta miklas gatavošana.   |
| 3      | Maisīšana      | Šķidras miklas un maisījumu gatavošana.  |
| 4      | Kulšana        | Sviesta un cukura kulšana. Biskvītu un kūku mērce, cukura glazūra.   |
| 5      | Putošana       | Vieglāku un uzpūstu maisījumu, krēmu, olu (baltumu, dzeltenumu, veselu olu) un kartupeļu biezeņa putošana/kulšana. |

## ROKAS MIKSERA LIETOŠANA

- Iestatiet ātruma slēdzi putotāja noņemšanas pozīcijā, un ievietojiet nepieciešamos piederumus. Pievienojiet kontaktdakšu elektrības rozetei.
- Iestatiet ātruma slēdzi nepieciešamajā ātrumā un sāciet maisīšanu. Mikseris darbosies ar maksimālo ātrumu, ja nospiedīsiet pogu TURBO.  
**Padoms:** Vispirms ievietojiet putotāju vai āķus produktos, tad sāciet maisīšanu un pakāpeniski palieliniet ātrumu, lai neizšķakstītu bļodas saturu.  
Ievienojot sausas sastāvdaļas, izmantojiet lēnāko ātrumu, lai izvairītos no „sniegpueteņa” efekta.
- Maksimālo darbības ātrumu neizmantojiet ilgāk par 3 minūtēm, un starp diviem lietošanas cikliem jābūt vismaz 10 minūšu pārtraukumam. Mīcot rauga miklu, iestatiet ātrumu pozīcijā 1 vai 2, un tad iestatiet maksimālo līmeni – tādējādi jūs panāksit labākus rezultātus. Tiklīdz maisīšana ir pabeigta, pagrieziet ātruma slēdzi putotāja atbrīvošanas pozīcijā un atvienojiet kontaktdakšu no rozetes.

- Izmantojiet lāpstiņu, lai notīrītu atlikušo mīklu vai maisījumu no putotāja vai āķiem.
- Putotāju/āķu noņemšana: satveriet putotājus vai āķus un cieši nospiediet putotāju noņemšanas pogu.

## MIKSERA LIETOŠANAS PIEMĒRI

| Ēdiens                | Daudzums                         | Ieteicamais ātrums | Darbības laiks |
|-----------------------|----------------------------------|--------------------|----------------|
| Bēru zupa             | 0,5 litri                        | 2. ātrums          | 40–60 s        |
| Dārzeni: dilles       | Viena buntīte                    | 1. ātrums          | 30 s           |
| Pankūku mīkla         | 0,5 litri                        | 3. ātrums          | 90–120 s       |
| Kartupeļu biezenis    | 0,25 kg                          | 5. ātrums          | 120 s          |
| Biezpiens ar piedevām | 0,25 kg                          | 4. ātrums          | 180 s          |
| Augļu kokteilis       | 0,15 kg augļu<br>0,3 litri piena | 5. ātrums          | 180 s          |

Tikai mājas lietošanai

## TĪRĪŠANA UN APKOPE

- Pirms ierīces tīrīšanas atvienojiet kontaktdakšu no rozetes un ļaujiet ierīcei pilnīgi atdzist.
- Noslaukiet ierīces ārpusi ar mitru drānu un nosusiniet.
- Notīriet ēdiena paliekas no barošanas vada.
- Nomazgājiet putotāju un āķus siltā ziepjūdenī un nosusiniet. Jūs varat mazgāt putotāju un āķus trauku mazgājamajā mašīnā.

## LIETOŠANAS PADOMI

- Attdzesētām sastāvdaļām, piem., sviestam un olām, pirms maisīšanas ir jāatrodas istabas temperatūrā. Tāpēc izņemiet tās no ledusskapja pietiekami ilgi pirms apstrādes.
- Sagatavojiet visas sastāvdaļas un citu nepieciešamo pie miksera.
- Lai nepieļautu čaumalu vai sapuvušu olu iekļūšanu maisījumā, vispirms sasiet olu atsevišķā traukā, tikai tad pievienojiet to pārējām sastāvdaļām.
- Putojot olu baltumus, pārliecinieties, ka bļoda un putotājs ir tīrs un sauss. Pat neliels daudzums tauku uz putotāja vai bļodā var kavēt baltumu putošanos.
- Vienmēr sāciet putošanu lēnām. Pakāpeniski palieliniet ātrumu līdz receptē ieteiktajam.
- Neputojiet pārmērīgi. Putojiet tikai sastāvdaļas, kas norādītas receptē. Maisiet sausas sastāvdaļas piesardzīgi. Vienmēr izmantojiet zemāko ātrumu. Pārmērīga putošana jebkurā maisīšanas procesa posmā var izraisīt sacietēšanu, kavējot maisījuma pacelšanos vai saraušanos. Klimatiskie apstākļi, sezonālas temperatūras izmaiņas, sastāvdaļu temperatūra un struktūra ietekmē putošanas ilgumu, lai sasniegtu vēlamos rezultātus.
- Maisīšanas laikā sastāvdaļas var iztecēt no bļodas.

Pēc putotāja izņemšanas iztīriet bļodu ar plastmasas vai gumijas lāpstiņu.

**NEKAD NEIZMANTOJĒT NAZI, METĀLA KAROTI VAI DAKŠIŅU;** tādējādi iespējams sabojāt putotāju vai bļodu. Pastāvīga sastāvdaļu notīrīšana no bļodas malām maisīšanas laikā, pēc papildu sastāvdaļu pievienošanas, palīdzēs sasniegt labāku rezultātu.

**IZMANTOJĒT TIKAI IERĪCES KOMPLEKTĀ IEKĻAUTOS PIEDERUMUS.**

## TEHNISKĀ INFORMĀCIJA:

Nominālais spriegums: 220–240 V

Nominālā frekvence: 50/60 Hz

Nominālā jauda: 400 W

Trokšņa līmenis: ≤ 87 dB

LV

## **GARANTIJA:**

### **Šādos gadījumos garantija tiek anulēta:**

Nepareiza vai neatbilstoša ierīces lietošana, drošības pasākumu neievērošana, spēka lietošana, izmaiņas vai remonts, kas nav veikts pilnvarotā apkopes centrā.

### **Garantija neattiecas uz nodiluma daļām.**

## **ATBRĪVOŠANĀS NO ATKRITUMIEM**

letinamais papīrs un kartons – nogādāt pārstrādes punktā. Iepakojuma folija, PE maisi, plastmasas daļas – iemest plastmasas šķirošanas konteineros.

## **ATBRĪVOŠANĀS NO IERĪCĒM KALPOŠANAS LAIKA BEIGĀS**

### **Atbrīvošanās no elektriska un elektroniska aprīkojuma (attiecas uz ES dalībvalstīm un citām Eiropas valstīm, kur ieviesta pārstrādes sistēma)**

Norādītais simbols uz ierīces vai iepakojuma nozīmē, ka ierīci nedrīkst pievienot sadzīves atkritumiem. Nododiet ierīci norādītajā elektriska un elektroniska aprīkojuma pārstrādes punktā. Novērsiet negatīvu ietekmi uz veselību un vidi, parūpējoties par ierīces pareizu pārstrādi.

Pārstrāde palīdz taupīt dabas resursus. Lai saņemtu plašāku informāciju par šīs ierīces pārstrādi, sazinieties ar vietējo atbildīgo iestādi, sadzīves atkritumu apstrādes organizāciju vai veikalu, kur ierīci iegādājāties.

Šī ierīce atbilst ES direktīvu prasībām par elektromagnētisko saderību un elektrisko drošību.

Iespējamas teksta un tehnisko parametru izmaiņas.



08/05











# www.ecg-electro.eu

**CZ**

K+B Progres, a.s.  
U Expertu 91  
250 69 Klíčany

tel.: +420 272 122 111  
e-mail: ECG@kbexpert.cz

**SK**

Distribútor pre SR: K+B Progres, a. s., organizačná zložka  
Mlynské Nivy 71  
821 05 Bratislava

e-mail: ECG@kbexpert.cz

**PL**

K+B Progres, a.s.  
U Expertu 91  
250 69 Klíčany, Czech Rep.

tel.: +420 272 122 111  
e-mail: ECG@kbexpert.cz

**HU**

K+B Progres, a.s.  
U Expertu 91  
250 69 Klíčany, Czech Rep.

tel.: +420 272 122 111  
e-mail: ECG@kbexpert.cz

**DE**

Distributor für DE: K+B E-Tech GmbH & Co. KG  
Barbaraweg 2, DE-93413 Cham  
Bei Beschwerden rufen Sie die Telefonnummer **09971/4000-6080**  
an. (Mo – Fr 9:00 – 16:00)

**HR/BIH**

K+B Progres, a.s.  
U Expertu 91  
250 69 Klíčany, Czech Rep.

tel.: +420 272 122 111  
e-mail: informacije@kbprogres.cz

**SI**

K+B Progres, a.s.  
U Expertu 91  
250 69 Klíčany, Czech Rep.

tel.: +420 272 122 111  
e-mail: informacije@kbprogres.cz

**SR/MNE**

K+B Progres, a.s.  
U Expertu 91  
250 69 Klíčany, Czech Rep.

tel.: +420 272 122 111  
e-pošta: informacije@kbprogres.cz

**FR**

K+B Progres, a.s.  
U Expertu 91  
250 69 Klíčany, Czech Rep.

tél: +44 776 128 6651 (English)  
e-mail: ECG@kbexpert.cz

**IT**

K+B Progres, a.s.  
U Expertu 91  
250 69 Klíčany, Czech Rep.

tel.: +44 776 128 6651 (English)  
e-mail: ECG@kbexpert.cz

**ES**

K+B Progres, a.s.  
U Expertu 91  
250 69 Klíčany, Czech Rep.

tel.: +44 776 128 6651 (English)  
e-mail: ECG@kbexpert.cz

**ET**

K+B Progres, a.s.  
U Expertu 91  
250 69 Klíčany, Czech Rep.

tel.: +420 272 122 111  
e-post: ECG@kbexpert.cz

**LT**

K+B Progres, a.s.  
U Expertu 91  
250 69 Klíčany, Czech Rep.

tel.: +420 272 122 111  
el. paštas: ECG@kbexpert.cz

**LV**

K+B Progres, a.s.  
U Expertu 91  
250 69 Klíčany, Czech Rep.

tel.: +420 272 122 111  
e-pasts: ECG@kbexpert.cz

■ Výrobce neručí za tiskové chyby obsažené v návodu k použití výrobku. ■ Dovožca neručí za tlačové chyby obsiahnuté v návode na použitie výrobku. ■ Producent nie ponosi zodpovednosť za chyby drukarskie w instrukcji obsługi produktu. ■ A gyártó nem felel a termék használati útmutatójában fellelhető nyomdahibákért. ■ Der Importeur haftet nicht für Druckfehler in der Bedienungsanleitung des Produkts. ■ The manufacturer takes no responsibility for printing errors contained in the product's user's manual. ■ Proizvođač ne snosi odgovornost za tiskarske greške u uputama. ■ Proizvajalec ne jamči za morebitne tiskovne napake v navodilih za uporabo izdelka. ■ Proizvođač ne preuzima nikakvu odgovornost za štamparske greške sadržane u uputstvu za upotrebu proizvoda. ■ Le fabricant ne peut être tenu responsable des erreurs d'impression contenues dans le mode d'emploi du produit. ■ Il produttore non sarà ritenuto responsabile per eventuali errori di stampa contenuti nel manuale d'uso del prodotto. ■ El fabricante no asume ninguna responsabilidad por errores de impresión en el manual del usuario del producto. ■ Tootja ei vastuta toote kasutusjuhendis leiduvate trükkivigade eest. ■ Gamintojas neapsiima atsakomybės dėl spausdinimo klaidų, pastaikantįjų gaminio naudotojo vadove. ■ Ražotājs neuzņemas atbildību par drukas kļūdām ierīces rokasgrāmātā.