



RK 1776 Glass

ELECTRIC KETTLE
INSTRUCTION MANUAL

WASSERKOCHER
BEDIENUNGSANLEITUNG

RYCHLOVARNÁ KONVICE
NÁVOD K OBSLUZE

ELEKTRIKANN
KASUTUSJUHEHD

KUHALO ZA VODU
UPUTE ZA UPORABU

ELEKTRISKÁ TĚJKANNA
ROKASGRÁMATÁ

LEKTRINIS VIRDULYS
INSTRUKCIJŲ VADOVAS

GYORSFORRALÓ
HASZNÁLATI ÚTMUTATÓ

CZAJNIK ELEKTRYCZNY
INSTRUKCJA OBSŁUG

FIERBĂTOR ELECTRIC
INSTRUCȚIUNI DE UTILIZARE

RYCHLOVARNÁ KANVICA
NÁVOD NA OBSLUHU

ELEKTRIČNI KUHALNIK ZA VODO
NAVODILA

KUVALO ZA VODU
UPUTSTVO ZA UPOTREBU

ΗΛΕΚΤΡΙΚΟΣ ΒΡΑΣΤΗΡΑΣ
ΕΓΧΕΙΡΙΔΙΟ ΟΔΗΓΙΩΝ

ЕЛЕКТРИЧНИЙ ЧАЙНИК
ІНСТРУКЦІЯ З ЕКСПЛУАТАЦІЇ

English

Deutsch

Čeština

Eesti keel

Hrvatski

Bosanski

Latviešu valoda

Lietuvių kalba

Magyar

Polski

Română

Slovenčina

Slovenščina

Srpski

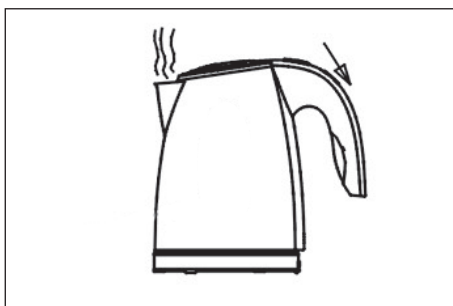
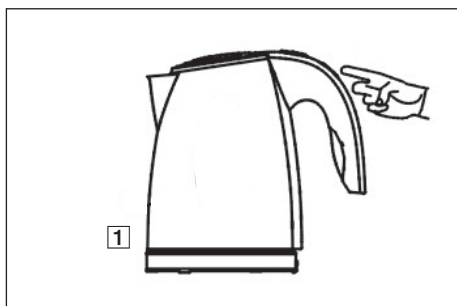
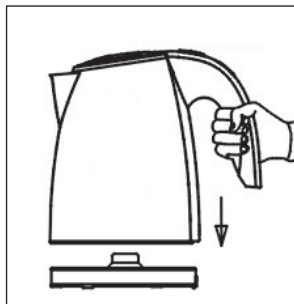
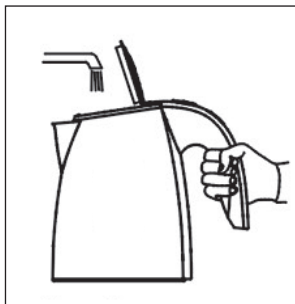
Crnogorski

Ελληνικά

Українська мова

■ Always read the safety/use instructions carefully before using your appliance for the first time. The user's manual must be always included. ■ Bitte lesen Sie vor der Inbetriebnahme des Produktes diese Anleitung und die darin enthaltenen Sicherheitshinweise aufmerksam durch. Die Bedienungsanleitung muss dem Gerät immer beigelegt sein. ■ Před uvedením výrobku do provozu si důkladně přečtěte tento návod a bezpečnostní pokyny, které jsou v tomto návodu obsaženy. Návod musí být vždy přiložen k přístroji. ■ Enne sädame esmakordset kasutamist lugege ohutus- ja kasutusjuhised alati hoolikalt läbi. Kasutusjuhend peab alati kaasas olema. ■ Uvijek pročitajte sigurnosne upute i upute za uporabu prije prvog korištenja vašeg uređaja. Upute moraju uvijek biti priložene. ■ Pirms ierīces pirmās lietošanas reizes vienmēr rūpīgi izlasiet drošības un lietošanas norādījumus. Rokasgrāmata vienmēr jāpievieno ierīcei. ■ Prieš naudodamies prietaisu pirmąjį kartą, visuomet atidžiai perskaitykite saugos ir naudojimo instrukcijas. Kartu su gaminiu visada privalo būti jo naudotojo vadovas. ■ A termék használata vétele előtt figyelmesen olvassa el ezt a használati útmutatót és az útmutatóban található biztonsági rendelkezéseket. A használati útmutatót tartsa a készülék közelében. ■ Przed pierwszym użyciem urządzenia prosimy o uważne zapoznanie się z instrukcjami dotyczącymi bezpieczeństwa i użytkowania. Instrukcja obsługi musi być zawsze dołączona. ■ Cititi întotdeauna instrucțiunile de siguranță și utilizare cu atenție înainte de a utiliza aparatul pentru prima dată. Manualul utilizatorului trebuie să fie întotdeauna inclus. ■ Pred uvedením výrobku do prevádzky si dôkladne prečítajte tento návod a bezpečnostné pokyny, ktoré sú v tomto návode obsiahnuté. Návod musí byť vždy priložený k prístroju. ■ Pred vklopom izdelka temeljito preberite ta navodila in varnostne napotke, ki so navedeni v teh navodilih. Navodila morajo biti vedno priložena k napravi. ■ Uvek pažljivo pročitajte uputstva za sigurnost i upotrebu pre upotrebe uređaja po prvi put. Korisničko uputstvo mora uvek biti priloženo. ■ Πριν χρησιμοποιήσετε τη συσκευή σας για πρώτη φορά, διαβάστε οπωσδήποτε τις οδηγίες ασφαλείας και χρήσης. Το εγχειρίδιο χρήσης πρέπει να περιλαμβάνεται πάντα στη συσκευασία. ■ Завжди уважно читайте інструкції з техніки безпеки та використання перед першим використанням пристрою. Посібник користувача повинен бути завжди включений.

**DESCRIPTION / BESCHREIBUNG / POPIS / KIRJELDUS / OPIS / APRAKSTS /
APRAŠYMAS / A KÉSZÜLÉK RÉSZEI / OPIS / DESCRIERE / POPIS / OPIS / OPIS /
ΠΕΡΙΓΡΑΦΗ / ОПИС**



1

Modré podsvícení / Modré podsvietenie / Podświetlenie na niebiesko / Kék háttérvilágítás / Blaues Leuchtdekor am Untersatz / Blue backlight / Plava pozadina / Modro ozadje / Plava pozadina / Sinine taustavalgus / Mėlynas foninis apšvietimas / Zils fona izgaismojums / Iluminare albastră de fundal / Μπλε οπίσθιος φωτισμός / Синя підсвітка

SAFETY INSTRUCTIONS

Please read carefully and keep for future reference.

Warning: The safety measures and instructions contained in this manual do not include all potential conditions and scenarios. The user must understand that common sense, caution and care are factors that cannot be integrated into a product. Therefore, the user is responsible for these factors when using and operating this appliance. We are not liable for any damages caused during shipping, by incorrect use, voltage fluctuation or the modification or adjustment of any part of the appliance.

To protect against the risk of fire or electric shock, basic precautions must be taken while using electrical appliances, including the following:

1. Make sure the voltage in your outlet corresponds to the voltage provided on the appliance label and that the socket is correctly grounded. The outlet must be installed in accordance with applicable electrical codes according to EN.
2. Do not use the kettle if the power cord or plug is damaged, if it is not working properly, if it has been dropped on the floor and damaged or dropped into water. **All repairs, including cord replacements, must be carried out at a professional service centre! Do not remove the protective covers from the appliance; there is a risk of electric shock!**
3. Protect the appliance against direct contact with water and other liquids, to prevent potential electric shock. You may not immerse the kettle or its base in water or other liquids!
4. Do not use the kettle outdoors or in wet environments. Do not touch the cord or kettle with wet hands. Risk of electric shock.
5. Leaving the kettle cord connected to outlet unattended is not recommended. Disconnect the cord from the electrical outlet prior to any maintenance. Do not remove the power cord from the outlet by yanking the cord. Unplug the power cord from the outlet by grasping the plug.

6. Do not allow the power cord to touch hot surfaces or run the cord over sharp edges.
7. Use original accessories only.
8. Do not leave the kettle running unattended.
9. Close supervision is necessary for operating the kettle near children! Never allow children to use the appliance alone to protect them against the risk of electric shock. Keep the appliance out of reach of children. Do not let the cord hang over the edge of the table or worktop on which the appliance stands.
10. Keep the kettle away from hot surfaces and sources of heat (for example, hot plates).
11. Use the kettle only in accordance with the instructions given in this manual. The manufacturer is not liable for any damage caused by the improper use of this appliance.
12. This appliance is intended for household use and similar areas, including:
 - kitchenettes in stores, offices and other workplaces
 - appliances used in agriculture
 - appliances used by guests in hotels, motels and other residential places.
 - appliances used in bed & breakfast facilities.
13. This appliance can be used by children aged eight and older and by the physically and mentally impaired or by individuals with insufficient experience and knowledge, if supervised or trained to use the appliance in a safe manner and understand potential dangers. Children must not play with the appliance. Cleaning and maintenance operations performed by the user shall not be carried out by children, if they are not older than 8 years and under supervision. Children under the age of 8 must be kept away from the appliance and its power supply.

Make sure that the kettle stands on an even surface to prevent tipping over and causing injury while cooking. During the operation, and also right after cooking, do not touch the outer surface of the kettle or the

lid, the outer surfaces are hot. Do not use the appliance close to objects which can be damaged by steam.

Do not immerse in water!

WARNING

1. Always use cold water when filling the kettle.
2. The water level must be between the MAX. and MIN. levels!
Hot water may spurt out if the kettle is overfilled.
3. Switch off the kettle before removing it from the base.
4. Always make sure the lid is well closed.
5. The base and kettle body should not be wet.
6. Only use the kettle in combination with its original base.

You may not use the kettle to heat any other liquids than water. Never put in the kettle tea bags, loose tea or any other ingredients for making beverages!

USING THE APPLIANCE

Remove and wash them before first use with an ordinary detergent used for washing dishes. Then rinse with lukewarm water.

Fill the kettle with clean, cold and potable water up to max. level before first use, switch it on and bring the water to a boil. Then pour the water out and repeat the procedure at least five times. With this procedure you will properly clean the kettle and remove any possible bad taste. If you have the impression that you bad taste from the boiled water, we recommend to repeat the procedure. It is also recommended the leave the empty kettle open for 24 hours. The kettle material coming into contact with water is certified as harmless to health. Any slight "smell" or "bad taste" during initial use after unpacking kettle is a normal phenomenon and should not be cause for return of the appliance.

1. Fill the kettle with water. Do not overfill the kettle, watch the water level indicator.
2. Place the kettle on its base.
3. Switch the appliance on by sliding the switch to position "1" after putting the plug into the outlet. Lit indicator signals the heating of water.
4. The kettle will switch off automatically after the boiling process has finished.
5. Unplug the cord from the outlet.
6. Do not open the lid when pouring the water out.

MAINTENANCE AND CLEANING

Always unplug the cord from the outlet before cleaning!

Wipe the outside of the appliance with a moist cloth and then wipe dry.

Use designated and commonly available agents to remove scale from the kettle.

TECHNICAL DATA

1.7 l capacity

Nominal voltage: 220–240 V~ 50/60 Hz

Nominal input power: 1850–2200 W

USE AND DISPOSAL OF WASTE

Wrapping paper and corrugated paperboard – deliver to scrapyards. Packing foil, PE bags, plastic elements – throw into plastic recycling containers.

DISPOSAL OF PRODUCTS AT THE END OF LIFETIME

Disposal of electric and electronic equipment (valid in EU member countries and other European countries with an implemented recycling system)

The represented symbol on the product or package means the product shall not be treated as domestic waste. Hand over the product to the specified location for recycling electric and electronic equipment. Prevent negative impacts on human health and the environment by properly recycling your product.

Recycling contributes to preserving natural resources. For more information on the recycling of this product, refer to your local authority, domestic waste processing organization or store, where you purchased the product.

This product complies with EU directive requirements on electromagnetic compatibility and electrical safety.

The instruction manual is available at website www.ecg-electro.eu.
Changes in text and technical parameters reserved.



08/05



SICHERHEITSHINWEISE

Bitte aufmerksam lesen und für den künftigen Gebrauch gut aufbewahren!

Warnung: Die in dieser Anleitung aufgeführten Sicherheitsvorkehrungen und Hinweise umfassen nicht alle Umstände und Situationen, zu denen es kommen kann. Der Anwender muss begreifen, dass der gesunde Menschenverstand, Vorsicht und Sorgfalt zu Faktoren gehören, die sich in kein Produkt einbauen lassen. Diese Faktoren müssen durch den Anwender bzw. mehrere Anwender bei der Verwendung und Bedienung dieses Gerätes gewährleistet werden. Wir haften nicht für Schäden, die durch den Transport, eine unsachgemäße Verwendung, Spannungsschwankungen oder eine Modifikation des Gerätes entstehen.

Um Bränden oder Stromunfällen vorzubeugen, müssen bei der Verwendung von elektrischen Geräten u.a. folgende Vorsichtsmaßnahmen eingehalten werden:

1. Vergewissern Sie sich, dass die Spannung an Ihrer Steckdose mit der Spannung auf dem Etikett übereinstimmt und die Steckdose ordnungsgemäß geerdet wurde. Die Steckdose muss gemäß gültiger elektrotechnischer Norm (EN) installiert werden.
2. Wasserkocher nicht benutzen, falls Stromkabel oder Stecker beschädigt sind, dieser nicht richtig arbeitet, zu Boden gefallen ist und beschädigt wurde oder ins Wasser gestürzt ist. **Sämtliche Reparaturen, sowie das Auswechseln des Stromkabels muss ein Fachservice durchführen! Demontieren Sie niemals die Schutzabdeckungen des Gerätes. Es könnte zu einem Stromunfall kommen!**
3. Schützen Sie das Gerät vor direktem Kontakt mit Wasser und sonstigen Flüssigkeiten, um Stromunfällen vorzubeugen. Wasserkocher oder Sockel niemals ins Wasser oder sonstige Flüssigkeiten tauchen!

4. Verwenden Sie den Wasserkocher nicht im Freien oder in einer feuchten Umgebung. Stromkabel oder Wasserkocher nicht mit nassen Händen berühren. Es besteht die Gefahr von Stromschlag.
5. Der Wasserkocher sollte nicht unbeaufsichtigt gelassen werden, falls dieser an das Stromnetz angeschlossen ist. Vor der Wartung Stromkabel aus der Steckdose ziehen. Ziehen Sie nicht am Kabel, um den Stecker aus der Steckdose zu ziehen. Ziehen Sie am Stecker, um das Kabel aus der Steckdose zu ziehen.
6. Das Stromkabel darf weder mit heißen Teilen in Berührung kommen noch über scharfe Kanten führen.
7. Verwenden Sie ausschließlich originelles Zubehör.
8. Der Wasserkocher sollte während des Betriebs nicht unbeaufsichtigt gelassen werden.
9. Seien Sie aufmerksam, falls Sie den Wasserkocher in der Nähe von Kindern verwenden. Kinder niemals unbeaufsichtigt lassen, falls diese mit dem Gerät manipulieren. Sie könnten einen Stromunfall erleiden. Wasserkocher außer Reichweite von Kindern halten. Achten Sie darauf, dass das Stromkabel nicht herunterhängt.
10. Wasserkocher weder an eine heiße Oberfläche noch in die Nähe einer Wärmequelle (z.B. Herdplatte) platzieren.
11. Verwenden Sie den Wasserkocher ausschließlich gemäß den in dieser Bedienungsanleitung angeführten Anweisungen. Der Hersteller haftet nicht für Schäden, die durch eine unsachgemäße Verwendung dieses Gerätes entstanden sind.
12. Dieses Gerät ist für den Gebrauch im Haushalt und ähnlichen Räumen bestimmt:
 - Küchenzeilen in Geschäften, Büro- und andere Arbeitsstätten
 - Geräte, die in der Landwirtschaft benutzt werden
 - Geräte, die von Gästen in Hotels, Motels und sonstigen Beherbergungseinrichtungen benutzt werden
 - Geräte in Unternehmen, die Übernachtung mit Frühstück anbieten
13. Kinder ab 8 Jahren und Personen mit verminderten physischen und mentalen Fähigkeiten sowie mangelnden Erfahrungen und

Kenntnissen können dieses Gerät nur unter Aufsicht benutzen oder nachdem diese über einen gefahrlosen Gebrauch belehrt und mit möglichen Gefahren bekannt gemacht wurden. Kinder dürfen mit dem Gerät nicht spielen. Die seitens des Anwenders vorgenommenen Reinigungs- und Wartungsarbeiten dürfen nur Kinder ab 8 Jahren durchführen, die beaufsichtigt werden. Kinder unter 8 Jahren sind außer Reichweite des Gerätes und Stromkabels zu halten.

Achten Sie darauf, dass der Wasserkocher auf einer geraden Oberfläche steht, damit dieser während des Kochvorganges nicht umstürzt und einen Unfall verursacht. Niemals während des Betriebes oder nach Ende des Kochvorganges den äußeren Mantel des Wasserkochers oder Deckels berühren, da die äußeren Flächen heiß sind. Gerät niemals in der Nähe von Gegenständen benutzen, die durch Dampf beschädigt werden könnten.

Do not immerse in water! – Niemals ins Wasser tauchen!

HINWEIS

1. Wasserkocher nur mit kaltem Wasser befüllen.
2. Der Wasserspiegel im Wasserkocher muss zwischen den Markierungen MAX. und MIN. liegen!
Beim Überfüllen des Wasserkochers könnte heißes Wasser heraus spritzen.
3. Möchten Sie den Wasserkocher vom Sockel abnehmen, vergewissern Sie sich, dass dieser ausgeschaltet ist.
4. Vergewissern Sie sich, dass der Deckel gut anliegt.
5. Die Basis des Wasserkochers und seine Außenwände dürfen niemals nass sein.
6. Wasserkocher ausschließlich mit dem mitgelieferten Sockel verwenden.

Wasserkocher niemals zur Erwärmung von anderen Flüssigkeiten als Wasser verwenden! Niemals Teebeutel, losen Tee oder sonstige Zusätze zur Getränkzubereitung in den Wasserkocher geben!

ANWENDUNGSHINWEISE

Diese sollten vor der Erstverwendung herausgenommen und mit einem gewöhnlichen Geschirrspülmittel gewaschen werden. Anschließend sollten diese mit lauwarmem Wasser abgespült werden.

Vor der Erstverwendung Wasserkocher mit klarem kaltem Trinkwasser zur MAX-Markierung befüllen, Wasserkocher einschalten und Wasser zum Kochen bringen. Wasser ausgießen und Vorgang mindestens fünfmal wiederholen. Auf diese Weise wird der Wasserkocher ordentlich ausgekocht, wodurch ein eventueller Nachgeschmack entfernt wird. Sollten Sie der Meinung sein, dass das gekochte Wasser einen Nachgeschmack hat, empfehlen wir diesen Vorgang zu wiederholen. Anschließend leeren Wasserkocher für 24 Stunden mit geöffnetem Deckel stehen lassen. Das Material des Wasserkochers, das in Kontakt mit Wasser kommt, verfügt über ein Attest über die gesundheitliche Unbedenklichkeit. Ein leichter „Geruch“ oder „Nachgeschmack“ sind nach dem Auspacken des Wasserkochers und bei der Erstverwendung üblich und sollten nicht Grund für eine Reklamation sein.

1. Wasserkocher mit Wasser befüllen. Diesen nicht überfüllen und stets auf die Wasserstandsanzeige achten.

2. Wasserkocher auf den Sockel stellen.
3. Wasserkocher an das Stromnetz anschließen und Schalter ein Position „1“ setzen. Blaue Hintergrundbeleuchtung signalisiert die Wassererwärmung.
4. Nach Ende des Kochvorganges schaltet sich der Wasserkocher automatisch aus.
5. Stecker aus der Steckdose ziehen.
6. Deckel beim Ausgießen nicht öffnen.

REINIGUNG UND WARTUNG

Vor der Reinigung Stromkabel herausziehen!

Äußere Teile des Gerätes mit einem befeuchteten Tuch abwischen und anschließend trocken wischen.

Verwenden Sie zur Beseitigung von Wasserstein hierzu bestimmte und in Handelsnetzen erhältliche Mittel.

TECHNISCHE ANGABEN

Volumen 1,7 l

Nennspannung: 220–240 V~ 50/60 Hz

Anschlusswert: 1850–2200 W

VERWENDUNG UND ENTSORGUNG DER VERPACKUNG

Verpackungspapier und Wellpappe – zum Altpapier geben. Verpackungsfolie, PET-Beutel, Plastikteile – in den Sammelcontainer für Plastik.

ENTSORGUNG DES PRODUKTES NACH ABLAUF DER LEBENSDAUER

Die Entsorgung der verwendeten elektrischen und elektronischen Geräte (gültig in den Mitgliedsländern der EU und weiteren europäischen Ländern mit dem eingeführten System der Abfalltrennung)

Das abgebildete Symbol auf dem Produkt oder auf der Verpackung bedeutet, dass das Produkt nicht als Hausmüll abgegeben werden soll. Das Produkt geben Sie an einem Ort ab, der für das Recycling von elektrischen und elektronischen Geräten bestimmt ist. Die richtige Entsorgung des Produktes schützt Sie vor negativen Einflüssen auf die menschliche Gesundheit und des Lebensraumes.

Das Recycling des Materials trägt zum Schutz der Naturressourcen bei. Mehr Informationen über das Recycling dieses Produktes gibt Ihnen die Kommunalbehörde, Organisationen für die Bearbeitung von Hausabfall oder die Verkaufsstelle, in der Sie das Produkt erworben haben.



08/05

Dieses Produkt erfüllt die Anforderung der EU-Richtlinien über elektromagnetische Kompatibilität und elektrische Sicherheit.



Bedienungsanleitung s. www.ecg-electro.eu.

Eine Änderung des Textes und der technischen Parameter vorbehalten.

BEZPEČNOSTNÍ POKYNY

Čtete pozorně a uschovejte pro budoucí potřebu!

Varování: Bezpečnostní opatření a pokyny uvedené v tomto návodu nezahrnují všechny možné podmínky a situace, ke kterým může dojít. Uživatel musí pochopit, že faktorem, který nelze zabudovat do žádného z výrobků, je zdravý rozum, opatrnost a péče. Tyto faktory tedy musí být zajištěny uživatelem/uživateli používajícími a obsluhujícími toto zařízení. Neodpovídáme za škody způsobené během přepravy, nesprávným používáním, kolísáním napětí nebo změnou či úpravou jakékoliv části zařízení.

Aby nedošlo ke vzniku požáru nebo k úrazu elektrickým proudem, měla by být při používání elektrických zařízení vždy dodržována základní opatření, včetně těch následujících:

1. Ujistěte se, že napětí ve vaší zásuvce odpovídá napětí uvedenému na štítku zařízení a že je zásuvka řádně uzemněná. Zásuvka musí být instalována podle platné elektrotechnické normy ČSN.
2. Nepoužívejte konvici, pokud je přívodní kabel nebo vidlice poškozena, pokud nepracuje správně, upadla na zem a poškodila se nebo spadla do vody. **Veškeré opravy včetně výměny napájecího přívodu svěřte odbornému servisu! Nedemontujte ochranné kryty zařízení, hrozí nebezpečí úrazu elektrickým proudem!**
3. Chraňte zařízení před přímým kontaktem s vodou a jinými tekutinami, aby nedošlo k případnému úrazu elektrickým proudem. Konvici ani její základnu nesmíte ponořit do vody ani do jiné tekutiny!
4. Nepoužívejte konvici venku nebo ve vlhkém prostředí. Nedotýkejte se přívodního kabelu nebo konvice mokřýma rukama. Hrozí nebezpečí úrazu elektrickým proudem.
5. Doporučujeme nenechávat konvici se zasunutým přívodním kabelem v zásuvce bez dozoru. Před údržbou vytáhněte přívodní kabel ze síťové zásuvky. Vidlici nevytahujte ze zásuvky taháním za kabel. Kabel odpojte ze zásuvky uchopením za vidlici.
6. Přívodní kabel se nesmí dotýkat horkých částí ani vést přes ostré hrany.
7. Používejte pouze originální příslušenství.

8. Konvice by neměla být ponechána během chodu bez dozoru.
9. Dbejte zvýšené pozornosti, pokud používáte konvici v blízkosti dětí. Nikdy nenechávejte manipulovat s přístrojem samotné děti, abyste je ochránili před nebezpečím úrazu elektrickým proudem. Postavte konvici pouze na takové místo, aby děti neměly ke spotřebiči přístup. Dbejte na to, aby přívod nevisel dolů.
10. Konvici nepokládejte na horký povrch ani jej nepoužívejte v blízkosti zdroje tepla (např. plotýnky sporáku).
11. Používejte konvici pouze v souladu s pokyny uvedenými v tomto návodu. Výrobce neodpovídá za škody způsobené nesprávným použitím tohoto zařízení.
12. Tento spotřebič je určen pro použití v domácnosti a podobných prostorech, jako jsou:
 - kuchyňské kouty v obchodech, kancelářích a ostatních pracovištích
 - spotřebiče používané v zemědělství
 - spotřebiče používané hosty v hotelích, motelech a jiných obytných oblastech
 - spotřebiče používané v podnicích zajišťujících nocleh se snídaní
13. Tento spotřebič mohou používat děti ve věku 8 let a starší a osoby se sníženými fyzickými či mentálními schopnostmi nebo nedostatkem zkušeností a znalostí, pokud jsou pod dozorem nebo byly poučeny o používání spotřebiče bezpečným způsobem a rozumí případným nebezpečím. Děti si se spotřebičem nesmějí hrát. Čištění a údržbu prováděnou uživatelem nesmějí provádět děti, pokud nejsou starší 8 let a pod dozorem. Děti mladší 8 let se musí držet mimo dosah spotřebiče a jeho přívodu.

Dbejte na to, aby konvice byla postavena na rovném povrchu, aby nemohlo při vaření dojít k převržení a úrazu. Během provozu a i po uvaření se nedotýkejte vnějšího pláště konvice ani víka, vnější povrchy jsou horké. Nepoužívejte spotřebič v blízkosti předmětů, které se mohou poškodit parou.

Do not immerse in water! – Neponořovat do vody!

UPOZORNĚNÍ

1. Při plnění konvice používejte pouze studenou vodu.
2. Hladina vody musí být mezi značkami MAX. a MIN!
Při přeplnění konvice by mohlo dojít k vystříknutí horké vody.
3. Vypněte konvici před odejmutím ze základny.
4. Vždy se ujistěte, že je víko dobře zavřeno.
5. Základna a vnější strana konvice nesmí být mokrá.
6. Konvici používejte vždy pouze s dodanou základnou.

Konvice nesmí být použita k ohřevu jiných kapalin než je voda! Nikdy do konvice nevkládejte sáčky s čajem, sypané čaje ani žádné jiné příměsi pro výrobu nápojů!

POKYNY K POUŽÍVÁNÍ

Před prvním použitím je vydejte a umyjte běžným saponátem používaným na mytí nádobí. Poté je opláchněte vlažnou vodou.

Před prvním použitím naplňte konvici čistou studenou pitnou vodou po max. úroveň, zapněte ji a vodu uveďte do varu. Následně vodu vylijte a postup alespoň pětkrát zopakujte. Tímto postupem konvici řádně vyvaříte a zbavíte se i eventuální pachuti. Máte-li pocit, že z převařené vody cítíte pachut, doporučujeme postup opakovat. Dalším doporučením je ponechat prázdnou konvici otevřenou 24 hodin. Materiál konvice přicházející do styku s vodou má atest o zdravotní nezávadnosti. Případný mírný „zápach“ nebo „pachut“ při prvotním používání po vybalení konvice je běžným jevem a neměl by být důvodem k reklamaci spotřebiče.

1. Konvici naplňte vodou. Nepřeplňujte ji, sledujte indikátor úrovně hladiny vody.
2. Umístěte konvici na základnu.
3. Po zapojení přístroje do elektrické zásuvky konvici zapněte do polohy „1“. Modré podsvícení signalizuje ohřev vody.
4. Po dovaření se konvice automaticky vypne.
5. Odpojte vidlici napájecího přívodu ze zásuvky.
6. Při vylévání neotevírejte víko.

ÚDRŽBA A ČIŠTĚNÍ

Před čištěním konvice vždy odpojte vidlici napájecího přívodu ze zásuvky!

Vnější části spotřebiče otírejte navlhčeným hadříkem a poté vytřete do sucha.

Pro odstranění vodního kamene z nádoby používejte prostředky k tomu určené a běžně dostupné v obchodní síti.

TECHNICKÉ ÚDAJE

Objem 1,7 l

Jmenovité napětí: 220–240 V~ 50/60 Hz

Jmenovitý příkon: 1850–2200 W

VYUŽITÍ A LIKVIDACE ODPADU

Balící papír a vlnitá lepenka – odevzdat do sběrných surovin. Přebalová folie, PE sáčky, plastové díly – do sběrných kontejnerů na plasty.

LIKVIDACE VÝROBKU PO UKONČENÍ ŽIVOTNOSTI

Likvidace použitých elektrických a elektronických zařízení (platí v členských zemích EU a dalších evropských zemích se zavedeným systémem třídění odpadu)

Vyobrazený symbol na produktu nebo na obalu znamená, že s produktem by nemělo být nakládáno jako s domovním odpadem. Produkt odevzdejte na místo určené pro recyklaci elektrických a elektronických zařízení. Správnou likvidací produktu zabráníte negativním vlivům na lidské zdraví a životní prostředí. Recyklace materiálů přispívá k ochraně přírodních zdrojů. Více informací o recyklaci tohoto produktu Vám poskytne obecní úřad, organizace pro zpracování domovního odpadu nebo prodejní místo, kde jste produkt zakoupili.



08/05

Tento výrobek splňuje požadavky směrnice EU o elektromagnetické kompatibilitě a elektrické bezpečnosti.



Návod k obsluze je k dispozici na webových stránkách www.ecg-electro.eu.
Změna textu a technických parametrů vyhrazena.

OHUTUSJUHISED

Tutvuge põhjalikult ning säilitage edaspidiseks kasutamiseks.

Hoiatus: Juhendis sisalduvad ohutusabinõud ja juhised ei hõlma kõiki võimalikke tingimusi ja olukordasid. Kasutaja peab teadvustama, et terve mõistus, tähelepanu ja ettevaatus on tegurid, mida ei saa toodetesse integreerida. Seetõttu peab kasutaja seadmega töötamisel nende teguritega arvestama. Me ei vastutata transportimisel, mittenõuetekohasest kasutamisest, toitepinge kõikumisest või seadme mistahes osade vahetamisest või muutmisest põhjustatud kahjude eest.

Tulekahju või elektrilöögi riski eest kaitseks tuleb elektriseadmete kasutamisel rakendada põhilisi ettevaatusabinõusid, sealhulgas alljärgnevaid:

1. Veenduge, et toitevõrgu pinge vastab seadme andmesildil näidatud pingega ning, et pistikupesa on nõuetekohaselt maandatud. Pistikupesa tuleb paigaldada vastavalt kehtivatele elektrieeskirjadele.
2. Ärge kasutage keedukannu, kui selle toitejuhe või pistik on kahjustatud, kui see ei tööta nõuetekohaselt, kui see on põrandale kukkunud ja kahjustatud või on kukkunud vette. **Kõik remondid, sealhulgas toitejuhtme asendused, teostatakse vastavas teeninduskeskuses! Ärge eemaldage seadme kaitsekatteid, see võib põhjustada elektrilööki!**
3. Elektrilöögi ärahoidmiseks kaitske seadet otsese kokkupuutumise eest veega ja teiste vedelikega. Ärge sukeldage kannu vette või muu vedeliku sisse.
4. Ärge kasutage keedukannu välistingimustes või niisketes keskkondades. Ärge puudutage toitejuhet või keedukannu niiskete kättega. Elektrilöögi oht.
5. Ärge jätke toitevõrku ühendatud keedukannu järelevalveta. Enne mistahes hoolduse teostamist ühendage toitejuhe vooluvõrgust lahti. Toitevõrgust lahtiühendamisel ärge tõmmake toitejuhtmest. Toitevõrgust lahtiühendamisel tõmmake pistikust.

6. Ärge laske toitejuhtmel kokku puutuda kuumade pindadega ning ärge jätke seda teravatele servadele.
 7. Kasutage ainult originaalseid tarvikuid.
 8. Ärge jätke töötavat keedukannu järelevalveta.
 9. Erilist tähelepanu pöörake keedukannu kasutamisel laste läheduses! Elektrilöögi eest kaitsmiseks ärge lubage lastel kasutada seadet iseseisvalt. Hoidke seadet lastele kättesaamatus asukohas. Ärge laske toitejuhtmel rippuda üle laua või töötasapinna serva.
 10. Hoidke keedukannu eemal kuumadest pindadest ja kuumuseallikatest (näiteks elektripliitidest).
 11. Kasutage keedukannu ainult vastavalt selle kasutusjuhendi juhistele. Valmistaja ei vastuta seadme mittenõuetekohasest kasutamisest põhjustatud kahjustuste eest.
 12. See seade on ettenähtud kasutamiseks koduses majapidamises ja muudes sarnastes kohtades, sealhulgas:
 - kaupluste, büroode ja teiste töökohtade kööginurgad
 - põllumajandusettevõtted
 - hotellides, motellides ja teistes ööbimiskohtades.
 - majutuskohtades.
 13. Seadet võivad kasutada 8 aastased ja vanemad lapsed, puudulike füüsiliste või vaimsete võimetega või ebapiisavate teadmistega või kogemustega isikud tingimusel, et nad on järelevalve all ning neile on selgitatud seadme ohutut kasutamist ning nad on teadlikud potentsiaalsetest riskidest. Ärge lubage lastel seadmega mängida. Puhastamis- ja hooldustoiminguid ei ole lubatud teostada alla 8 aastastel ja järelevalveta lastel. Hoidke alla 8 aastased lapsed seadmest ja selle toitejuhtmest eemal.
- Ümberkukkumise ärahoidmiseks ja vee keetmise ajal vigastus ärahoidmiseks veenduge, et keedukann seisab tasasel pinnal. Ärge puudutage töötamise ajal või vahetult pärast vee keetmist keedukannu pinda või kaant, välispinnad on kuumad. Ärge kasutage seadet esemete lähedal, mida aur võib kahjustada.

Do not immerse in water! – Ärge sukeldage vette!

HOIATUS

1. Keedukannu täitmiseks kasutage alati külma vett.
2. Veetase peab olema MAX (maksimaalne) ja MIN (minimaalne) tasemetete vahel!
Kuum vesi võib ületäidetud keedukannu korral välja purskuda.
3. Enne elektrikannu aluselt eemaldamist lülitage elektrikann välja.
4. Veenduge alati, et kaas on nõuetekohaselt suletud.
5. Alus ja elektrikann ei tohi olla niisked.
6. Kasutage elektrikannu alati koos originaalse alusega.

Kasutage keedukannu ainult vee keetmiseks. Jookide valmistamiseks ärge pange keedukannu kunagi teepakke, teepuru või mistahes muid aineid!

SEADME KASUTAMINE

Enne esmakordset kasutamist eemaldage nad ning peske puhtaks tavapärase pesemisvahendiga. Seejärel loputage leige veega.

Täitke keedukann puhta ja külma joogiveega kuni maksimaalse taseme tähiseni, lülitage sisse ning laske veel keema minna. Seejärel kallake vesi välja ja korrake protseduuri vähemalt viis korda. Selle protseduuriga pesete keedukannu nõuetekohaselt puhtaks ja eemaldate võimaliku halvad maitseomadused. Kui Teil on tunne, et keedetud veel on halvad maitseomadused, siis soovitame puhastusprotseduuri korrata. Lisaks soovitame jätta tühi keedukannu 24-ks tunniks avatuks. Veega kokkupuutuv keedukannu materjal on sertifitseeritud ja on tervisele ohutu. Esialgse kasutamise ajal tuntav kerge „lõhn“ või „maitse“ on normaalne nähtus ning ei tohiks põhjustada toote tagastamist.

1. Täitke elektrikann veega. Vältige keedukannu ületäitmist, jälgige taseme näidikut.
2. Asetage elektrikann alusele.
3. Lülitage seade sisse vajutades lüliti asendisse „1“ pärast toitejuhtme ühendamist toitevõrguga. Süttinud näidik näitab vee kuumenemist.
4. Pärast keemise algust lülitub keedukann automaatselt välja.
5. Ühendage toitejuhe toitevõrgust lahti.
6. Vee väljakallamisel ärge avage keedukannu kaant.

HOOLDAMINE JA PUHASTAMINE

Enne puhastamist ühendage toitejuhe alati toitevõrgust lahti!
Pühkige seadet väljast niiske lapiga ning seejärel pühkige kuivaks.
Katlakivi eemaldamiseks kasutage tavapäraselt kättesaadavaid aineid.

TEHNILISED ANDMED

Mahutavus 1,7 l

Nimipinge: 220–240 V~ 50/60 Hz

Nimivõimsus: 1850–2200 W

KASUTAMINE JA KASUTUSEST KÕRVALDAMINE

Pakkepaber ja lainepapp – viige jäätmejaama. Pakkekiled, PE kotid, plastist osad – visake plasti ringlussevõtu konteineritesse.

TOOTE KASUTUSEST KÕRVALDAMINE TÖÖEA LÕPUS

Elektri- ja elektroonikaseadmete kasutusest kõrvaldamine (kehtib EL-i liikmesriikides ja teistes Euroopa riikides, kus rakendatakse ringlussevõtusüsteemi)

Näidatud sümbol tootel või pakett tähendab, et toodet ei tohiks käidelda nagu olmejäätmeid. Viige toode elektri- ja elektroonikaseadmetele ettenähtud ringlussevõtupunkti. Vältige võimalikke negatiivseid mõjusid inimese tervisele ja keskkonnale, tagades oma toote korraliku ringlussevõtu.

Ringlussevõtt aitab säilitada loodusvarasid. Lisateavet selle toote ringlussevõtu kohta saate oma kohalikust omavalitsusest, olmejäätmete käitlemise ettevõttest või poest, kust te toote ostsite.



08/05

See toode vastab Euroopa Liidu elektromagnetilise ühilduvuse ja elektriohutuse direktiivi nõuetele.



Teksti ja tehniliste parameetrite muutmise õigused on reserveeritud.

SIGURNOSNE UPUTE

Pročitajte pažljivo i sačuvajte za buduću uporabu!

Pozor: Mjere opreza i upute ne pokrivaju sve moguće situacije i opasnosti do kojih može doći. Korisnik treba biti svjestan da faktore sigurnosti kao što su oprezno, brižno i razumno rukovanje nije moguće ugraditi u proizvod. Stoga sâm korisnik ovog uređaja treba osigurati prisutnost tih sigurnosnih faktora. Nismo odgovorni za štete nastale prijevozom, nepravilnim korištenjem, promjenama napona te modificiranjem ili zamjenom bilo kojeg dijela uređaja.

Kako ne bi došlo do požara ili ozljede od udara električne struje, pri korištenju električnih uređaja uvijek se trebaju poštovati temeljne sigurnosne upute među kojima su i sljedeće:

1. Provjerite odgovara li napon struje na vašoj utičnici onome koji je naveden na pločici vašeg uređaja te je li utičnica pravilno uzemljena. Utičnica mora biti ugrađena u skladu sa zahtjevima elektrotehničkih normi.
2. Nemojte koristiti kuhalo ako su oštećeni napojni kabel ili utičnica, ako ne radi pravilno, pao vam je na pod ili je dospio u vodu. **Bilo kakav popravak, što se odnosi i na zamjenu kabela, mora biti povjeren stručnom servisu! Ne skidajte sigurnosni poklopac uređaja kako ne bi došlo do opasnosti od električnog udara!**
3. Uređaj zaštitite od doticaja s vodom ili drugim tekućinama kako ne bi došlo do udara električne struje. Ni kuhalo ni jedan njegov dio ne smijete uranjati u vodu ili druge tekućine!
4. Kuhalo nemojte koristiti na otvorenom, kao ni u vlažnim prostorima. Ne dotičite kabel za napajanje ni kuhalo mokrim rukama. Postoji opasnost od električnog udara.
5. Preporučujemo da kuhalo ne ostavljate s napojnim kabelom uključenim u struju. Prije bilo kakvog zahvata održavanja, isključite napajanje iz mreže. Ne izvlačite utikač iz utičnice povlačenjem za kabel. Kabel odspojite iz mreže tako što ćete primiti utikač i izvući ga.

6. Kabel se mora pružati tako da ne dolazi u dodir s vrućim predmetima i da ne prolazi duž oštih rubova.
7. Koristite samo originalni pribor.
8. Kuhalo ne smije biti ostavljeno da radi bez nadzora.
9. Budite posebno pažljivi ako se u blizini, dok koristite ovaj uređaj, nalaze djeca. Kako biste ih zaštitili od električnog udara, nikad ne ostavljajte djecu samu da rukuju uređajem. Kuhalo postavite na mjesto na kojem mu djeca ne mogu pristupiti. Pazite da kabel za napajanje ne visi.
10. Kuhalo ne postavljajte na vruće površine i ne koristite ga u blizini izvora topline (na primjer, u blizini grijaćih ploča štednjaka).
11. Kuhalo koristite samo onako kako je propisano ovom uputom. Proizvođač nije odgovoran za štete nastale nepravilnim korištenjem ovog uređaja.
12. Ovaj proizvod namijenjen je za korištenje u kućanstvu i u kućanstvu sličnim prostorima kao što su:
 - kuhinje u tvrtkama, uredi i u druga slična radna okruženja,
 - prostorije korištene u poljoprivredi,
 - prostorije na raspolaganju gostima hotela, motela i drugih smještajnih objekata
 - prostorije koje koji se koriste u objektima koji nude noćenje s doručkom.
13. Djeca starosti od 8 godina i više, osobe smanjenih fizičkih ili umnih sposobnosti ili osobe s nedostatkom iskustva smiju koristiti ovaj uređaj samo ako su pod nadzorom ili ih je iskusnija osoba uputila u siguran način korištenja te razumiju sve opasnosti povezane s tim korištenjem. Djeca se ne smiju igrati ovim uređajem. Poslove čišćenja i održavanja koje obavlja korisnik ne smiju raditi djeca osim ako su starija od 8 godina i pod nadzorom. Djeca mlađa od 8 godina moraju se držati podalje od uređaja i izvora napajanja.

Pazite da kuhalo bude na ravnoj površini kako pri zagrijavanju vode ne bi došlo do prevrtanja ili oštećenja. Za vrijeme i nakon rada aparata nemojte dodirivati vanjske površine, pa ni poklopac, jer su vruće. Aparat nemojte koristiti u blizini predmeta koje vodena para može oštetiti.

Do not immerse in water! – Nemojte uranjati u vodu!

UPOZORENJE

1. Kuhalo punitite samo hladnom vodom.
2. Razina vode mora biti između oznaka za najmanju (MIN) i najveću količinu (MAX)! Bude li kuhalo previše napunjeno, moglo bi se dogoditi da vruća voda prekupi.
3. Kuhalo isključite prije nego ga sklanjate s podloge.
4. Uvijek provjerite je li poklopac dobro zatvoren.
5. Podloga i vanjska stijenka kuhala ne smiju biti mokre.
6. Kuhalo uvijek koristite samo s podlogom koja je uz njega isporučena.

Kuhalo se smije koristiti isključivo za zagrijavanje vode i ni za jednu drugu tekućinu! U kuhalo nikad nemojte stavljati vrećice s čajem, čajeve bez vrećice i nikakve druge dodatke za pripremu jela i pića!

UPUTE ZA UPORABU

Prije prvog korištenja izvadite ih i operite uobičajenim kućanskim sredstvom za pranje posuda. Nakon toga ih isperite mlakom vodom.

Prije prve uporabe napunite kuhalo čistom pitkom vodom do maksimalne razine. Nakon toga ga uključite i dovedite vodu do točke ključanja. Vodu zatim izlijte i ponovite postupak najmanje pet puta. Tim postupkom ćete kuhalo pravilno iskuhati, a i nestat će eventualni neugodan okus. Ako vam se čini da prokuhana voda i dalje ima neugodan okus, možete postupak ponoviti. Također preporučujemo da ostavite kuhalo da stoji otvoreno najmanje 24 sata. Svi materijali korišteni za dijelove kuhala koji dolaze u dodir s vodom imaju certifikat o neškodljivosti po zdravlje. Javi li se blagi miris ili „neugodan okus“ kod prve uporabe nakon raspakiranja, to je normalna pojava i nije razlog za reklamaciju.

1. Kuhalo napunite vodom. Nemojte prepunjavati; poštujujte oznake razine količine vode.
2. Stavite kuhalo na podlogu.
3. Nakon što kuhalo uključite u električnu mrežu, pokrenite ga okretanjem na položaj „1“. Plavo pozadinsko osvjetljenje će zasvijetliti, što znači da aparat u tom trenutku zagrijava vodu.
4. Nakon što voda dosegne temperaturu vrenja, kuhalo se automatski isključuje.
5. Isključite kabel za napajanje iz utičnice.
6. Kad izlijevate vodu, nemojte otvarati poklopac.

ODRŽAVANJE I ČIŠĆENJE

Prije čišćenja kuhala, uvijek isključite kabel za napajanje iz zidne utičnice!

Vanjsku površinu aparata treba redovito prebrisati vlažnom krpom, a zatim osušiti.

Za čišćenje vodenog kamenca iz posude možete upotrijebiti prikladna, uobičajena sredstva dostupna u maoprodajnoj mreži.

TEHNIČKI PODACI

Obujam 1,7 l

Nazivni napon: 220–240 V~ 50/60 Hz

Nazivna snaga: 1850–2200 W

UPORABA I ODLAGANJE OTPADA

Papir i karton predati na odlagalište. Foliju, PE vrećice i plastične dijelove ambalaže odložiti u za njih predviđene kontejnere.

ODLAGANJE PROIZVODA PO PRESTANKU KORIŠTENJA

Odlaganje električnih i elektroničkih uređaja (vrijedi u zemljama članicama EU i drugim zemljama u kojima je uveden sustav recikliranja)

Simbol koji se nalazi na proizvodu ili ambalaži označava da se proizvod ne može tretirati kao komunalni otpad domaćinstva. Predajte proizvod na mjestu određenom za recikliranje električne i elektroničke opreme. Pravilnim recikliranjem ovog proizvoda spriječite štetne posljedice po ljudsko zdravlje i po okoliš.

Recikliranje doprinosi očuvanju prirodnih resursa. Želite li više informacija o recikliranju ovog proizvoda, molimo da se obratite lokalnim vlastima, organizaciji ovlaštenoj za preradu otpada ili trgovini u kojoj ste kupili uređaj.



08/05

Ovaj proizvod zadovoljava zahtjeve Direktive EU o elektromagnetskoj kompatibilnosti i sigurnosti električnih uređaja.



Zadržano je pravo izmjena teksta i tehničkih podataka.

Upute za uporabu dostupne su na web stranici www.ecg-electro.eu.

DROŠĪBAS INSTRUKCIJAS

Lūdzu, rūpīgi izlasiet un saglabājiet turpmākai uzziņai.

Brīdinājums: Šajā rokasgrāmatā aprakstītie drošības pasākumi un norādījumi neietver visas iespējamās situācijas un apstākļus. Lietotājam ir jāsaprot, ka veselais saprāts, piesardzība un rūpība ir faktori, ko nevienā ierīcē nav iespējams integrēt. Tādējādi par tiem ir atbildīgs ierīces lietotājs. Mēs neesam atbildīgi par bojājumiem, kas radušies pārvadāšanas laikā, vai ko izraisījusi nepareiza lietošana, sprieguma svārstības vai jebkuras ierīces daļas modificēšana vai regulēšana.

Lai aizsargātos pret aizdegšanās vai strāvas trieciena risku, lietojot elektroierīces ir jāievēro pamata drošības pasākumi, tostarp šādi:

1. Pārlicinieties, ka jūsu rozetes spriegums atbilst uz ierīces marķējuma norādītajam, un ka rozete ir atbilstoši iezemēta. Rozetei ir jābūt uzstādītai saskaņā ar attiecināmajiem EN elektrības kodeksiem.

2. Nelietojiet tējkannu, ja ir bojāta kontaktdakša vai barošanas vads, ja tā nedarbojas pareizi, ja tā ir nomesta un bojāta vai iekritusi ūdenī.

Visi remontdarbi, tostarp vada nomaiņa, ir jāveic profesionālā apkopes centrā! Nenoņemiet ierīces aizsargvākus – strāvas trieciena risks!

3. Aizsargājiet ierīci pret tiešu saskari ar ūdeni un citiem šķidrumiem, lai nepieļautu strāvas triecienu. Neiegremdējiet tējkannu un tās pamatni ūdenī vai citos šķidrumos!

4. Neizmantojiet tējkannu ārpus telpām vai mitrā vidē. Nepieskarieties tējkannai vai vadam ar slapjām rokām. Strāvas trieciena risks.

5. Nav ieteicams atstāt nepieskatītu tējkannu pieslēgtu rozetei. Pirms apkopes veikšanas atvienojiet barošanas vadu no rozetes. Neatvienojiet barošanas vadu no rozetes, raujot to. Atvienojiet vadu, satverot kontaktdakšu.

6. Neļaujiet barošanas vadam pieskarties karstām virsmām, un neļaujiet tam iet pār asām malām.

7. Izmantojiet vienīgi oriģinālos piederumus.

8. Neatstājiet tējkannu nepieskatītu, kamēr tā darbojas.

9. Lietojot tējkannu bērnu tuvumā, nepieciešama rūpīga uzraudzība! Nekad neļaujiet bērniem izmantot ierīci vieniem, lai nepieļautu strāvas trieciena risku. Glabājiet ierīci bērniem nepieejamā vietā. Neļaujiet vadam nokarāties pār galda vai darba virsmas malu.
10. Neturiet tējkannu karstu virsmu un siltuma avotu tuvumā (piemēram, uz elektriskās plīts).
11. Izmantojiet tējkannu vienīgi saskaņā ar šajā rokasgrāmatā sniegtajām instrukcijām. Ražotājs nav atbildīgs par bojājumiem, kas radušies, ierīci lietojot neatbilstoši.
12. Šī ierīce ir paredzēta lietošanai mājās un tamlīdzīgiem lietojumiem, tostarp:
 - darbinieku virtuvēm veikalos, birojos un citās darba vietās
 - lauksaimniecības lietojumiem
 - viesu lietošanai viesnīcās un citās apmešanās vietās;
 - lietošanai naktsmītnēs.
13. Ierīci drīkst lietot bērni no 8 gadu vecuma un cilvēki, kam ir mazinātas fiziskās vai garīgās spējas vai nepietiekama pieredze vai zināšanas, ja tiek nodrošināta uzraudzība vai ir sniegtas instrukcijas par ierīces drošu lietošanu un tie saprot iespējamās briesmas. Bērni nedrīkst ar ierīci spēlēties. Bērni nedrīkst veikt ierīces tīrīšanu un apkopi, ja vien tie nav vismaz 8 gadus veci un nav nodrošināta uzraudzība. Bērni, kas jaunāki par 8 gadiem, nedrīkst piekļūt ierīcei un tās barošanas vadam.

Nodrošiniet, ka tējkanna ir novietota uz līdzenas virsmas, lai nepieļautu apgāšanos un traumu izraisīšanu gatavošanas laikā. Lietošanas laikā un arī uzreiz pēc gatavošanas nepieskarieties tējkannas ārējai virsmai vai vākam; ārējās virsmas ir karstas. Nelietojiet ierīci tādu priekšmetu tuvumā, kurus var sabojāt tvaiks.

Do not immerse in water! – Neiegremdējiet ūdenī!

BRĪDINĀJUMS

1. Piepildot tējkannu, vienmēr izmantojiet aukstu ūdeni.
2. Ūdens līmenim jābūt starp MAX. un MIN. līmeni!
Ja tējkanna ir pārāk piepildīta, var izšļakstīties karsts ūdens.
3. Izslēdziet tējkannu, pirms noņemat to no pamatnes.
4. Vienmēr pārliecinieties, ka vāks ir pienācīgi aiztaisīts.

5. Pamatni un tējkannas korpusu nedrīkst saslapināt.
6. Izmantojiet tējkannu vienīgi ar oriģinālo pamatni.

Tējkannu nedrīkst lietot citu šķidrumu kā vien ūdens sildīšanai. Nekad neievietojiet tējkannā tējas maisiņus, beramo tēju vai citas sastāvdaļas dzērienu pagatavošanai!

IERĪCES LIETOŠANA

Pirms pirmās lietošanas reizes izņemiet tos un izmazgājiet ar parastu trauku mazgāšanas līdzekli. Tad noskalojiet ar remdenu ūdeni.

Pirms pirmās lietošanas reizes piepildiet tējkannu ar tīru, aukstu dzeramo ūdeni līdz maks. līmenim, ieslēdziet to un pagaidiet, līdz ūdens sāk vārties. Tad ūdeni izlejiet un atkārtojiet šo procesu vēl vismaz piecas reizes. Ar šo procedūru tējkanna tiks pienācīgi iztīrīta, izvairoties no iespējamās piegaršas. Ja jums šķiet, ka vārtītajam ūdenim ir piegarša, mēs iesakām šo procedūru atkārtot. Ir arī ieteicams atstāt tukšo tējkannu atvērtu 24 stundas. Tējkannas materiāls, kas nonāk saskarē ar ūdeni, ir sertificēts kā veselībai nekaitīgs. Neliela smaka vai piegarša sākotnējās lietošanas laikā pēc tējkannas izsaiņošanas ir normāla parādība, kas nav iemesls ierīces atgriešanai.

1. Piepildiet tējkannu ar ūdeni. Nepārpildiet tējkannu; ievērojiet ūdens līmeņa indikatoru.
2. Novietojiet tējkannu uz pamatnes.
3. Kad ierīce ir pievienota rozetei, lai ieslēgtu tējkannu ar "1". Indikators iedegšanās apliecina ūdens sildīšanu.
4. Kad ūdens būs uzvārījies, tējkanna automātiski izslēgsies.
5. Atvienojiet vadu no rozetes.
6. Izlejot ūdeni, neatveriet vāku.

APKOPE UN TĪRĪŠANA

Pirms tīrīšanas vienmēr atvienojiet vadu no rozetes!

Noslaukiet ierīces ārpusi ar mitru drānu un nosusiniet.

Katlakmens tīrīšanai no tējkannas izmantojiet tam paredzētus tīrīšanas līdzekļus.

TEHNISKĀ INFORMĀCIJA

1,7 l ietilpība

Nominālais spriegums: 220–240 V~ 50/60 Hz

Nominālā ieejas jauda: 1850–2200 W

ATBRĪVOŠANĀS NO ATKRITUMIEM

Ietinamais papīrs un kartons – nogādāt pārstrādes punktā. Iepakojuma folija, PE maisi, plastmasas daļas – iemest plastmasas šķirošanas konteineros.

ATBRĪVOŠANĀS NO IERĪCĒM KALPOŠANAS LAIKA BEIGĀS

Atbrīvošanās no elektriska un elektroniska aprīkojuma (attiecas uz ES dalībvalstīm un citām Eiropas valstīm, kur ieviesta pārstrādes sistēma)

Norādītais simbols uz ierīces vai iepakojuma nozīmē, ka ierīci nedrīkst pievienot sadzīves atkritumiem. Nododiet ierīci norādītajā elektriska un elektroniska aprīkojuma pārstrādes punktā. Novērsiet negatīvu ietekmi uz veselību un vidi, parūpējoties par ierīces pareizu pārstrādi.

Pārstrāde palīdz taupīt dabas resursus. Lai saņemtu plašāku informāciju par šīs ierīces pārstrādi, sazinieties ar vietējo atbildīgo iestādi, sadzīves atkritumu apstrādes organizāciju vai veikalu, kur ierīci iegādājāties.

Šī ierīce atbilst ES direktīvu prasībām par elektromagnētisko saderību un elektrisko drošību.

Iespējamās teksta un tehnisko parametru izmaiņas.



08/05



SAUGOS INSTRUKCIJOS

Atidžiai perskaitykite ir laikykite pasinaudojimui ateityje.

Perspėjimas: šiame vadove nurodytos saugos priemonės ir instrukcijos neapima visų potencialių sąlygų ir situacijų. Naudotojui būtina suprasti, kad bendrasis principas, atsargumas ir priežiūra yra veiksniai, kurių negalima integruoti į jokią produktą. Todėl naudodamasis ir dirbdamas šiuo prietaisu naudotojas yra atsakingas už šiuos veiksnius. Mes nesame atsakingi dėl žalos, kurį įvyko gaminio atvežimo metu, dėl netinkamo jo naudojimo, įtampos svyravimų arba kurios nors prietaiso dalies pakeitimo ar modifikavimo.

Kad išvengtumėte gaisro arba susižalojimo dėl elektros smūgio, naudodamiesi elektros prietaisais, vadovaukitės pagrindinėmis atsargumo priemonėmis, įskaitant:

1. Įsitikinkite, kad elektros lizdo įtampa atitinka ant prietaiso etiketės nurodytą įtampos vertę, ir kad lizdas tinkamai įžemintas. Elektros lizdą būtina įrengti vadovaujantis galiojančiais elektros darbų kodeksais pagal EN.
2. Nenaudokite virđulio, jei pažeistas jo maitinimo laidas arba kištukas, jei sutriko jo veikimas, jei prietaisas nukrito ant grindų ir buvo pažeistas arba jei įkrito į vandenį. **Bet koks remontas, įskaitant laido pakeitimą, privalo būti atliekamas profesionalios techninės priežiūros centre! Nenuimkite prietaiso apsauginių dangtelių dėl elektros smūgio pavojaus!**
3. Saugokite prietaisą nuo tiesioginio kontakto su vandeniu ar kitais skysčiais, kad išvengtumėte potencialaus elektros smūgio. Nemerkite virđulio arba jo pagrindo į vandenį arba kitus skysčius.
4. Nenaudokite virđulio lauke ar drėgnoje aplinkoje. Nelieskite laido arba virđulio šlapiomis rankomis. Elektros smūgio rizika.
5. Nerekomenduojama palikti virđulio laido prijungto prie elektros lizdo be priežiūros. Prieš pradėdami techninę priežiūrą, atjunkite maitinimo laidą nuo elektros lizdo. Netraukite laido iš elektros lizdo trūktelėjimo veiksmu. Atjunkite maitinimo laidą nuo elektros lizdo, suėmę už kištuko.

6. Neleiskite maitinimo laidui prisiliesti prie karštų paviršių arba persilenkti už aštrių kampų.
 7. Naudokite tik originalius priedus.
 8. Nepalikite veikiančio virdulio be priežiūros.
 9. Būkite ypač dėmesingi jei virdulys naudojamas ten, kur yra vaikų! Niekada neleiskite vaikams be priežiūros naudoti prietaisą, kad apsaugotumėte juos nuo elektros smūgio rizikos. Laikykite prietaisą vaikams nematomoje ir nepasiekiamoje vietoje. Nepalikite laido kyboti virš stalo kampo arba stalviršio, ant kurio stovi prietaisas.
 10. Laikykite virdulį atokiau nuo karštų paviršių ir šilumos šaltinių (pavyzdžiui, kaitlenčių).
 11. Naudokite virdulį tik pagal šiame vadove aprašytas instrukcijas. Gamintojas neatsako už bet kokią žalą, atsiradusią dėl netinkamo šio prietaiso naudojimo.
 12. Prietaisas skirtas tik naudojimui namuose ir panašiose vietose, įskaitant:
 - virtuvės kampelius parduotuvėse, biuruose ir kitose darbo vietose
 - prietaisus, naudojamus žemės ūkyje
 - prietaisus svečių naudojamus viešbučiuose, moteliuose ir kituose gyvenamosiose vietose.
 - prietaisus naudojamus nakvynės ir pusryčių versle.
 13. Šiuo prietaisu gali naudotis aštuonerių ir vyresnio amžiaus vaikai, žmonės su fizine ir psichine negalia arba asmenys, neturintys pakankamai patirties ir žinių, jei juos prižiūri kitas žmogus arba jie buvo išmokyti, kaip naudotis prietaisu saugiai ir supranta potencialius pavojus. Vaikams negalima leisti žaisti su šiuo prietaisu. Naudotojo valymo ir techninės priežiūros procedūrų neturėtų atlikti jaunesni nei 8 metų amžiaus vaikai be priežiūros. Jaunesni nei 8 metų vaikai turėtų laikytis atokiau šio prietaiso ir jo maitinimo.
- Įsitinkinkite, kad virdulys pastatytas ant tolygaus paviršiaus, kad šis vandens užkaitinimo metu nepavirstų bei nesužalotų. Veikimo metu, o taip pat baigus naudojimą, nelieskite išorinio virdulio paviršiaus arba dangčio, nes šie paviršiai gali būti įkaitę. Nenaudokite prietaiso šalia objektų, kuriuos gali pažeisti oro garai.

Do not immerse in water! – Nemerkite į vandenį!

ĮSPĖJIMAS

1. Į virduklį visuomet pilkite šaltą vandenį.
2. Vandens lygis turi būti tarp lygių MAX ir MIN!
Jei virduklis perpildytas, karštas vanduo gali prasiveržti pro kraštus.
3. Prieš nuimdami nuo pagrindo išjunkite virduklį.
4. Įsitikinkite, kad dangtis gerai uždarytas.
5. Pagrindas ir virdulio korpusas neturi būti drėgni.
6. Naudokite virduklį tik kartu su originaliu jo pagrindu.

Nenaudokite virdulio užkaisti kitokiems skysčiams nei vanduo. Niekada į virdulio vidų tiesiogiai nemeskite arbatos pakeliuose arba kitų gėrimo paruošimo sudedamųjų dalių!

PRIETAISO NAUDOJIMAS

Prieš naudodamiesi pirmąjį kartą išimkite ir išplaukite juos įprastiniu indų plovikliu. Tuomet išskalaukite drungnu vandeniu.

Prieš pirmąjį naudojimą pripilkite virduklį švaraus, šalto vandens iš čiaupo iki maksimalaus lygio atžymos, įjunkite jį bei pradėkite vandens kaitinimą. Užkaitusį vandenį išpilkite lauk ir pakartokite tą pačią procedūrą mažiausia penkis kartus. Šios procedūros dėka virduklis bus švariai išvalytas, jame neliks juntamo poskonio. Jei susidaro įspūdis kad užvirtas vanduo atsiduoda, rekomenduojame dar kartą pakartoti šią procedūrą. Taip pat rekomenduojame palikti tuščią virduklį atvirą mažiausia 24 valandoms. Virdulio metalinė dalis, kuri liečiasi su vandeniu, yra sertifikuota kaip nekelianti pavojaus sveikatai. Net ir mažiausias kvapas arba poskonis prietaiso naudojimo pradžioje, po to, kai virduklis buvo tik išpakuotas, yra įprastinis reiškinys, todėl dėl to grąžinti prietaiso atgal pardavėjui nereikėtų.

1. Pripilkite vandens į virduklį. Neperpildykite virdulio, stebėkite vandens lygio indikatorių.
2. Uždėkite virduklį ant pagrindo.
3. Įjunkite prietaisą pastumdami jungiklį į padėtį „1“ pradėjus kištuką į lizdą. Šviesinis indikatorius signalizuoja apie vandens šildymą.
4. Virduklis išsijungs automatiškai po to, kai vanduo užvirs.
5. Ištraukite laidą iš lizdo.
6. Pildami vandenį iš virdulio, neatidarykite dangčio.

TECHNINĖ PRIEŽIŪRA IR VALYMAS

Prieš valydami atjunkite maitinimo laidą nuo elektros lizdo!

Išvalykite prietaiso vidų drėgna skeepeta ir tada išdžiovinkite.

Kad pašalintumėte nuoviras naudokite tam skirtas ir labiausia paplitusias medžiagas.

TECHNINIAI DUOMENYS

1,7 l talpa

Vardinė įtampa: 220–240 V~ 50/60 Hz

Vardinė įvesties galia: 1850–2200 W

NAUDOJIMAS IR ATLIEKŲ UTILIZAVIMAS

Vyniojamasis popierius ir gofruoto kartono dėžė – išmesti į atliekas. Pakavimo folija, PE maišeliai, plastikiniai elementai – išmesti į plastiko perdirbimo konteinerius.

GAMINIŲ UTILIZAVIMAS PASIBAIGUS JŲ EKSPLOATACIJOS LAIKUI

Elektros ir elektronikos dalių utilizavimas (taikoma ES valstybėse narėse ir kitose Europos šalyse, kur galioja atliekų perdirbimo sistema)

Ant gaminio ar jo pakuotės atvaizduotas simbolis reiškia, kad gaminio negalima utilizuoti kartu su buitinėmis atliekomis. Nugabenkite gaminį į atitinkamą elektros ar elektronikos gaminių perdirbimo vietą. Utilizuodami gaminį imkitės saugos priemonių dėl neigiamo poveikio žmogaus sveikatai ir aplinkai.

Perdirbimas prisideda prie gamtinių išteklių išsaugojimo. Daugiau informacijos apie šio gaminio perdirbimą, teiraukitės vietinės valdžios institucijose, buitinių atliekų perdirbimo organizacijose arba parduotuvėje, kur įsigijote šį gaminį.

Šis produktas atitinka ES direktyvos dėl elektromagnetinio suderinamumo ir elektros saugos reikalavimus.

Tekstas ir techniniai parametrai keičiami be išankstinio perspėjimo.



08/05



BIZTONSÁGI ELŐÍRÁSOK

Olvassa el figyelmesen és a későbbi felhasználásokhoz is őrizze meg!

Figyelmeztetés! A jelen útmutatóban feltüntetett biztonsági előírások és utasítások nem tartalmaznak minden olyan feltételt és körülményt, amely a használat során bekövetkezhet. A felhasználónak meg kell értenie, hogy egyetlen termékbe sem lehet beépíteni a felhasználótól elvárható elővigyázatosságot és gondosságot. Ezekről a készüléket használó és kezelő felhasználóknak kell gondoskodniuk. Nem vállalunk felelősséget a készülék helytelen használatából, a hálózati feszültségingadozásokból, vagy a készülék bármilyen jellegű átalakításából és módosításából eredő károkért.

Magyar

A tüzek, áramütések és egyéb sérülések megelőzése érdekében, az elektromos készülékek használata során tartsa be az általános és az alábbiakban feltüntetett biztonsági utasításokat.

1. Mielőtt csatlakoztatná a készüléket a szabályszerűen leföldelt hálózati konnektorhoz, győződjön meg arról, hogy a hálózati feszültség értéke megegyezik-e a készülék típuscímkéjén található tápfeszültség értékével. A fali aljzat feleljen meg a vonatkozó EN szabványok előírásainak.
2. Amennyiben a készülék hálózati vezetéke vagy csatlakozódugója megsérült, a készülék nem működik megfelelően, vízbe esett vagy megsérült, akkor a készüléket ne kapcsolja be. **A készülék minden javítását, beleértve a tápvezeték cseréjét is, bízza szakszervizre! A készülék védőburkolatát ne szerelje le, a feszültség alatt lévő alkatrészek áramütést okozhatnak!**
3. A készüléket óvja víztől és más folyadékoktól, ellenkező esetben áramütés érheti. Tilos a kannát vagy a talpát vízbe vagy más folyadékba meríteni!
4. A gyorsforralót szabadban vagy nedves környezetben ne használja. A hálózati vezetéket és a gyorsforralót vizes vagy nedves kézzel ne fogja meg. Áramütés veszélye!

5. Lehetőleg ne hagyja felügyelet nélkül a hálózathoz csatlakoztatott gyorsforralót. Karbantartás megkezdése előtt a hálózati vezetékét húzza ki a fali aljzatból. A csatlakozódugót a vezetéknél fogva ne húzza ki a fali aljzatból. A művelethez fogja meg a csatlakozódugót.
6. A hálózati vezeték nem érhet hozzá forró tárgyakhoz, továbbá azt éles eszközökre se helyezze rá.
7. Kizárólag csak eredeti tartozékokat használjon.
8. A gyorsforralót működés közben ne hagyja felügyelet nélkül.
9. Legyen nagyon körültekintő, amikor a gyorsforralót gyermekek közelében használja. Ne engedje, hogy a készüléket gyerekek használják. A készülék áramütést és égési sérüléseket okozhat! A gyorsforralót olyan helyre állítsa fel, ahol a gyerekek nem férhetnek hozzá. Ügyeljen arra, hogy a hálózati vezeték ne lógjon le az asztalról.
10. A gyorsforralót soha ne állítsa forró felületre, és ne használja hőforrás közelében (pl. konyhai tűzhely).
11. A gyorsforralót kizárólag a használati útmutatóban ismertetett utasításokkal összhangban használja. A gyártó nem felel a készülék helytelen használata miatt bekövetkezett károkért.
12. A készüléket háztartásokban, illetve a következő helyeken lehet használni:
 - konyhák, irodai és egyéb munkahelyi kiskonyhák;
 - mezőgazdasági üzemekhez tartozó konyhák,
 - szállodai és motelszobák, munkásszállások konyhái,
 - turistaszállások és egyéb jellegű szállások.
13. A készüléket 8 évnél idősebb gyerekek, idős, testi és szellemi fogyatékos személyek, illetve a készülék használatát nem ismerő és hasonló készülék üzemeltetéseinek a tapasztalataival nem rendelkező személyek csak a készülék használati utasítását ismerő és a készülék használatáért felelősséget vállaló személy felügyelete mellett használhatják. A készülék nem játék, azzal gyerekek nem játszhatnak. A készüléket 8 év feletti gyerekek csak felnőtt személy felügyelete mellett tisztíthatják. A készüléket és a hálózati vezetékét

úgy kell elhelyezni, hogy ahhoz 8 év alatti gyerekek ne férhessenek hozzá.

A gyorsforralót sima és vízszintes lapra állítsa fel, ügyeljen arra, hogy a készülék ne boruljon fel, mert a forró víz égési sérüléseket okozhat. A gyorsforraló felületét és a fedelet forralás közben és után ne fogja meg, a felületek forrók lehetnek. A készüléket ne használja olyan tárgyak közelében, amelyekben a kiáramló gőz sérülést okozhat.

Do not immerse in water! – Vízbe mártani tilos!

FIGYELMEZTETÉS

1. A gyorsforralóba csak hideg vizet töltsön bele.
2. A vízszintnek a MIN és MAX jel között kell lennie. Töltés esetén a forró víz kifröccsenhet.
3. Mielőtt leveszi a forgó talpról, a gyorsforralót kapcsolja ki.
4. A fedelet mindig jól zárja le.
5. A gyorsforraló és a talp nem lehet vizes.
6. A gyorsforralót kizárólag csak a mellékelt talpra helyezve kapcsolja be.

A kannában csak vizet szabad felmelegíteni, más folyadékot nem! A kannába ne tegyen filteres teát és ne szórjon be tealeveleket, illetve ne öntsön be instant italporokat!

HASZNÁLATI ÚTMUTATÓ

Az első használatba vétel előtt a csészéket mosogatószeres meleg vízben mosogassa el. A csészéket öblítse ki langyos vízzel.

Az első használatba vétel előtt a kannába töltsön tiszta hideg vizet (a maximum jelig), a készüléket kapcsolja be és forralja fel a tartalmát. A vizet öntse ki, majd a folyamatot még legalább négyszer ismétlje meg. A forralással megszűnik a víz kellemetlen rossz íze. Amennyiben a vízben még érzi a rossz ízét, akkor a fenti lépéseket ismétlje meg. Az üres kannát 24 órán keresztül hagyja nyitva. A kanna vízzel kapcsolatba kerülő részének az anyaga egészségre ártalmatlan. A készülék kicsomagolása utáni „rossz szag és íz” normál jelenség, ez nem ad okot a készülék reklamálására.

1. A gyorsforralóba töltsön vizet. Ne töltse túl, figyelje a vízszintjelzőt.
2. A gyorsforralót tegye a talpra.
3. Dugja a készülék tápkábelének dugóját a fali aljzatba, majd a kapcsolót állítsa „1”-es helyzetbe. Kék háttérvilágítás mutatja víz melegítését.
4. A víz felforralása után a gyorsforraló automatikusan kikapcsol.
5. Húzza ki a csatlakozódugót a fali aljzattól.
6. A víz kiöntése közben a fedelet ne nyissa ki.

KARBANTARTÁS ÉS TISZTÍTÁS

A gyorsforraló tisztítása előtt a tápvezeték villásdugóját mindig húzza ki a fali aljzattól! A készülék külső felületét nedves ruhával törölje le, és utána törölje szárazra. A vízkő eltávolításához a forralóból megfelelő, az üzletekben kapható szert használjon.

MŰSZAKI ADATOK

Térfogat 1,7 l

Névleges feszültség: 220–240 V~ 50/60 Hz

Névleges teljesítményfelvétel: 1850–2200 W

HULLADÉKFELHASZNÁLÁS ÉS MEGSEMMISÍTÉS

A csomagolópapírt és hullámpapírt adja le hulladékgyűjtő telepen. Csomagolófólia, PE zacskók, műanyag alkatrészek – műanyaggyűjtő szelektív hulladéktároló edénybe.

ÉLETTARTAM LEJÁRTÁT KÖVETŐ MEGSEMMISÍTÉS

Használt elektromos és elektronikus készülékek megsemmisítése (érvényes az EU tagállamokban és számos szelektív hulladékgyűjtést végző európai országban)

Ez a terméken vagy csomagolásán található jelzés azt mutatja, hogy a terméket tilos standard háztartási hulladékként megsemmisíteni. A terméket elektromos és elektronikus berendezések újrahasznosítására szakosodott hulladékgyűjtő telepen adja le. A termék helyes megsemmisítésével megelőzi, hogy káros hatást fejtsen ki az emberi egészségre és környezetünkre. Az anyagok újrahasznosítása kíméli a természetes forrásainkat. A termék újrahasznosításával kapcsolatosan bővebb információkat a helyi önkormányzattól, a háztartási hulladékot feldolgozó szervezettől, vagy a termék forgalmazójától kérhet.

Ez a termék megfelel a kisfeszültségű berendezések biztonságára és az elektromágneses kompatibilitásra vonatkozó EU irányelveknek.

A készülék használati útmutatója a www.ecg-electro.eu oldalon található.

A szöveg és a műszaki paraméterek megváltoztatásának a joga fenntartva.



08/05



Magyar

INSTRUKCJE BEZPIECZEŃSTWA

Należy uważnie przeczytać i zachować do wglądu!

Uwaga: Wskazówki i środki bezpieczeństwa w niniejszej instrukcji nie obejmują wszystkich warunków i sytuacji mogących spowodować zagrożenie. Najważniejszym czynnikiem odpowiadającym za bezpieczne korzystanie z urządzeń elektrycznych jest ostrożność i zdrowy rozsądek. Należy mieć to na uwadze w trakcie obsługi urządzenia. Nie ponosimy odpowiedzialności za szkody powstałe podczas transportu, na skutek nieprawidłowego użytkowania, wahań napięcia oraz zmiany lub modyfikacji którejkolwiek części urządzenia.

Aby zapobiec wzniesieniu ognia lub porażeniu prądem elektrycznym, korzystając z urządzeń elektrycznych należy przestrzegać podstawowych zasad bezpieczeństwa, m.in.:

1. Upewnij się, że napięcie w sieci odpowiada napięciu podanemu na naklejce na urządzeniu, a gniazdko jest odpowiednio uziemione. Gniazdko musi być zainstalowane zgodnie z obowiązującymi przepisami zgodnymi z normą EN.
2. Nie wolno używać czajnika, jeżeli przewód zasilający lub wtyczka są uszkodzone, jeżeli urządzenie nie działa prawidłowo, zostało upuszczone lub wpadło do wody. **Wszelkie naprawy, w tym wymianę przewodu zasilającego, należy zlecić w profesjonalnym serwisie! Nie zdejmuj osłon urządzenia, mogłoby to spowodować porażenie prądem elektrycznym!**
3. Aby zapobiec porażeniu prądem elektrycznym, należy chronić urządzenie przed bezpośrednim kontaktem z wodą i innymi cieczami. Czajnika ani podstawy nie wolno zanurzać w wodzie ani innej cieczy!
4. Nie korzystaj z urządzenia na zewnątrz ani w wilgotnym środowisku. Nie dotykaj czajnika ani przewodu zasilającego mokrymi rękami. Mogłoby to spowodować porażenie prądem elektrycznym.
5. Nie należy pozostawiać czajnika podłączonego do gniazda zasilania bez nadzoru. Przed czynnościami konserwacyjnymi należy wyjąć

wtyczkę przewodu zasilającego z gniazdka. Nie należy wyciągać wtyczki pociągając za kabel. Odłącz kabel chwytając za wtyczkę.

6. Przewód zasilania nie może dotykać rozgrzanych elementów ani ostrych krawędzi.
7. Korzystaj wyłącznie z oryginalnych akcesoriów.
8. Nie pozostawiaj włączonego czajnika bez nadzoru.
9. Należy zachować szczególną ostrożność, jeżeli w pobliżu urządzenia przebywają dzieci. Aby zapobiec porażeniu prądem elektrycznym, nie należy pozwalać dzieciom na samodzielną obsługę urządzenia. Czajnik należy umieścić poza zasięgiem dzieci. Należy zadbać, aby przewód nie zwisał z blatu.
10. Czajnika nie należy stawiać na rozgrzanej powierzchni ani korzystać z niego w pobliżu źródeł ciepła (np. płyty grzewczej kuchenki).
11. Należy stosować urządzenie tylko zgodnie z zaleceniami zawartymi w niniejszej instrukcji. Producent nie ponosi odpowiedzialności za szkody powstałe na skutek nieprawidłowego stosowania urządzenia.
12. Urządzenie przeznaczone jest do użytku domowego oraz w podobny sposób, jako np.:
 - urządzenia w aneksach kuchennych w biurach i pozostałych miejscach pracy
 - urządzenia stosowane w rolnictwie
 - urządzenia używane przez gości w hotelach, motelach i innych obszarach mieszkalnych
 - urządzenia używane w pensjonatach, oferujących nocleg ze śniadaniem
13. Urządzenie może być użytkowane przez dzieci od 8 lat oraz osoby o ograniczonych zdolnościach psychofizycznych lub niewystarczającym doświadczeniu, jeżeli są pod nadzorem lub zostały przeszkolone w zakresie bezpiecznej obsługi urządzenia i mają świadomość ew. zagrożeń. Dzieci nie mogą bawić się urządzeniem. Czyszczenie i konserwację można powierzyć dzieciom od 8 lat, ale tylko pod nadzorem. Dzieci do lat 8 powinny przebywać z daleka od urządzenia i przewodu zasilania.

Upewnij się, że czajnik jest umieszczony na płaskiej powierzchni, aby podczas gotowania nie doszło do przewrócenia i urazu. Podczas pracy oraz po ugotowaniu wody nie wolno dotykać się powierzchni zewnętrznej czajnika lub jego pokrywy, ponieważ powierzchnie zewnętrzne są gorące. Nie należy używać urządzenia w pobliżu przedmiotów, które mogą zostać uszkodzone przez parę.

Do not immerse in water! – Nie zanurzaj w wodzie!

UWAGA

1. Czajnik należy napełniać wyłącznie zimną wodą.
2. Poziom wody musi mieścić się pomiędzy znakami MAX. i MIN!
Przy zbyt dużej ilości wody, woda mogłaby wylać się z czajnika.
3. Przed zdjęciem z podstawy należy wyłączyć czajnik.
4. Pokrywka czajnika powinna być dokładnie zamknięta.
5. Podstawa, ani zewnętrzna część czajnika, nie mogą być mokre.
6. Z czajnika można korzystać tylko w połączeniu z oryginalną podstawką.

Czajnik nie może być używany do ogrzewania innych cieczy niż woda! Do czajnika nie wolno wrzucać torebek herbaty, liści herbaty lub innych składników do przygotowywania napojów!

INSTRUKCJA UŻYTKOWANIA

Przed pierwszym użyciem należy je wyjąć i umyć za pomocą zwykłego detergentu do mycia naczyń. Następnie należy je opłukać letnią wodą.

Przed pierwszym użyciem należy napełnić czajnik czystą zimną wodą pitną do maksymalnego poziomu, włączyć urządzenie i doprowadzić wodę do wrzenia. Następnie należy wylać wodę i powtórzyć procedurę co najmniej pięć razy. W ten sposób czajnik zostanie wygotowany i pozbawiony posmaku nieprzyjemnego. Jeżeli czujesz, że przegotowana woda posiada posmak nieprzyjemny, zaleca się powtórzenie procedury. Zaleca się także otworenie i pozostawienie pustego czajnika przez 24 godziny. Materiał czajnika wchodzący w kontakt z wodą posiada atest nieszkodliwości. Ewentualny delikatny „zapach” lub „posmak nieprzyjemny” podczas pierwszego użycia po wypakowaniu czajnika jest normalnym zjawiskiem i nie powinien być powodem reklamacji urządzenia.

1. Napełnij czajnik wodą, zwracając uwagę na wskaźnik poziomu napełnienia.
2. Postaw czajnik na podstawie.
3. Po podłączeniu do gniazda zasilania włączyć czajnik do pozycji „1”. Niebieskie podświetlenie sygnalizuje ogrzewanie wody.
4. Po zagotowaniu wody czajnik wyłączy się automatycznie.
5. Wyjmij wtyczkę przewodu zasilającego z gniazda zasilania.
6. Podczas nalewania wody z czajnika nie należy otwierać pokrywy.

KONSERWACJA I CZYSZCZENIE

Przed czyszczeniem czajnika należy wyjąć wtyczkę przewodu zasilającego z gniazda zasilania!

Przetrzyj urządzenie z zewnątrz mokrą szmatką, a następnie wytrzyj do sucha.

Do usuwania kamienia z czajnika stosować odpowiednie środki, dostępne w punktach sprzedaży detalicznej.

DANE TECHNICZNE

Pojemność 1,7 l

Napięcie nominalne: 220–240 V~ 50/60 Hz

Moc nominalna: 1850–2200 W

EKSPLOATACJA I USUWANIE ODPADÓW

Papier służący do owinięcia i tektura falista – przekazać na wysypisko śmieci. Folia opakowaniowa, torby PE, elementy z plastiku – wrzucić do pojemników z plastikiem do recyklingu.

USUWANIE PRODUKTÓW PO ZAKOŃCZENIU EKSPLOATACJI

Usuwanie zużytego sprzętu elektrycznego i elektronicznego (dotyczy krajów członkowskich UE i innych krajów europejskich z wprowadzonym systemem zbiórki odpadów)

Przedstawiony symbol na produkcie lub opakowaniu oznacza, że produkt nie może być zaliczany do odpadów komunalnych. Należy go przekazać do odpowiedniego punktu zajmującego się recyklingiem sprzętu elektrycznego i elektronicznego. Prawidłowy recykling produktu zabiega negatywnym konsekwencjom dla zdrowia ludzkiego i środowiska naturalnego.

Recykling przyczynia się do zachowania surowców naturalnych. W celu uzyskania dalszych informacji o recyklingu tego produktu należy się skontaktować z lokalnymi władzami, krajową organizacją zajmującą się przetwarzaniem odpadów lub sklepem, który sprzedał produkt.

Produkt spełnia wymagania dyrektyw UE w zakresie kompatybilności elektromagnetycznej i bezpieczeństwa urządzeń elektrycznych.

Instrukcja obsługi jest dostępna na stronie internetowej www.ecg-electro.eu.

Zastrzegamy sobie prawo do zmiany tekstu i parametrów technicznych.



08/05



INSTRUCȚIUNI PRIVIND SIGURANȚA

Vă rugăm să citiți cu atenție și să păstrați pentru referințe ulterioare.

Avertizare: Măsurile și instrucțiunile privind siguranța conținute în acest manual nu includ toate condițiile și scenariile potențiale. Utilizatorul trebuie să înțeleagă faptul că bunul simț, prudența și atenția sunt factori care nu pot fi integrați într-un produs. Prin urmare, utilizatorul este responsabil pentru acești factori atunci când utilizează și operează acest aparat. Nu suntem responsabili pentru pagubele cauzate în timpul transportului, de utilizarea incorectă, de fluctuațiile de tensiune sau de modificarea sau reglarea oricărei componente a aparatului.

Pentru a vă proteja împotriva riscului de incendiu sau electrocutare, trebuie luate măsuri de precauție de bază în timpul utilizării aparatelor electrice, inclusiv următoarele:

1. Asigurați-vă că tensiunea de la priza dumneavoastră corespunde tensiunii menționate pe eticheta aparatului și că priza este împământată corect. Priza trebuie să fie instalată în conformitate cu codurile electrice aplicabile conforme cu EN.
2. Nu folosiți fierbătorul dacă cablul de alimentare sau fișa sa este deteriorat(ă), dacă nu funcționează corespunzător, dacă a fost scăpat pe podea și s-a deteriorat sau dacă a fost scăpat în apă. **Toate reparațiile, inclusiv înlocuirile cablurilor, trebuie efectuate la un centru de service profesionist! Nu îndepărtați capacele de protecție de la aparat; există risc de electrocutare!**
3. Protejați aparatul împotriva contactului direct cu apa sau cu alte lichide pentru a preveni potențiala electrocutare. Nu scufundați fierbătorul sau baza acestuia în apă sau în alte lichide!
4. Nu utilizați fierbătorul în aer liber sau în medii umede. Nu atingeți cablul de alimentare sau fierbătorul cu mâinile umede. Risc de electrocutare.
5. Nu este recomandat să lăsați nesupravegheat cablul fierbătorului conectat la priză. Înainte de efectuarea operațiunilor de întreținere deconectați cablul de la priza electrică. Nu deconectați cablul de

alimentare de la priză prin smulgerea cablului. Deconectați cablul de alimentare de la priză prin apucarea fișei.

6. Nu permiteți cablului de alimentare să atingă suprafețe fierbinți și nu treceți cablul peste margini ascuțite.
7. Utilizați numai accesoriile originale.
8. Nu lăsați fierbătorul să funcționeze nesupravegheat.
9. Supravegherea atentă este necesară atunci când se utilizează fierbătorul în apropierea copiilor! Pentru a proteja copiii împotriva electrocutării, nu permiteți niciodată acestora să utilizeze aparatul singuri. Nu lăsați aparatul la îndemâna copiilor. Nu lăsați cablul să atârne peste marginea mesei sau a blatului de lucru pe care se află aparatul.
10. Țineți fierbătorul departe de suprafețele fierbinți și de sursele de căldură (de exemplu, plite electrice).
11. Utilizați fierbătorul numai în conformitate cu instrucțiunile furnizate în acest manual. Producătorul nu este responsabil pentru nicio daună cauzată de utilizarea necorespunzătoare a acestui aparat.
12. Acest aparat este destinat utilizării în mediul casnic și în zone similare precum:
 - bucătării mici în magazine, birouri și alte locuri de muncă
 - aparate utilizate în agricultură
 - aparate utilizate de oaspeții din hoteluri, moteluri și alte locații rezidențiale.
 - aparate utilizate în instituții de cazare.
13. Acest aparat poate fi utilizat de copii cu vârsta de opt ani și mai mari și de persoane cu deficiențe fizice și mentale sau de persoane cu experiență și cunoștințe insuficiente dacă sunt sub supraveghere sau au beneficiat de instruire pentru utilizarea în siguranță a aparatului și dacă înțeleg potențialele pericole. Copiii nu trebuie să se joace cu aparatul. Operațiunile de curățare și întreținere efectuate de către utilizator nu trebuie să fie efectuate de copii, dacă aceștia nu au vârsta de peste 8 ani și dacă nu sunt supravegheați. Copiii cu vârsta sub 8 ani trebuie să fie ținuti departe de aparat și de sursa de alimentare a acestuia.

Asigurați-vă că fierbătorul este amplasat pe o suprafață plană și netedă pentru a preveni răsturnarea acestuia și provocarea de vătămări în timp ce gătiți. În timpul curățării, precum și imediat după gătire, nu atingeți suprafața exterioară a fierbătorului sau capacul, suprafețele exterioare sunt fierbinți. Nu utilizați aparatul în apropierea obiectelor care pot fi deteriorate de aburi.

Nu scufundați în apă!

AVERTIZARE

1. Atunci când umpleți fierbătorul, utilizați întotdeauna apă rece.
2. Nivelul apei trebuie să se afle între marcasele de nivel MAX. și MIN.!
Dacă fierbătorul este umplut excesiv, din fierbător poate fi împroșcată apă fierbinte.
3. Opriți fierbătorul înainte de a-l lua de pe bază.
4. Asigurați-vă întotdeauna că ați închis bine capacul.
5. Baza și corpul fierbătorului nu trebuie să fie umede.
6. Utilizați fierbătorul numai împreună cu baza sa originală.

Este interzis să utilizați fierbătorul pentru a încălzi lichide altele decât apa. Niciodată nu puneți în fierbător pliculețe de ceai, frunze pentru infuzie pentru ceai sau alte ingrediente pentru prepararea de băuturi!

UTILIZAREA APARATULUI

Înainte de prima utilizare, scoateți fierbătorul și spălați-l cu un detergent de vase obișnuit. Apoi clătiți cu apă caldă.

Înainte de prima utilizare, umpleți fierbătorul cu apă curată, rece și potabilă până la marcajul de nivel maxim și fierbeți apa. Apoi scurgeți apa și repetați procedura de cel puțin cinci ori. Cu această procedură veți curăța în mod adecvat fierbătorul și veți elimina orice posibil gust neplăcut. Dacă aveți impresia că apa fiartă are gust neplăcut, vă recomandăm să repetați procedura. De asemenea, se recomandă să lăsați fierbătorul gol și deschis timp de 24 de ore. Materialul fierbătorului care intră în contact cu apa este certificat ca ne reprezentând pericol pentru sănătate. Orice fel de miros ușor sau gust neplăcut în timpul utilizării inițiale după scoaterea fierbătorului din ambalaj reprezintă un fenomen normal și nu trebuie să constituie un motiv pentru returnarea aparatului.

1. Umpleți fierbătorul cu apă. Nu umpleți fierbătorul cu apă în exces, fiți atent la indicatorul pentru nivelul apei.
2. Așezați fierbătorul pe baza sa.
3. După conectarea fișei cablului de alimentare la priza de rețea, porniți aparatul prin glisarea întrerupătorului la poziția „1”. Indicatorul iluminat indică faptul că apa este în curs de încălzire.
4. Fierbătorul se va opri automat după încetarea procesului de fierbere.
5. Deconectați cablul de alimentare de la priza electrică.
6. Nu deschideți capacul atunci când scurgeți apa din fierbător.

ÎNTREȚINERE ȘI CURĂȚARE

Deconectați întotdeauna cablul de alimentare de la priză înainte de curățare!

Ștergeți exteriorul aparatului cu o lavetă umedă și apoi uscați cu o lavetă uscată.

Pentru a îndepărta reziduurile din fierbător utilizați agenți desemnați disponibili pe scară largă.

DATE TEHNICE

Capacitate 1,7 l

Tensiune nominală: 220-240 V ~ 50/60 Hz

Putere nominală de intrare: 1850-2200 W

UTILIZAREA ȘI ELIMINAREA LA DEȘEURI

Hârtie de ambalare și carton ondulat - livrați la centrele de colectare a deșeurilor obișnuite. Folie de ambalare, saci din polietilenă, articole din plastic - aruncați în recipiente de reciclare a materialelor din plastic.

ELIMINAREA PRODUSELOR LA SFÂRȘITUL DURATEI DE VIAȚĂ

Eliminarea echipamentelor electrice și electronice (valabilă în țările membre ale UE și în alte țări europene cu un sistem de reciclare implementat)

Simbolul reprezentat pe produs sau pe ambalaj indică faptul că produsul nu trebuie tratat drept deșeu menajer. Predați produsul la locația specificată pentru reciclarea echipamentelor electrice și electronice. Preveniți impactul negativ asupra sănătății oamenilor și asupra mediului prin reciclarea corespunzătoare a produsului dumneavoastră.

Reciclarea contribuie la conservarea resurselor naturale. Pentru mai multe informații privind reciclarea acestui produs, consultați autoritatea locală, organizația de procesare a deșeurilor menajere sau magazinul de unde ați achiziționat produsul.



08/05

Acest produs respectă cerințele directivei UE privind compatibilitatea electromagnetică și siguranța electrică.



Manualul de instrucțiuni este disponibil pe site-ul web www.ecg-electro.eu.

Ne rezervăm dreptul de a efectua modificări ale textului și ale parametrilor tehnici.

BEZPEČNOSTNÉ POKYNY

Čítajte pozorne a uschovajte na budúcu potrebu!

Varovanie: Bezpečnostné opatrenia a pokyny uvedené v tomto návode nezahŕňajú všetky možné podmienky a situácie, ku ktorým môže dôjsť. Používateľ musí pochopiť, že faktorom, ktorý nie je možné zabudovať do žiadneho z výrobkov, je zdravý rozum, opatrnosť a starostlivosť. Tieto faktory teda musia byť zaistené používateľom/používateľmi používajúcimi a obsluhujúcimi toto zariadenie. Nezodpovedáme za škody spôsobené počas prepravy, nesprávnym používaním, kolísaním napätia alebo zmenou či úpravou akejkoľvek časti zariadenia.

Aby nedošlo k vzniku požiaru alebo k úrazu elektrickým prúdom, mali by sa pri používaní elektrických zariadení vždy dodržiavať základné opatrenia, vrátane týchto:

1. Uistite sa, že napätie vo vašej zásuvke zodpovedá napätiu uvedenému na štítku zariadenia a že je zásuvka riadne uzemnená. Zásuvka musí byť inštalovaná podľa platnej elektrotechnickej normy podľa EN.
2. Nepoužívajte kanvicu, ak je prívodný kábel alebo vidlica poškodená, ak nepracuje správne, spadla na zem a poškodila sa alebo spadla do vody. **Všetky opravy vrátane výmeny napájacieho prívodu zverte odbornému servisu! Nedemontujte ochranné kryty zariadenia, hrozí nebezpečenstvo úrazu elektrickým prúdom!**
3. Chráňte zariadenie pred priamym kontaktom s vodou a inými tekutinami, aby nedošlo k prípadnému úrazu elektrickým prúdom. Nikdy kanvicu ani základňu neponárajte do vody ani inej tekutiny!
4. Nepoužívajte kanvicu vonku alebo vo vlhkom prostredí. Nedotýkajte sa prívodného kábla alebo kanvice mokrymi rukami. Hrozí nebezpečenstvo úrazu elektrickým prúdom.
5. Odporúčame nenechávať kanvicu so zasunutým prívodným káblom v zásuvke bez dozoru. Pred údržbou vyťahujte prívodný kábel zo sieťovej zásuvky. Vidlicu nevyťahujte zo zásuvky ťahaním za kábel. Kábel odpojte od zásuvky uchopením za vidlicu.

6. Prívodný kábel sa nesmie dotýkať horúcich častí ani viesť cez ostré hrany.
7. Používajte iba originálne príslušenstvo.
8. Kanvicu by ste nemali ponechať počas chodu bez dozoru.
9. Dbajte na zvýšenú pozornosť, ak používate kanvicu v blízkosti detí. Nikdy nenechávajte manipulovať s prístrojom samotné deti, aby ste ich ochránili pred nebezpečenstvom úrazu elektrickým prúdom. Postavte kanvicu iba na také miesto, aby deti nemali k spotrebiču prístup. Dbajte na to, aby prívodný kábel nevisel dole.
10. Kanvicu nekladte na horúci povrch ani ju nepoužívajte v blízkosti zdroja tepla (napr. platne sporáka).
11. Používajte kanvicu iba v súlade s pokynmi uvedenými v tomto návode. Výrobca nezodpovedá za škody spôsobené nesprávnym použitím tohto zariadenia.
12. Tento spotrebič je určený na použitie v domácnosti a podobných priestoroch, ako sú:
 - kuchynské kúty v obchodoch, kanceláriách a ostatných pracoviskách
 - spotrebiče používané v poľnohospodárstve
 - spotrebiče používané hosťami v hoteloch, motelloch a iných obytných oblastiach
 - spotrebiče používané v podnikoch zaisťujúcich nocľah s raňajkami
13. Tento spotrebič môžu používať deti vo veku 8 rokov a staršie a osoby so zníženými fyzickými či mentálnymi schopnosťami alebo nedostatkom skúseností a znalostí, ak sú pod dozorom alebo boli poučené o používaní spotrebiča bezpečným spôsobom a rozumejú prípadným nebezpečenstvám. Deti sa so spotrebičom nesmú hrať. Čistenie a údržbu vykonávanú používateľom nesmú vykonávať deti, ak nie sú staršie ako 8 rokov a pod dozorom. Deti mladšie ako 8 rokov sa musia držať mimo dosahu spotrebiča a jeho prívodu.

Dbajte na to, aby kanvica bola postavená na rovnom povrchu, aby nemohlo pri varení dôjsť k prevrhnutiu a úrazu. Počas prevádzky a aj po uvarení sa nedotýkajte vonkajšieho plášťa kanvice ani veka, vonkajšie

povrchy sú horúce. Nepoužívajte spotrebič v blízkosti predmetov, ktoré sa môžu poškodiť parou.

Do not immerse in water! – Neponárajte do vody!

UPOZORNENIE

1. Pri plnení kanvice používajte iba studenú vodu.
2. Hladina vody musí byť medzi značkami MAX. a MIN.!
Pri preplnení kanvice by mohlo dôjsť k vystreknutiu horúcej vody.
3. Pred odobratím zo základne kanvicu vypnite.
4. Vždy sa uistite, či je veko dobre zatvorené.
5. Základňa a vonkajšia strana kanvice nesmú byť mokré.
6. Kanvicu používajte vždy iba s dodanou základňou.

Kanvica sa nesmie použiť na ohrev iných kvapalín než voda! Nikdy do kanvice nekladajte vrecúška s čajom, sypané čaje ani žiadne iné prímеси na výrobu nápojov!

POKYNY NA POUŽÍVANIE

Pred prvým použitím ich vyberte a umyte bežným saponátom používaným na umývanie riadu. Potom ich opláchnite vlažnou vodou.

Pred prvým použitím naplňte kanvicu čistou studenou pitnou vodou po max. úroveň, zapnite ju a vodu uveďte do varu. Následne vodu vylejte a postup aspoň päťkrát zopakujte. Týmto postupom kanvicu riadne vyvaríte a zbavíte sa aj eventuálnej pachuti. Ak máte pocit, že z prevarenej vody cítite pachut', odporúčame postup opakovať. Ďalším odporúčaním je ponechať prázdnu kanvicu otvorenú 24 hodín. Materiál kanvice prichádzajúci do styku s vodou má atest o zdravotnej bezchybnosti. Prípadný mierny „zápach“ alebo „pachut'“ pri prvotnom používaní po vybalení kanvice je bežným javom a nemal by byť dôvodom na reklamáciu spotrebiča.

1. Kanvicu naplňte vodou. Nepreplňte ju, sledujte indikátor úrovne hladiny vody.
2. Umiestnite kanvicu na základňu.
3. Po zapojení prístroja do elektrickej zásuvky kanvicu zapnite do polohy „1“. Modré podsvietenie signalizuje ohrev vody.
4. Po dovarení sa kanvica automaticky vypne.
5. Odpojte vidlicu napájacieho prívodu zo zásuvky.
6. Pri vylievaní neotvárajte veko.

ÚDRŽBA A ČISTENIE

Pred čistením kanvice vždy odpojte vidlicu napájacieho prívodu zo zásuvky.

Vonkajšie časti spotrebiča utierajte navlhčenou handričkou a potom vytrite do sucha.

Na odstránenie vodného kameňa z nádoby používajte prostriedky na to určené a bežne dostupné v obchodnej sieti.

TECHNICKÉ ÚDAJE

Objem 1,7 l

Menovité napätie: 220 – 240 V~ 50/60 Hz

Menovitý príkon: 1850 – 2200 W

VYUŽITIE A LIKVIDÁCIA OBALOV

Baliaci papier a vlnitá lepenka – odovzdajte do zberných surovín. Prebalová fólia, PE vrecká, plastové diely – vyhadzujte do kontajnerov na plasty.

LIKVIDÁCIA VÝROBKU PO SKONČENÍ ŽIVOTNOSTI

Likvidácia použitých elektrických a elektronických zariadení (platí v členských krajinách EÚ a ďalších európskych krajinách so zavedeným systémom triedenia odpadu)

Vyobrazený symbol na produkte alebo na obale znamená, že s produktom by sa nemalo nakladať ako s domovým odpadom. Produkt odovzdajte na miesto určené na recykláciu elektrických a elektronických zariadení. Správnou likvidáciou produktu zabránite negatívnym vplyvom na ľudské zdravie a životné prostredie. Recyklácia materiálov prispieva k ochrane prírodných zdrojov. Viac informácií o recyklácii tohto produktu vám poskytne obecný úrad, organizácia na spracovanie domového odpadu alebo predajné miesto, kde ste produkt kúpili.



08/05

Tento výrobok spĺňa požiadavky smerníc EÚ o elektromagnetickej kompatibilite a elektrickej bezpečnosti.



Návod na obsluhu je k dispozícii na webových stránkach www.ecg-electro.eu.
Zmena textu a technických parametrov vyhradená.

VARNOSTNI NAPOTKI

Pazljivo preberite in shranite za morebitno kasnejšo uporabo!

Svarilo: Varnostni ukrepi in navodila ne zajemajo vseh možnih razmer in nevarnosti, do katerih lahko pride. Uporabnik se mora zavedati, da varnostnih napotkov, kot so previdno, skrbno in razumno ravnanje ni mogoče vgraditi v izdelek. Zato mora uporabnik te naprave sam zagotoviti vse varnostne ukrepe. Nismo odgovorni za škodo, ki bi nastala med prevozom, zaradi nepravilne uporabe, zaradi nihanja napetosti ali zaradi spremembe ali zamenjave kateregakoli dela naprave.

Da ne bi prišlo do požara ali poškodbe zaradi udara elektrike, morate pri uporabi električnih naprav vedno upoštevati osnovna varnostna navodila, med katerimi so tudi naslednja:

1. Preverite, ali električna napetost na vaši vtičnici odgovarja tisti, ki je navedena na ploščici vaše naprave, in ali je vtičnica pravilno ozemljena. Vtičnica mora biti inštalirana glede na veljavne elektrotehnične norme EN.
2. Grelnika ne uporabljajte, če sta poškodovana kabel ali vtikalno, če aparat ne deluje pravilno, je padel na tla in se poškodoval ali pa če je padel v vodo. **Vsa popravila, vključno z menjavo električnega kabla, zaupajte strokovnemu servisu! Ne odstranjujte zaščitnih pokrovov aparata, nevarnost udara z električnim tokom!**
3. Aparat varujte pred stikom z vodo ali z drugimi tekočinami, da ne bi prišlo do udara električnega toka. Grelnika in njegove osnovne plošče nikoli ne potaplajte v vodo ali druge tekočine!
4. Grelnika ne uporabljajte zunaj ali v vlažnem okolju. Ne dotikajte se el. kabla ali grelnika z mokrimi rokami. Obstaja nevarnost udara elektrike.
5. Priporočamo, da grelnika ne puščate s priključenim el. kablom v vtičnici brez nadzora. Pred kakršnimkoli posegom prav tako izključite kabel iz električnega omrežja. Vtiča ne smete izvleči iz vtičnice z vlečenjem za kabel. Kabel izključite iz vtičnice tako, da ga držite za vtič.

6. Napajalni kabel se ne sme dotikati vročih delov ali teči preko ostrih robov.
7. Uporabljajte le originalne pritikline.
8. Grelnik ne sme biti med delovanjem brez nadzora.
9. Bodite še posebej pozorni, če grelnik uporabljate v bližini otrok. Nikoli ne dovolite, da bi otroki sami rokovali z aparatom; le tako jih zavarujete pred nevarnostjo udarca z električnim tokom. Grelnik postavite le na takšen prostor, da otroki nimajo dostopa do aparata. Pazite, da kabel ne visi dol.
10. Grelnika ne polagajte na vročo površino in ga ne uporabljajte v bližini virov vročine (npr. kuhalne plošče štedilnika).
11. Grelnik uporabljajte le v skladu z napotki navedenimi v teh navodilih. Proizvajalec ne odgovarja za škode, nastale zaradi nepravilne uporabe tega aparata.
12. Ta aparat je namenjen za uporabo v gospodinjstvu in podobnih prostorih, kot so:
 - kuhinjski kotički v trgovinah, pisarnah in na drugih delovnih mestih
 - aparati, ki se uporabljajo v kmetijstvu
 - aparati, ki jih gostje uporabljajo v hotelih, motelih in drugih bivalnih prostorih
 - aparati, ki se uporabljajo v objektih, ki ponujajo nočitev z zajtrkom
13. Otroci, stari 8 let in več, osebe z zmanjšano fizično ali umsko sposobnostjo ali osebe, ki nimajo dovolj izkušenj, lahko uporabljajo to napravo samo pod nadzorom, ali če jih je izkušena oseba podučila o varni uporabi in razumejo vse nevarnosti, povezane s to uporabo. Otroci se ne smejo igrati s to napravo. Čiščenja in vzdrževanja, ki ga opravljajo uporabniki, ne smejo opravljati otroci, če niso stari 8 let ali več in so pod nadzorom starejših oseb. Otroci, mlajši od osmih let, morajo biti oddaljeni od naprave in izvora energije.

Pazite na to, da grelnik stoji na ravni površini, da ne pride pri kuhanju do prekucnitve in telesne poškodbe. Med delovanjem in po kuhanju se ne dotikajte zunanje prevleke grelnika ali pokrova, zunanje površine

so vroče. Aparata ne uporabljajte v bližini predmetov, ki se lahko poškodujejo zaradi vpliva pare.

Do not immerse in water! – Ne potaplajte v vodo!

OPOZORILO

1. Ko grelnik polnite, uporabljajte le hladno vodo.
2. Nivo vode mora biti med oznakam MAKŠ. in MIN.!
V primeru prepolnega grelnika bi lahko prišlo do brizganja vroče vode.
3. Preden grelnik vzamete iz osnovne, plošče ga izklopite.
4. Vedno se prepričajte, da je pokrov dobro zaprt.
5. Osnovna plošča in zunanja stran grelnika ne smeta biti mokri.
6. Grelnik uporabljajte vedno le z dobavljeno osnovno ploščo.

Grelnik se lahko uporablja le za segrevanje vode! V grelnik nikoli ne dajajte čajnih vrečk, čaja ali drugih mešanic za pripravo pijač!

NAPOTKI ZA UPORABO

Pred prvo uporabo ju vzemite ven in operite s sredstvom za pranje posode. Nato ju splaknite z mlačno vodo. Pred prvo uporabo napolnite grelnik s čisto hladno pitno vodo do maks. nivoja, prižgite ga in vodo zavrite. Nato vodo izlijte in postopek vsaj petkrat ponovite. Tako boste grelnik temeljito prekuhali in odstranili morebitne priokus. Če iz prekuhane vode še čutite priokus, priporočamo, da postopek ponovite. Priporočamo pa tudi, da grelnik pustite prazen 24 ur. Material grelnika, ki prihaja v stik z vodo, ima atest o zdravstveni neoporečnosti. Morebitni rahel „smrad“ ali „priokus“ pri prvi uporabi po razpakiranju grelnika vode je običajni pojav in ni razlog za reklamacijo izdelka.

1. Grelnik napolnite z vodo. Ne prenapolnite ga, upoštevajte kazalec nivoja gladine vode.
2. Grelnik namestite na osnovno ploščo.
3. Ko ste aparat vključili v električno vtičnico, prižgite grelnik v lego „1“. Modra kontrolna lučka opozarja na ogrevanje vode.
4. Ko voda zavre, se grelnik samodejno izklopi.
5. Vtikalo el. kabla izklopite iz vtičnice.
6. Ko zlivate vodo, ne odpirajte pokrova.

VZDRŽEVANJE IN ČIŠČENJE

Pred čiščenjem grelnika vedno izklopite iz vtičnica vtikalo el.kabla!
Zunanjo površino aparata redno čistite z vlažno mokro krpo in nato do suha obrišite.
Za odstranjevanje vodnega kamna iz posode uporabite sredstva, ki so temu namenjena in so normalno dostopna v trgovskih mrežah.

TEHNIČNI PODATKI

Prostornina 1,7 l
Nazivna napetost: 220–240 V~ 50/60 Hz
Nazivna moč: 1850–2200 W

UPORABA IN ODSTRANJEVANJE ODPADKOV

Papir in karton dostaviti depozu. Foliju embalaže, PE vrečke, plastične elemente vržiti v kontejner za odlaganje plastike za recikliranje.

ODSTRANJEVANJE IZDELKA PO IZTEKU TRAJANJA

Odstranjevanje električne in elektronske opreme (velja za države članice Evropske unije in druge evropske države, ki izvajajo sistem recikliranja).

Simbol na izdelku ali embalaži pomeni, da se izdelek ne sme obravnavati kot komunalni odpadki. Dostaviti izdelek na lokacijo, namenjeno za recikliranje električne in elektronske opreme. Preprečite negativni vpliv na zdravje ljudi in okolje z pravilnim recikliranjem izdelka. Recikliranje ohranja naravne vire. Za več informacij o recikliranju tega izdelka se lahko obrnete na lokalne oblasti, lokalne organizacije ali trgovino, kjer ste izdelek kupili.



08/05



Ta izdelek je v skladu z EU zahtevami o elektromagnetni skladnosti in električni varnosti.

Pridržujemo si pravico do urejanja besedila in tehničnih parametrov.

Navodila za uporabo so na razpolago na spletnih straneh www.ecg-electro.eu.

BEZBEDNOSNA UPUTSTVA

Pročitajte pažljivo i sačuvajte za buduću upotrebu!

Pažnja: Mere predostrožnosti i uputstva ne pokrivaju sve moguće situacije i opasnosti do kojih može doći. Korisnik treba da bude svestan da faktore bezbednosti kao što su oprezno, pažljivo i razumno rukovanje nije moguće ugraditi u proizvod. Stoga sâm korisnik ovog uređaja treba da osigura prisutnost tih bezbednosnih faktora. Nismo odgovorni ni za kakvu štetu koja se desi tokom prevoza, nepravilnim korišćenjem, kolebanjem napona, modifikovanjem ili zamenom bilo kog dela uređaja.

Da ne bi došlo do požara ili povrede od udara električne struje, prilikom upotrebe električnih uređaja uvek treba da se poštuju osnovna bezbednosna uputstva, među kojima su i sledeća:

1. Proverite da li napon struje u vašoj utičnici odgovara onom koji je naveden na nazivnoj pločici vašeg uređaja i da li je utičnica pravilno uzemljena. Utičnica mora biti ugrađena prema zahtevima elektrotehničkih standarda zemlje u kojoj se uređaj koristi.
2. Nemojte da koristite aparat ako su oštećeni strujni kabl ili utičnica, ako ne radi ispravno, pao je na pod ili je dospao u vodu. **Bilo kakva popravka, što se odnosi i na zamenu kabela, mora biti poverena stručnom servisu! Ne skidajte sigurnosni poklopac uređaja da ne bi došlo do opasnosti od električnog udara!**
3. Uređaj zaštitite od dodira sa vodom ili drugim tečnostima da ne bi došlo do udara električne struje. Aparat za kuvanje vode i podlogu ne sme da se potapa u vodu ili bilo koju drugu tečnost!
4. Aparat za kuvanje vode nemojte koristiti na otvorenom, kao ni u vlažnim prostorima. Kabl i aparat nemojte dodirivati mokrim rukama. Postoji opasnost od električnog udara.
5. Preporučujemo da aparat za kuvanje vode ne ostavljate s kablom uključenim u struju. Pre bilo kakvog zahvata na održavanju, isključite napajanje iz mreže. Utikač ne izvlačite iz utičnice povlačenjem za kabl. Kabel odvojite od mreže tako što ćete uhvatiti za utikač i izvući ga.

6. Kabel se mora pružati tako da ne dolazi u dodir s vrućim predmetima i ne prolazi duž oštih ivica.
 7. Koristite samo originalni pribor.
 8. Aparat za kuvanje vode se ne sme ostavljati da radi bez nadzora.
 9. Budite posebno pažljivi ako se u blizini, dok koristite ovaj aparat, nalaze deca. Da biste ih zaštitili od električnog udara, nikad ne ostavljajte decu da sama rukuju aparatom. Aparat za kuvanje vode postavite na mesto na kojem mu deca ne mogu pristupiti. Pazite da kabl za napajanje ne visi.
 10. Aparat za kuvanje vode ne postavljajte na vruće površine i ne koristite ga u blizini izvora toplote (na primer, u blizini grejnih ploča štednjaka).
 11. Aparat za kuvanje vode koristite samo onako kako je propisano u ovom uputstvu. Proizvođač nije odgovoran za štete koje mogu nastati nepravilnom upotrebom ovog uređaja.
 12. Ovaj proizvod je namenjen za korišćenje u domaćinstvu i u prostorima sličnim domaćinstvu kao što su:
 - kuhinje u fabrikama, kancelarijama i u drugim sličnim radnim okruženjima
 - uređaji koji se koriste u poljoprivredi
 - uređaji koji su na raspolaganju gostima hotela, motela i drugih smeštajnih objekata
 - uređaji koji se koriste u objektima koji nude noćenje s doručkom
 13. Deca uzrasta od 8 godina i više, osobe smanjenih fizičkih ili mentalnih sposobnosti, ili osobe s nedostatkom iskustva smeju da koriste ovaj uređaj samo ako su pod nadzorom ili ih je iskusnija osoba uputila u korišćenje na bezbedan način i razumeju sve opasnosti povezane s tim korišćenjem. Deca se ne smeju igrati sa ovim uređajem. Poslove čišćenja i održavanja koje obavlja korisnik ne smeju da obavljaju deca, osim ako su starija od 8 godina i pod nadzorom. Deca mlađa od 8 godina moraju da se drže dalje od uređaja i izvora napajanja.
- Pazite da aparat uvek bude na ravnoj površini da biste sprečili prevrtanje i povrede. Za vreme rada aparata ne dotičite ni telo aparata

ni poklopac jer su spoljašnji delovi tada vrući. Ovaj aparat nemojte da koristite u blizini predmeta koje bi vodena isparenja mogla da oštetiti.

Do not immerse in water! – Nemojte potapati u vodu!

UPOZORENJE

1. Aparat za kuvanje vode punite samo hladnom vodom.
2. Nivo vode mora biti između oznaka za najmanju (MIN) i najveću količinu (MAX)! Ako aparat bude previše napunjen, moglo bi da se dogodi da vruća voda prekupi.
3. Pre nego što aparat sklonite s podloge, isključite ga.
4. Uvijek proverite da li je poklopac dobro zatvoren.
5. Podloga i spoljni zid aparata ne smeju da budu mokre.
6. Aparat uvek koristite samo s podlogom koja je isporučena uz njega.

Aparat za kuvanje ne sme da se koristi za bilo koju drugu tečnost osim obične vode! Zabranjeno je u aparat stavljati čajeve u kesicama, čajeve i sve druge dodatke!

UPUTSTVO ZA UPOTREBU

Pre prvog korišćenja, izvadite ih i operite običnim sredstvom za pranje sudova. Nakon toga ih isperite mlakom vodom.

Pre prve upotrebe aparat napunite do maksimalnog nivoa, uključite ga i prokuvajte vodu. Nakon toga ispraznite aparat i ponovite prethodne korake najmanje pet puta. Tako ćete aparat temeljno iskuvati, a i odstranite eventualni zaostali ukus u ustima. Ako vam se učini da voda i dalje ima zaostali ukus u ustima, preporučamo vam da ponovite gornji postupak. Takođe je preporučljivo ostaviti aparat otvoren tokom 24 h. Zdravstvena ispravnost materijala aparata koji dolaze u kontakt s vodom je sertifikovana. Umereni „miris“ ili „zaostali ukus u ustima“ prilikom prvog korišćenja novog aparata je uobičajena pojava i nije razlog za reklamaciju.

1. Aparat napunite vodom. Nemojte prepunjavati; poštuju oznake nivoa vode.
2. Stavite aparat na podlogu.
3. Nakon što aparat uključite u struju, uključite ga prebacivanjem prekidača u položaj „1“ Plavi indikator da je zagrevanje u toku.
4. Aparat se automatski isključuje nakon što je grejanje gotovo.
5. Isključite kabl za napajanje iz utičnice.
6. Kad sipate vodu, nemojte otvarati poklopac.

ODRŽAVANJE I ČIŠĆENJE

Pri čišćenju aparata, uvek isključite kabl za napajanje iz zidne utičnice!

Spoljnu površinu aparata treba redovno prebrisati vlažnom krpom, a zatim osušiti.

Za odstranjivanje vodenog kamenca koristite uobičajena sredstva za tu namenu koja su dostupna u prodavnicama.

TEHNIČKI PODACI

Zapremina 1,7 l

Nominalni napon: 220–240 V~ 50/60 Hz

Nazivna snaga: 1850–2200 W

UPOTREBA I ODLAGANJE OTPADA

Papir i karton dostaviti deponiji. Foliju ambalaže, PE kese, plastične elemente odložiti u plastične kontejnere za recikliranje.

ZBRINJAVANJE PROIZVODA PO ISTEKU ROKA TRAJANJA

Zbrinjavanje električne i elektronske opreme (vredi za zemlje članice EU i druge evropske zemlje koje provode sistem recikliranja).

Simbol na proizvodu ili ambalaži znači da se proizvod ne sme tretirati kao komunalni otpad. Predati proizvod lokaciji namenjenoj za recikliranje električne i elektronske opreme. Sprečite negativni uticaj po ljudsko zdravlje i okolinu pravilnim recikliranjem proizvoda. Recikliranje pomaže očuvanju prirodnih resursa. Za više informacija o recikliranju ovog proizvoda obratite se lokalnim vlastima, organizacijama ili prodavnicima gde ste proizvod kupili.



08/05

Ovaj proizvod je u skladu s EU zahtevima o elektromagnetnoj kompatibilnosti i električnoj sigurnosti.



Zadržavamo pravo na izmenu teksta i tehničkih parametara.

ΟΔΗΓΙΕΣ ΑΣΦΑΛΕΙΑΣ

Διαβάστε προσεκτικά και φυλάξτε για μελλοντική χρήση.

Προειδοποίηση: Τα μέτρα και οι οδηγίες ασφάλειας που περιέχονται στο παρόν εγχειρίδιο δεν περιλαμβάνουν όλες τις δυνητικές συνθήκες και τα σενάρια. Ο χρήστης πρέπει να κατανοήσει ότι η κοινή λογική, η προσοχή και η φροντίδα είναι στοιχεία που δεν μπορούν να ενσωματωθούν σε ένα προϊόν. Συνεπώς, ο χρήστης είναι υπεύθυνος για αυτά τα στοιχεία όταν χρησιμοποιεί και χειρίζεται τη συσκευή. Δεν φέρουμε ευθύνη για ενδεχόμενες ζημιές που προκλήθηκαν κατά τη μεταφορά ή λόγω εσφαλμένης χρήσης, διακυμάνσεων τάσης ή τροποποίησης ή μετατροπής οποιουδήποτε μέρους της συσκευής.

Για προστασία έναντι κινδύνου πυρκαγιάς ή ηλεκτροπληξίας, πρέπει να λαμβάνονται βασικές προφυλάξεις κατά τη χρήση των ηλεκτρικών συσκευών, συμπεριλαμβανομένων των ακόλουθων:

1. Βεβαιωθείτε ότι η τάση της παροχής ρεύματος στον χώρο σας αντιστοιχεί στην τάση που αναφέρεται στην ετικέτα της συσκευής, καθώς και ότι η πρίζα είναι γειωμένη σωστά. Η παροχή ρεύματος πρέπει να είναι εγκατεστημένη σύμφωνα με τους ισχύοντες κανονισμούς και τα πρότυπα για ηλεκτρικές εγκαταστάσεις (EN).
2. Μην χρησιμοποιείτε τον βραστήρα εάν το καλώδιο ρεύματος ή το φις του έχουν φθορές ή βλάβη, εάν δεν λειτουργεί σωστά, εάν πέσει κάτω και πάθει βλάβη ή εάν πέσει μέσα σε νερό. **Όλες οι επισκευές, συμπεριλαμβανομένων των αλλαγών καλωδίων, πρέπει να διεξάγονται σε επαγγελματικό κέντρο επισκευών! Μην αφαιρείτε τα προστατευτικά καλύμματα από τη συσκευή-υπάρχει κίνδυνος ηλεκτροπληξίας!**
3. Προφυλάξτε τη συσκευή από απευθείας επαφή με νερό ή άλλα υγρά για να αποτρέψετε ενδεχόμενη ηλεκτροπληξία. Δεν επιτρέπεται η βύθιση του βραστήρα ή της βάσης του σε νερό ή άλλα υγρά!
4. Μην χρησιμοποιείτε τον βραστήρα σε εξωτερικούς χώρους ή σε υγρό περιβάλλον. Μην αγγίζετε το καλώδιο ή τον βραστήρα με υγρά χέρια. Κίνδυνος ηλεκτροπληξίας.

5. Δεν συνιστάται να αφήνετε τον βραστήρα συνδεδεμένο στην πρίζα χωρίς επίβλεψη. Αποσυνδέστε το καλώδιο από την πρίζα ρεύματος πριν από οποιαδήποτε εργασία συντήρησης. Μην αποσυνδέετε το καλώδιο ρεύματος από την πρίζα τραβώντας βίαια το καλώδιο. Αποσυνδέστε το καλώδιο ρεύματος από την πρίζα πιάνοντας το φις.
6. Μην αφήνετε το καλώδιο ρεύματος να αγγίζει καυτές επιφάνειες ή να διέρχεται επάνω από κοφτερές ακμές.
7. Να χρησιμοποιείτε μόνο γνήσια αξεσουάρ.
8. Μην αφήνετε τον βραστήρα σε λειτουργία χωρίς επιτήρηση.
9. Απαιτείται στενή επίβλεψη κατά τη λειτουργία του βραστήρα κοντά σε παιδιά! Μην επιτρέπετε ποτέ στα παιδιά να χρησιμοποιούν μόνα τους τη συσκευή για να τα προστατέψετε από ενδεχόμενο κίνδυνο ηλεκτροπληξίας. Φυλάξτε τη συσκευή μακριά από μέρη στα οποία φτάνουν παιδιά. Μην αφήνετε το καλώδιο να κρέμεται πάνω από την άκρη του τραπεζιού ή του πάγκου εργασίας όπου βρίσκεται η συσκευή.
10. Κρατήστε τον βραστήρα μακριά από καυτές επιφάνειες και πηγές θερμότητας (για παράδειγμα, καυτές εστίες).
11. Να χρησιμοποιείτε τον βραστήρα μόνο σύμφωνα με τις οδηγίες που παρέχονται στο παρόν εγχειρίδιο. Ο κατασκευαστής δεν φέρει ευθύνη για ενδεχόμενες ζημιές που προκλήθηκαν λόγω ακατάλληλης χρήσης της συσκευής.
12. Η συσκευή προορίζεται για χρήση σε οικιακό περιβάλλον και παρόμοιες εγκαταστάσεις, όπως:
 - κουζίνες σε καταστήματα γραφεία και άλλους χώρους εργασίας
 - συσκευές που χρησιμοποιούνται στον αγροτικό κλάδο
 - συσκευές που χρησιμοποιούνται από φιλοξενούμενους σε ξενοδοχεία, μοτέλ και άλλους χώρους κατοικίας.
 - συσκευές που χρησιμοποιούνται σε πανσιόν.
13. Η συσκευή μπορεί να χρησιμοποιείται από παιδιά ηλικίας οκτώ ετών και άνω, καθώς και από άτομα με περιορισμένες φυσικές και νοητικές ικανότητες, ή από άτομα με ανεπαρκή εμπειρία και γνώσεις, εφόσον επιβλέπονται ή έχουν εκπαιδευτεί να χρησιμοποιούν τη συσκευή με ασφάλεια και κατανοούν τους δυνητικούς κινδύνους. Τα παιδιά

δεν πρέπει να παίζουν με τη συσκευή. Οι εργασίες καθαρισμού και συντήρησης από τον χρήστη δεν πρέπει να γίνονται από παιδιά, εκτός εάν είναι μεγαλύτερα των 8 ετών και υπό επίβλεψη. Τα παιδιά κάτω των 8 ετών δεν πρέπει να πλησιάζουν τη συσκευή και την παροχή ρεύματος της συσκευής.

Βεβαιωθείτε ότι ο βραστήρας είναι τοποθετημένος σε μια επίπεδη επιφάνεια για να αποτρέψετε την ανατροπή του και την πρόκληση τραυματισμών κατά το μαγείρεμα. Κατά τη λειτουργία, καθώς και αμέσως μετά το μαγείρεμα, μην αγγίζετε την εξωτερική επιφάνεια του βραστήρα ή το καπάκι – οι εξωτερικές επιφάνειες είναι καυτές. Μην χρησιμοποιείτε τη συσκευή κοντά σε αντικείμενα τα οποία θα μπορούσαν να πάθουν βλάβες από ατμό.

Μην βυθίζετε σε νερό!

ΠΡΟΕΙΔΟΠΟΙΗΣΗ

1. Να χρησιμοποιείτε πάντα κρύο νερό κατά το γέμισμα του βραστήρα.
2. Η στάθμη του νερού πρέπει να βρίσκεται μεταξύ της ένδειξης MAX. (Μέγιστο) και MIN. (Ελάχιστο)! Εάν γεμίσετε υπερβολικά τον βραστήρα, μπορεί να εκτιναχθεί έξω καυτό νερό.
3. Σβήστε τον βραστήρα πριν να τον αφαιρέσετε από τη βάση.
4. Να βεβαιώνετε πάντα ότι το καπάκι είναι κλεισμένο καλά.
5. Η βάση και το σώμα του βραστήρα δεν πρέπει να βρέχονται.
6. Να χρησιμοποιείτε τον βραστήρα μόνο σε συνδυασμό με τη γνήσια βάση του.

Δεν επιτρέπεται η χρήση του βραστήρα για τη θέρμανση άλλων υγρών εκτός νερού. Μην βάζετε ποτέ στον βραστήρα φακελάκια τσαγιού, χύμα τσάι ή άλλα συστατικά για την παρασκευή ροφημάτων!

ΧΡΗΣΗ ΤΗΣ ΣΥΣΚΕΥΗΣ

Πριν από την πρώτη χρήση, αφαιρέστε και πλύντε τα εξαρτήματα με ένα κοινό απορρυπαντικό πιάτων. Κατόπιν ξεπλύνετε με χλιαρό νερό.

Γεμίστε τον βραστήρα με καθαρό, κρύο και πόσιμο νερό έως τη μέγιστη στάθμη πριν από τη χρήση, ενεργοποιήστε τον και αφήστε το νερό να βράσει. Κατόπιν χύστε το νερό και επαναλάβετε τη διαδικασία τουλάχιστον πέντε φορές. Με αυτήν τη διαδικασία θα καθαρίσετε σωστά τον βραστήρα και θα απομακρύνετε ενδεχόμενη άσχημη γεύση. Εάν έχετε την αίσθηση ότι το βραστό νερό έχει άσχημη γεύση, συνιστάται η επανάληψη της διαδικασίας. Συνιστάται επίσης να αφήσετε τον βραστήρα ανοικτό και άδειο για 24 ώρες. Το υλικό του βραστήρα που έρχεται σε επαφή με το νερό είναι πιστοποιημένο ως αβλαβές για την υγεία. Οποιαδήποτε ελαφριά «οσμή» ή «άσχημη γεύση» κατά την αρχική χρήση μετά την αποσκευασία του βραστήρα είναι φυσιολογικό φαινόμενο και δεν αποτελεί αιτία για την επιστροφή της συσκευής.

1. Γεμίστε τον βραστήρα με νερό. Μην γεμίζετε υπερβολικά τον βραστήρα, παρακολουθήστε την ένδειξη στάθμης νερού.
2. Τοποθετήστε τον βραστήρα στη βάση του.
3. Εισάγετε το φινς στην πρίζα και σύρετε τον διακόπτη στη θέση «1» για να θέσετε σε λειτουργία τη συσκευή. Η αναμμένη ένδειξη υποδηλώνει τη θέρμανση του νερού.
4. Ο βραστήρας θα απενεργοποιηθεί αυτόματα όταν τελειώσει η διαδικασία βρασμού.
5. Αποσυνδέστε το καλώδιο από την πρίζα.

6. Μην ανοίγετε το καπάκι όταν χύνετε το νερό.

ΣΥΝΤΗΡΗΣΗ ΚΑΙ ΚΑΘΑΡΙΣΜΟΣ

Να αποσυνδέετε πάντα το καλώδιο από την πρίζα πριν από τον καθαρισμό!

Σκουπίστε το εξωτερικό της συσκευής με ένα υγρό πανί και κατόπιν στεγνώστε την.

Χρησιμοποιήστε επώνυμα καθαριστικά του εμπορίου για να αφαιρέσετε τα άλατα από τον βραστήρα.

ΤΕΧΝΙΚΑ ΣΤΟΙΧΕΙΑ

Χωρητικότητα 1,7 λίτρα

Ονομαστική τάση: 220–240 V~ 50/60 Hz

Ονομαστική είσοδος ισχύος: 1850–2200 W

ΧΡΗΣΗ ΚΑΙ ΑΠΟΡΡΙΨΗ ΑΠΟΒΛΗΤΩΝ

Χαρτί περιτυλίγματος και αυλακωτό χαρτόνι – παραδώστε σε σημείο ανακύκλωσης. Μεμβράνη συσκευασίας, σακούλες PE, πλαστικά στοιχεία – πετάξτε σε κάδους ανακύκλωσης πλαστικών.

ΑΠΟΡΡΙΨΗ ΠΡΟΪΟΝΤΩΝ ΣΤΟ ΤΕΛΟΣ ΤΗΣ ΖΩΗΣ ΤΟΥΣ

Απόρριψη ηλεκτρικού και ηλεκτρονικού εξοπλισμού (ισχύει σε χώρες μέλη της ΕΕ και άλλες ευρωπαϊκές χώρες που εφαρμόζουν σύστημα ανακύκλωσης)

Το απεικονιζόμενο σύμβολο στο προϊόν ή στη συσκευασία σημαίνει ότι το προϊόν δεν πρέπει να αντιμετωπίζεται ως σύνηθες οικιακό απόβλητο. Παραδώστε το προϊόν στο προβλεπόμενο σημείο για την ανακύκλωση ηλεκτρικού και ηλεκτρονικού εξοπλισμού. Αποτρέψτε τις αρνητικές επιπτώσεις στην ανθρώπινη υγεία και στο περιβάλλον ανακυκλώνοντας σωστά το προϊόν σας.

Η ανακύκλωση συμβάλλει στη διατήρηση των φυσικών πόρων. Για περισσότερες πληροφορίες σχετικά με την ανακύκλωση αυτού του προϊόντος, επικοινωνήστε με τις τοπικές αρχές, τον τοπικό οργανισμό επεξεργασίας απορριμμάτων ή το κατάστημα από το οποίο αγοράσατε το προϊόν.



08/05

Αυτό το προϊόν συμμορφώνεται με τις απαιτήσεις της οδηγίας της ΕΕ σχετικά με την ηλεκτρομαγνητική συμβατότητα και την ηλεκτρική ασφάλεια.



Το εγχειρίδιο οδηγιών είναι διαθέσιμο στην τοποθεσία Web www.ecg-electro.eu.

Με την επιφύλαξη αλλαγών στο κείμενο και στις τεχνικές παραμέτρους.

ІНСТРУКЦІЇ З ТЕХНІКИ БЕЗПЕКИ

Будь ласка, уважно прочитайте та зберігайте для подальшого використання.

Попередження: Заходи та інструкції з техніки безпеки, які містяться у цьому керівництві, не включають всі потенційні умови та ситуації. Користувач має розуміти, що здоровий глузд, увага та безпека є факторами, які не можуть бути інтегровані у товар. Тому, під час використання побутового приладу користувач несе відповідальність за ці фактори. Ми не несемо відповідальності за пошкодження, отримані під час транспортування, через невірне використання, стрибки напруги, модифікації або налаштування будь-якої частини побутового приладу.

Для захисту від ризику виникнення пожежі або отримання електричного шоку під час використання електричних побутових приладів необхідно дотримуватися наступних правил безпеки:

1. Переконайтеся, що напруга у розетці відповідає напрузі, яка вказана на етикетці побутового приладу, та що розетка правильно заземлена. Розетка має бути встановлена відповідно до електричних правил та норм у відповідності до EN.
2. Не використовуйте чайник, якщо пошкоджено силовий кабель або виделку, якщо він працює невірно, якщо він впав на підлогу та пошкоджений або з нього витікає вода. **Всі ремонтні роботи, включаючи заміну кабелю, мають виконуватися у професійному сервісному центрі! Не знімайте захисні кришки побутового приладу через ризик отримання електричного шоку!**
3. Захищайте побутовий прилад від безпосереднього контакту з водою та іншими рідинами для попередження можливого електричного шоку. Не занурюйте чайник або базу у воду або інші рідини!
4. Не використовуйте чайник на вулиці або у вологому приміщенні. Не торкайтеся силового кабелю або чайнику вологими руками. Ризик отримання електричного шоку.

5. Не рекомендується залишати чайник з включеним кабелем до розетки без нагляду. Перед проведенням обслуговування вимкніть кабель з розетки. Не витягайте силовий кабель з розетки, різко смикаючи за кабель. Від'єднуйте силовий кабель від розетки, тримаючись за виделку.
6. Слідкуйте, щоб силовий кабель не торкався гарячих поверхонь та не знаходився поблизу гострих кутів.
7. Використовуйте лише оригінальні аксесуари.
8. Не залишайте працюючий чайник без нагляду.
9. Потрібен нагляд, якщо поблизу працюючого чайника знаходяться діти! Ніколи не дозволяйте дітям використовувати побутовий прилад, щоб захистити їх від ризику отримання електричного шоку. Тримайте побутовий прилад в місці, недосяжному для дітей. Слідкуйте, щоб кабель на звисав з краю стола або робочої поверхні, на якій стоїть побутовий прилад.
10. Тримайте чайник подалі від гарячих поверхонь та джерел тепла (наприклад, гарячі пічі).
11. Використовуйте чайник лише у відповідності до інструкцій, вказаних у цьому керівництві. Виробник не несе відповідальності за пошкодження, викликані невірним використанням цього побутового приладу.
12. Побутовий прилад призначено для побутового використання та інших аналогічних видів використання:
 - кухонні кутки у крамницях, офісах та на інших робочих місцях
 - побутові прилади, які використовуються у сільському господарстві
 - побутові прилади, які використовуються гостями у готелях, мотелях та інших місцях проживання.
 - побутові прилади, які використовуються у закладах типу «постіль та сніданок».
13. Побутовий прилад може використовуватися дітьми старше 8 років та людьми з фізичними або розумовими порушеннями або особами з недостатнім досвідом та знаннями, але лише під наглядом або після інструктування щодо безпечного

використання побутового приладу та розуміння потенційних небезпек. Діти не повинні гратися з побутовим приладом. Користувач може проводити очищення та обслуговування, якщо старший за 8 років та під наглядом. Діти молодше 8 років мають триматися подалі від побутового приладу та джерела живлення.

Для того, щоб попередити перегортання та отримання травм під час готування, переконайтеся, що чайник розташовано на рівній поверхні. Під час роботи та відразу ж після використання не торкайтеся зовнішніх поверхонь чайника або кришки. Зовнішні поверхні гарячі. Не використовуйте побутовий прилад поруч з предметами, які можуть бути пошкоджені паром.

Не занурюйте у воду!

ПОПЕРЕДЖЕННЯ

1. Завжди наливайте у чайник холодну воду.
2. Рівень води має бути між відмітками МАКС та МІН!
Якщо в чайник налито забагато води, гаряча вода може вилитися з нього.
3. Перед тим, як зняти чайник з бази, вимкніть його.
4. Завжди перевіряйте, щоб кришка була добре закрита.
5. База та корпус чайника не мають бути вологими.
6. Використовуйте чайник лише з оригінальною базою.

Використовуйте чайник лише для підігрівання води. Ніколи не кладіть до чайника чайні пакетики, розсіпний чай або інші інгредієнти для приготування напоїв!

ВИКОРИСТАННЯ ПОБУТОВОГО ПРИЛАДУ

Перед першим використанням зніміть та промийте звичайним засобом для миття посуду. Потім сполосніть теплою водою.

Перед першим використанням налейте в чайник чисту, холодну, питну воду до відмітки макс. рівня, включіть його та закип'ятіть воду. Вилийте воду та повторіть процедуру мінімум п'ять разів. За допомогою цієї процедури ви ретельно очистите чайник та видалите будь-який можливий неприємний присмак. Якщо вам здається, що кип'ячена вода має неприємний присмак, ми рекомендуємо повторити процедуру. Ми також рекомендуємо залишити пустий чайник відкритим на 24 години. Матеріал чайника, який контактує з водою, є безпечним для здоров'я. Будь-який малий «запах» або «неприємний присмак» від час першого використання після розпакування чайника є нормальним феноменом та не має ставати причиною повернення побутового приладу.

1. Наповніть чайник водою. Не переповнюйте чайник, слідкуйте з індикатором рівня води.
2. Поставте чайник на базу.
3. Ввімкніть вишукану до розетки та переведіть перемикач у положення «1», щоб включити побутовий прилад. Індикатор вказує на нагрівання води.
4. Після завершення процесу кип'ятіння чайник автоматично вимкнеться.
5. Відключайте кабель від розетки.
6. Під час наливання води не відкривайте кришку.

ОБСЛУГОВУВАННЯ ТА ОЧИЩЕННЯ

Перед очищенням завжди вимикайте кабель з розетки!
Протріть зовнішні поверхні побутового приладу вологою серветкою, а потім витріть на сухо.
Для видалення накипу з чайнику можна використовувати відповідні та доступні засоби.

ТЕХНІЧНІ ДАНІ

Ємність 1,7 л

Номинальна напруга: 220-240 В~ 50/60 Гц

Номинальна потужність на вході: 1850-2200 Вт

ВИКОРИСТАННЯ ТА УТИЛІЗАЦІЯ ВІДХОДІВ

Пакувальний папір та гофрований картон - до смітника. Пакувальна фольга, ПЕ коробки, пластикові елементи - до контейнерів для переробки пластику.

УТИЛІЗАЦІЯ ПРОДУКТІВ ПІСЛЯ ЗАВЕРШЕННЯ СТРОКУ ЕКСПЛУАТАЦІЇ

Утилізуйте електричне та електронне обладнання (діє у країнах-членах ЄС та інших європейських країнах з впровадженою системою переробки)

Представлений символ на продукті або упаковці означає, що продукт не повинен викидатися до побутового сміття. Продукт необхідно віднести до спеціального місця для переробки електричного та електронного обладнання. Вірна переробка продукту попереджує негативний вплив на здоров'я людей та екологію.

Переробка вносить свій вклад до збереження природних ресурсів. Для отримання більш детальної інформації про переробку цього продукту зверніться до місцевих органів, організацій з переробки побутових відходів або до магазину, де ви придбали продукт.



08/05

Цей продукт відповідає вимогам директиви ЄС щодо електромагнітної сумісності та електробезпеки.



Керівництво користувача доступне на вебсайті www.ecg-electro.eu.

Текст та технічні параметри можуть бути змінені.

www.ecg-electro.eu

Deutsch

K+B Progres, a.s./AG.
Barbaraweg 2, DE-93413 Cham
Bei Beschwerden rufen Sie die Telefonnummer
09971/4000-6080 an. (Mo – Fr 9:00 – 16:00)

Čeština

K+B Progres, a.s.
U Expertu 91 tel.: +420 272 122 111
250 69 Kličany e-mail: ECG@kbexpert.cz

Eesti keel

K+B Progres, a.s.
U Expertu 91 tel.: +420 272 122 111
250 69 Kličany, Czech Rep. e-post: ECG@kbexpert.cz

Hrvatski

K+B Progres, a.s.
U Expertu 91 tel.: +420 272 122 111
250 69 Kličany, Czech Rep. e-mail: informacije@kbprogres.cz

Bosanski

K+B Progres, a.s.
U Expertu 91 tel.: +420 272 122 111
250 69 Kličany, Czech Rep. e-mail: informacije@kbprogres.cz

Latviešu valoda

K+B Progres, a.s.
U Expertu 91 tel.: +420 272 122 111
250 69 Kličany, Czech Rep. e-pasts: ECG@kbexpert.cz

Lietuvių kalba

K+B Progres, a.s.
U Expertu 91 tel.: +420 272 122 111
250 69 Kličany, Czech Rep. el. paštas: ECG@kbexpert.cz

Magyar

K+B Progres, a.s.
U Expertu 91 tel.: +420 272 122 111
250 69 Kličany, Czech Rep. e-mail: ECG@kbexpert.cz

Polski

K+B Progres, a.s.
U Expertu 91 tel.: +420 272 122 111
250 69 Kličany, Czech Rep. e-mail: ECG@kbexpert.cz

Română

K+B Progres, a.s.
U Expertu 91 tel.: +420 272 122 111
250 69 Kličany, Czech Rep. e-mail: ECG@kbexpert.cz

Slovenčina

Distribútor pre SR: K+B Progres, a. s., organizačná zložka
Mlynské Nivy 71
821 05 Bratislava e-mail: ECG@kbexpert.cz

Slovenščina

K+B Progres, a.s.
U Expertu 91 tel.: +420 272 122 111
250 69 Kličany, Czech Rep. e-mail: informacije@kbprogres.cz

Srpski

K+B Progres, a.s.
U Expertu 91 tel.: +420 272 122 111
250 69 Kličany, Czech Rep. e-pošta: informacije@kbprogres.cz

Crnogorski

K+B Progres, a.s.
U Expertu 91 tel.: +420 272 122 111
250 69 Kličany, Czech Rep. e-pošta: informacije@kbprogres.cz

Ελληνικά

K+B Progres, a.s. τηλ.: +420 272 122 111
U Expertu 91 e-mail: ECG@kbexpert.cz
250 69 Kličany, Δημοκρατία της Τσεχίας

Українська мова

K+B Progres, a.s.
U Expertu 91 tel.: +420 272 122 111
250 69 Kličany, Czech Rep. e-mail: ECG@kbexpert.cz

■ The manufacturer takes no responsibility for printing errors contained in the product's user's manual. ■ Der Importeur haftet nicht für Druckfehler in der Bedienungsanleitung des Produkts. ■ Výrobce neručí za tiskové chyby obsažené v návodu k použití výrobku. ■ Tootja ei vastuta toote kasutusjuhendis leiduvate trükkivigade eest. ■ Proizvođač ne snosi odgovornost za tiskarske greške u uputama. ■ Ražotajs neuzņemas atbildību par drukas kļūdām ierīces rokasgrāmatā. ■ Gamintojas neapsiima atsakomybės dėl spausdinimo klaidų, pasitaikančių gaminio naudotojo vadove. ■ A gyártó nem felel a termék használati útmutatójában fellelhető nyomdahiábákért. ■ Producent nie ponosi odpowiedzialności za błędy drukarskie w instrukcji obsługi produktu. ■ Producătorul nu își asumă nicio responsabilitate pentru erorile de imprimare conținute în manualul utilizatorului produsului. ■ Dovožca neručí za tlačové chyby obsiahnuté v návode na použitie výrobku. ■ Proizvajalec ne jamči za morebitne tiskovne napake v navodilih za uporabo izdelka. ■ Proizvođač ne preuzima nikakvu odgovornost za štamparske greške sadržane u uputstvu za upotrebu proizvođača. ■ Ο κατασκευαστής δεν φέρει καμία ευθύνη για τα τυπογραφικά σφάλματα που περιέχονται στο εγχειρίδιο χρήστη του προϊόντος. ■ Виробник не несе відповідальності за помилки друку, що містяться в посібнику користувача продукту.