

# ECG



## KG 300 deluxe

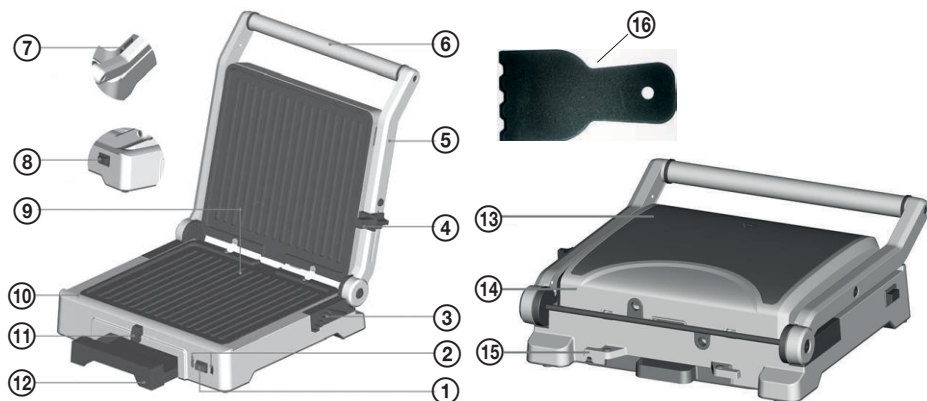
### KONTAKTNI GRIL

UPUTSTVO ZA UPOTREBU

SR/MNE

- Uvek pažljivo pročitajte uputstva za sigurnost i upotrebu pre upotrebe uređaja po prvi put. Korisničko uputstvo mora uvek biti priloženo.

## Opis



1. Prekidač
2. Kontrolna lampica
3. 6 podesivih visina
4. Podesivi jezičak
5. Ruka
6. Ručka
7. Osigurač gornje ploče
8. Osigurač donje ploče
9. Gril-ploča
10. Postolje
11. Kontrola termostata
12. Posuda za sakupljanje tečnosti
13. Poklopac od inoksa
14. Gornji poklopac
15. Zupci za namotavanje kabla
16. Lopatica za uklanjanje ulja

# BEZBEDNOSNA UPUTSTVA

## Pročitajte pažljivo i sačuvajte za buduću upotrebu!

**Pozor:** Mere predostrožnosti i uputstva ne pokrivaju sve moguće situacije i opasnosti do kojih može doći. Korisnik treba da bude svestan da faktore bezbednosti kao što su oprezno, pažljivo i razumno rukovanje nije moguće ugraditi u proizvod. Stoga sâm korisnik ovog uređaja treba da osigura prisutnost tih bezbednosnih faktora. Nismo odgovorni ni za kakvu štetu koja se desi tokom prevoza, nepravilnim korišćenjem, kolebanjem napona, modifikovanjem ili zamenom bilo kog dela uređaja.

Da ne bi došlo do požara ili povrede od udara električne struje, prilikom upotrebe električnih uređaja uvek treba da se poštuju osnovna bezbednosna uputstva, među kojima su i sledeća:

1. Proverite da li napon struje u vašoj utičnici odgovara onom koji je naveden na pločici vašeg uređaja i da li je utičnica pravilno uzemljena. Utičnica mora biti ugrađena u skladu sa važećim bezbednosnim propisima.
2. Za napajanje uvek upotrebljavajte uzemljenu utičnicu 220–240 V ~ 50 Hz.
3. Ako su kabl za napajanje ili utikač oštećeni, nemojte koristiti uređaj. **Bilo kakva popravka, što se odnosi i na zamenу kabla, mora biti poverena stručnom servisu! Ne skidajte sigurnosni poklopac uređaja da ne bi došlo do opasnosti od električnog udara!**
4. Uređaj zaštitite od kontakta sa vodom ili drugim tečnostima da ne bi došlo do električnog udara. Nikada nemojte koristiti ovaj uređaj u blizini kada, tuševa, umivaonika ili drugih sudova sa vodom. Ovaj uređaj i nijedan njegov deo nisu prikladni za pranje u mašini za pranje sudova!
5. Nemojte ga koristiti u blizini vode ili zapaljivih tečnosti.
6. Nemojte koristiti na vrućim površinama ili u blizini šporeta, peći i drugih izvora toplote.
7. Uređaj nemojte koristiti na otvorenom, kao ni u vlažnim prostorima; kabl za napajanje i uređaj ne dodirujte mokrim rukama. Postoji opasnost od električnog udara.
8. Proverite da li je uređaj čvrsto postavljen na bezbednu površinu otpornu na toplotu da biste osigurali da se uređaj neće prevrnuti ili da voda neće ući u njega.
9. Ne koristite uređaje u blizini ili ispod zapaljivih predmeta kao što bi to bilo, na primer, u blizini zavesa. Obezbedite da oko uređaja bude prikladno provetravanje; ostavite 10–15 santimetara slobodnog prostora.
10. Ne preporučujemo korišćenje produžnog kabla. On bi se mogao pregrevati i prouzrokovati požar. Obavezno je korišćenje produžnog kabla većeg kapaciteta nego što je kod kabla samog uređaja. Produžni kabl postavite tako da ne može doći do toga da se neko spotakne. Sprečite njegovo slučajno isključivanje.
11. Da biste sprečili preopterećenje i iskakanje osigurača, osigurajte da na tu istu utičnicu ili deo razvoda električne energije ne bude priključen još jedan uređaj visoke snage.
12. Kabl se mora pružati tako da ne dolazi u kontakt sa vrućim predmetima i ne prolazi duž oštirih ivica.
13. Ne dodirujte vruće površine. Nikada nemojte premeštati uređaj dok je uključen u utičnicu. Pre premeštanja uređaja, ostavite ga da se ohladi.
14. Pre bilo kakvog zahvata na održavanju, isključite napajanje iz strujne mreže. Kada isključujete kabl, uvek povlačite za utikač, a nikada za kabl.
15. Ovaj uređaj je projektovan za upotrebu u domaćinstvu, nekomercijalnu. Nemojte koristiti na otvorenom ili za druge namene.
16. Uređaj koristite samo na način koji je propisan ovim uputstvom. Nemojte koristiti pribor koji nije odobrio proizvođač. Proizvođač nije odgovoran za štete koje mogu da nastanu nepravilnim korišćenjem.
17. Uređaj se sme koristiti samo ako su ploče pravilno postavljene.
18. U posudu za sakupljanje tečnosti nemojte stavljati aluminijumsku foliju i druge materijale.
19. Uređaj nije namenjen za korišćenje sa tajmerima ili drugim uređajima za daljinsko uključivanje i isključivanje.
20. Ako deca koriste ovaj uređaj, moraju biti pod strogim nadzorom. Nikada ne ostavljajte uključen uređaj bez nadzora.
21. Deca uzrasta od 8 godina i više, osobe smanjenih fizičkih ili mentalnih sposobnosti, ili osobe sa nedostatkom iskustva smeju da koriste ovaj uređaj samo ako su pod nadzorom ili ih je iskusnija osoba uputila na iskorisćenje na bezbedan način i razumeju sve opasnosti povezane sa tim korišćenjem. Deca se ne smeju igrati ovim uređajem. Poslove čišćenja i održavanja koje obavlja korisnik ne smeju da obavljaju



**PAŽNJA:** Vruća površina!

SR/MNE

- deca, osim ako su starija od 8 godina i pod nadzorom. Deca mlađa od 8 godina moraju da se drže dalje od uređaja i izvora napajanja.
22. Uređaj nije namenjen za korišćenje sa spoljašnjim tajmerima ili drugim uređajima za daljinsko uključivanje i isključivanje.

**Do not immerse in water! – Nemojte potapati u vodu!**

## UPUTSTVO ZA UPOTREBU

### Pre prve upotrebe

- Pre prve upotrebe uređaj očistite suvom pamučnom krpom. Ploče i posudu za tečnost temeljno operite. Ne preporučujemo pranje u mašini zapranje sudova! Soli su veoma agresivne i vremenom prouzrokuju oštećenja.
- Pre nego što ih vratite na uređaj, ploče potpuno i pažljivo osušite. Proverite da li su ploče dobro i sigurno postavljene u uređaj.
- Ne zaboravite da vratite posudu za sakupljanje tečnosti na njeno mesto.
- Potpuno odmotajte kabl za napajanje.

**Napomena:** Za vreme prvog korišćenja novog uređaja, moguće je da će se od ploča osetiti karakterističan miris. To je normalno i tokom korišćenja uređaja će se smanjivati. Zbog toga predlažemo da grill pre prvog korišćenja pokrenete da radi najmanje 30 minuta bez hrane na njemu.

### Priprema jela

#### Pažnja:

- Ovaj uređaj nemojte koristiti za pripremu ili odmrzavanje zamrznutih namirnica. Sva hrana pre pripreme mora biti potpuno odmrznuta.
- Ploče i metalne površine uređaja su vrlo vruće za vreme rada. Da biste izbegli opekotine, nosite zaštitne rukavice otporne na visoku temperaturu i dodirujte samo ručke i one delove koji su namenjeni za dodirivanje prilikom rukovanja.
- Nemojte koristiti metalni pribor, jer bi on mogao ogrebiti i oštetiti teflonsku površinu ploča.

#### Napomene:

- Vreme pripreme namirnica zavisi od njihove vrste i debljine. Potrebno je oko 2–3 minuta da bi se postigla radna temperatura, a vreme pečenja je od 5 do 6 minuta.
- Vremena su data približno; tačno vreme pripreme će zavistiti od vrste i debljine hrane.
- Pre nego što je konzumirate, hrana bi trebalo da bude potpuno pečena. Ako niste sigurni, bolje je da malo produžite vreme pečenja.

### Korišćenje otvorenog grila (BBQ režim)

1. Proverite da je li posuda za sakupljanje tečnosti pravilno postavljena.
2. Proverite da li ste pravilno postavili i pričvrstili ploče za grill.
3. **Otvorite grill za BBQ režim:**
  - Proverite jeste li gornju ploču dobro pričvrstili. Podesivi jezičak ④ na desnoj strani gornje ploče treba da bude na položaju „OPEN“.
  - Uzmite ručku u levu ruku. Desnom rukom pomaknite podesivi jezičak ④ prema sebi dok ne dođe do položaja „BBQ MODE“. Povucite jezičak prema sebi i podignite gornju ploču. Zatim gornju ploču pažljivo postavite u vodoravni položaj.
4. Stavite grill na ravnu i suhu površinu, potpuno odmotajte kabl za napajanje i uključite ga u strujnu utičnicu.
5. Termostat podesite na željenu toplotu i ostavite grill da se zagreje. Nakon što je grill bude ugrejan do željene temperature, uključite se zeleno LED svetlo.
6. Stavite hranu na ploče za grill.
7. Kad obrok bude pripremljen, sklonite ga sa ploča koristeći drveni ili plastični pribor otporan na visoke temperature.



## Korišćenje za kontaktni gril ili za sendviče



1. Proverite da je li posuda za sakupljanje tečnosti pravilno postavljena.
2. Proverite da li ste pravilno postavili i pričvrstili ploče za gril.
3. Stavite gril na ravnu i suhu površinu, potpuno odmotajte kabl za napajanje i uključite ga u strujnu utičnicu.
4. Termostat podesite na željenu toplotu i ostavite gril da se zagreje. Nakon što je gril bude ugrejan do željene temperature, uključite se zeleno LED svetlo.
5. **Otvaranje grila:**
  - Proverite da li je gril zagrejan do željene temperature (zeleno LED svetlo svetli).
  - Proverite da li ste gornju ploču dobro pričvrstili. Podesivi jezičak ④ na desnoj strani gornje ploče treba da bude na položaju „OPEN“.
  - Pomoću ručke, otvorite poklopac sa gornjom pločom do 105 stepeni.
  - Stavite hranu na donju ploču za gril.
6. Pomoću ručke spustite gornju ploču.
7. Gornja ploča za gril može imati dve funkcije kojima ćete postići najbolje rezultate:
  - **Pomična gornja ploča.** Gornja ploča je tako pričvršćena, da bi mogla biti postavljena vodoravno na namirnice koje pripremate. Ta njena sposobnost osigurava da gornja strana namirnice bude temeljno i ujednačeno ispečena kao i donja. Takva tehnika omogućava i da ploča koja isijava toplotu može biti slobodno postavljena na namirnice. Zahvaljujući tome je moguće pripremiti, na primer, otvorene sendviče sa otopljenim sirom na vrhu.
  - **Podesiva visina.** Ova funkcija smanjuje težinu kojom gornja ploča naleže na namirnice osjetljivije strukture kao što su, na primer, ribe, i omogućava prilagođavanje debljine raznim namirnicama, kao što je, na primer, domaći hleb. Na desnoj strani gornje ploče se nalazi podesivi jezičak ④ kojim možete pričvrstiti gornju ploču u željeni položaj na određenoj udaljenosti od donje ploče. Ako želite da podesite određenu visinu koja vam je potrebna, podignite gornju ploču u željeni položaj držeći je za ručku i istovremeno gurnite podesivi jezičak u položaj koji odgovara željenoj visini. Zatim postepeno spustite gornju ploču prema dole dok se ne osloni na podesivi jezičak.
8. Kad obrok bude pripremljen, sklonite ga sa ploča koristeći drveni ili plastični pribor otporan na visoke temperature.

SR/MNE

## ČIŠĆENJE I ODRŽAVANJE

- Pre čišćenja, odvojite napajanje i sačekajte da se uređaj i ploče ohlade.
- Spoljne površine čistite samo blago navlaženom krpicom da u uređaj ne bi dospela voda ili masnoće.
- Nakon svake upotrebe, izvadite posudu za sakupljanje tečnosti i ispraznite njen sadržaj. Zatim je operite vrućom vodom sa rastvorom deterdženta, temeljno isperite i pre nego što vratite u uređaj, potpuno je osušite.
- Za vreme čišćenja ploča, možete ih ostaviti na uređaju, ali i izvaditi (otпустite osigurače ⑦ i ⑧, i izvadite ploče). Ostavite ih prilikom čišćenja ploče u uređaju, obrišite ih vlažnom krpom ili sunderom. Ako ste ploče izvadili, možete ih oprati pod mlazom vode. Zatim ih temeljno obrišite.
- Unutrašnje ili spoljne površine nemojte čistiti abrazivnim i praškastim sredstvima za čišćenje, kao ni pomoću agresivnih hemikalija na bazi kiselina ili baza. Tako biste oštetili spoljnu površinu uređaja.
- Uređaj nikada ne potapajte u vodu ili druge tečnosti.
- **Odlaganje uređaja:** Proverite da li je ceo uređaj, uključujući i grejne ploče, čist i suv, da li je posuda za sakupljanje tečnosti čista i suva, postavljena na svoje mesto, a grejne ploče čvrsto na njihovom mestu osigurane postavljanjem jezička ④ na položaj „LOCK“. Kabl za napajanje namotajte na kukice ⑮ na poledini uređaja. Uređaj čuvajte na suvom i čistom mestu.

## TEHNIČKI PODACI

Opseg regulacije toplote: 160–220 °C

Nominalni napon: 220–240 V~ 50/60 Hz

Nominalna snaga: 1650–2000 W

## UPOTREBA I ODLAGANJE OTPADA

Papir i karton dostaviti deponiji. Foliju ambalaže, PE kese, plastične elemente odložiti u plastične kontejnere za recikliranje.

## ZBRINJAVANJE PROIZVODA PO ISTEKU ROKA TRAJANJA

**Zbrinjavanje električne i elektronske opreme (vredi za zemlje članice EU i druge evropske zemlje koje provode sistem recikliranja).**

Simbol na proizvodu ili ambalaži znači da se proizvod ne sme tretirati kao komunalni otpad. Predati proizvod lokaciji namenjenoj za recikliranje električne i elektronske opreme. Sprečite negativni uticaj po ljudsko zdravlje i okolinu pravilnim recikliranjem proizvoda. Recikliranje pomaže očuvanju prirodnih resursa. Za više informacija o recikliranju ovog proizvoda obratite se lokalnim vlastima, organizacijama ili prodavnicima gde ste proizvod kupili.

Ovaj proizvod je u skladu s EU zahtevima o elektromagnetnoj kompatibilnosti i električnoj sigurnosti.

Zadržavamo pravo na izmenu teksta i tehničkih parametara.



08/05





**www.ecg.cz**

Ekskluzivna zastupljenost na srpskom:

K+B Progres, a.s.

U Expertu 91

250 69 Klíčany

tel.: +420 272 122 111

E-pošta: [informacije@kbprogres.cz](mailto:informacije@kbprogres.cz)

**SR/MNE**

- Uvoznik ne preuzima nikakvu odgovornost za štamparske greške sadržane u uputstvu za upotrebu proizvoda.