

# ECG



## EWF 1061 LA++

### PRALNI STROJ

NAVODILA

SI

- Pred vklopom izdelka temeljito preberite ta navodila in varnostne napotke, ki so navedeni v teh navodilih. Navodila morajo biti vedno priložena k napravi.



## KAZALO

|   |    |
|---|----|
| OPIS.....   | 6  |
| NAMESTITEV PRALNEGA STROJA.....                     | 7  |
| Odstranitev embalažnega materiala .....             | 7  |
| Odstranitev blokirnih vijakov .....                 | 7  |
| Prilaganje nastavljivih nogic .....                 | 7  |
| Priklučitev v elektriko.....                        | 7  |
| Priklučitev dovoda vode .....                       | 8  |
| Priklučitev odvodne cevi.....                       | 8  |
| NAPOTKI ZA UPORABO.....                             | 9  |
| Predal za pralno sredstvo.....                      | 9  |
| UPRAVLJANJE .....                                   | 10 |
| Stikalo programov .....                             | 10 |
| Elektronski zaslon .....                            | 10 |
| Priprava pred pranjem .....                         | 10 |
| Zagon pranja .....                                  | 11 |
| Izbira programa .....                               | 12 |
| Uporaba dodatnih funkcij .....                      | 12 |
| Tabela programov .....                              | 12 |
| Sistem zaznave polovične napolnitve.....            | 13 |
| Tipke funkcij in dodatne funkcije.....              | 13 |
| Otroška varovalka.....                              | 14 |
| Tipka Start/Pavza .....                             | 14 |
| Prekinitev potekajočega programa.....               | 14 |
| Konec programa.....                                 | 14 |
| ČIŠČENJE IN VZDRŽEVANJE .....                       | 15 |
| Filtri na dovodu vode .....                         | 15 |
| Filter črpalke .....                                | 15 |
| Predal za pralno sredstvo.....                      | 16 |
| PRAKTIČNE INFORMACIJE .....                         | 17 |
| Simboli za nego oblačil.....                        | 17 |
| Odstranjevanje madežev .....                        | 17 |
| ODPRAVLJANJE TEŽAV .....                            | 19 |
| SAMODEJNI SISTEM ODKRIVANJA OKVAR .....             | 21 |
| OPIS ENERGIJSKE NALEPKE IN PRIHRANEK ENERGIJE ..... | 21 |
| TEHNIČNI PODATKI.....                               | 22 |
| INFORMACIJSKI LIST PRALNEGA STROJA.....             | 23 |

## VARNOSTNI NAPOTKI

**Pazljivo preberite in shranite za morebitno kasnejšo uporabo!**

**Svarilo:** Varnostni ukrepi in navodila ne zajemajo vseh možnih razmer in nevarnosti, do katerih lahko pride. Uporabnik se mora zavedati, da varnostnih napotkov, kot so previdno, skrbno in razumno ravnanje ni mogoče vgraditi v izdelek. Zato mora uporabnik te naprave sam zagotoviti vse varnostne ukrepe. Nismo odgovorni za škodo, ki bi nastala med prevozom, zaradi nepravilne uporabe, zaradi nihanja napetosti ali zaradi spremembe ali zamenjave kateregakoli dela naprave.

Da ne bi prišlo do požara ali poškodbe zaradi udara elektrike, morate pri uporabi električnih naprav vedno upoštevati osnovna varnostna navodila, med katerimi so tudi naslednja:

SI

1. Preverite, ali električna napetost na vaši vtičnici odgovarja tisti, ki je navedena na ploščici vaše naprave, in ali je vtičnica pravilno ozemljena. Vtičnica mora biti vgrajena v skladu z veljavnimi varnostnimi predpisi.
2. Aparata ne uporabljajte, če je napajalni kabel poškodovan. **Kakršnakoli popravila ali prilagajanje naprave, kamor se šteje tudi zamenjava kabla, morajo biti izvedena s strani strokovnega servisa! Ne odstranjujte zaščitnih pokrovov aparata, nevarnost udara z električnim tokom!**
3. Napajalnega kabla ne priklaplajte in izklaplajte iz vtičnice z mokrimi rokami. Tako boste preprečili tveganje udara z električnim tokom.
4. Aparata se ne dotikajte z mokrimi rokami ali nogami.
5. Po namestitvi aparata mora biti vtič napajalnega kabla enostavno dostopen. Kabla ne krajšajte in ne uporabljajte razdelivcev oziroma podaljškov. Napajalni kabel mora teči tako, da ni v stiku z vročimi predmeti in ni speljan prek ostrih robov.
6. Aparata ne prižigajte in ne ugašajte s priključitvijo ali izključitvijo vtiča električnega napajanja. Vtiča ne smete izvleči iz vtičnice z vlečenjem za kabel. Kabel izključite iz vtičnice tako, da ga držite za vtič.
7. Pralnega stroja na postavljanje na preproge in podobne površine, ki bi lahko blokirale prezračevalne odprtine v temelju.
8. Nikoli ničesar ne potiskajte v odprtine aparata, na aparat ne polagajte nobenih predmetov (npr. vaz, skodelic ipd.).
9. Odvodne cevi vašega pralnega stroja ne postavljajte v pomivalno korito, vedro ali umivalnik.
10. Ne dovolite, da bi se otroci igrali z aparatom. Pristop k pralnemu stroju onemogočite otrokom ali živalim.
11. Ne pozabite, da je embalažni material lahko nevaren za vaše otroke. Embalažni material hranite izven dosega otrok ali pa ga ekološko uničite v skladu z navodili.
12. Male dele, ki jih najdete v vrečki z dokumentacijo, shranite izven dosega otrok.
13. Aparata ne izpostavljajte neposrednemu sončnemu sevanju, ne uporabljajte ga zunaj in ne izpostavljajte na dežju.
14. V bližini aparata ne puščajte vnetljivih tekočin.
15. Pralnega stroja se ne dotikajte z mokrimi rokami, če le-ta deluje in nikoli med delovanjem ne odpirajte predala za pralno sredstvo ali pa vrat stroja.
16. Med odtekanjem se ne dotikajte odvodne cevi ali odtečene vode. Voda lahko pri delovanju pralnega stroja doseže visoko temperaturo.
17. V primeru kakršnekoli napake aparat najprej izključite iz napajanja in nato zaprite vodovodno pipo. Aparata ne poskušajte popraviti z lastnimi močmi, obrnite se na pooblaščen servis.
18. Pred prvo uporabo ne pozabite ODSTRANITI BLOKIRNIH VIJAKOV, ki varujejo boben pralnega stroja med prevozom. Na poškodbe, ki so povzročene z zagonom pralnega stroja z nameščenimi blokirnimi vijaki, se garancija ne nanaša.
19. Aparat je namenjen za domačo uporabo. V primeru komercialne uporabe garancija preneha veljati.
20. Otroci, stari 8 let in več, osebe z zmanjšano fizično ali umsko sposobnostjo ali osebe, ki nimajo dovolj izkušenj, lahko uporabljajo to napravo samo pod nadzorom, ali če jih je izkušena oseba podučila o varni uporabi in razumejo vse nevarnosti, povezane s to uporabo. Čiščenja in vzdrževanja, ki ga opravljajo uporabniki, ne smejo opravljati otroci, če niso stari 8 let ali več in so pod nadzorom starejših oseb. Otroci, mlajši od 8 let, morajo biti oddaljeni od naprave in izvora energije.
21. Kakršenkoli poseg v aparat s strani druge osebe kot pooblaščenega servisa ima kot posledico izgubo garancije.
22. Garancija se ne nanaša na poškodbe, povzročene z zunanjimi vplivi (poplava, kemikalije, požar ipd.).
23. Proizvajalec ne odgovarja za škode, do katerih pride zaradi nepravilne ozemljitve/uporabe.



**NEVARNA NAPETOST, TVEGANJE UDARA!**

### Priporočilo

- Pred začetne uporabljati svoj novi pralni stroj, prosite najbližji pooblaščen servis za pomoč z namestitvijo in zagonom.

- Pralni stroj namestite na dobro zračeno mesto z zadostno cirkulacijo zraka. Aparat postavite tako, da je mogoče popolnoma odpreti vrata pralnega stroja.
- Idealna temperatura okolice za delovanje pralnega stroja je od 15 °C do 25 °C.
- Zmrznjene cevi lahko strohnijo in počijo. Na območjih, kjer temperatura pada pod ledišče, lahko temperatura okolice ogrozi varno delovanje elektronskih vezij.
- Prvi pralni ciklus priporočamo izvesti brez perila s programom »90° beli bombaž« tako, da v predal za pralno sredstvo nasujete v drugi predalček ½ merice pralnega sredstva.
- Ker lahko pri dolgoročnem stiku z zrakom prihaja do usedanja pralnega praška ali mehčalca, odmerjajte pralni prašek in mehčalec v predal tik pred načrtovanim pranjem.
- Program predpranja priporočamo uporabljati samo za močno umazano perilo.
- Količina perila, ki ga vstavite v stroj, ne sme presegati največje dovoljene količine. V nasprotnem primeru bo pralni stroj stekel v zasilnem načinu.
- Pralni stroj uporabljajte samo za perilo, za katerega je proizvajalec označil, da je primerno za pranje v pralnem stroju.
- Pri uporabi mehčalca in podobnih pripravkov v vašem pralnem stroju upoštevajte priporočila proizvajalca pralnega praška/mehčalca.
- Prepričajte se, da se v žepih perila, ki ste ga vstavili v stroj, ne nahajajo tuji predmeti (žebelji, igle, kovanci, vžigalniki, vžigalice, sponke ipd.). Ti tuji predmeti bi lahko poškodovali pralni stroj.
- Pranje močno zaprašenih oblačil poškoduje vaš pralni stroj. Močno zaprašena oblačila pred vstavljanjem v stroj otresite.
- Nikoli ne odpirajte predala za pralno sredstvo, ko je aparat v teku.
- V teku nikoli nasilno ne odpirajte vrat pralnega stroja.
- Žveplo, ki ga vsebujejo sredstva za razbarvanje, lahko povzroča korozijo. Iz tega razloga v pralnem stroju nikoli ne uporabljajte sredstev za razbarvanje. V pralnem stroju nikoli ne uporabljajte snovi, ki vsebujejo topila (npr. tehnični bencin).
- Če pralnega stroja ne boste uporabljali dlje časa, ga izključite iz omrežja, zaprite dovod vode in pustite vrata odprta. Notranji prostor pralnega stroja bo tako ostal suh in brez neželenega smrada.
- Po testiranju na koncu proizvodnega procesa je lahko v pralnem stroju ostala mala količina vode, ki pa ne predstavlja tveganja poškodbe vašega pralnega stroja.

### **Nevarnost stekanja**

- Pred namestitvijo odvodne cevi v korito ali umivalnik preverite, ali voda odteka hitro.
- Storite potrebne ukrepe za preprečitev zdrsa cevi.
- Povratni sunek nepravilno nameščene cevi lahko povzroči njen zdrs. Zagotovite, da zamašek ne more zapreti odtočne odprtine korita.

### **Nevarnost padca ali udarca**

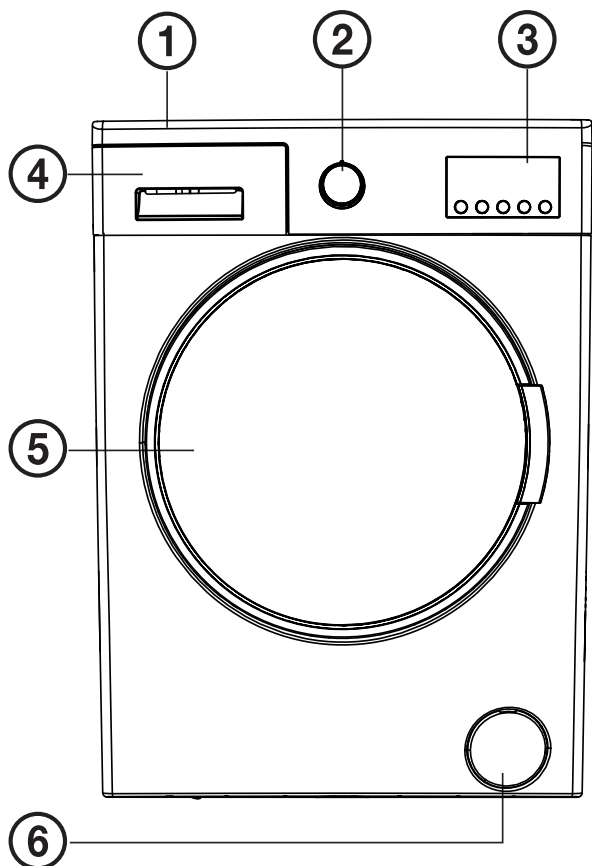
- Ne stopajte na pralni stroj. Zgornja plošča bi lahko počila in lahko bi se poškodovali.
- Po namestitvi varno uredite cevi in napajalni kabel. Spotik in padec sta lahko vzroka udarca.
- Pralnega stroja na obračajte z nogami navzgor ali na bok.
- Pralnega stroja ne dvigajte za štrleče dele (predal za pralno sredstvo, vrata). Lahko bi prišlo do njihove poškodbe ali udarca.
- Rokovanje s pralnim strojem zahteva sodelovanje vsaj dveh oseb.

### **Varnost otrok**

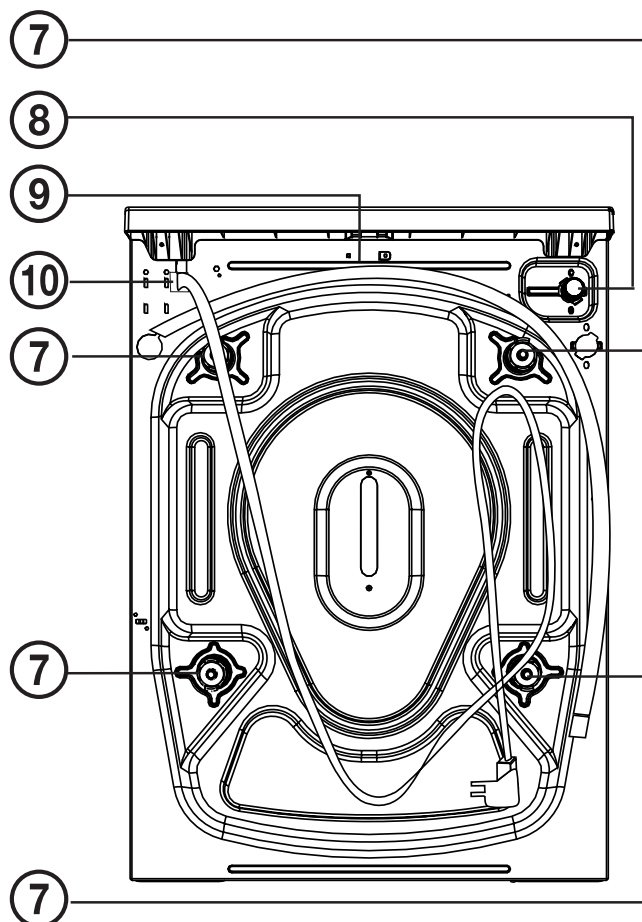
- Ne puščajte otrok brez nadzora v bližini pralnega stroja. Otroci bi se lahko zaprli v pralni stroj s smrtnimi posledicami.
- Med delovanjem so lahko steklena vrata in površine pralnega stroja zelo vroče. Ščitite male otroke pred dotikom teh površin.
- Embalažni material shranite izven dosega otrok.
- Zaužitje pralnih sredstev lahko povzroči zastrupitev, stik s kožo ali očmi pa lahko povzroči razdraženje. Čistilna sredstva hranite izven dosega otrok.

# OPIS

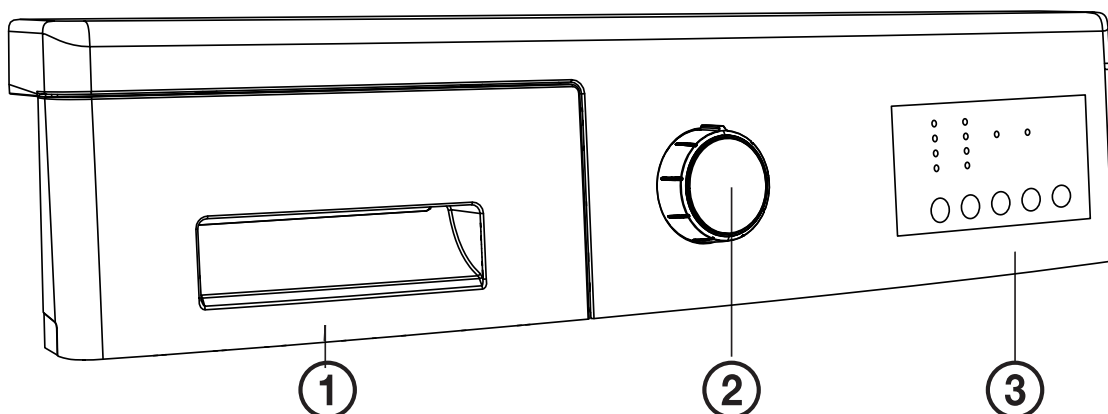
SI



1. Zgornja plošča
2. Stikalo programov
3. Elektronski zaslon
4. Predal za pralno sredstvo
5. Vrata bobna
6. Pokrov filtra črpalke



7. Blokirni vijaki
8. Ventil dovoda vode
9. Odvodna cev
10. Napajalni kabel



## Sprednja plošča in upravljalni elementi

1. Predal za pralno sredstvo
2. Stikalo programov
3. Elektronski zaslon in tipke dodatnih funkcij

# NAMESTITEV PRALNEGA STROJA

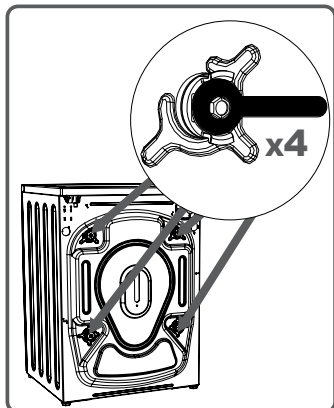
SI

## Odstranitev embalažnega materiala

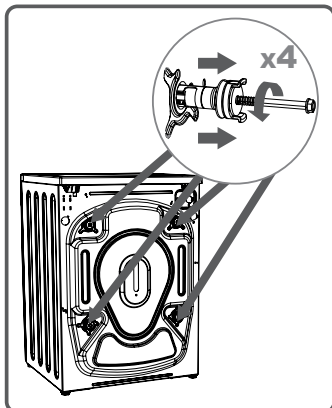
Embalažni material ščiti vaš pralni stroj pred poškodbo med transportom. Embalažni material je ekološko varčen in ga je mogoče reciklirati. Z reciklažo varčujete s surovinami in varujete okolje.

## Odstranitev blokirnih vijakov

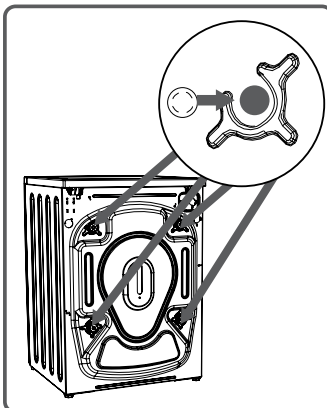
Preden začnete stroj uporabljati, morate **NUJNO** odstraniti blokirne vijake na zadnji strani stroja, ki varujejo boben med transportom. Na poškodbe, ki so povzročene z zagonom pralnega stroja z nameščenimi blokirnimi vijaki, se garancija ne nanaša.



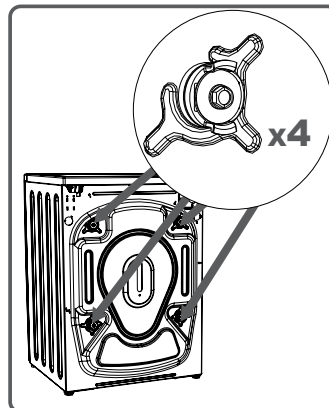
S pomočjo ključa sprostite blokirne vijake z obračanjem proti smeri urnega kazalca.



Odvite blokirne vijake izvlecite.



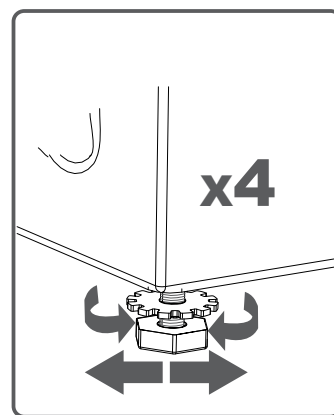
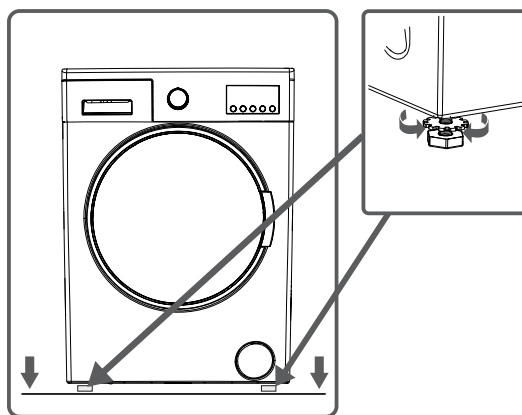
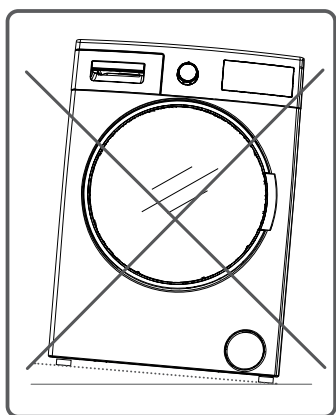
V odprtine po blokirnih vijakih namestite priložene plastične čepe.



Blokirne vijake shranite za primer prihodnjega transporta.

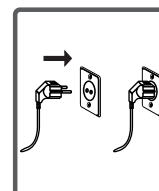
## Prilagajanje nastavljivih nogic

- Pralnega stroja ne postavljajte na preproge in podobne površine, ki bi preprečevale ventilacijo pod pralnim strojem.
- Če želite zagotoviti tih tek brez vibracij, postavite pralni stroj na nedrsečo in trdno površino.
- Pralni stroj lahko naravnate v ravnino s pomočjo nastavljivih nogic.
- Sprostite plastično uravnalno matico.
- Z obračanjem nastavite nogice v smeri gor ali dol.
- Po poravnanju ponovno zategnite plastično varovalno matico.
- Neravnost podlage nikoli ne uravnavajte z vtikanjem kartona, lesa ali podobnega materiala pod pralni stroj.
- Pri čiščenju podlage bodite pozorni, da ne boste porušili naravnosti pralnega stroja.



## Priključitev v elektriko

- Ta aparat je usposobljen za napajanje 220~240V/50Hz.
- Napajalni kabel vašega pralnega stroja je opremljen s posebnim vtičem z ozemljitvenim vtičalom. Ta vtič je lahko priključen izključno v ozemljene vtičnice v tokokrogu z 10 A



varovalko. Če takšne vtičnice varovane z 10 A varovalko nimate, prosite kvalificiranega električarja za njeno namestitev.

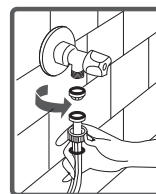
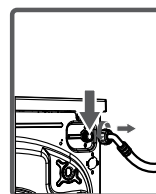
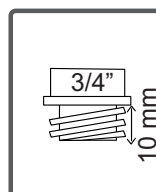
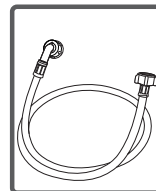
- Ne odgovarjamo za škodo, povzročeno z uporabo brez ustrezne ozemljitve.

**Opomba:** Posledica uporabe aparata pri nizki napetosti bo skrajšanje življenjske dobe in nižja zmogljivost.

## Priključitev dovoda vode

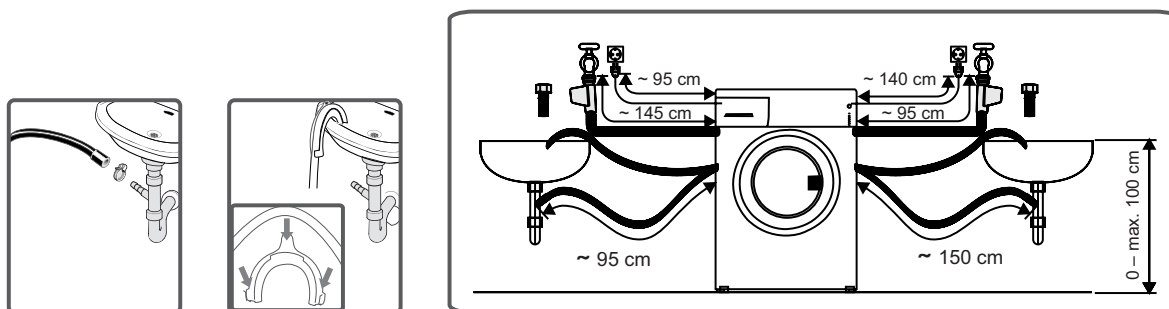
- Odvisno od konkretnih specifikacij ima vaš pralni stroj bodisi en dovod vode (hladna), ali dva dovoda vode (hladna/topla). Cev z belim pokrovčkom se priključuje na dovod hladne vode, cev z rdečim pokrovčkom se priključuje na dovod tople vode (velja za aparate z dvema dovodoma).
- Da na mestih spojev ne bi prihajalo do uhajanja vode, je v embalaži skupaj s cevmi dodana ena ali dve matici (za pralne stroje z dvema dovodoma). Ti matici namestite na dovodne cevi na strani vodovodne pipe.
- Novo dovodno cev privijte na pipo z navojem  $\frac{3}{4}$  palca.
- S kolenom opremljen beli konec dovodne cevi priključite k belemu vstopu s filtrom na zadnji strani stroja. Enako izvedite tudi s cevjo, ki je opremljena z rdečim končnikom (za pralne stroje z dvojnimi dovodi). Plastične spojne matice zategnite z roko. Če o priključitvi niste prepričani, jo zaupajte kvalificiranemu inštalaterju.
- Pretok vode s tlakom 0,1~1 MPa bo vašemu pralnemu stroju omogočil učinkovitejše delovanje. (Tlak 0,1 MPa pomeni, da s povsem odprto vodovodno pipo preteče več kot 8 litrov vode na minuto).
- Po priključitvi povsem odprite pipo in preverite, da spojna mesta ne puščajo.
- Prepričajte se, da novi dovodni cevi nista prepognjeni, počeni ali preščipnjeni in da imata prvotno dolžino.
- Če je vaš pralni stroj opremljen z drugim dovodom za toplo vodo, le-ta ne bi smela presežati 70 °C.

**Opomba:** Pri priključevanju uporabljajte izključno nove dovodne cevi, dobavljene skupaj s pralnim strojem. Nikoli ne uporabljajte starih, rabljenih ali poškodovanih vodovodnih cevi.



## Priključitev odvodne cevi

- Konec odvodne cevi je mogoče pritrditi k posebnemu nastavku na odtoku ali k posebnemu odtoku na sifonu korita.
- Nikoli ne poskušajte nastavljanje dolžine odpadne cevi s pomočjo spojnic.
- Prepričajte se, da odvodna cev in prepognjena, zvita, preščipnjena in da ima prvotno dolžino.
- Odvodno cev pritrdite do višine 60 cm – 100 cm nad tlemi.
- Odvodne cevi ne napeljujte v korito, vedro ali umivalnik brez odtoka.

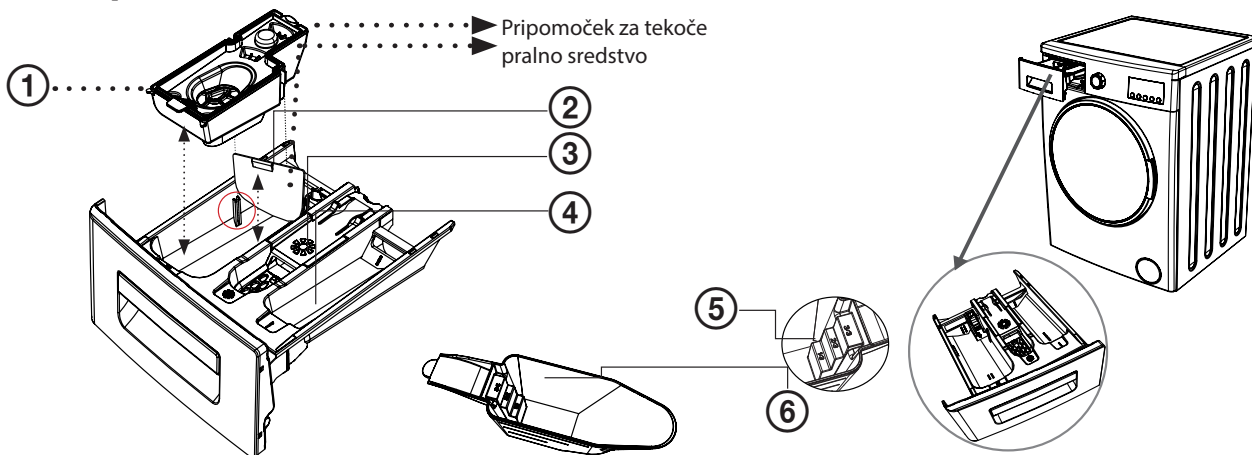




# NAPOTKI ZA UPORABO

SI

## Predal za pralno sredstvo



1. Če želite za pranje perila uporabiti tekoče pralno sredstvo, lahko uporabite ploščico za določanje gladine tekočine. Tekoča pralna sredstva lahko uporabite v vseh programih brez predpranja. Pripomoček za tekoče pralno sredstvo (najdete ga med dodatki) vstavite v drugi predalček predala za pralno sredstvo (\*) in odmerite količino pralnega sredstva (odmerjajte po napotkih proizvajalca pralnega sredstva). Ne presežite nivoja MAX. Pripomoček lahko uporabite le za tekoča pralna sredstva, v primeru uporabe pralnega praška pripomoček odstranite.
2. Predalček pralnega sredstva za glavno pranje
3. Predalček za mehčalec
4. Predalček pralnega sredstva za predpranje
5. Označitev odmerjanja pralnega praška
6. Merica pralnega praška (\*)

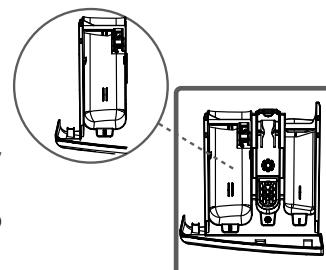
(\*) Specifikacije se lahko razlikujejo glede na kupljeni izdelek.

## Posamezni predalčki predala

### Predalček pralnega sredstva za glavno pranje:

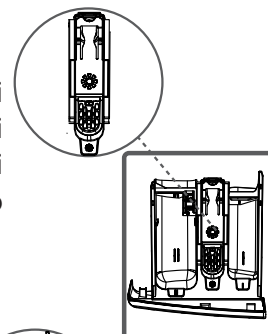
V tem predalčku je mogoče uporabiti samo pralno sredstvo (tekoče ali v prašku), sredstvo proti vodnemu kamnu ipd.

V kompletu dodatkov vašega pralnega stroja boste našli pripomoček za uporabo tekočega pralnega sredstva. (\*)



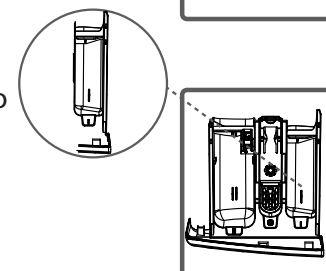
### Predalček za mehčalec, škrob, pralno sredstvo:

Pri pranju perila lahko uporabite mehčalec (upoštevajte količino in tip na podlagi priporočil proizvajalca perila). Občasno lahko v predalčku ostanejo ostanki uporabljenega mehčalca. Razlog je neprimerna viskoznost mehčalca. Da do tega ne bi prihajalo, priporočamo uporabo bolj tekočega mehčalca ali pa mehčalec pred uporabo razredčite.



### Predalček za predpranje:

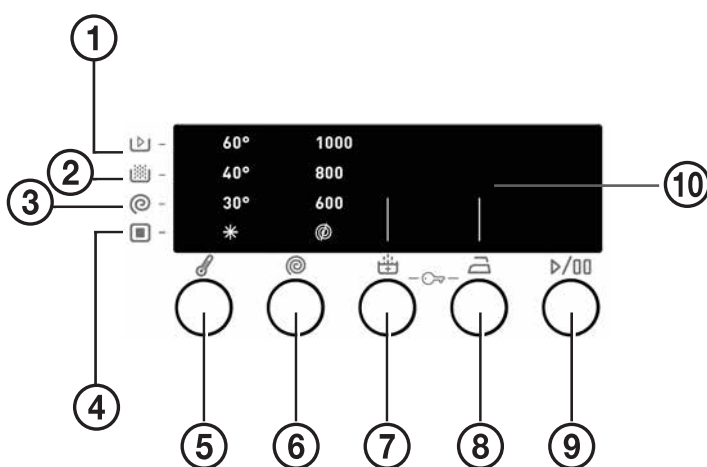
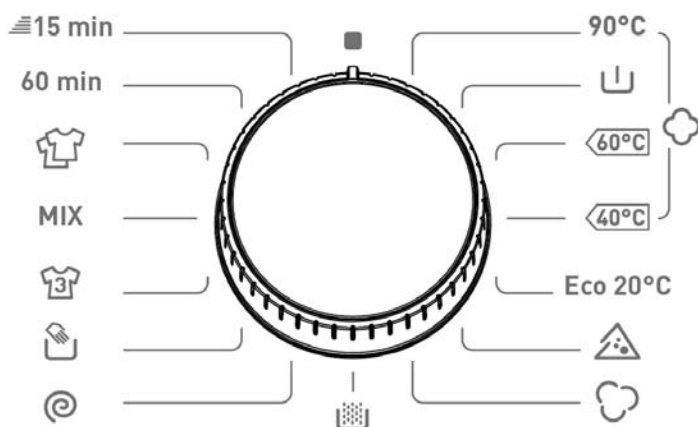
Ta predalček uporabite le v primeru, da uporabite program s predpranjem. Uporabo predpranja priporočamo samo za močno umazano perilo.



(\*) Specifikacije se lahko razlikujejo glede na kupljeni izdelek.

## UPRAVLJANJE

SI



### Stikalo programov

- S pomočjo tega stikala lahko izberete program, ki ga želite uporabiti za čiščenje perila.
- Program lahko izberete z obračanjem gumba v obe smeri.
- Prepričajte se, da je stikalo natančno v položaju za želeni program.

### Elektronski zaslon

1. Kazalec pranja
2. Kazalec izpiranja
3. Kazalec ožemanja
4. Kazalec konca programa
5. Tipka za nastavitev temperature vode
6. Tipka za nastavitev obratov
7. Tipka z dodatno funkcijo 1
8. Tipka z dodatno funkcijo 2
9. Tipka Start/Pavza
10. Kontrolni lučki LED dodatnih funkcij

Na tem elektronskem zaslonu lahko prikažete temperaturo vode, obrate centrifuge, čas preostanka do konca programa, izbrane dodatne funkcije in fazo, v kateri se izbrani program nahaja (U → predpranje/glavno pranje, I → izpiranje, C → ožemanje).

Poleg tega se na zaslonu v primeru pojave napake prikažejo svarila v obliki različnih kombinacij kontrolnih lučk LED, tu pa se pojavi tudi sporočilo o koncu programa.

## Priprava pred pranjem

### Delitev perila

- Oblečila so opremljena z oznakami, na katerih je označen priporočen način vzdrževanja (glej poglavje »Uporabne informacije«). Pri pranju in sušenju se ravnajte po teh napotkih.
- Perilo razdelite po vrsti (bombaž, sintetika, občutljivo perilo, volna itd.), temperaturi pranja (hladna, 30°, 40°, 60° ali 90°) in nivoju umazanosti (rahlo umazano, umazano, močno umazano).
- Barvnega in belega perila ne perite skupaj.
- Barvno perilo perite pri prvem pranju ločeno, lahko bi spuščalo barvo.
- Prepričajte se, da v žepih in podobnem niso ostali kovinski predmeti.



**Svarilo: Na napake, povzročene z vdorom tujih predmetov v pralni stroj, se garancija ne nanaša.**

- Na oblečilih zapnite zadrge in zapnite vse gumbce.
- Snemite kovinske ali plastične kljukice z zaves ali jih položite v pralno mrežico ali vrečko in zavežite.
- Oblečila, kot so hlače, pletenine, majice in trenirke, obrnite narobe.
- Nogavice, robce in podobne male kose perila perite v pralni mrežici.



## Vstavljanje perila v pralni stroj

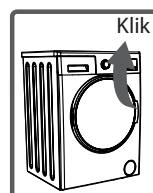
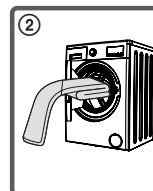
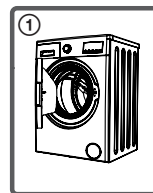
1. Odprite vrata stroja.
2. Razmestite perilo v bobnu.

**Opomba:** Maksimalna kapaciteta se lahko razlikuje glede na tip prane perila, stopnje umazanosti in izbranega programa. Ne presegajte maksimalne kapacitete suhega perila za dani program, glej tabelo programov.

Kot primer lahko služi sledeča orientacijska tabela:

| Tip perila            | Teža (g) |
|-----------------------|----------|
| Brisača               | 200      |
| Posteljnina           | 500      |
| Kopalni plašč         | 1200     |
| Odeja                 | 700      |
| Prevleka za vzglavnik | 200      |
| Spodnje perilo        | 100      |
| Prt                   | 250      |

- Perilo vstavljajte posamezno.
- Pri zapiranju vrat pralnega stroja bodite pozorni, da se perilo ne bi ujelo med vrata in tesnjenje.
- S potiskom zaprite vrata tako, da se bo zaslišal klik.
- Vrata dobro zaprite. Če vrata niso povsem zaprta, se pralni stroj ne bo zagnal.



## Dodajanje pralnega sredstva

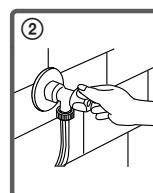
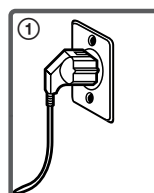
Količina pralnega sredstva je odvisna od naslednjih dejavnikov:

- Raba pralnega sredstva je podana s stopnjo umazanosti perila. Rahlo umazanega perila ne dajate v predpranje in v predalček 2 v predalu za pralno sredstvo dajte zmeren odmerek pralnega sredstva.
- V primeru močnejše umazanega perila izberite program, ki zajema predpranje, in četrtno uporabljenega pralnega sredstva umestite v predal za pralno sredstvo v predalček I, preostale tri četrtine dajte v predalček 2.
- Uporabljajte le pralna sredstva, ki so namenjena pralnim strojem. Ustrezna količina pralnega sredstva je označena na embalaži pralnega sredstva.
- Večja umazanost perila in trša voda zahtevata večjo količino pralnega sredstva.
- Količina potrebnega pralnega sredstva raste s količino prane perila.
- Mehčalec dodajte v predalček za mehčalec. Ne presegajte oznake MAX, da mehčalec med stekanjem pralnega sredstva ne bi pretekel v vodo za pranje.
- Mehčalce z veliko gostoto je potrebno pred dodajanjem v predal razredčiti v ustrezno gostoto. Pregost mehčalec bi namreč lahko zamašil odtok in preprečil stekanje mehčalca iz predala.
- Za vse programe brez predpranja lahko uporabite vaše priljubljeno tekoče pralno sredstvo. V takšnem primeru postavite v predalček 2 ploščico z merico tekočega pralnega sredstva ali pripomoček za tekoče pralno sredstvo (\*) in odmerjajte na podlagi črtic na tej ploščici. Ploščice nato ne pozabite odstraniti.

(\*) Specifikacije se lahko razlikujejo glede na kupljeni izdelek.

## Zagon pranja

1. Pralni stroj priključite v omrežje.
2. Odprite dovod vode.
3. Odprite vrata stroja.
4. V pralni stroj enakomerno vstavite perilo.
5. Zaprite vrata in pritisnite, dokler ne zaslišite klika.



## Izbira programa

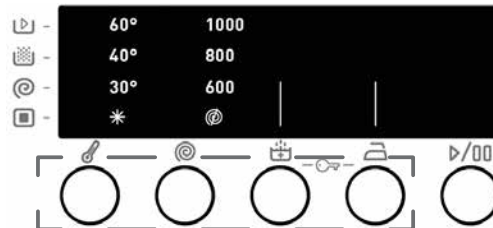
SI

Izberite ustrezeni program za dano vrsto perila, glej »Tabela programov«.

## Uporaba dodatnih funkcij

Pred zagonom programa lahko po potrebi izberete eno izmed dodatnih funkcij.

- Pritisnite na tipko dodatne funkcije, ki jo želite izbrati.
- Če na zaslonu zasveti simbol izbrane dodatne funkcije, bo izbrana funkcija aktivirana.
- Če simbol dodatne funkcije na zaslonu utripa, izbrane funkcije ni mogoče aktivirati.



### Možni vzroki, zakaj ni mogoče aktivirati dodatne funkcije:

- V izbranem programu ni mogoče uporabiti izbrane funkcije.
- Pralni program je že prišel v fazo, ko izbrane funkcije ni mogoče aktivirati.
- Zelena dodatna funkcija je nezdružljiva z že prej izbrano dodatno funkcijo.

## Tabela programov

Trajanje programa se lahko razlikuje glede na tip in maso vstavljenega perila, izbrane dodatne funkcije, temperaturo dovodne vode in temperaturo okolja.

| Program            | Temperatura (°C) | Max. suhega perila | Predalček | Dolžina (minut) | Tip perila   |
|--------------------|------------------|--------------------|-----------|-----------------|--|
| BOMBAŽ 90°         | 90               | 6,0                | 2         | 194             | Zelo umazan bombaž in lanene tekstilije (spodnje perilo, prti, brisače (max. 3,0 kg), posteljnina itd.).                       |
| BOMBAŽ PREDPRANJE  | 60               | 6,0                | 1+2       | 160             | Umazan bombaž in lanene tekstilije (spodnje perilo, prti, brisače (max. 3,0 kg), posteljnina itd.).                            |
| BOMBAŽ ECO         | 60               | 6,0                | 2         | 200             | Umazan bombaž in lanene tekstilije (spodnje perilo, prti, brisače (max. 3,0 kg), posteljnina itd.).                            |
| BOMBAŽ             | 40               | 6,0                | 2         | 190             | Umazan bombaž in lanene tekstilije (spodnje perilo, prti, brisače (max. 3,0 kg), posteljnina itd.).                            |
| ECO 20°            | 20               | 3,0                | 2         | 98              | Rahlo umazan bombaž in lanene tekstilije (spodnje perilo, prti, brisače (max. 2 kg), posteljnina itd.).                        |
| OBČUTLJIVA NEGA    | 40               | 3,0                | 2         | 91              | Zelo umazane sintetične ali polysintetične tekstilije (najlonske nogavice, majice, bluže, hlače z vsebnostjo sintetične itd.). |
| VOLNA              | 30               | 2,0                | 2         | 55              | Volneno perilo, ki ga je mogoče prati v pralnem stroju.  |
| IZPIRANJE          | --               | 6,0                | --        | 36              | Če želite po pranju perilo še enkrat izprati, lahko za poljubno vrsto perila uporabite ta program.                             |
| OŽEMANJE           | --               | 6,0                | --        | 15              | Če želite po pranju perilo še enkrat ožeti, lahko za poljubno vrsto perila uporabite ta program.                               |
| OBČUTLJIVO/ROČNO   | 30               | 2,0                | 2         | 91              | Občutljivo perilo in perilo, namenjeno ročnemu pranju.   |
| ŠPORTNI            | 30               | 3,0                | 2         | 80              | Športna oblačila in obleke.  |
| MEŠANO MIX         | 30               | 3,0                | 2         | 87              | Umazane bombažne, sintetične, barvne in lanene tekstilije je mogoče v tem programu prati skupaj.                               |
| MAJICE/BLUZE       | 60               | 3,0                | 2         | 106             | Umazane bombažne, sintetične in polysintetične majice ter bluže je mogoče prati skupaj.  |
| DNEVNI 60 MIN (*1) | 60               | 3,0                | 2         | 60              | Umazane bombažne, barvne in lanene tekstilije lahko perete pri 60°C v času 60 min.   |
| HITRI 15 MIN (*2)  | 30               | 2,0                | 2         | 15              | Umazane bombažne, barvne in lanene tekstilije lahko rahlo operete v kratkem 15-minutnem programu.                              |

(\*1): Če je aktivna funkcija hitrega pranja in v pralni stroj vstavite manj kot 2 kg perila, bo pralni stroj samodejno nastavil dolžino programa na 30 minut.

(\*2): Glede na kratkost programa je v primerjavi z ostalimi programi potrebnega manj pralnega sredstva. Dolžina programa se bo podaljšala, če pralni stroj zazna neenakomerno razporeditev perila. Vrata pralnega stroja lahko odprete 2 minuti po končanem pranju. (Ta dvominutni interval ni vštet v dolžino programa.)

## Sistem zaznave polovične napolnitve

Vaš pralni stroj je opremljen s sistemom zaznave polovične napolnitve. Če pralni stroj napolnite približno do polovice maksimalne kapacitete ali manj, bo pralni stroj spremenil parametre nekaterih pralnih programov tako, da bi varčeval s časom, vodo in energijo. Če je funkcija polovične napolnitve aktivna, lahko pralni stroj dokonča izbrani program v krajšem času.

## Tipke funkcij in dodatne funkcije

### Nastavitev temperature vode

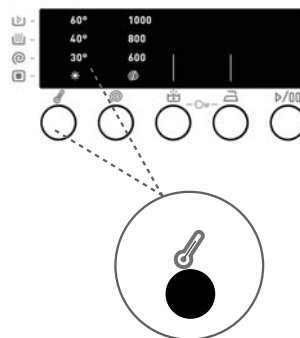
S tipko za nastavitev temperature lahko izberete temperaturo vode za pranje.

Po izbiri novega programa zaslonske kontrolne lučke LED ne bodo kazale nastavitve temperature. Če pritisnete na tipko za nastavitev temperature, kontrolne lučke LED prikažejo maksimalno temperaturo za izbrani program.

S ponovnim pritiskom na tipko lahko postopoma znižujete temperaturo vode vse do pranja v hladni vodi (\*). Z naslednjim pritiskom boste spet nastavili maksimalno dovoljeno temperaturo.

Če ste po pomoti preskočili zeleno temperaturo pranja, se lahko k zeleni temperaturi hitreje vrnete s pridržanjem tipke.

**Opomba:** Če je izbran program 90°, maksimalna temperatura izbranega programa na zaslonu ni prikazana. Če s tipko za nastavitev temperature znižate temperaturo na vrednost 60°, 40°, 30°, \* (hladna voda), se bo ta znižana temperatura prikazala na zaslonu.



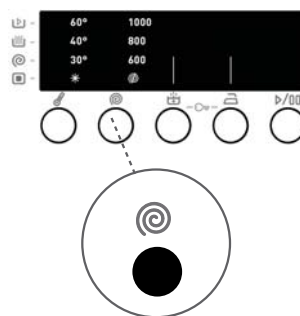
### Izbira obratov

S pomočjo tipke za nastavitev obratov lahko izberete obrate ožemanja.

Po izbiri novega programa se bodo na zaslonu prikazali maksimalni obrati izbranega programa.

S ponovnim pritiskom na tipko za nastavitev obratov lahko obrate postopno znižujete vse do preklica ožemanja (🌀). Z naslednjim pritiskom boste spet nastavili maksimalne omogočene obrate.

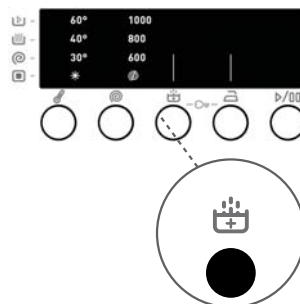
Če ste po pomoti preskočili zelene obrate ožemanja, lahko tipko pridržite pritisnjeno in hitro preskočite na zeleno vrednost.



### Dodatna funkcija ekstra izpiranja

S pomočjo te dodatne funkcije lahko perilo pustite še enkrat izprati.

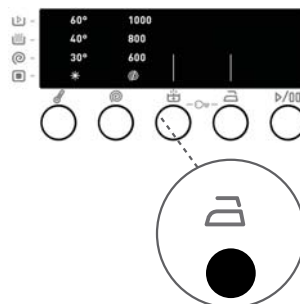
Program aktivirate s pritiskom na tipko pomožne funkcije, na zaslonu zasveti simbol ekstra izpiranja (🧺+).



### Dodatna funkcija enostavnega likanja

Ta funkcija vam bo omogočila odstraniti perilo iz stroja le delno ožeto.

Program lahko aktivirate s pritiskom na tipko enostavnega likanja tako, da bo zasvetila kontrolna lučka LED s simbolom (🧺).



## Otroška varovalka

SI

Pralni stroj je opremljen s funkcijo otroške varovalke, ki bo preprečila spremembo aktivnega programa z nehotenim pritiskom na tipke ali z zasukom stikala programov.

Otroško varovalko aktivirate s sočasnim dolгим pritiskom (vsaj 3 sekunde) 3. in 4. funkcijske tipke.

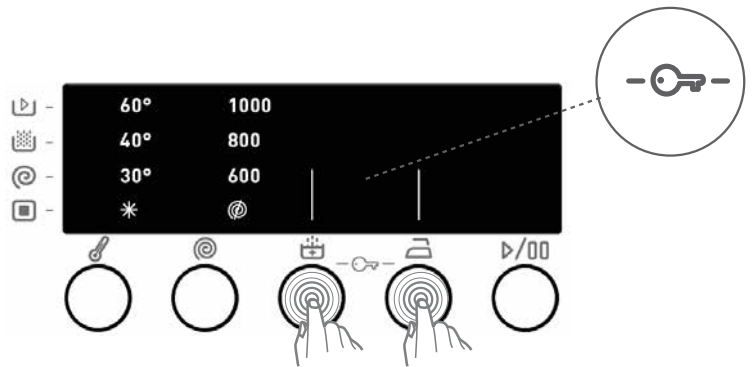
Pri aktivni otroški varovalki bodo na zaslonu svetile kontrolne lučke dodatne funkcije.

Če pri aktivni otroški varovalki pritisnete na katero od tipk, začneta na zaslonu utripati kontrolni lučki dodatnih funkcij.

Če pri aktivni otroški varovalki teče katerikoli program in s stikalom programov zavrtite v položaj 0 in nato v katerikoli drug položaj, se program ne bo spremenil in stroj bo nadaljeval v že potekajočem programu.

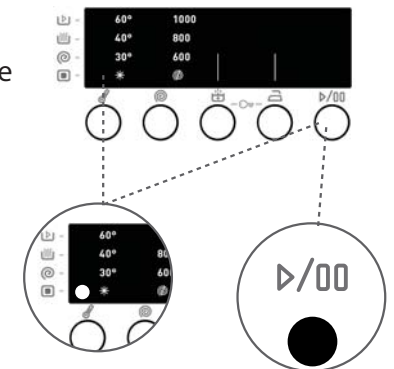
Če želite otroško varovalko dezaktivirati, je dovolj ponoven pritisk istih tipk za 3 sekunde.

Pri dezaktivaciji otroške varovalke zautripata kontrolni lučki dodatne funkcije.



## Tipka Start/Pavza

S pritiskom na tipko Start/Pavza lahko zaženete izbrani program ali ustavite tekoči program. Če preklopite pralni stroj v način pavze, bo kontrolna lučka ▷/00 (Start/Pavza) na zaslonu utripala.



## Prekinitev potekajočega programa

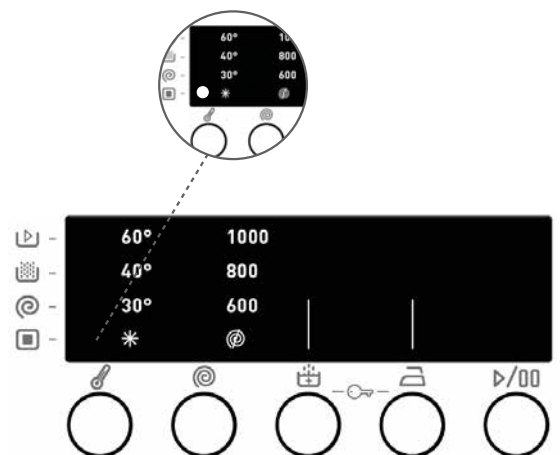
Če želite prekiniti katerikoli zagnani program:

1. Zavrtite stikalo programov v položaj 0.
2. Pralni stroj bo končal pranje in program bo prekinjen.
3. Če želite iz pralnega stroja izčrpati vodo, preklopite upravljalnik na poljuben program.
4. Pralni stroj bo izvedel črpanje vode in program bo prekinjen.
5. Pralni stroj lahko ponovno zaženete z izbiro novega programa.

## Konec programa

Po koncu izbranega programa se bo pralni stroj samodejno izklopil.

- Na zaslonu bo utripala kontrolna lučka za konec programa.
- Lahko odprete vrata pralnega stroja in odstranite pravilo.
- Pustite vrata pralnega stroja odprta, da se lahko notranjost stroja po odstranitvi perila posuši.
- Stikalo programov obrnite v položaj 0.
- Pralni stroj iuključite iz napajanja.
- Zaprite dovod vode.

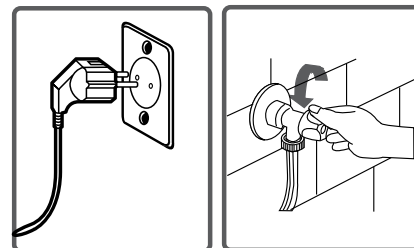




## ČIŠČENJE IN VZDRŽEVANJE

- Pred vzdrževanjem ali čiščenjem pralni stroj izključite iz vtičnice.
- Pred začetkom vzdrževanja ali čiščenja pralnega stroja zaprite dovod vode.

**Opozorilo:** Pri uporabi čistilnih sredstev, ki vsebujejo topila, bi lahko prišlo do poškodbe sestavnih delov stroja. Za čiščenje ne uporabljajte pripravkov, ki vsebujejo topila.



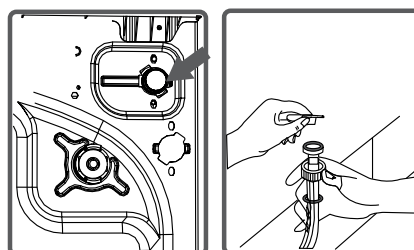
SI

### Filtri na dovodu vode

Dovodna cev je na obeh koncih opremljena s filtri, ki preprečujejo vdor tujih snovi iz vode v pralni stroj.

Če pralni stroj ne dobiva zadostne količine vode, čeprav je vodovodna pipa odprta, je potrebno te filtre očistiti. (Priporočamo čiščenje filtrov vsaka dva meseca.)

- Izključite cev za dovod vode
- S pomočjo pincete odstranite filtre na strani vstopnega ventila in temeljito splaknite s pomočjo krtače.
- Filtre na strani pipe odstranite z roko in jih očistite.
- Po očiščenju vrnite filtre na enak način nazaj.



#### Opozorilo:

Umazana dovodna voda ali nezadostno vzdrževanje lahko povzroči zamašitev dovodnih ventilov ali njihovo poškodbo ter posledično neprekinjeno pretakanje vode v pralni stroj. Okvare, povzročene iz teh vzrokov, so izven okvira garancije.

### Filter črpalke

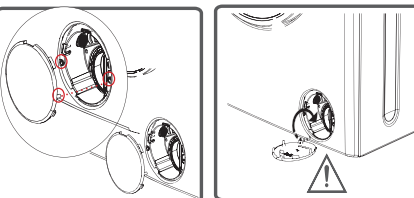
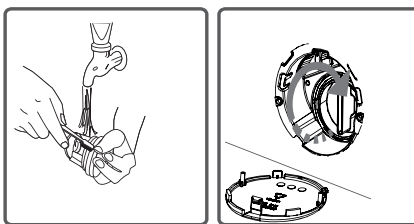
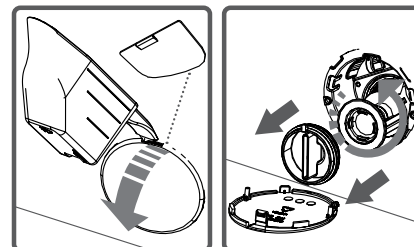
Sistem filtra črpalke preprečuje pronicanje tekstilnih vlaken in drobnih predmetov iz odtečene vode v črpalke in tako podaljšuje njegovo življenjsko dobo. Čiščenje filtra črpalke se priporoča izvajati na vsaka 2 meseca.

Čiščenje filtra črpalke:

- Za odprtje pokrova črpalke lahko uporabite merico pralnega praška (\*) ali ploščico za merjenje gladine tekočega pralnega sredstva, ki jo najdete med dodatki vašega pralnega stroja.
- Konec merice ali ploščice vstavite v izrez pokrova in pokrov odprite.
- Pred odpiranjem pokrova filtra namestite pred pokrov posodo, da tako preprečite izlivanje preostale vode, ki je v stroju.
- Filter sprostite z vrtenjem proti smeri urnega kazalca in izpustite vodo.

**Opomba:** Glede na količino vode v pralnem stroju bo mogoče potrebno izprazniti zbirno posodo večkrat.

- Iz filtra odstranite tuje predmete s pomočjo krtačke.
- Po očiščenju filtra pritrdite zamašek nazaj z zasukom v smeri urnega kazalca.
- Pri zapiranju pokrova filtra zagotovite, da bodo jezički na pokrovčku padli v reže v sprednji plošči pralnega stroja.
- Črpalke s filtrom potisnite nazaj na mesto.
- Pri sestavljanju se ravnajte v nasprotnem zaporedju kot pri razstavljanju.



#### SVARILO!

Voda v črpalke je lahko vroča, počakajte, da se ohladi.

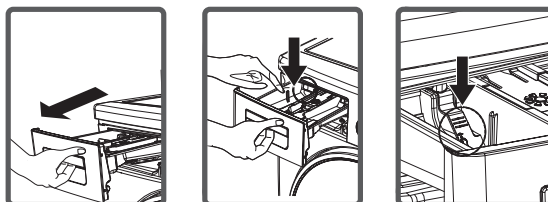
(\*) Specifikacije se lahko razlikujejo glede na kupljeni izdelek.

## Predal za pralno sredstvo

V predalu za pralno sredstvo ali v ohišju predala se lahko useda neporabljeno pralno sredstvo. Občasno ta predal za pralno sredstvo odstranite in te usedline očistite. Predal priporočamo čistiti vsaka dva meseca.

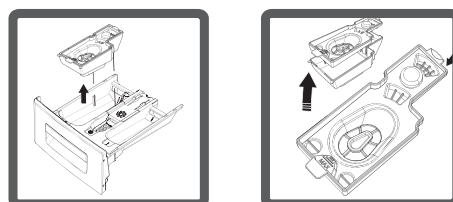
### Odstranitev predala za pralno sredstvo:

- Izvlecite predal do konca.
- Povlecite za predal in sočasno pritisnite del, ki je označen na sliki. Predal izvlecite povsem ven.
- Predal očistite s krtačo in ga temeljito izplaknite.
- Odvečno pralno sredstvo okoli predala odstranite tako, da ne bi prišlo v stroj.
- Ko se posuši, vstavite predal na enak način nazaj.
- **Predala pralnega sredstva ne umivajte v pomivalnem stroju!**



### Pripomoček za tekoče pralno sredstvo (\*)

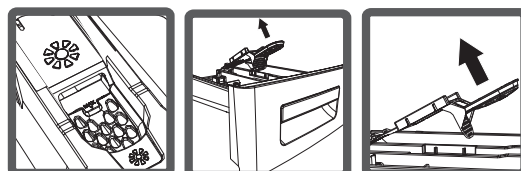
Če želite očistiti pripomoček za tekoče pralno sredstvo, ga odstranite tako, kot je nakazano na sliki. Po očiščenju pripomoček vrnite nazaj na mesto. Prepričajte se, da v notranjosti niso ostale nobene usedline.



(\*) Specifikacije se lahko razlikujejo glede na kupljeni izdelek.

### Predalček za mehčalec

Razdrite predal za pralno sredstvo. Razdrite predalček za mehčalec in temeljito očistite od ostankov mehčalca. Po očiščenju vrnite na svoje mesto. Prepričajte se, da je predalček v predalu dobro nameščen.

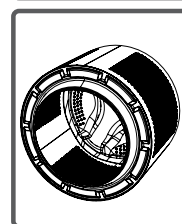
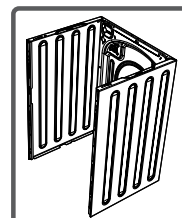


### Ohišje pralnega stroja

Pralni stroj od zunaj očistite z mlačno vodo in blagim čistilnim sredstvom, ki ne bo poškodovalo površine ohišja stroja. Ko ste splahnili s čisto vodo, pralni stroj obrišite z mehko in suho krpo.

### Boben

V pralnem stroju ne puščajte nobenih kovinskih predmetov, kot so igle, sponge ali kovanci ipd. Ti predmeti lahko povzročijo na bobnu rjaste madeže. Če želite te madeže odstraniti, uporabite čistilno sredstvo brez klora in upoštevajte napotke proizvajalca čistilnega sredstva. Za odstranitev rjastih madežev nikoli ne uporabljajte žičnate krtače za posodo ali drugih podobnih brusilnih sredstev.





# PRAKTIČNE INFORMACIJE

SI

## Simboli za nego oblačil

|  |  |   |
|--|--|---|
| <br>Navadno pranje  | <br>Maksimalna temperatura pranja je 90°C           | <br>Maksimalna temperatura pranja je 60°C                        |
| <br>Maksimalna temperatura pranja je 30°C                             | <br>Ročno pranje                                    | <br>Pranje ni dovoljeno  |
| <br>Beljenje dovoljeno  | <br>Beljenje ni dovoljeno                           | <br>Temperatura likanja je maksimalno 110°C                      |
| <br>Temperatura likanja je maksimalno 150°C                           | <br>Temperatura likanja je maksimalno 200°C         | <br>Likanje ni dovoljeno   |
| <br>Kemično čiščenje dovoljeno                                      | <br>Kemično čiščenje ni dovoljeno                 | <br>Položite na ravno podlago                                  |
| <br>Obesite mokro   | <br>Obesite                                       | <br>Sušenje v sušilnem stroju ni dovoljeno                     |
| <br>Mogoče je čistiti z bencinom, alkoholom in triflortrikloretenom | <br>Mogoče je čistiti z bencinom, perkloretilenom | <br>Mogoče je čistiti s perkloretilenom, R11, R113 in bencinom |

## Odstranjevanje madežev



**Alkoholne pijače:** Madež najprej operite v hladni vodi, nato obrišite z raztopino glicerina v vodi in izperite v vodi s kisom.



**Krema za čevlje:** Madež narahlo spraskajte, ne da bi poškodovali blago, prelijte z vodo s pralnim sredstvom in izperite. Če ne izgine, ga prelijte z 1 enoto čistega alkohola (96%), ki ste jo zmešali z 2 enotama vode in nato izperite z mlačno vodo.



**Čaj in kava:** Del z madežem raztegnite na zgornji del primerne posode in prelijte z vročo vodo kot to dovoli tip tkanine. Če tkanina to prenese, jo izperite z belilnim sredstvom.



**Čokolada in kakav:** Namočite v hladno vodo in prelijte z milno vodo ali s pralnim praškom, nato pa operite v tako visoki temperaturi, kot to dovoli tkanina. Če je na blagu še vedno masten madež, ga obrišite z oksidom (3%).



**Kečap:** Ko ste spraskali posušene koščke, ne da bi poškodovali blago, pustite stati v hladni vodi vsaj 30 minut in ročno operite v vodi s pralnim praškom.



**Mesna juha, jajca:** Odstranite posušen madež in obrišite z gobico ali z mehko krpo, namočeno v hladno vodo. Ročno operite s pralnim sredstvom in operite v razredčenem belilu.



**Mastni in oljni madeži:** Najprej obrišite preostanke. Madež prelijte z vodo s pralnim sredstvom in jo nato sperite v vlažni milni vodi.



**Gorčica:** Najprej nanesite na madež glicerin. Prelijte s čistilnim sredstvom in sperite. Če madež ne izgine, ga obrišite z alkoholom (pri sintetičnih in barvnih tkaninah mešanica 1 enote alkohola in 2 enoti vode).



**Kri:** Perilo namočite za 30 minut v hladno vodo. Če madež ne izgine, namočite za 30 minut v raztopino vode in amoniaka (3 žlice amoniaka v 4 litre vode).



**Smetana, sladoled in mleko:** Perilo namočite v hladno vodo in del z madežem prelijte z vodo s pralnim praškom. Če madež ne izgine, uporabite belilo s pravilno koncentracijo (belila ne uporabljajte za barvasto perilo).



**Glina:** Madeže gline morate čim hitreje odstraniti. Madeži se morajo oprati v pralnem sredstvu, če ne izginejo, jih je nujno potrebno obrisati z oksidom (3%).



**Črnilo:** Del z madežem podrite pod hladno vodo in počakajte, da neha teči črna voda. Nato obrišite z raztopino vode z limonovim sokom in s pralnim sredstvom, po 5 minutah sperite.



**Sadje:** Del z madežem raztegnite na zgornji del posode in prelijte s hladno vodo. Na madež ne zlivajte vroče vode. Obrišite s hladno vodo in nanesite glicerin. Počakajte 1–2 uri, obrišite s par kapljicami belega kisa in izperite.



**Trava:** Madež prelijte z vodo s pralnim sredstvom. Če tkanina to prenese, jo operite v belilnem sredstvu. Volnena oblačila prelijte z alkoholom (pri barvnih tkaninah mešanica 1 enote alkohola in 2 enot vode).



**Oljne barve:** Madež se mora odstraniti z nanosom topila, preden se posuši. Nato ga prelijte z vodo s pralnim sredstvom in operite.



**Ožigi:** Če tkanina to prenese, jo operite v belilu, lahko ga dodate v pralni stroj. Pri volnenih tkaninah položite na madeže krpo namočeno v vodo z oksidom in prelikajte še prek suhe krpe. Dobro splaknite in operite.

## ODPRAVLJANJE TEŽAV

Vsa popravila lahko izvaja le pooblaščen servis. Ko pralni stroj zahteva popravilo ali ko sami ne morete odstraniti okvare s pomočjo spodaj navedenih napotkov:

- Pralni stroj izključite iz vtičnice.
- Zaprite dovod vode.
- Obrnite se na najbližji pooblaščen servis.

SI

| Okvara                        | Možen razlog   | Odstranitev okvare  |
|-------------------------------|--|---|
| Pralni stroj se ne zažene.    | Pralni stroj ni priključen v omrežje.                                | Priključite vtič v vtičnico.  |
|                               | Pregorela varovalka.   | Zamenjajte varovalko.   |
|                               | Prišlo je do izpada električnega toka.                               | Preverite stanje napajanja.   |
|                               | Niste pritisnili tipke ▷/00 (Start/Pavza).                           | Pritisnite tipko ▷/00 (Start/Pavza).  |
|                               | Izbirno stikalo programov je v položaju „Stop“.                      | Preklopite izbirno stikalo programov v zeleni položaj.  |
|                               | Vrata niso dobro zaprta.   | Temeljito zaprite vrata pralnega stroja.  |
| V pralni stroj ne teče voda.  | Zaprta pipa.   | Odprite dovod vode.   |
|                               | Dovodna cev je lahko zvita.  | Preverite dovodno cev.  |
|                               | Zamašena dovodna cev.  | Očistite filter dovodne cevi. (*)   |
|                               | Zamašen dovodni filter.  | Očistite filter vstopnega ventila. (*)  |
|                               | Vrata niso dobro zaprta.   | Temeljito zaprite vrata pralnega stroja.  |
| Pralni stroj ne izpušča vode. | Odvodna cev je zamašena ali zvita.                                   | Preverite odvodno cev.  |
|                               | Zamašen filter črpalke.  | Očistite filter črpalke. (*)  |
|                               | Perilo v pralnem stroju ni razporejeno enakomerno.                   | Razporedite perilo enakomerno.  |
| Pralni stroj vibrira.         | Niso uravnane nogice pralnega stroja.                                | Uravnajte nogice. (**)  |
|                               | Niste odstranili blokirnih vijakov.                                  | Odstranite blokirne vijake. (**)  |
|                               | V pralnem stroju je mala količina perila.                            | Ne preprečuje delovanja pralnega stroja.  |
|                               | Preobremenitev pralnega stroja ali neenakomerna razporeditev perila. | Ne prekoračite priporočene količine perila in perilo razporedite v stroju enakomerno.   |
|                               | Pralni stroj se dotika okoliških površin.                            | Pralni stroj postavite tako, da se ne bo dotikal okoliških površin. Med pralnim strojem in drugimi površinami pustite vsaj 2 cm prostega mesta. |

| Okvara   | Možen razlog  | Odstranitev okvare  |
|--|---|---|
| Prekomerna količina pene v predalu za pralno sredstvo. | Uporabljena je bila prevelika količina pralnega sredstva.                         | Pritisnite tipko ▷/00 (Start/Pavza). Če želite omejiti nastajanje pene, zmešajte eno kavno žličko mehčalca v pol litra vode in vlijte v predal za pralno sredstvo. Po 5–10 minutah pritisnite na tipko ▷/00 (Start/Pavza). Pri naslednjem pranju uporabite pravilno količino pralnega sredstva. |
|  | Neustrezno pralno sredstvo.   | Uporablajte le pralna sredstva, ki so namenjena pralnim strojem.  |
| Nezadovoljiv rezultat pranja.                          | Vaše perilo je bilo preveč umazano glede na izbran program.                       | Izberite ustrezen program (glej tabela programov).  |
|  | Nezadostna količina pralnega sredstva.  | Uporabite večjo količino pralnega sredstva.   |
|  | Količina vstavljenega perila je prekoračila maksimalno kapaciteto stroja.         | Ne presegajte maksimalne kapacitete stroja.   |
|  | Voda je lahko pretrda.  | Pralno sredstvo odmerjajte v skladu s priporočilom proizvajalca pralnega sredstva.  |
|  | Neenakomerna razporeditev perila v pralnem stroju.                                | Razporedite perilo znotraj stroja enakomerno.   |
| Voda iz stroja izteče takoj, ko se natoči.             | Konec odvodne cevi je prenizko.   | Odvodno cev namestite na pravo višino (**).   |
| V bobnu med pranjem ni videti nobene vode.             | Ne gre za okvaro. Voda se nahaja v spodnjem delu bobna.                           |   |
| Na perilu so ostanki pralnega sredstva.                | Na oblačilih se lahko pojavijo neraztopljeni ostanki praška v oblikah belih pik.  | Perilo izperite še enkrat s pomočjo programa »Izpiranje« ali očistite pike z oblačil s pomočjo krtače, ko se perilo posuši.   |
| Na perilu so sivi madeži.                              | Te madeže je lahko povzročilo olje, krema ali maščobe.                            | Pri naslednjem pranju uporabite maksimalno količino pralnega sredstva, ki ga priporoča proizvajalec pralnega sredstva.  |
| Ožemanje se ne zažene ali pa se zažene z zakasnitvijo. | Ne gre za okvaro. Aktiviral se je sistem kontrole enakomerne razporeditve perila. | Kontrolni sistem poskuša doseči enakomernjšo razporeditev perila. Proces ožemanja se bo zagnal po poravnanju perila. Pri naslednjem pranju vložite perilo v pralni stroj enakomerno.  |


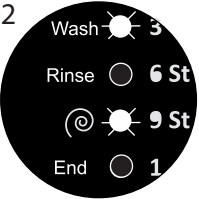
(\*) Glej poglavje posvečeno vzdrževanju in čiščenju pralnega stroja.

(\*\*) Glej poglavje posvečeno namestitvi pralnega stroja.

## SAMODEJNI SISTEM ODKRIVANJA OKVAR

Vaš pralni stroj je opremljen s sistemi, ki so zahvaljujoč neprekinjenemu spremljanju pralnega procesa sposobni v primeru kakršnekoli okvare izvesti potrebne ukrepe in vas opozoriti na neobičajno stanje.

SI

| Šifra napake   | Možna napaka   | Kaj storiti   |
|--|--|---|
| E01<br>   | Vrata pralnega stroja so ostala odprta.  | Zaprte vrata pralnega stroja. Če pralni stroj še naprej prikazuje napako, ga izklopite, izključite iz omrežja in se obrnite na najbližji pooblaščen servis.   |
| E02<br>   | Črpalka z napako ali zamašen filter črpalke ali napaka v elektroinstalaciji črpalke. | Odprite dovod vode. Lahko je zaprt glavni dovod vode. Če problem ostaja, se bo pralni stroj čez trenutek samodejno ustavil. Pralni stroj izključite, zaprite dovod vode in se obrnite na najbližji pooblaščen servis. |
| E03<br>  | Prenizek tlak vode ali nizka gladina vode v pralnem stroju.                          | Očistite filter črpalke. Če težave vseeno ne boste rešili, se obrnite na pooblaščen servis. (*)   |
| E04<br> | Prekomerna količina vode v pralnem stroju.   | Pralni stroj vodo črpa sam. Po odčrpanju vode pralni stroj izklopite in izključite iz napajanja. Zaprite dovod vode in se obrnite na najbližji pooblaščen servis.   |

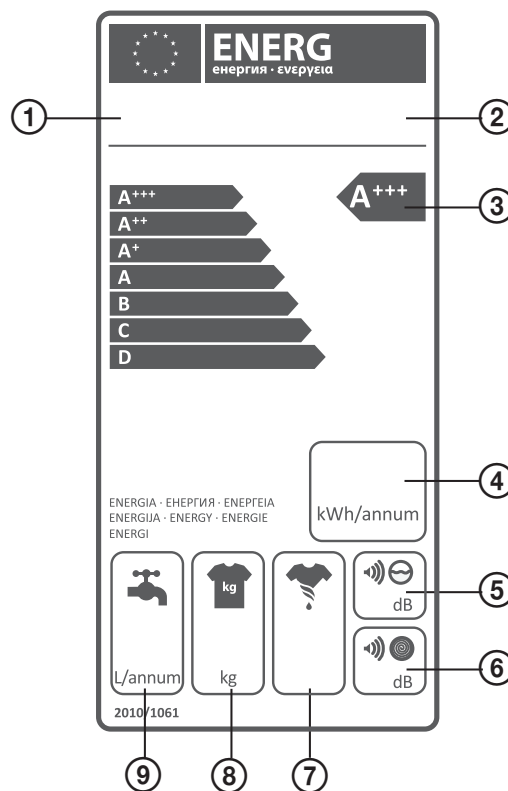
(\*) Glej poglavje posvečeno vzdrževanju in čiščenju pralnega stroja.

## OPIS ENERGIJSKE NALEPKE IN PRIHRANEK ENERGIJE

Poraba vode in energije se lahko razlikuje glede na temperaturo in trdnost vode, temperaturo okolja, količino perila, izbrane dodatne funkcije in nihanje napetosti.

Stroške za vodo in energijo lahko znižate tako, da boste v pralnem stroju vedno prali priporočeno količino perila za izbrani program, manj umazano ali vsakodnevno perilo boste prali v kratkih programih, redno boste izvajali čiščenje in vzdrževanje, prali pa boste ob urah, ko plačate nižjo tarifo za elektriko.

1. Model
2. Znamka
3. Energijski razred
4. Poraba energije
5. Hrup med pranjem
6. Hrup med ožemanjem
7. Zmogljivostni razred ožemanja
8. Kapaciteta suhega perila
9. Letna poraba vode



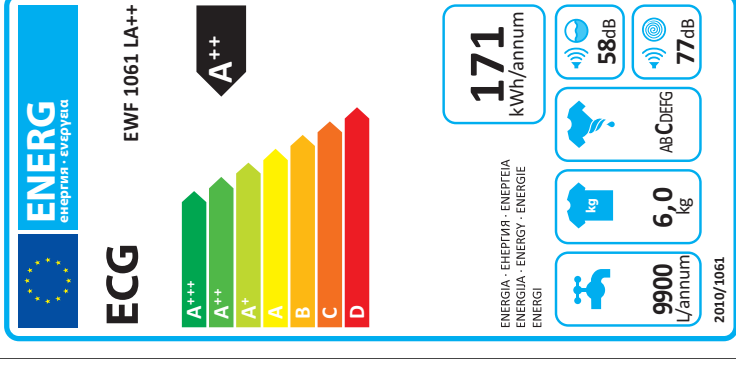
## TEHNIČNI PODATKI

**SI**

|   |                                      |
|---|--------------------------------------|
| Proizvajalec  | ECG                                  |
| Model   | EWF 1061 LA++                        |
| EAN   | 8592131237742                        |
| Tip   | Prosto stoječ – polnjenje od spredaj |
| Energijski razred   | A++                                  |
| Max. obrati   | 1000 vrt. / min                      |
| Pritisk vode  | Max: 1 MPa<br>Min: 0,1 MPa           |
| Kapaciteta polnjenja  | 6 kg                                 |
| Razred učinkovitosti pranja                                     | A                                    |
| Razred učinkovitosti centrifuge                                 | C                                    |
| Poraba vode/ciklus  | 49 l                                 |
| Poraba vode/leto(**)  | 9900 l                               |
| Poraba energije/ciklus  | 0,95 kWh                             |
| Poraba energije/leto  | 171 kWh                              |
| Hrup med pranjem  | 58 dB (A)                            |
| Hrup med centrifugo   | 77 dB (A)                            |
| Preostanek vlage ***  | 62 %                                 |
| Napetost/Frekvenca  | 220–240 V~ / 50 Hz                   |
| Varovalka   | 10 A                                 |
| Moč   | 2100 W                               |
| Mere izdelka (š × v × g)  | 845 × 597 × 497 mm                   |
| Mere vključno z embalažo (š × v × g)                            | 890 × 655 × 571 mm                   |
| Teža izdelka  | 64,5 kg                              |
| Teža vključno z embalažo  | 67,5 kg                              |
| <b>Oprema</b>   |                                      |
| Prostornina bobna   | 44 l                                 |
| Tip motorja   | AC                                   |
| Sistem Eco-Logic  | da                                   |
| Kontrola nastajanja pene  | da                                   |
| Sistem izravnave stabilnosti                                    | da                                   |
| Sistem proti mečkanju   | da                                   |
| Tip kontrolnega sistema   | elektronski                          |
| Detektor okvar  | da                                   |
| Otroška varovalka   | da                                   |
| Tip dovoda vode   | mrzla                                |
| Veliki kot odpiranja vrat za polnjenje                          | da                                   |
| Premer odprtine bobna   | 30 cm                                |
| Premer vrat   | 44 cm                                |
| Črpalka s filtrom   | da                                   |
| Material bobna  | nerjaveče jeklo                      |
| Material posode   | polipropilen                         |
| Število komor (predelov) v predalu za pralni prašek in mehčalec | 3                                    |
| Odstranljiv zgornji pokrov                                      | da                                   |
| Nastavljive noge  | da                                   |
| Število programov   | 15                                   |

## INFORMACIJSKI LIST PRALNEGA STROJA

|   |                 |
|---|-----------------|
| Proizvajalec  | ECG             |
| Model   | EFW 1061 LA++   |
| Kapaciteta polinjenja (bombaž 60 °C poln boben)                 | 6 kg            |
| Energijski razred   | A++             |
| Poraba energije/leto*   | 171 kWh         |
| Poraba energije/vode (bombaž 60°C poln boben) / ciklus          | 0,95 kWh / 49 l |
| Poraba energije/vode (bombaž 60°C manjši boben) / ciklus        | 0,60 kWh / 42 l |
| Poraba energije/vode (bombaž 40°C manjši boben) / ciklus        | 0,58 kWh / 42 l |
| Poraba energije v načinu pripravljenosti                        | 1,0 W           |
| Poraba energije v izključenem načinu                            | 0,5 W           |
| Poraba vode/leto**  | 9900 l          |
| Razred učinkovitosti centrifuge                                 | C               |
| Max. obrati centrifuge  | 1000 vrt. / min |
| Preostanek vlage ***  | 62 %            |
| Čas trajanja referenčnega programa (bombaž 60 °C, poln boben)   | 200 min         |
| Čas trajanja referenčnega programa (bombaž 60 °C, manjši boben) | 175 min         |
| Čas trajanja referenčnega programa (bombaž 40 °C, manjši boben) | 170 min         |
| Hrup med pranjem  | 58 dB (A)       |
| Hrup med centrifugo   | 77 dB (A)       |



• Program številka 3 (Standard 60 °C program Bombaž) in program številka 4 (Standard 40 °C program Bombaž) sta standardna programa pranja, katerima odgovarjajo informacije na etiketah, ta programa sta ustrezna za pranje bombažnih oblačil in sta najučinkovitejša v porabi energije in vode.

- Trenutna temperatura vode se lahko razlikuje od temperature, deklarirane v imenu programa.
- Dolžina programa, poraba energije in vode se lahko razlikuje glede na količino perila, maso in tip, izbiro ekstra funkcij, temperaturo spuščene vode in okolice.
- Pri uporabi programov pranja z nižjo temperaturo priporočamo uporabo tekočih pralnih sredstev.

• Primerna količina pralnega praška je odvisna od nivoja umazanosti in količine perila. Ravnajte se po priporočilih proizvajalca pralnega sredstva.  
 \* Na osnovi 220 standardnih pralnih ciklov, pri programih bombaž 60 °C in 40 °C s polnim in polovičnim bobnom in pri izkoristku cenejših tarif za električno energijo. Trenutna poraba energije je odvisna od načina same uporabe aparata.

\*\* Na osnovi 220 standardnih pralnih ciklov ter programih bombaž 60 °C in 40 °C s polnim in manjšim bobnom. Trenutna poraba vode je odvisna od načina same uporabe aparata.

\*\*\* Na osnovi rezultatov testov pri standardnih programih 60 °C Bombaž pri polnem in manjšem bobnu in pri standardnem programu 40 °C Bombaž pri manjšem bobnu.



## UPORABA IN ODSTRANJEVANJE ODPADKOV

SI

Papir in karton dostaviti depozu. Foliju embalaže, PE vrečke, plastične elemente vržiti v kontejner za odlaganje plastike za recikliranje.

## ODSTRANJEVANJE IZDELKA PO IZTEKU TRAJANJA

**Odstranjevanje električne in elektronske opreme (velja za države članice Evropske unije in druge evropske države, ki izvajajo sistem recikliranja).**

Simbol na izdelku ali embalaži pomeni, da se izdelek ne sme obravnavati kot komunalni odpadek. Dostaviti izdelek na lokacijo, namenjeno za recikliranje električne in elektronske opreme. Preprečite negativni vpliv na zdravje ljudi in okolje z pravilnim recikliranjem izdelka. Recikliranje ohranja naravne vire. Za več informacij o recikliranju tega izdelka se lahko obrnete na lokalne oblasti, lokalne organizacije ali trgovino, kjer ste izdelek kupili.



08/05



Ta izdelek je v skladu z EU zahtevami o elektromagnetni skladnosti in električni varnosti.

Pridržujemo si pravico do urejanja besedila in tehničnih parametrov.

Navodila za uporabo so na razpolago na spletnih straneh [www.ecg-electro.eu](http://www.ecg-electro.eu).









[www.ecg-electro.eu](http://www.ecg-electro.eu)

K+B Progres, a.s.  
U Expertu 91  
250 69 Klíčany, Czech Rep. e-mail: [informacije@kbprogres.cz](mailto:informacije@kbprogres.cz)

SI

- Uvoznik ne jamči za morebitne tiskovne napake v navodilih za uporabo izdelka.