



ET 32303

CZ	ELEKTRICKÁ TROUBA S PLOTNAMI NÁVOD K OBSLUZE	SI	ELEKTRIČNA PEČICA S KUHALNIMA PLOŠČAMA NAVODILA
SK	ELEKTRICKÁ RÚRA S PLATŇAMI NÁVOD NA OBSLUHU	SR/MNE	MINI ŠPoret UPUTSTVO ZA UPOTREBU
PL	PIEKARNIK ELEKTRYCZNY Z PŁYTKAMI GRZEWCZYMI INSTRUKCJA OBSŁUGI	ET	KEEDUPLAATIDEGA ELEKTRIAHI KASUTUSJUHEHD
HU	FŐZŐLAPOS ELEKTROMOS SŰTŐ HASZNÁLATI ÚTMUTATÓ	LT	ELEKTRINĖ KROSNELĖ SU KAITLĖTĖMIS INSTRUKCIJŲ VADOVAS
DE	MINIBACKOFEN MIT KOCHPLATTEN BEDIENUNGSANLEITUNG	LV	ELEKTRISKĀ PLĪTS SILDRINĶIEM ROKASGRĀMATA
GB	ELECTRIC STOVE WITH HOT PLATES INSTRUCTION MANUAL	EL	ΗΛΕΚΤΡΙΚΗ ΚΟΥΖΙΝΑ ΜΕ ΕΣΤΙΕΣ ΕΓΧΕΙΡΙΔΙΟ ΟΔΗΓΙΩΝ
HR/BIH	MINI ŠTEDNJAK UPUTE ZA UPORABU		

■ Před uvedením výrobku do provozu si důkladně přečtěte tento návod a bezpečnostní pokyny, které jsou v tomto návodu obsaženy. Návod musí být vždy přiložen k přístroji. ■ Před uvedením výrobku do prevádzky si dôkladne prečítajte tento návod a bezpečnostné pokyny, ktoré sú v tomto návode obsiahnuté. Návod musí byť vždy priložený k prístroju. ■ Przed pierwszym użyciem urządzenia prosimy o uważne zapoznanie się z instrukcjami dotyczącymi bezpieczeństwa i użytkowania. Instrukcja obsługi musi być zawsze dołączona. ■ A termék használatba vétele előtt figyelmesen olvassa el ezt a használati útmutatót és az útmutatóban található biztonsági rendelkezéseket. A használati útmutatót tartása a készülék közelében. ■ Bitte lesen Sie vor der Inbetriebnahme des Produktes diese Anleitung und die darin enthaltenen Sicherheitshinweise aufmerksam durch. Die Bedienungsanleitung muss dem Gerät immer beigelegt sein. ■ Always read the safety&use instructions carefully before using your appliance for the first time. The user's manual must be always included. ■ Увiєк прочитайте сигурносне упуте і упуте за uporabu prije prvog korištenja vašeg uređaja. Упуте морају увiєк бити приложене. ■ Pred vzklopom izdelka temeljito preberite ta navodila in varnostne napotke, ki so navedeni v teh navodilih. Navodila morajo biti vedno priložena k napravi. ■ Uvek pažljivo pročitajte uputstva za sigurnost i upotrebu pre upotrebe uređaja po prvi put. Korisničko uputstvo mora uvek biti priloženo. ■ Enne seadme esmakordset kasutamist lugege ohutus- ja kasutusjuhised alati hoolikalt läbi. Kasutusjuhend peab alati kaasas olema. ■ Prieš naudodamiesi prietaisu pirmąjį kartą, visuomet atidžiai perskaitykite saugos ir naudojimo instrukcijas. Kartu su gaminiu visada privalo būti jo naudotojo vadovas. ■ Pirms ierices pirmās lietošanas reizes vienmēr rūpīgi izlasiet drošības un lietošanas norādījumus. Rokasgrāmata vienmēr jāpievieno ierīcei. ■ Πριν χρησιμοποιήσετε τη συσκευή σας για πρώτη φορά, διαβάστε οπωσδήποτε τις οδηγίες ασφαλείας και χρήσης. Το εγχειρίδιο χρήστη πρέπει να περιλαμβάνεται πάντα στη συσκευασία.

BEZPEČNOSTNÍ POKYNY

Čtete pozorně a uschovejte pro pozdější potřebu!

CZ

Varování: Bezpečnostní opatření a pokyny uvedené v tomto návodu nezahrnují všechny možné podmínky a situace, ke kterým může dojít. Uživatel musí pochopit, že faktorem, který nelze zabudovat do žádného z výrobků, je zdravý rozum, opatrnost a péče. Tyto faktory tedy musí být zajištěny uživatelem/uživateli používajícími a obsluhujícími toto zařízení. Neodpovídáme za škody způsobené během přepravy, nesprávným používáním, kolísáním napětí nebo změnou či úpravou jakékoliv části zařízení.

Aby nedošlo ke vzniku požáru nebo k úrazu elektrickým proudem, měla by být při používání elektrických zařízení vždy dodržována základní opatření, včetně těch následujících:

1. Ujistěte se, že napětí ve vaší zásuvce odpovídá napětí uvedenému na štítku zařízení a že je zásuvka řádně uzemněná. Zásuvka musí být instalována podle platné elektrotechnické normy ČSN.
2. Nikdy troubu nepoužívejte, pokud jsou poškozená dvířka, trouba nefunguje správně nebo pokud je přívodní kabel poškozen. **Před opravou odpojte síťový přívod ze zásuvky. Odstraněním krytů se zapojeným síťovým přívodem můžete vystavit nebezpečí zasažení elektrickým proudem servisního technika! Veškeré opravy nebo seřízení včetně výměny napájecího přívodu svěřte odbornému servisu! Nedemontujte ochranné kryty zařízení, hrozí nebezpečí úrazu elektrickým proudem!**
3. Chraňte spotřebič před přímým kontaktem s vodou a jinými tekutinami, aby nedošlo k případnému úrazu elektrickým proudem. Neponořujte přívodní kabel nebo vidlici do vody!
4. Elektrická trouba je určena pouze pro domácí použití. Nepoužívejte troubu venku nebo ve vlhkém prostředí, ani se nedotýkejte přívodního kabelu nebo spotřebiče mokřýma rukama. Hrozí nebezpečí úrazu elektrickým proudem. Nedotýkejte se horkých povrchů. Předejdete tím riziku poranění nebo popálení. Nepoužívejte troubu k jiným účelům (např. vytápění místností, sušení zvířat, textilu apod.).

5. Nepoužívejte příslušenství, které není doporučeno výrobcem, jinak se vystavujete riziku ztráty záruky. Při vkládání/vyjímání předmětů z trouby použijte kuchyňské chňapky.
6. Dbejte zvýšené pozornosti, pokud používáte troubu v blízkosti dětí.
7. Elektrická trouba by neměla být ponechána během chodu bez dozoru.
8. Z každé strany trouby ponechte minimálně 10 cm volného prostoru, aby byla zajištěna řádná cirkulace vzduchu. Na troubu nepokládejte žádné předměty.
9. Tento spotřebič je vybaven dvířky s bezpečnostním sklem. Toto sklo je pevnější a odolnější proti rozbití než obyčejné sklo. Vyvarujte se poškrábání dvířek trouby nebo odštípnutí hran.
10. Doporučujeme nenechávat troubu se zasunutým přívodním kabelem v zásuvce bez dozoru. Před údržbou, vložením či vyjmutím příslušenství vyčkejte, až trouba vychladne, a vytáhněte přívodní kabel ze síťové zásuvky. Vidlici nevytahujte ze zásuvky taháním za kabel. Kabel odpojte ze zásuvky uchopením za vidlici.
11. Troubu použijte pouze v pracovní poloze na místech, kde nehrozí její převrnutí, a v dostatečné vzdálenosti od hořlavých předmětů (např. záclony, závěsy, dřevo atd.).
12. Dbejte zvýšené pozornosti při manipulaci s pekáčem, roštem, obsahujícím rozpálený olej nebo jiné horké tekutiny.
13. Nepoužívejte troubu v blízkosti zdroje tepla, např. plotýnky sporáku. Chraňte ji před přímým slunečním zářením.
14. Přívodní kabel se nesmí dotýkat horkých částí ani vést přes ostré hrany.
15. Riziko vzniku požáru uvnitř trouby omezíte následovně:
 - a) Jídlo nepřehřívejte. Ujistěte se, že se žádné předměty nedotýkají vnitřních stran trouby.
 - b) Do trouby nekládejte materiály, jako jsou karton, plast, papír apod. Používejte materiály vhodné pro použití v troubě.
 - c) Troubu z vnějších i vnitřních stran ničím nezakrývejte. Mohlo by dojít k požáru či přehřátí trouby. Teplota dvířek, vnějšího povrchu nebo přístupných povrchů může být vyšší, jestliže je spotřebič

v činnosti. Během používání se může stát spotřebič horkým. Pozornost by měla být věnována tomu, aby se zabránilo dotyku topných článků uvnitř trouby.

- d) Po použití otřete dvířka, těsnění dvířek a vnitřní prostor trouby utěrkou navlhčenou v roztoku saponátu a vytřete do sucha. Tím odstraníte veškeré nečistoty, mastnotu a případné zbytky pokrmu.
 - e) Pokud by se z upravovaného pokrmu uvnitř trouby začalo kouřit nebo by se vznítily, nechte dvířka trouby zavřená, troubu vypněte a vytáhněte vidlici napájecího přívodu ze zásuvky.
16. Spotřebič není určen pro činnost prostřednictvím vnějšího časového spínače nebo dálkového ovládání.
17. Troubu nepoužívejte, pokud uvnitř nejsou žádné tekutiny ani potraviny, mohli byste troubu poškodit. Neblokujte a neucpávejte ventilační otvory trouby.
18. Používejte elektrickou troubu pouze v souladu s pokyny uvedenými v tomto návodu. Tato elektrická trouba je určena pouze pro domácí použití. Výrobce neodpovídá za škody způsobené nesprávným použitím tohoto zařízení.
19. V tomto spotřebiči se nesmí používat dřevěné uhlí nebo podobné palivo.
20. Tento spotřebič mohou používat děti ve věku 8 let a starší a osoby se sníženými fyzickými či mentálními schopnostmi nebo nedostatkem zkušeností a znalostí, pokud jsou pod dozorem nebo byly poučeny o používání spotřebiče bezpečným způsobem a rozumí případným nebezpečím. Děti si se spotřebičem nesmějí hrát. Čištění a údržbu prováděnou uživatelem nesmějí provádět děti, pokud nejsou starší 8 let a pod dozorem. Děti mladší 8 let se musí držet mimo dosah spotřebiče a jeho přívodu.



Horký povrch!

Takto označené povrchy se při použití stávají horkými.

Do not immerse in water! – Neponořovat do vody!

UPOZORNĚNÍ: Při současném zapnutí trouby a plotýnek je nutné použít jistič s minimální hodnotou 16 A.

Nebezpečí pro děti: Děti si nesmějí hrát s obalovým materiálem. Nenechte děti hrát si s plastovými sáčky. Nebezpečí udušení.

UPOZORNĚNÍ: Při čištění nepoužívejte parní čistič.

UPOZORNĚNÍ: Pekáč není určen k dlouhodobému styku s potravinami.

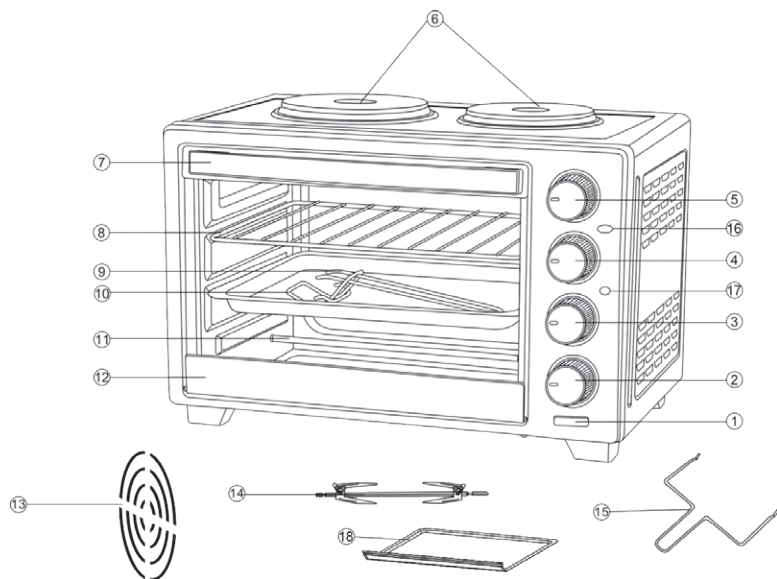
PŘED PRVNÍM POUŽITÍM

1. Přečtěte si veškeré instrukce této příručky.
2. Ujistěte se, že je trouba vypnutá a Přepínač funkcí trouby je vypnutý v poloze 1 regulace funkcí trouby.
3. Veškeré příslušenství umyjte v horké, mýdlové vodě, poté řádně osušte a vložte zpět do trouby.
4. Troubu zapojte do elektrické sítě a nechte ji běžet naprázdno na nejvyšší teplotu (230 °C) v režimu opékání asi 15 minut, abyste případně eliminovali jakékoliv zbytky obalů, které mohly zůstat po doručení trouby. Odstraníte tím také případný počáteční zápach trouby.
5. Před prvním použitím postavte na plotny nádoby s vodou a zapněte je na střední stupeň a nechte běžet po dobu 30 minut.

Upozornění: První použití trouby a plotýnek může být doprovázeno jemným zápachem a kouřem (asi 15 minut). To je způsobeno vypalováním ochranných směsí aplikovaných na topná tělesa při výrobě.

Upozornění: U elektrické trouby v bílém provedení může během používání dojít ke ztmavnutí plochy mezi plotýnkami!

Upozornění: Spotřebič musí být zapojen k samostatné zásuvce s jističem dimenzovaným na zatížení odpovídající odběru proudu tohoto spotřebiče.



- | | | |
|------------------------------|--|----------------------------|
| 1. Kontrolka trouby | 8. Rošt | 14. Grilovací jehla |
| 2. Přepínač funkcí trouby | 9. Pekáč | 15. Držák grilovací jehly |
| 3. Ovladač termostatu trouby | 10. Držák pekáče | 16. Indikátor velké plotny |
| 4. Regulace malé plotny | 11. Topné těleso | 17. Indikátor malé plotny |
| 5. Regulace velké plotny | 12. Klip na spodní straně skleněných dveří | 18. Odkapávací táč |
| 6. Velká/malá plotýnka | 13. Ventilátor | |
| 7. Madlo | | |

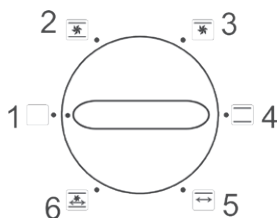
Funkce spotřebiče a ovládacích prvků

Výběr funkce spotřebiče.

Pomocí ovladačů Regulace plotýnek (4) a (5) nastavte požadovaný výkon plotýnek nebo Přepínačem funkcí trouby (2) vyberte požadovaný režim použití trouby. Troubu a plotýnky je možné používat současně. Symboly přepínačů mají následující význam:

Regulace funkcí trouby

1. Vypnuto
2. Horní & dolní ohřev & ventilátor
3. Horní ohřev & ventilátor
4. Horní & dolní ohřev
5. Horní ohřev & gril
6. Horní & dolní ohřev & ventilátor & gril

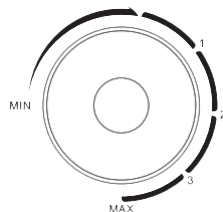


Regulace ploten

Pomocí regulace ploten (5) a (4) můžete zapnout velkou nebo malou plotýnku, případně obě a regulovat je od Min, 1, 2, 3 do Max.

Termostat trouby

Pomocí ovladače (3) vyberte požadovanou teplotu pro pečení v troubě. Termostat neovládá teplotu plotýnek, pouze teplotu trouby.



Konvekce: Spolu se zapnutím trouby funguje také konvekce (proudění vzduchu ventilátorem).

Přepínač funkcí trouby: otočením Přepínače funkcí trouby ② nastavte funkci pro opékání, pečení nebo grilování.

Kontrolka trouby: Při zapnutí trouby Přepínačem funkcí z polohy 1 regulace funkcí trouby svítí kontrolka trouby, režim ohřevu vybraný přepínačem ② je aktivní.

POKYNY K POUŽÍVÁNÍ

Upozornění:

- Nedoporučujeme používat v troubě sáčky na pečení.
- **Nikdy** v troubě nepoužívejte plastové nádoby, lepenku, papír a podobné materiály!
- Při vyjímání pekáče, roštu nebo jakékoliv jiné horké nádoby z trouby dbejte maximální opatrnosti. Vždy použijte kuchyňské chňapky.

Opékání

Pro dosažení co nejlepších výsledků doporučujeme troubu cca 15 minut před pečením předehřát na 230 °C.

1. Rošt ⑧ umístěte do horní polohy.
2. Ovladačem termostatu ③ nastavte požadovanou teplotu.
3. Přepínač funkcí trouby ② nastavte do polohy „Horní ohřev“ nebo „Horní a spodní ohřev“.
4. Ke kontrole nebo vyjmutí opékané potraviny použijte dodávaný držák pekáče ⑩, který vám usnadní vysouvání a zasouvání roštu.
5. Když je pokrm opečený podle vašich představ, vypněte troubu – Ovladač termostatu ③ i přepínač funkcí trouby ② otočte do polohy Vypnuto.
6. Po skončení vaření vytáhněte vidlici napájecí šňůry ze zásuvky.

Pečení

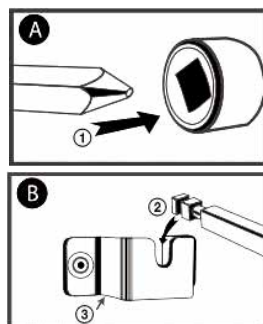
Pro dosažení co nejlepších výsledků doporučujeme troubu cca 15 minut před pečením předehřát na 230 °C.

1. Rošt ⑧ umístěte do spodní nebo střední polohy.
2. Ovladačem termostatu ③ nastavte požadovanou teplotu.
3. Položte pokrm na pekáček ⑨ a zasuňte do trouby na připravený rošt.
4. Přepínač funkcí trouby ② nastavte do polohy „Spodní ohřev“.
5. Přibližně v polovině doby přípravy můžete pokrm otočit.
6. Ke kontrole nebo vyjmutí opékané potraviny použijte dodávaný držák pekáče ⑩, který vám usnadní vysouvání a zasouvání.
7. Když je pokrm hotový, vypněte troubu – Ovladač termostatu ③ i přepínač funkcí trouby ② otočte do polohy Vypnuto.
8. Po skončení vaření vytáhněte vidlici napájecí šňůry ze zásuvky.

Používání otočného grilu

Otočný gril je ideální pro přípravu grilovaného kuřete nebo grilovaných mas. Při přípravě postupujte následovně:

1. Maso umístěte do prostřed grilovací jehly.
2. Špičatý konec grilovací jehly ① zasuňte do náboje na pravé straně trouby (viz obrázek A).
3. Hranatý konec grilovací jehly ② zahákněte do držáku ③ na levé straně trouby (viz obrázek B).
4. Ovladačem termostatu trouby ③ zvolte teplotu 230 °C.
5. Přepínač funkcí trouby nastavte do polohy 5 horní ohřev a gril nebo 6 horní a dolní ohřev, ventilátor a gril.
6. Po dokončení grilování vytáhněte grilovací jehlu s masem ven z trouby pomocí držáku grilovací jehly. Vypněte troubu – Ovladač termostatu ③ i přepínač funkcí trouby ② otočte do polohy Vypnuto.
7. Po skončení vaření vytáhněte vidlici napájecí šňůry ze zásuvky.



Vaření na plotýnkách

- **Nedotýkejte se povrchu plotýnek po použití! Plotýnky jsou horké!**
- Používejte nádoby s rovným dnem. Průměr dna nesmí být menší, než je průměr plotýnky.
- Nezapínejte plotýnky samostatně bez nádoby, mohlo by dojít k deformaci.

1. Postavte hrnec na plotýnku.
2. Ovladačem Regulace velké nebo malé plotny ⑤ nebo ④ zapnete a regulujete požadovanou plotýnku.
3. Po skončení vaření plotýnky ovladačem ⑤ nebo ④ vypnete.
4. Po skončení vaření vytáhněte vidlici napájecí šňůry ze zásuvky.

ČIŠTĚNÍ A ÚDRŽBA

- Před čištěním spotřebiče vždy odpojte od sítě a nechte vychladnout!
- Trouba je opatřena speciálním povrchem, který se snadno čistí. Je-li třeba, otřete stěny trouby vlhkým hadříkem.
- **K čištění nepoužívejte drátěnky, škrabky nebo brusné prášky a agresivní čističe, které by mohly poškodit vnitřní povrch trouby.**
- Veškeré příslušenství omyjte v mýdlové vodě.
- Dvířka trouby otřete vlhkým hadříkem a osušte papírovou nebo látkovou utěrkou.
- Dbejte na to, aby se do ventilačních otvorů nedostala voda.
- Před zapojením trouby do zásuvky a jejím použitím nechte všechny její části a příslušenství řádně vyschnout.

TECHNICKÉ ÚDAJE

Objem: 30 l

Rozměry: 506 × 365 × 315 mm

Hmotnost: 5,1 kg

Jmenovité napětí: 220–240 V~ 50–60 Hz

Hlučnost: 45 dB (A)

Příkon velké 185mm plotýnky: 1000 W

Příkon malé 155mm plotýnky: 600 W

Příkon trouby: 1600 W

Celkový jmenovitý příkon: 3200 W

VYUŽITÍ A LIKVIDACE ODPADU

Balící papír a vnitřní lepenka – odevzdat do sběrných surovin. Přebalová folie, PE sáčky, plastové díly – do sběrných kontejnerů na plasty.

LIKVIDACE VÝROBKU PO UKONČENÍ ŽIVOTNOSTI

Likvidace použitých elektrických a elektronických zařízení (platí v členských zemích EU a dalších evropských zemích se zavedeným systémem třídění odpadu)

Vyobrazený symbol na produktu nebo na obalu znamená, že s produktem by nemělo být nakládáno jako s domovním odpadem. Produkt odevzdejte na místo určené pro recyklaci elektrických a elektronických zařízení. Správnou likvidaci produktu zabráníte negativním vlivům na lidské zdraví a životní prostředí. Recyklace materiálů přispívá k ochraně přírodních zdrojů. Více informací o recyklaci tohoto produktu Vám poskytne obecní úřad, organizace pro zpracování domovního odpadu nebo prodejní místo, kde jste produkt zakoupili.



08/05

Tento výrobek splňuje požadavky směrnice EU o elektromagnetické kompatibilitě a elektrické bezpečnosti.



Návod k obsluze je k dispozici na webových stránkách www.ecg-electro.eu

Změna textu a technických parametrů vyhrazena.

BEZPEČNOSTNÉ POKYNY

Čítajte pozorne a uschovajte pre neskoršiu potrebu!

SK

Varovanie: Bezpečnostné opatrenia a pokyny uvedené v tomto návode nezahŕňajú všetky možné podmienky a situácie, ku ktorým môže dôjsť. Používateľ musí pochopiť, že faktorom, ktorý nie je možné zabudovať do žiadneho z výrobkov, je zdravý rozum, opatrnosť a starostlivosť. Tieto faktory teda musia byť zaistené používateľom/používateľmi používajúcimi a obsluhujúcimi toto zariadenie. Nezodpovedáme za škody spôsobené počas prepravy, nesprávnym používaním, kolísaním napätia alebo zmenou či úpravou akejkoľvek časti zariadenia.

Aby nedošlo k vzniku požiaru alebo k úrazu elektrickým prúdom, mali by sa pri používaní elektrických zariadení vždy dodržiavať základné opatrenia, vrátane týchto:

1. Uistite sa, že napätie vo vašej zásuvke zodpovedá napätiu uvedenému na štítku zariadenia a že je zásuvka riadne uzemnená. Zásuvka musí byť inštalovaná podľa platnej elektrotechnickej normy podľa EN.
2. Nikdy rúru nepoužívajte, ak sú poškodené dvierka, rúra nefunguje správne alebo ak je prívodný kábel poškodený. **Pred opravou odpojte sieťový prívod zo zásuvky. Odstránením krytov so zapojeným sieťovým prívodom môžete vystaviť nebezpečenstvu zasiahnutia elektrickým prúdom servisného technika! Všetky opravy alebo nastavenia vrátane výmeny napájacieho prívodu zverte odbornému servisu! Nedemontujte ochranné kryty zariadenia, hrozí nebezpečenstvo úrazu elektrickým prúdom!**
3. Chráňte spotrebič pred priamym kontaktom s vodou a inými tekutinami, aby nedošlo k prípadnému úrazu elektrickým prúdom. Neponárajte prívodný kábel alebo vidlicu do vody!
4. Elektrická rúra je určená iba na domáce použitie. Nepoužívajte rúru vonku alebo vo vlhkom prostredí, ani sa nedotýkajte prívodného kábla alebo spotrebiča mokrými rukami. Hrozí nebezpečenstvo úrazu elektrickým prúdom. Nedotýkajte sa horúcich povrchov.

Predídete tým riziku poranenia alebo popálenia. Nepoužívajte rúru na iné účely (napr. vykurovanie miestností, sušenie zvierat, textilu a pod.).

5. Nepoužívajte príslušenstvo, ktoré nie je odporúčané výrobcom, inak sa vystavujete riziku straty záruky. Pri vkladaní/vyberaní predmetov z rúry používajte kuchynské chňapky. **SK**
6. Dbajte na zvýšenú pozornosť, ak používate rúru v blízkosti detí.
7. Elektrická rúra by nemala byť ponechaná počas chodu bez dozoru.
8. Z každej strany rúry ponechajte minimálne 10 cm voľného priestoru, aby bola zaistená riadna cirkulácia vzduchu. Na rúru nekladte žiadne predmety.
9. Tento spotrebič je vybavený dvierkami s bezpečnostným sklom. Toto sklo je pevnejšie a odolnejšie proti rozbitiu než obyčajné sklo. Vyvarujte sa poškrabania dvierok rúry alebo odštipnutia hrán.
10. Odporúčame nenechávať rúru so zasunutým prírodným káblom v zásuvke bez dozoru. Pred údržbou, vložením či vybratím príslušenstva vyčkajte, až rúra vychladne, a vytiahnite prírodný kábel zo sieťovej zásuvky. Vidlicu nevyťahujte zo zásuvky ťahaním za kábel. Kábel odpojte od zásuvky uchopením za vidlicu.
11. Rúru používajte iba v pracovnej polohe na miestach, kde nehrozí jej prevrhnutie, a v dostatočnej vzdialenosti od horľavých predmetov (napr. záclony, závesy, drevo atď.).
12. Dbajte na zvýšenú pozornosť pri manipulácii s pekáčom, roštom, obsahujúcim rozpálený olej alebo iné horúce tekutiny.
13. Nepoužívajte rúru v blízkosti zdroja tepla, napr. platničky sporáka. Chráňte ju pred priamym slnečným žiarením.
14. Prírodný kábel sa nesmie dotýkať horúcich častí ani viesť cez ostré hrany.
15. Riziko vzniku požiaru vnútri rúry obmedzíte nasledovne:
 - a) Jedlo neprehrievajte. Uistite sa, že sa žiadne predmety nedotýkajú vnútorných strán rúry.
 - b) Do rúry nekladajte materiály, ako sú kartón, plast, papier a pod. Používajte materiály vhodné na použitie v rúre.

- c) Rúru z vonkajších i vnútorných strán ničím nezakrývajte. Mohlo by dôjsť k požiaru či prehriatiu rúry. Teplota dvierok, vonkajšieho povrchu alebo prístupných povrchov môže byť vyššia, ak je spotrebič v činnosti. Počas používania sa môže stať spotrebič horúcim. Pozornosť by sa mala venovať tomu, aby sa zabránilo dotyku ohrievacích článkov vnútri rúry.
 - d) Po použití utrite dvierka, tesnenie dvierok a vnútorný priestor rúry utierkou navlhčenou v roztoku saponátu a vytrite do sucha. Tým odstránite všetky nečistoty, masť a prípadné zvyšky pokrmu.
 - e) Ak by sa z upravovaného pokrmu vnútri rúry začalo dymiť alebo by sa vznietil, nechajte dvierka rúry zatvorené, rúru vypnite a vytiahnite vidlicu napájacieho prívodu zo zásuvky.
16. Spotrebič nie je určený pre činnosť prostredníctvom vonkajšieho časového spínača alebo diaľkového ovládania.
17. Rúru nepoužívajte, ak vnútri nie sú žiadne tekutiny ani potraviny, mohli by ste rúru poškodiť. Neblokujte a neupchávajte ventilačné otvory rúry.
18. Používajte elektrickú rúru iba v súlade s pokynmi uvedenými v tomto návode. Táto elektrická rúra je určená iba na domáce použitie. Výrobca nezodpovedá za škody spôsobené nesprávnym použitím tohto zariadenia.
19. V tomto spotrebiči sa nesmie používať drevené uhlie alebo podobné palivo.
20. Tento spotrebič môžu používať deti vo veku 8 rokov a staršie a osoby so zníženými fyzickými či mentálnymi schopnosťami alebo nedostatkom skúseností a znalostí, ak sú pod dozorom alebo boli poučené o používaní spotrebiča bezpečným spôsobom a rozumejú prípadným nebezpečenstvám. Deti sa so spotrebičom nesmú hrať. Čistenie a údržbu vykonávanú používateľom nesmú vykonávať deti, ak nie sú staršie ako 8 rokov a pod dozorom. Deti mladšie ako 8 rokov sa musia držať mimo dosahu spotrebiča a jeho prívodu.



Horúci povrch!

Takto označené povrchy sa pri použití stávajú horúcimi.

SK

Do not immerse in water! – Neponárať do vody!

UPOZORNENIE: Pri súčasnom zapnutí rúry a platní je nutné použiť istič s minimálnou hodnotou 16 A.

Nebezpečenstvo pre deti: Deti sa nesmú hrať s obalovým materiálom. Nenechajte deti hrať sa s plastovými vreckami. Nebezpečenstvo udusenia.

UPOZORNENIE: Pri čistení nepoužívajte parný čistič.

UPOZORNENIE: Pekáč nie je určený na dlhodobý styk s potravinami.

PRED PRVÝM POUŽITÍM

1. Prečítajte si všetky inštrukcie tejto príručky.
2. Uistite sa, že je rúra vypnutá a Prepínač funkcií rúry je vypnutý v polohe 1 regulácie funkcií rúry.
3. Všetko príslušenstvo umyte v horúcej, mydlovej vode, potom riadne osušte a vložte späť do rúry.
4. Rúru zapojte do elektrickej siete a nechajte ju bežať naprázdno na najvyššiu teplotu (230 °C) v režime opekania asi 15 minút, aby ste prípadne eliminovali akékoľvek zvyšky obalov, ktoré mohli zostať po doručení rúry. Odstráňte tým taktiež prípadný počiatočný zápach rúry.
5. Pred prvým použitím postavte na platne nádoby s vodou a zapnite ich na stredný stupeň a nechajte bežať počas 30 minút.

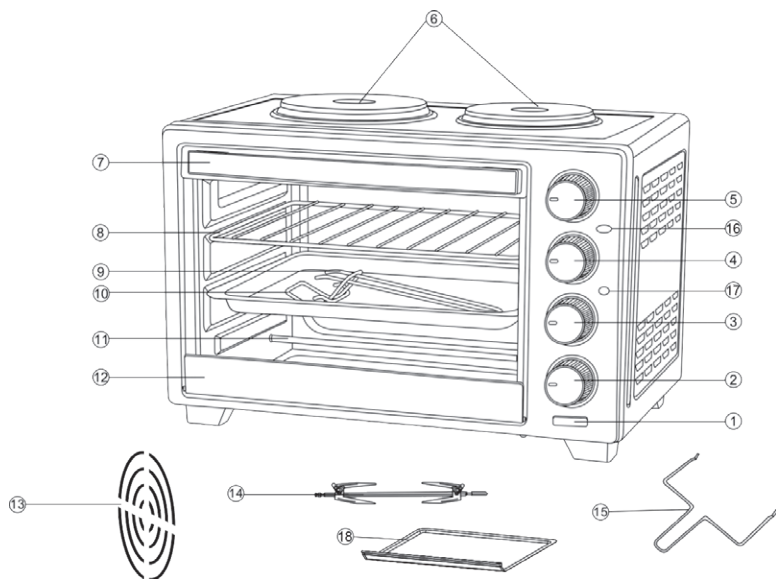
Upozornenie: Prvé použitie rúry a platní môže byť sprevádzané jemným zápachom a dymom (asi 15 minút). To je spôsobené vypalovaním ochranných zmesí aplikovaných na ohrievacie telesá pri výrobe.

Upozornenie: Pri elektrickej rúre v bielom vyhotovení môže počas používania dôjsť k stmavnutiu plochy medzi platňami!

Upozornenie: Spotrebič musí byť zapojený k samostatnej zásuvke s ističom dimenzovaným na zaťaženie zodpovedajúce odberu prúdu tohto spotrebiča.

POPIS

SK



- | | | |
|----------------------------|---|-----------------------------|
| 1. Kontrolka rúry | 8. Rošt | 14. Grilovacia ihla |
| 2. Prepínač funkcií rúry | 9. Pekáč | 15. Držiak grilovacej ihly |
| 3. Ovládač termostatu rúry | 10. Držiak pekáča | 16. Indikátor veľkej platne |
| 4. Regulácia malej platne | 11. Ohrievacie teleso | 17. Indikátor malej platne |
| 5. Regulácia veľkej platne | 12. Klipsa na spodnej strane sklenených dverí | 18. Odkvapkávacia tácka |
| 6. Veľká/malá platňa | 13. Ventilátor | |
| 7. Držadlo | | |

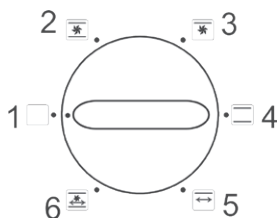
Funkcie spotrebiča a ovládacích prvkov

Výber funkcie spotrebiča.

Pomocou ovládačov Regulácie platní ④ a ⑤ nastavte požadovaný výkon platní alebo Prepínačom funkcií rúry ② vyberte požadovaný režim použitia rúry. Rúru a platne je možné používať súčasne. Symboly prepínačov majú nasledujúci význam:

Regulácia funkcií rúry

1. Vypnuté
2. Horný a dolný ohrev a ventilátor
3. Horný ohrev a ventilátor
4. Horný a dolný ohrev
5. Horný ohrev a gril
6. Horný a dolný ohrev a ventilátor a gril

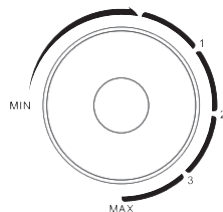


Regulácia platní

Pomocou regulácie platní ⑤ a ④ môžete zapnúť veľkú alebo malú platňu, prípadne obe a regulovať ich od Min, 1, 2, 3 do Max.

Termostat rúry

Pomocou ovládača ③ vyberte požadovanú teplotu pre pečenie v rúre. Termostat neovláda teplotu platní, iba teplotu rúry.



Konvekcia: Spolu so zapnutím rúry funguje aj konvekcia (prúdenie vzduchu ventilátorom).

Prepínač funkcií rúry: otočením Prepínača funkcií rúry ② nastavte funkciu na opekanie, pečenie alebo grilovanie.

Kontrolka rúry: Pri zapnutí rúry Prepínačom funkcií z polohy 1 regulácie funkcií rúry svieti kontrolka rúry, režim ohrevu vybraný prepínačom ② je aktívny.

SK

POKYNY NA POUŽÍVANIE

Upozornenie:

- Neodporúčame používať v rúre vrecúška na pečenie.
- **Nikdy** v rúre nepoužívajte plastový riad, lepenku, papier a podobné materiály!
- Pri vyberaní pekáča, roštu alebo akejkoľvek inej horúcej nádoby z rúry dbajte na maximálnu opatrnosť. Vždy používajte kuchynské chňapky.

Opekanie

Na dosiahnutie čo najlepších výsledkov odporúčame rúru cca 15 minút pred pečením predhriať na 230 °C.

1. Rošt ⑧ umiestnite do hornej pozície.
2. Ovládačom termostatu ③ nastavte požadovanú teplotu.
3. Prepínač funkcií rúry ② nastavte do pozície „Horný ohrev“ alebo „Horný a spodný ohrev“.
4. Na kontrolu alebo vybratie opekej potraviny použite dodávaný držiak pekáča ⑩, ktorý vám uľahčí vysúvanie a zasúvanie roštu.
5. Keď je pokrm opečený podľa vašich predstáv, vypnite rúru – Ovládač termostatu ③ aj prepínač funkcií rúry ② otočte do pozície Vypnuté.
6. Po skončení varenia vyťahnite vidlicu napájacej šnúry zo zásuvky.

Pečenie

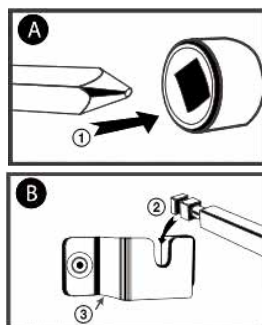
Na dosiahnutie čo najlepších výsledkov odporúčame rúru cca 15 minút pred pečením predhriať na 230 °C.

1. Rošt ⑧ umiestnite do spodnej alebo strednej pozície.
2. Ovládačom termostatu ③ nastavte požadovanú teplotu.
3. Položte pokrm na pekáč ⑨ a zasuňte do rúry na pripravený rošt.
4. Prepínač funkcií rúry ② nastavte do pozície „Spodný ohrev“.
5. Približne v polovici času prípravy môžete pokrm otočiť.
6. Na kontrolu alebo vybratie opekej potraviny použite dodávaný držiak pekáča ⑩, ktorý vám uľahčí vysúvanie a zasúvanie.
7. Keď je pokrm hotový, vypnite rúru – Ovládač termostatu ③ aj prepínač funkcií rúry ② otočte do pozície Vypnuté.
8. Po skončení varenia vyťahnite vidlicu napájacej šnúry zo zásuvky.

Používanie otočného grilu

Otočný gril je ideálny na prípravu grilovaného kurčata alebo grilovaných mias. Pri príprave postupujte nasledovne:

1. Mäso umiestnite doprostred grilovacej ihly.
2. Špicatý koniec grilovacej ihly ① zasuňte do náboja na pravej strane rúry (pozrite obrázok A).
3. Hranatý koniec grilovacej ihly ② zaháknite do držiaka ③ na ľavej strane rúry (pozrite obrázok B).
4. Ovládačom termostatu rúry ③ zvolte teplotu 230 °C.
5. Prepínač funkcií rúry nastavte do polohy 5 horný ohrev a gril alebo 6 horný a dolný ohrev, ventilátor a gril.
6. Po dokončení grilovania vyťahnite grilovaciu ihlu s mäsom von z rúry pomocou držiaka grilovacej ihly. Vypnite rúru – Ovládač termostatu ③ aj prepínač funkcií rúry ② otočte do pozície Vypnuté.
7. Po skončení varenia vyťahnite vidlicu napájacej šnúry zo zásuvky.



Varenie na platniach

- **Nedotýkajte sa povrchu platní po použití! Platne sú horúce!**
- Používajte riad s rovným dnom. Priemer dna nesmie byť menší, než je priemer platne.
- Nezapínajte platne samostatne bez nádoby, mohlo by dôjsť k deformácii.

SK

1. Postavte hrniec na platňu.
2. Ovládačom Regulácie veľkej alebo malej platne ⑤ alebo ④ zapnete a regulujete požadovanú platňu.
3. Po skončení varenia platne ovládačom ⑤ alebo ④ vypnete.
4. Po skončení varenia vytiahnite vidlicu napájacej šnúry zo zásuvky.

ČISTENIE A ÚDRŽBA

- Pred čistením spotrebič vždy odpojte od siete a nechajte vychladnúť!
- Rúra je opatrená špeciálnym povrchom, ktorý sa ľahko čistí. Ak je potrebné, utrite steny rúry vlhkou handričkou.
- **Na čistenie nepoužívajte drôtenky, škrabky alebo brúsne prášky a agresívne čističe, ktoré by mohli poškodiť vnútorný povrch rúry.**
- Všetko príslušenstvo umyte v mydlovej vode.
- Dvierka rúry utrite vlhkou handričkou a osušte papierovou alebo látkovou utierkou.
- Dbajte na to, aby sa do ventilačných otvorov nedostala voda.
- Pred zapojením rúry do zásuvky a jej použitím nechajte všetky jej časti a príslušenstvo riadne vyschnúť.

TECHNICKÉ ÚDAJE

Objem: 30 l

Rozmery: 506 × 365 × 315 mm

Hmotnosť: 5,1 kg

Menovité napätie: 220 – 240 V~ 50 – 60 Hz

Hlučnosť: 45 dB (A)

Príkion veľkej 185 mm platne: 1 000 W

Príkion malej 155 mm platne: 600 W

Príkion rúry: 1 600 W

Celkový menovitý príkion: 3 200 W

VYUŽITIE A LIKVIDÁCIA OBALOV

Baliaci papier a vlnitá lepenka – odovzdajte do zberných surovín. Prebalová fólia, PE vrecká, plastové diely – vyhadzujte do kontajnerov na plasty.

LIKVIDÁCIA VÝROBKU PO SKONČENÍ ŽIVOTNOSTI

Likvidácia použitých elektrických a elektronických zariadení (platí v členských krajinách EÚ a ďalších európskych krajinách so zavedeným systémom triedenia odpadu)

Vyobrazený symbol na produkte alebo na obale znamená, že s produktom by sa nemalo nakladať ako s domovým odpadom. Produkt odovzdajte na miesto určené na recykláciu elektrických a elektronických zariadení. Správnu likvidáciu produktu zabránite negatívnym vplyvom na ľudské zdravie a životné prostredie. Recyklácia materiálov prispieva k ochrane prírodných zdrojov. Viac informácií o recyklácii tohto produktu vám poskytne obecný úrad, organizácia na spracovanie domového odpadu alebo predajné miesto, kde ste produkt kúpili.



08/05



Tento výrobok spĺňa požiadavky smerníc EÚ o elektromagnetickej kompatibilita a elektrickej bezpečnosti.

Návod na obsluhu je k dispozícii na webových stránkach www.ecg-electro.eu.

Zmena textu a technických parametrov vyhradená.

INSTRUKCJE BEZPIECZEŃSTWA

Należy uważnie przeczytać i zachować do wglądu!

Uwaga: Wskazówki i środki bezpieczeństwa w niniejszej instrukcji nie obejmują wszystkich warunków i sytuacji mogących spowodować zagrożenie. Najważniejszym czynnikiem odpowiadającym za bezpieczne korzystanie z urządzeń elektrycznych jest ostrożność i zdrowy rozsądek. Należy mieć to na uwadze w trakcie obsługi urządzenia. Nie ponosimy odpowiedzialności za szkody powstałe podczas transportu, na skutek nieprawidłowego użytkowania, wahan napięcia oraz zmiany lub modyfikacji którejkolwiek części urządzenia.

Aby zapobiec wzniesieniu ognia lub porażeniu prądem elektrycznym, korzystając z urządzeń elektrycznych należy przestrzegać podstawowych zasad bezpieczeństwa, m.in.:

1. Upewnij się, że napięcie w sieci odpowiada napięciu podanemu na naklejce na urządzeniu, a gniazdko jest odpowiednio uziemione. Gniazdko musi być zainstalowane zgodnie z obowiązującymi przepisami zgodnymi z normą EN.
2. Nie należy korzystać z urządzenia, jeżeli nie działa w prawidłowy sposób, uszkodzone są drzwiczki lub przewód zasilający. **Przed naprawą należy odłączyć przewód zasilający od gniazda. Zdjęcie osłon przy podłączonym przewodzie zasilania grozi obrażeniami na skutek porażenia prądem elektrycznym! Wszelkie naprawy i regulacje, w tym wymianę przewodu zasilającego, należy zlecić w profesjonalnym serwisie! Nie zdejmuj osłon urządzenia, mogłoby to spowodować porażenie prądem elektrycznym!**
3. Chronić urządzenie przed bezpośrednim kontaktem z wodą i innymi cieczami, aby zapobiec porażeniu prądem elektrycznym. Nie zanurzaj przewodu zasilającego ani wtyczki w wodzie!
4. Urządzenie przeznaczone jest wyłącznie do użytku domowego. Nie używaj piekarnika na zewnątrz lub w wilgotnym środowisku, nie dotykaj urządzenia ani przewodu zasilającego mokrymi rękami. Mogłoby to spowodować porażenie prądem elektrycznym. Nie

dotykaj gorących powierzchni. Mogłoby to spowodować obrażenia lub oparzenia. Nie używaj piekarnika niezgodnie z przeznaczeniem (np. w celu ogrzewania pomieszczenia, suszenia zwierząt, ubrań itp.).

PL

5. Stosowanie innych akcesoriów od zalecanych przez producenta grozi utratą gwarancji. Wkładając/wyjmując przedmioty z piekarnika należy stosować rękawice kuchenne.
6. Należy zachować szczególną ostrożność, jeżeli w pobliżu urządzenia przebywają dzieci.
7. Nie pozostawiaj włączonego piekarnika bez nadzoru.
8. Z każdej strony piekarnika powinno pozostać ok. 10 cm wolnej przestrzeni w celu zapewnienia wystarczającego obiegu powietrza. Nie kładź na piekarniku żadnych przedmiotów.
9. Urządzenie posiada drzwiczki z bezpiecznym szkłem. Szkło to jest mocniejsze i bardziej wytrzymałe na rozbicie, niż zwykłe szkło. Należy uważać na zarysowania drzwiczek i ułamanie krawędzi.
10. Nie należy pozostawiać kuchenki podłączonej do gniazda zasilania bez nadzoru. Przed konserwacją i włożeniem lub wyjęciem akcesoriów należy odczekać, aż piekarnik wystygnie i wyjąć wtyczkę przewodu zasilającego z gniazdka. Nie należy wyciągać wtyczki pociągając za kabel. Odłącz kabel chwytając za wtyczkę.
11. Korzystaj z piekarnika wyłącznie w pozycji roboczej w miejscach, gdzie nie może się przewrócić oraz w wystarczającej odległości od przedmiotów łatwopalnych (np. firany, zasłony, drewno itp.).
12. Należy zachować szczególną ostrożność w trakcie manipulacji z rusztem oraz brytfanną, w której znajduje się rozgrzany olej lub inna ciecz.
13. Nie używaj piekarnika w pobliżu źródeł ciepła, np. innej płyty grzewczej. Chronić urządzenie przed promieniowaniem słonecznym.
14. Przewód zasilania nie może dotykać rozgrzanych elementów ani ostrych krawędzi.
15. Aby obniżyć ryzyko pożaru wewnątrz kuchenki, należy przestrzegać poniższych zasad:

- a) Nie przegrzewaj jedzenia. Upewnij się, że żadne przedmioty nie dotykają wewnętrznych ścian piekarnika.
 - b) Nie wkładaj do piekarnika kartonu, papieru, plastiku itp. Stosuj materiały odpowiednie do użycia w piekarniku.
 - c) Nie zakrywaj piekarnika z zewnątrz ani od wewnątrz. Mogłoby to spowodować pożar lub przegrzanie piekarnika. Temperatura drzwi, powierzchni zewnętrznej lub dostępnych powierzchni może być większa, gdy urządzenie pracuje. Podczas użytkowania urządzenie może się mocno nagrzewać. Należy uważać, aby nie dotykać elementów grzejnych wewnątrz piekarnika.
 - d) Po użyciu wytrzyj drzwiczki, uszczelkę i wnętrze kuchenki ściereczką zamoczoną w wodzie z płynem do mycia naczyń, a następnie wytrzyj do sucha. Należy w ten sposób usunąć zanieczyszczenia, tłuszcz i resztki jedzenia.
 - e) Jeżeli podgrzewane jedzenie zacznie się dymić lub zapali się, nie otwieraj drzwiczek piekarnika, natychmiast go wyłącz i wyjmij wtyczkę przewodu zasilającego z gniazdka.
16. Urządzenie nie może być użytkowane z wyłącznikiem czasowym lub zdalnie sterowane.
 17. Włączenie pustego piekarnika może doprowadzić do jego uszkodzenia. Nie należy zapychać ani blokować otworów wentylacyjnych urządzenia.
 18. Korzystaj z piekarnika tylko zgodnie z zaleceniami, zawartymi w niniejszej instrukcji. Urządzenie przeznaczone jest wyłącznie do użytku domowego. Producent nie ponosi odpowiedzialności za szkody powstałe na skutek nieprawidłowego stosowania urządzenia.
 19. W urządzeniu nie wolno używać węgla lub podobnego paliwa.
 20. Urządzenie może być użytkowane przez dzieci od 8 lat oraz osoby o ograniczonych zdolnościach psychofizycznych lub niewystarczającym doświadczeniu, jeżeli są pod nadzorem lub zostały przeszkolone w zakresie bezpiecznej obsługi urządzenia i mają świadomość ew. zagrożeń. Dzieci nie mogą bawić się urządzeniem. Czyszczenie i konserwację można powierzyć

dzieciom od 8 lat, ale tylko pod nadzorem. Dzieci do lat 8 powinny przebywać z daleka od urządzenia i przewodu zasilania.



Gorąca powierzchnia!

Oznaczone w ten sposób powierzchnie nagrzewają się podczas pracy.

Do not immerse in water! – Nie zanurzaj w wodzie!

UWAGA: Przy jednoczesnym włączeniu piekarnika i płyt grzewczych należy użyć wyłącznika o minimalnej zwarciowej zdolności wyłączenia wynoszącej 16 A.

Niebezpieczeństwo dla dzieci: Dzieci nie powinny bawić się materiałami opakowaniowymi. Nie pozwalaj dzieciom bawić się torbami plastikowymi. Niebezpieczeństwo uduszenia.

UWAGA: Podczas czyszczenia nie wolno używać odkurzaczy parowych.

UWAGA: Piekarnik nie jest przeznaczony do długotrwałego kontaktu z żywnością.

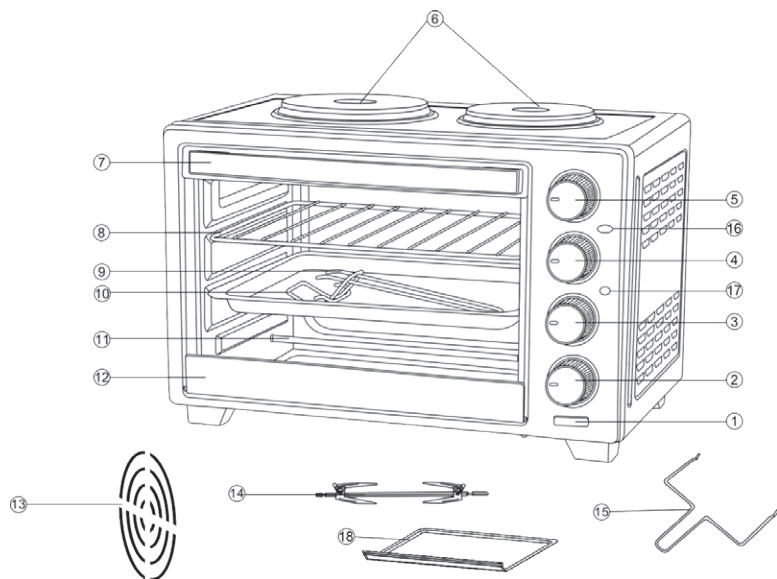
PRZED PIERWSZYM URUCHOMIENIEM

1. Przeczytaj wszystkie instrukcje zawarte w niniejszej instrukcji obsługi.
2. Upewnij się, że piekarnik jest wyłączony, a przełącznik funkcji piekarnika znajduje się w położeniu 1 regulatora funkcji piekarnika.
3. Umyj wszystkie akcesoria w gorącej wodzie z mydłem, osusz i włóż z powrotem do piekarnika.
4. Podłącz piekarnik do zasilania, nastaw najwyższą temperaturę (230 °C) w trybie opiekania i pozostaw na 15 min, aby usunąć ew. pozostałości materiału opakowania. Pomoże to również pozbyć się zapachu, występującego często po pierwszym uruchomieniu urządzeń elektrycznych.
5. Przed pierwszym użyciem należy na płytach umieścić naczynia z wodą, włączyć średni stopień i pozostawić na 30 minut.

Ostrzeżenie: Przy pierwszym użyciu piekarnika i płyt grzewczych może pojawić się dym i charakterystyczny zapach (przez ok. 15 minut). Spowodowane jest to spalaniem się substancji ochronnych stosowanych w procesie produkcji.

Ostrzeżenie: W wypadku piekarnika w kolorze białym w trakcie użytkowania może dojść do zaciemnienia powierzchni między płytami grzewczymi!

Ostrzeżenie: Urządzenie musi być podłączone do oddzielnego gniazdka z wyłącznikiem automatycznym dopasowanym do mocy urządzenia.



- | | | |
|------------------------------------|---|------------------------------------|
| 1. Kontrolka piekarnika | 6. Duża/mala płyta grzewcza | 13. Wentylator |
| 2. Przełącznik funkcji piekarnika | 7. Uchwyt | 14. Rożen |
| 3. Pokrętko termostatu piekarnika | 8. Ruszt | 15. Uchwyt rożna |
| 4. Regulacja małej płyty grzewczej | 9. Brytfanna | 16. Wskaźnik dużej płyty grzewczej |
| 5. Regulacja dużej płyty grzewczej | 10. Uchwyt brytfanny | 17. Wskaźnik małej płyty grzewczej |
| | 11. Element grzejny | 18. Ociekacz |
| | 12. Klips na dolnej stronie szklanych drzwi | |

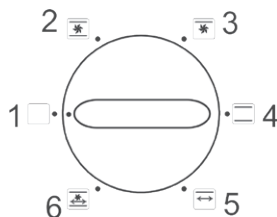
Funkcje urządzenia oraz elementów sterujących

Wybór funkcji urządzenia.

Ustaw żadaną moc płyt grzewczych za pomocą regulatorów płyt grzewczych ④ i ⑤ lub wybierz tryb użytkownika piekarnika za pomocą przełącznika funkcji piekarnika ②. Piekarnik i płyty grzewcze mogą być stosowane jednocześnie. Symbole przełączników mają następujące znaczenie:

Regulacja funkcji piekarnika

1. Wyłączone
2. Górne i dolne ogrzewanie + wentylator
3. Górne ogrzewanie + wentylator
4. Ogrzewanie górne i dolne
5. Górne ogrzewanie + grill
6. Górne i dolne ogrzewanie + wentylator + grill



Regulacja płyt grzewczych

Za pomocą regulatora płyt grzewczych ⑤ i ④ można włączyć dużą lub małą płytę grzewczą, ew. włączyć obie i regulować je od poziomu Min, 1, 2, 3 do Max.

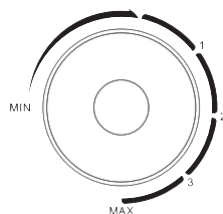
Termostat piekarnika

Wybierz żądaną temperaturę pieczenia w piekarniku za pomocą regulatora ③. Termostat nie kontroluje temperatury płyt grzewczych, tylko temperaturę piekarnika.

Konwekcja: Wraz z włączeniem piekarnika działa także konwekcja (cyrkulacja powietrza za pomocą wentylatora).

Przełącznik funkcji piekarnika: obróć przełącznik funkcji piekarnika ②, aby wybrać opiekanie, pieczenie lub grillowanie.

Kontrolka piekarnika: Po włączeniu piekarnika za pomocą przełącznika funkcji (wybranie położenia 1) zapali się wskaźnik piekarnika, a tryb ogrzewania wybrany za pomocą przełącznika ② jest aktywny.



PL

INSTRUKCJE UŻYTKOWANIA

Ostrzeżenie:

- Nie zalecamy stosowania w piekarniku worków do pieczenia.
- **Nigdy** nie należy wkładać do piekarnika opakowań z tworzyw sztucznych, tektury, papieru i podobnych materiałów!
- Wyjmując brytfannę, ruszt lub inny gorący przedmiot z piekarnika należy zachować szczególną ostrożność. Zawsze stosuj rękawice kuchenne.

Opiekanie

W celu uzyskania najlepszych rezultatów zalecamy na około 15 minut przed pieczeniem rozgrzać piekarnik do 230°C.

1. Umieść ruszt ⑧ w górnej pozycji.
2. Ustaw odpowiednią temperaturę za pomocą sterownika termostatu ③.
3. Ustaw przełącznik funkcji piekarnika **I** w pozycji „Górne ogrzewanie” lub „Górne i dolne ogrzewanie”.
4. Aby sprawdzić lub wyjąć pieczone potrawy, należy użyć dostarczonego uchwytu do wyciągania akcesoriów do pieczenia ⑩, który ułatwi wysuwanie i wsuwanie rusztu.
5. Gdy potrawa zostanie upieczona zgodnie z Twoimi preferencjami, wyłącz piekarnik — Przekręć kontroler termostatu ③ oraz przełącznik funkcji piekarnika ② do pozycji Wyłączone.
6. Po zakończeniu gotowania wyjmij wtyczkę przewodu zasilającego z gniazdka.

Pieczenie

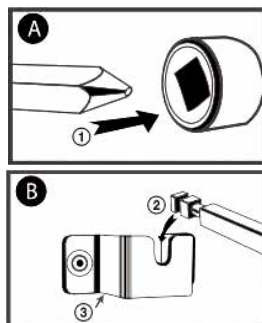
W celu uzyskania najlepszych rezultatów zalecamy na około 15 minut przed pieczeniem rozgrzać piekarnik do 230°C.

1. Umieść ruszt ⑧ w dolnej lub środkowej pozycji.
2. Ustaw odpowiednią temperaturę za pomocą sterownika termostatu ③.
3. Połóż potrawę na misę ⑨ i wsuń do piekarnika na przygotowany ruszt.
4. Ustaw przełącznik funkcji piekarnika ② w pozycji „Dolne ogrzewanie”.
5. Po upływie około połowy czasu pieczenia należy obrócić potrawę.
6. Aby sprawdzić lub wyjąć pieczone potrawy, należy użyć dostarczonego uchwytu do wyciągania akcesoriów do pieczenia ⑩, który ułatwi wysuwanie i wsuwanie.
7. Kiedy potrawa jest gotowa, wyłącz piekarnik — Ustaw przełącznik termostatu ③ oraz przełącznik funkcji piekarnika ② w pozycji Wyłączone.
8. Po zakończeniu gotowania wyjmij wtyczkę przewodu zasilającego z gniazdka.

Korzystanie z obrotowego grilla

Obrotowy grill idealnie nadaje się do przygotowania grillowanego kurczaka lub grillowanych mięs. Podczas przygotowywania należy postępować w następujący sposób:

1. Mięso należy umieścić na środku rożna.
2. Spiczastą końcówkę rożna ① należy umieścić w piasku po prawej stronie piekarnika (patrz rysunek A).
3. Kwadratową końcówką rożna ② należy zahaczyć o uchwyt ③ po lewej stronie piekarnika (patrz rysunek B).
4. Użyj pokrętki termostatu ④, aby wybrać temperaturę 230 °C.
5. Ustaw przełącznik funkcji piekarnika w pozycji 5 (górne ogrzewanie i grill) lub 6 (górne i dolne ogrzewanie, wentylator i grill).
6. Po zakończeniu grillowania należy wyciągnąć rożen z mięsem z piekarnika za pomocą uchwytu rożna. Wyłącz piekarnik — Ustaw przełącznik termostatu ④ oraz przełącznik funkcji piekarnika ② w pozycji Wyłączone.
7. Po zakończeniu gotowania wyjmij wtyczkę przewodu zasilającego z gniazdka.



PL

Gotowanie na płytach grzewczych

- **Nie należy dotykać płyt grzewczych po użyciu! Płyty grzewcze są gorące!**
 - Należy stosować naczynia o płaskim dnie. Średnica dna nie powinna być mniejsza niż średnica płyty grzewczej.
 - Nie włączaj płyt grzewczych przed postawieniem naczynia — mogłyby ulec deformacji.
1. Umieść naczynie na płycie grzewczej.
 2. Włącz i ustaw moc danej płyty grzewczej za pomocą pokrętki regulacji dużej ⑤ lub małej płyty grzewczej ④.
 3. Po skończeniu wyłącz płyty grzewcze za pomocą pokrętki ⑤ lub ④.
 4. Po zakończeniu gotowania wyjmij wtyczkę przewodu zasilającego z gniazdka.

CZYSZCZENIE I KONSERWACJA

- Przed czyszczeniem należy odłączyć urządzenie od sieci i pozostawić do całkowitego ostygnięcia!
- Piekarnik ma specjalną powłokę, którą łatwo można utrzymać w czystości. Jeśli to konieczne, przetrzyj ściany piekarnika wilgotną szmatką.
- **Nie wolno używać wełny stalowej, skrobaczek lub proszków ściernych i agresywnych środków czyszczących, które mogą uszkodzić wewnętrzną powierzchnię piekarnika.**
- Wszystkie akcesoria należy umyć w wodzie z mydłem.
- Drzwiczki piekarnika przetrzyj wilgotną szmatką i osusz papierowym ręcznikiem lub suchą szmatką.
- Należy uważać, aby do wnętrza otworów wentylacyjnych nie dostała się woda.
- Przed podłączeniem piekarnika do gniazda zasilania wszystkie jego elementy i akcesoria powinny być suche.

DANE TECHNICZNE

Objętość: 30 l

Wymiary: 506 × 365 × 315 mm

Waga: 5,1 kg

Napięcie nominalne: 220–240 V~ 50–60 Hz

Poziom hałasu: 45 dB (A)

Moc dużej płyty grzewczej 185mm: 1000 W

Moc małej płyty grzewczej 155mm: 600 W

Pobór mocy piekarnika: 1600 W

Maksymalna moc całkowita: 3200 W

EKSPLLOATACJA I USUWANIE ODPADÓW

Papier służący do owinięcia i tektura falista – przekazać na wysypisko śmieci. Folia opakowaniowa, torby PE, elementy z plastiku – wrzucić do pojemników z plastikiem do recyklingu.

USUWANIE PRODUKTÓW PO ZAKOŃCZENIU EKSPLOATACJI

Usuwanie zużytego sprzętu elektrycznego i elektronicznego (dotyczy krajów członkowskich UE i innych krajów europejskich z wprowadzonym systemem zbiórki odpadów)

Przedstawiony symbol na produkcie lub opakowaniu oznacza, że produkt nie może być zaliczany do odpadów komunalnych. Należy go przekazać do odpowiedniego punktu zajmującego się recyklingiem sprzętu elektrycznego i elektronicznego. Prawidłowy recykling produktu zabiega negatywnym konsekwencjom dla zdrowia ludzkiego i środowiska naturalnego.

Recykling przyczynia się do zachowania surowców naturalnych. W celu uzyskania dalszych informacji o recyklingu tego produktu należy się skontaktować z lokalnymi władzami, krajową organizacją zajmującą się przetwarzaniem odpadów lub sklepem, który sprzedał produkt.



08/05

Produkt spełnia wymagania dyrektyw UE w zakresie kompatybilności elektromagnetycznej i bezpieczeństwa urządzeń elektrycznych.



Instrukcja obsługi jest dostępna na stronie internetowej www.ecg-electro.eu.
Zastrzegamy sobie prawo do zmiany tekstu i parametrów technicznych.

BIZTONSÁGI ELŐÍRÁSOK

Olvassa el figyelmesen és a későbbi felhasználásokhoz is őrizze meg!

Figyelmeztetés! A jelen útmutatóban feltüntetett biztonsági előírások és utasítások nem tartalmaznak minden olyan feltételt és körülményt, amely a használat során bekövetkezhet. A felhasználónak meg kell értenie, hogy egyetlen termékbe sem lehet beépíteni a felhasználótól elvárható elővigyázatosságot és gondosságot. Ezekről a készüléket használó és kezelő felhasználóknak kell gondoskodniuk. Nem vállalunk felelősséget a készülék helytelen használatából, a hálózati feszültségingadozásokból, vagy a készülék bármilyen jellegű átalakításából és módosításából eredő károkért.

HU

A tüzek, áramütések és egyéb sérülések megelőzése érdekében, az elektromos készülékek használata során tartsa be az általános és az alábbiakban feltüntetett biztonsági utasításokat:

1. Mielőtt csatlakoztatná a készüléket a szabályszerűen leföldelt hálózati konnektorhoz, győződjön meg arról, hogy a hálózati feszültség értéke megegyezik-e a készülék típuscímkéjén található tápfeszültség értékével. A fali aljzat feleljen meg a vonatkozó EN szabványok előírásainak.
2. Ne használja a sütőt, ha sérült az ajtaja, hibásan működik, vagy sérült a hálózati vezetéke. **Javítás előtt húzza ki a hálózati vezetéket a fali aljzatból. Amennyiben a burkolatot akkor szereli le, amikor a készülék még a hálózathoz van csatlakoztatva, akkor a készüléket javító személyt áramütés érheti! A készülék minden javítását, beleértve a hálózati kábel cseréjét is, bízza szakszervizre! A készülék védőburkolatát ne szerelje le, a feszültség alatt lévő alkatrészek áramütést okozhatnak!**
3. A készüléket óvja víztől és más folyadékoktól, ellenkező esetben áramütés érheti. A hálózati vezetéket és a csatlakozódugót vízbe mártani tilos!
4. Ez a sütő kizárólag otthoni használatra készült. A sütőt szabadban vagy nedves környezetben használni tilos! A hálózati vezetéket

és a készüléket nedves kézzel ne fogja meg. Áramütés veszélye! Ne érintse meg a forró felületeket. Ezzel megelőzheti az égési sérüléseket. A sütőt ne használja a rendeltetésétől eltérő célokra (pl. állatok, textiltermékek szárítására, vagy helyiség fűtésére stb.).

5. Ne használjon a gyártó által nem ajánlott tartozékokat, ellenkező esetben elveszítheti a készülékre nyújtott garanciát. Az edények berakásához és kivételéhez használjon konyhakesztyűt vagy konyharuhát.
6. Szenteljen fokozott figyelmet a sütő használatának, ha gyermekek közelében használja.
7. Az elektromos sütőt működés közben ne hagyja felügyelet nélkül.
8. A sütő mindkét oldalán hagyjon legalább 10 cm szabad teret a levegő megfelelő áramlásához. A sütőre ne helyezzen idegen tárgyakat.
9. A készülék ajtajában edzett biztonsági üveg van. Ez az üveg a hagyományos üvegnél tartósabb és ütésállóbb. Ügyeljen az ajtó épségére, azon nem lehet karcolás vagy repedés.
10. Lehetőleg soha ne hagyja az áram alá helyezett sütőt felügyelet nélkül. A tisztítás és karbantartás megkezdése előtt húzza ki a hálózati vezetékét a fali aljzatból, majd várja meg a sütő teljes lehűlését. A csatlakozódugót a vezetéknél fogva ne húzza ki a fali aljzatból. A művelethez fogja meg a csatlakozódugót.
11. A sütőt csak üzemi helyzetbe felállítva, stabil és szilárd lapra helyezve, éghető anyagoktól (pl. függöny, bútor, fa stb.) kellő távolságban üzemeltesse.
12. Legyen figyelmes, amikor a forró edényeket vagy a rostélyt, illetve forró folyadékot tartalmazó edényeket mozgat.
13. Ne használja a sütőt hőforrások (pl. konyhai tűzhely) közelében. Óvja a készüléket a közvetlen napsugárzástól.
14. A hálózati vezeték nem érhet hozzá forró tárgyakhoz, továbbá azt éles eszközökre se helyezze rá.
15. A mikrohullámú sütő belsejében keletkező tűz a következő intézkedésekkel előzhető meg:
 - a) Ne melegítse túl az ételt. Ügyeljen arra, hogy az edények nem érjenek hozzá a sütő belső falaihoz.

- b) A sütőbe ne tegyen gyúlékony anyagokat (pl. kartont, papírt, műanyagot stb. Kizárólag csak sütőben használható edényeket tegyen a készülékbe.
 - c) A sütőt ne takarja le. Ellenkező esetben a sütő túlmelegedése tüzet okozhat. Ha a készülék be van kapcsolva, akkor a készülék külső felülete és a megfogható részek erősen felmelegsznek. Használat közben a készülék bizonyos részei felforrósodnak. Különösen figyeljen arra, hogy a sütőben a fűtőtesteket ne érintse meg.
 - d) A használatot követően törölje meg az ajtót, az ajtó szigetelését és a sütő belsejét, mosogatószeres vízbe mártott ruhával, majd azokat törölje szárazra. Ezzel eltávolíthatók a lerakódott szennyeződések, zsír és esetleges ételmaradékok.
 - e) Ha a sütőben készülő étel füstölni vagy égni kezd, kapcsolja ki a sütőt, húzza ki a hálózati vezetékét a konnektorból és hagyja zárva az ajtót.
16. A készüléket nem szabad időkapcsolóval vagy más készülékkel vezérelt (távírányított) konnektorhoz csatlakoztatni.
17. Soha ne használja a sütőt, ha nem tett be valamilyen folyadékot vagy élelmiszert, ellenkező esetben a sütő meghibásodhat. A sütő szellőzőnyílásait letakarni tilos.
18. Az elektromos sütőt kizárólag csak a használati útmutatóban ismertetett utasításokkal összhangban használja. Ez a sütő kizárólag otthoni használatra készült. A gyártó nem felel a készülék helytelen használata miatt bekövetkezett károkért.
19. A készülékbe faszenet vagy bármilyen más tüzelő anyagot betenni és begyűjtani tilos.
20. A készüléket 8 évnél idősebb gyerekek, idős, testi és szellemi fogyatékos személyek, illetve a készülék használatát nem ismerő és hasonló készülék üzemeltetéseinek a tapasztalataival nem rendelkező személyek csak a készülék használati utasítását ismerő és a készülék használatáért felelősséget vállaló személy felügyelete mellett használhatják. A készülék nem játék, azzal gyerekek nem játszhatnak. A készüléket 8 év feletti gyerekek csak felnőtt személy felügyelete

mellett tisztíthatják. A készüléket és a hálózati vezetékét úgy kell elhelyezni, hogy ahhoz 8 év alatti gyerekek ne férhessenek hozzá.



Forró felület!

Az így megjelölt felületek a használat közben felforrósodnak.

HU

Do not immerse in water! – Vízbe meríteni tilos!

FIGYELMEZTETÉS! A sütő és a főzőlapok egyidejűleg csak akkor kapcsolhatók be, ha a hálózati aljzat védelméről legalább 16 A-es kismegszakító gondoskodik.

Veszély gyerekeknek! A csomagolóanyag nem játék, azt gyerekek elől elzárva tárolja. Műanyag zacskókkal a gyerekek nem játszhatnak! Fulladásveszély!

FIGYELMEZTETÉS! A készüléket gőzölős tisztítóval tisztítani tilos.

FIGYELMEZTETÉS! A tepsit nem lehet az ételek hosszú ideig tartó tárolásához használni.

AZ ELSŐ HASZNÁLATBA VÉTEL ELŐTT

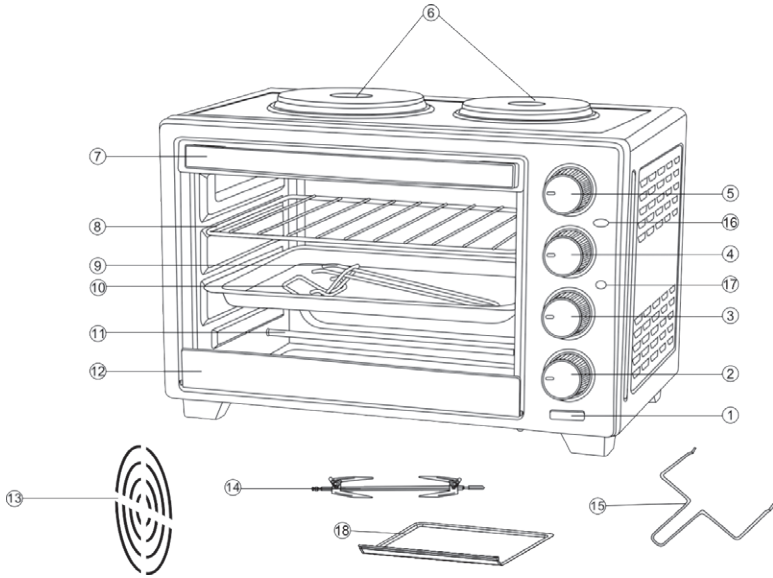
1. Olvassa el figyelmesen a teljes útmutatót.
2. A sütőt kapcsolja le és a sütő funkció kapcsolót is állítsa 1-es helyzetbe.
3. Az első használatba vétel előtt mosogatószeres meleg vízben mosogassa el, öblítse le és szárítsa meg a tartozékokat (majd tegye vissza a sütőbe).
4. A sütőt csatlakoztassa az elektromos hálózathoz, majd 15 percig (üresen) kapcsolja be a legmagasabb sütési hőmérsékletet (230°C). Ezzel ki tudja égetni a sütőből a gyártás során esetlegesen visszamaradt anyagokat. Továbbá megszüntetheti a kellemetlen szagot, ami általában az első bekapcsolás után keletkezik.
5. Az első használatba vétel előtt a főzőlapra helyezzen fel egy vízzel megtöltött edényt, és a főzőlapot 30 percre, közepes teljesítménnyel kapcsolja be.

Figyelmeztetés! Az első bekapcsolás után rövid ideig enyhe füst szállhat fel a készülékből, illetve égett szagot érezhet. Ez normális jelenség, amit a gyártás során a fűtőtestekre lerakódott anyagok elpárolgása okoz.

Figyelmeztetés! A fehér színű sütő esetében a főzőlapok közti terület egy idő után enyhén elszíneződhet!

Figyelmeztetés! A készüléket olyan önálló elektromos ághoz kell bekötni, amelyet a készülék teljesítményfelvételének megfelelő kismegszakító véd.

LEÍRÁS



HU

- | | | |
|--|----------------------------|-------------------------------|
| 1. Sütő kijelző | 6. Nagy/kis főzőlap | 13. Ventilátor |
| 2. Sütő funkció kapcsoló | 7. Fogantyú | 14. Grillnyárs |
| 3. Sütő termosztát gomb | 8. Rostély | 15. Grillnyárs fogó |
| 4. Kis átmérőjű főzőlap teljesítmény szabályozó | 9. Tepsí | 16. Nagy főzőlap működésjelző |
| 5. Nagy átmérőjű főzőlap teljesítmény szabályozó | 10. Tepsifogó | 17. Kis főzőlap működésjelző |
| | 11. Fűtőtest | 18. Cseppgyűjtő tálca |
| | 12. Pánt az üvegajtó alján | |

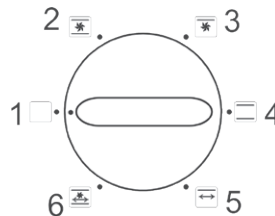
A készülék funkciói és a működtető elemek

Funkció kiválasztása

A főzőlap teljesítmény szabályozó gombbal ④ vagy ⑤ állítsa be a főzőlap kívánt teljesítményét, illetve a sütő funkció kapcsolóval ② válasszon sütő funkciót. A főzőlapokat és a sütőt egyidejűleg lehet használni. A gomboknál található jelek magyarázata:

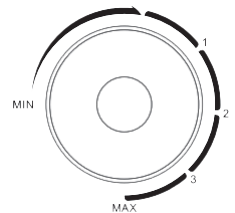
Sütő funkció kapcsoló

1. Kikapcsolva
2. Felső és alsó fűtés, valamint légkeverés
3. Felső fűtés és légkeverés
4. Felső és alsó fűtés
5. Felső fűtés és grill
6. Felső és alsó fűtés, valamint légkeverés és grill



A főzőlapok teljesítményének a beállítása

A főzőlap teljesítmény szabályozó gombbal ⑤ vagy ④ kapcsolja be a nagy vagy a kicsi főzőlapot (vagy mindkettőt), majd a gombokkal állítsa be a kívánt teljesítményt.



Sütő termosztát

A termosztát gombbal ③ állítsa be a sütési hőmérsékletet a sütőben. A termosztáttal csak a sütő belsejében lehet beállítani a hőmérsékletet (a főzőlapokon nem).

Légkeverés: a sütő bekapcsolásával a légkeverő ventilátor is bekapcsol.

Sütő funkció: a sütő funkció gombot ② fordítsa el arra a funkcióra, amit a sütéshez használni kíván.

Sütő kijelző: amikor bekapcsolja a sütő funkciót (elfordítja az 1-es állásból), akkor a sütő kijelző lámpa bekapcsol, a sütő a ② gombbal beállított funkció szerint működik.

HASZNÁLATI ÚTMUTATÓ

Figyelmeztetés!

- A sütőben ne használjon sütőzacskókat.
- A sütőbe **ne tegyen** műanyag edényeket, papírt és hasonló, gyúlékony anyagokat!
- A tepsí, a rostély és a nyárs mozgatása során legyen nagyon óvatos. Viseljen konyhai kesztyűt.

Felső sütés

A sütőt a sütés megkezdése előtt kb. 15 perccel melegítse elő 230°C-ra.

1. A rostélyt ⑧ tegye a legfelső szintre.
2. A termosztáttal ③ állítsa be a kívánt hőmérsékletet.
3. A sütő funkció kapcsolót ② állítsa be „Felső fűtés” vagy „Felső és alsó fűtés” állásba.
4. A sütés ellenőrzéséhez használja a mellékelt tepsifogót ⑩, amellyel kényelmesebben ki tudja húzni a tepsit a sütőből.
5. Ha az étel elkészült, akkor a sütőt kapcsolja le: a termosztát ③ és a sütő funkció ② gombokat fordítsa kikapcsolt helyzetbe.
6. A főzés befejezése után a hálózati vezeték csatlakozódugóját húzza ki a fali aljzatból.

Sütés

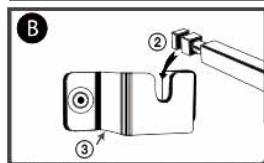
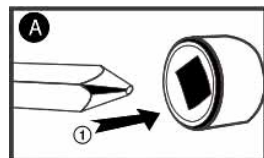
A sütőt a sütés megkezdése előtt kb. 15 perccel melegítse elő 230°C-ra.

1. A rostélyt ⑧ tegye a legalsó vagy a középső szintre.
2. A termosztáttal ③ állítsa be a kívánt hőmérsékletet.
3. Az ételt (pl. tésztát) tegye a tepsibe ⑨ és a tepsit dugja a sütőbe a rostélyra.
4. A sütő funkció kapcsolót ② állítsa be „Alsó fűtés” állásba.
5. A sütési idő felénél (ha szükséges), az ételt fordítsa meg.
6. A sütés ellenőrzéséhez használja a tepsifogót ⑩, amellyel kényelmesebben ki tudja húzni a tepsit a sütőből.
7. Ha az étel elkészült, akkor a sütőt kapcsolja le: a termosztát ③ és a sütő funkció ② gombokat fordítsa kikapcsolt helyzetbe.
8. A főzés befejezése után a hálózati vezeték csatlakozódugóját húzza ki a fali aljzatból.

A forgó grill használata

A forgó grill ideális eszköz grillcsirke vagy más grillezett étel készítéséhez. Az előkészületeket a következő módon hajtsa végre.

1. A grillnyársra húzza rá az alapanyagot és húzza középre.
2. A grillnyárs hegyes végét ① dugja a sütő jobb oldalán található menesztőbe (lásd az A. ábrát).
3. A grillnyárs másik végét ② akassza be a sütő bal oldalán található tartó ③ hornyába (lásd a B. ábrát).
4. A termosztát ③ gombot fordítsa 230°C-ra.
5. A sütő funkció gombot állítsa 5-ös (felső sütés és grill), vagy 6-os (felső és alsó sütés, valamint légkeverés és grill) állásba.
6. A kész ételt a grillnyárs fogóval emelje ki a sütőből. A sütőt kapcsolja le: a termosztát ③ és a sütő funkció ② gombokat fordítsa kikapcsolt helyzetbe.
7. A főzés befejezése után a hálózati vezeték csatlakozódugóját húzza ki a fali aljzatból.



Főzés a főzőlapokon

- **A főzőlapok felületét ne érintse meg! A főzőlap használat közben és után forró!**
 - Csak lapos alsó résszel rendelkező edényeket használjon. Az edény alsó részének az átmérője nem lehet kisebb, mint a főzőlap átmérője.
 - A főzőlapot ne kapcsolja be ha azon nincs edény, ellenkező esetben a főzőlap deformálódhat.
1. Az edényt helyezze a főzőlapra.
 2. A főzőlap teljesítmény szabályozó gombbal ⑤ vagy ④ kapcsolja be főzőlapot (vagy mindkettőt), majd a gombokkal állítsa be a kívánt teljesítményt.
 3. A főzés befejezése után a szabályozó gombot ⑤ vagy ④ kapcsolja le.
 4. A főzés befejezése után a hálózati vezeték csatlakozódugóját húzza ki a fali aljzatból.

TISZTÍTÁS ÉS KARBANTARTÁS

- A tisztítás megkezdése előtt készüléket a hálózati vezeték kihúzásával feszültségmentesítse, és várja meg a készülék teljes lehűlését.
- A sütő felülete speciális anyaggal van bevonva, amely megkönnyíti a tisztítást. A sütő falait nedves ruhával törölje meg.
- **A tisztításhoz ne használjon agresszív vagy karcoló tisztítószereket, drótszivacsot vagy kaparót, amelyek kárt tehetnek a sütő belső felületén.**
- Minden tartozékot mosogatószeres meleg vízben mosogasson le.
- A sütő ajtaját nedves ruhával törölje meg, majd törölje szárazra papírral vagy konyharuhával.
- Ügyeljen arra, hogy a készülék szellőzőnyílásaiba folyadék ne kerüljön.
- A sütő újbóli használatba vétele előtt a tartozékokat tökéletesen szárítsa meg.

MŰSZAKI ADATOK

Térfogat: 30 l

Méret: 506 × 365 × 315 mm

Súly: 5,1 kg

Névleges feszültség: 220-240 V ~ 50-60 Hz

Zajsztint: 45 dB (A)

A 185 mm átmérőjű főzőlap teljesítményfelvétele: 1000 W

A 155 mm átmérőjű főzőlap teljesítményfelvétele: 600 W

Sütő teljesítményfelvétele: 1600 W

Összes teljesítményfelvétel: 3200 W

HULLADÉKFELHASZNÁLÁS ÉS MEGSEMISÍTÉS

A csomagolópapírt és hullámpapírt adja le hulladékgyűjtő telepen. Csomagolófólia, PE zacskók, műanyag alkatrészek – műanyaggyűjtő szelektív hulladéktároló edénybe.

ÉLETTARTAM LEJÁRTÁT KÖVETŐ MEGSEMISÍTÉS

Használt elektromos és elektronikus készülékek megsemmisítése (érvényes az EU tagállamokban és számos szelektív hulladékgyűjtést végző európai országban)

Ez a termék vagy csomagolásán található jelzés azt mutatja, hogy a terméket tilos standard háztartási hulladékként megsemmisíteni. A terméket elektromos és elektronikus berendezések újrahasznosítására szakosodott hulladékgyűjtő telepen adja le. A termék helyes megsemmisítésével megelőzi, hogy káros hatást fejtsen ki az emberi egészségre és környezetünkre. Az anyagok újrahasznosítása kíméli a természetes forrásainkat. A termék újrahasznosításával kapcsolatosan bővebb információkat a helyi önkormányzattól, a háztartási hulladékot feldolgozó szervezettől, vagy a termék forgalmazójától kérhet.

Ez a termék megfelel a kisfeszültségű berendezések biztonságára és az elektromágneses kompatibilitásra vonatkozó EU irányelveknek.

A készülék használati útmutatója a www.ecg-electro.eu oldalon található.

A szöveg és a műszaki paraméterek megváltoztatásának a joga fenntartva.



08/05



SICHERHEITSHINWEISE

Aufmerksam lesen und für den späteren Gebrauch aufbewahren!

Warnung: Die in dieser Anleitung aufgeführten Sicherheitsvorkehrungen und Hinweise umfassen nicht alle Umstände und Situationen, zu denen es kommen könnte. Der Anwender muss begreifen, dass der gesunde Menschenverstand, Vorsicht und Sorgfalt zu Faktoren gehören, die sich in kein Produkt einbauen lassen. Diese Faktoren müssen durch den Anwender bzw. mehrere Anwender bei der Verwendung und Bedienung dieses Gerätes gewährleistet werden. Wir haften nicht für Schäden, die durch Transport, eine unsachgemäße Verwendung, Spannungsschwankungen sowie eine Änderung oder Modifikation des Gerätes entstehen.

DE

Um Bränden oder Stromunfällen vorzubeugen, müssen bei der Verwendung von elektrischen Geräten u.a. folgende Vorsichtsmaßnahmen eingehalten werden:

1. Vergewissern Sie sich, dass die Spannung in Ihrer Steckdose mit der Spannung auf dem Geräteschild übereinstimmt und die Steckdose ordnungsgemäß geerdet wurde. Die Steckdose muss gemäß geltender elektrotechnischer Norm (EN) installiert werden.
2. Backofen nicht benutzen, falls dieser nicht richtig arbeitet oder Tür und Stromkabel beschädigt wurden. **Stromkabel vor der Reparatur herausziehen. Abdeckungen niemals entfernen, falls das Gerät an das Stromnetz angeschlossen ist. Der Wartungstechniker könnte einem gefährlichen Stromschlag ausgesetzt werden! Lassen Sie sämtliche Reparaturen, Einstellungen und das Auswechseln des Stromkabels durch einen autorisierten Kundendienst vornehmen! Demontieren Sie niemals die Schutzabdeckungen des Gerätes. Dies könnte zu einem Stromunfall führen!**
3. Schützen Sie das Gerät vor direktem Kontakt mit Wasser und sonstigen Flüssigkeiten, um Stromunfälle zu vermeiden. Stromkabel oder Stecker niemals ins Wasser tauchen!

4. Dieser elektrische Backofen ist ausschließlich für den Haushaltsgebrauch bestimmt. Verwenden Sie den Backofen nicht im Freien oder in einer feuchten Umgebung. Stromkabel oder Gerät nicht mit nassen Händen berühren. Es könnte zu einem Stromunfall kommen. Heiße Oberflächen nicht berühren. Dies könnte zu Verletzungen oder Verbrennungen führen. Backofen nicht für andere Zwecke verwenden (Beheizung von Räumen, Trocknen von Tieren und Textilien u. dgl.).
5. Verwenden Sie kein Zubehör, das nicht vom Hersteller empfohlen wurde. Dies könnte zur Nichtanerkennung der Garantie führen. Benutzen Sie Ofenhandschuhe, um Gegenstände in den Backofen hineinzulegen oder aus diesem herauszunehmen.
6. Seien Sie besonders aufmerksam, falls Sie den Mikrowellenherd in der Nähe von Kindern verwenden.
7. Der Backofen sollte während des Betriebs nicht unbeaufsichtigt gelassen werden.
8. Auf jeder Seite des Backofens sollte ein Mindestabstand von 10 cm eingehalten werden, damit eine gute Luftzirkulation gewährleistet wird. Platzieren Sie auf den Backofen keine Gegenstände.
9. Dieses Gerät wurde mit einer Tür mit Sicherheitsglas ausgestattet. Dieses Glas ist härter und bruchbeständiger als gewöhnliches Glas. Backofentür vor Kratzern schützen. Geben Sie Acht, dass die Gerätekannten nicht abbrechen.
10. Der Mikrowellenherd sollte nicht unbeaufsichtigt gelassen werden, falls dieser an das Stromnetz angeschlossen ist. Vor der Instandhaltung, dem Hineinlegen/Herausnehmen von Zubehör sollte der Backofen abgekühlt sein. Ziehen Sie dann das Stromkabel aus der Steckdose. Ziehen Sie nicht am Kabel, um den Stecker aus der Steckdose zu ziehen. Ziehen Sie am Stecker, um das Kabel aus der Steckdose zu ziehen.
11. Der Backofen sollte nur in seiner Arbeitsposition und an Orten benutzt werden, an denen kein Umkippen droht und die sich in ausreichender Entfernung von brennbaren Gegenständen befinden (z.B. Vorhänge, Gardinen, Holz).

12. Gehen Sie besonders vorsichtig vor, falls Sie mit Backblechen oder Rosten manipulieren, die heißes Öl oder sonstige heiße Flüssigkeiten enthalten.
13. Backofen nicht in der Nähe von Wärmequellen (z.B. Kochplatten) benutzen. Gerät vor direkter Sonnenstrahlung schützen.
14. Das Stromkabel darf nicht mit heißen Teilen in Berührung kommen oder über scharfe Kanten führen.
15. Beugen Sie möglichen Brandursachen vor, indem Sie folgendes beachten:
 - a) Überhitzen Sie nicht die Speisen. Vergewissern Sie sich, dass keine Gegenstände die Innenwände des Backofens berühren.
 - b) Geben Sie in den Backofen kein Material aus Karton, Kunststoff, Papier oder dgl. Benutzen Sie nur solches Material, das für den Backofen geeignet ist.
 - c) Verdecken Sie nicht die äußeren oder inneren Seiten des Backofens. Es könnte zu einem Brand oder einer Überhitzung des Backofens kommen. Die Temperatur der Tür, der äußeren Flächen und zugänglichen Flächen könnte während des Betriebes steigen. Der Backofen könnte sich während des Betriebes erhitzen. Achten Sie vor allem darauf, dass die Heizelemente im Inneren des Backofens nicht berührt werden.
 - d) Nach der Verwendung Tür, Türdichtung und Innenraum des Mikrowellenherds mit einem befeuchteten Tuch mit Seifenlösung abwischen und anschließend trocken wischen. Somit entfernen Sie Schmutz, Fett und eventuelle Speisereste.
 - e) Wenn die zubereitete Speise qualmt oder Feuer fängt, Tür geschlossen lassen, Backofen ausschalten und Stecker aus der Steckdose ziehen.
16. Das Gerät darf nicht via Timer oder Fernbedienung bedient werden.
17. Benutzen Sie den Backofen nicht, falls sich im Inneren keine Flüssigkeiten oder Lebensmittel befinden. Sie könnten den Backofen beschädigen. Blockieren oder verstopfen Sie nicht die Lüftungsöffnungen des Mikrowellenherds.

18. Verwenden Sie den Backofen gemäß der in dieser Anleitung aufgeführten Hinweise. Dieser Backofen ist nur für den Haushaltsgebrauch bestimmt. Der Hersteller übernimmt keine Haftung für Schäden, die durch unsachgemäße Anwendung entstehen.
19. Niemals Holzkohle oder sonstige Heizstoffe benutzen.
20. Kinder ab 8 Jahren und Personen mit verminderten physischen und mentalen Fähigkeiten sowie mangelnden Erfahrungen und Kenntnissen, können dieses Gerät nur unter Aufsicht benutzen oder nachdem diese über einen gefahrlosen Gebrauch belehrt und mit möglichen Gefahren bekannt gemacht wurden. Kinder dürfen nicht mit dem Gerät spielen. Die seitens des Anwenders vorgenommenen Reinigungs- und Wartungsarbeiten dürfen nur Kinder ab 8 Jahren vornehmen, die überdies beaufsichtigt werden. Kinder unter 8 Jahren sind außer Reichweite des Gerätes und Stromkabels zu halten.



Heiße Oberfläche!

Auf diese Weise markierte Oberflächen werden im Laufe des Betriebes heiß.

Do not immerse in water! – Nicht ins Wasser tauchen!

HINWEIS: Falls Backofen und Kochplatten auf einmal eingeschaltet sind, muss ein Überstromschalter (16 A) benutzt werden.

Gefahr für Kinder: Kinder dürfen nicht mit dem Verpackungsmaterial spielen. Kinder dürfen nicht mit den Kunststoffbeuteln spielen. Erstickungsgefahr.

HINWEIS: Benutzen Sie zur Reinigung keine Dampfreiniger.

HINWEIS: Das Backblech ist nicht für langfristigen Kontakt mit Lebensmitteln bestimmt.

VOR DER ERSTVERWENDUNG

1. Lesen Sie sämtliche Anweisungen in diesem Benutzerhandbuch durch.
2. Vergewissern Sie sich, dass der Backofen ausgeschaltet ist und der Funktionsschalter in Position 1 versetzt wurde.
3. Reinigen Sie das Zubehör mit heißem Seifenwasser, trocknen gut ab und geben in den Backofen zurück.

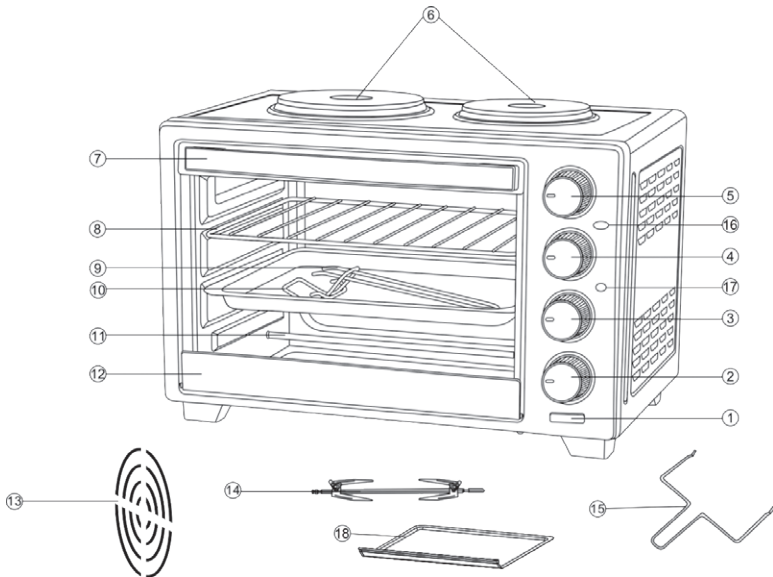
4. Schließen Sie den Backofen an das Stromnetz an und lassen diesen im Backmodus auf Höchsttemperatur (230 °C) etwa 15 Minuten leer laufen, um eventuelle Verpackungsreste zu entfernen. Auf diese Weise entfernen Sie auch eventuelle Gerüche aus dem Backofen.
5. Vor der Erstverwendung Behälter mit Wasser auf die Kochplatten stellen und 30 Minuten bei mittlerer Hitze kochen lassen.

Hinweis: Bei der Erstverwendung des Backofens und der Kochplatten kann leichter Geruch aus dem Backofen kommen, der etwa 15 Minuten anhält. Dieser Geruch ist auf das Ausbrennen der Schutzmischungen zurückzuführen, die auf die Heizelemente angebracht werden.

Hinweis: Bei weißen Backöfen könnten die Flächen zwischen den Kochplatten mit der Zeit dunkel werden!

Hinweis: Das Verbrauchsgerät ist an eine separat abgesicherte Steckdose mit Sicherung anzuschließen. Die Sicherung muss dem Strombedarf des Verbrauchsgerätes entsprechen.

BESCHREIBUNG



- | | | |
|---------------------------------------|---|-----------------------------------|
| 1. Betriebsanzeige | 7. Griff | 14. Grillspieß |
| 2. Programmwähler | 8. Rost | 15. Greifer für Grillspieß |
| 3. Thermostatregler | 9. Backblech | 16. Anzeige für große Kochplatte |
| 4. Regulierung der kleinen Kochplatte | 10. Griff für Backblech | 17. Anzeige für kleine Kochplatte |
| 5. Regulierung der großen Kochplatte | 11. Heizkörper | 18. Abtropfwanne |
| 6. Große/kleine Kochplatte | 12. Clip auf der Unterseite der Glastür | |
| | 13. Umluft | |

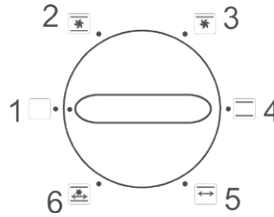
Gerätefunktionen und Bedienelemente

Auswählen einer Gerätefunktion

Die Kochplattenregler ④ und ⑤ dienen zur Einstellung der gewünschten Kochplattenleistung. Mit dem Funktionsschalter ② kann der gewünschte Ofenmodus ausgewählt werden. Backofen und Kochplatte können gleichzeitig benutzt werden. Bedeutung einzelner Symbole:

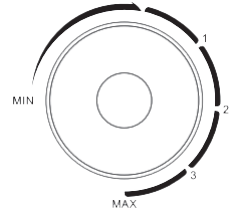
Ofenfunktionen

1. Aus
2. Ober- & Unterhitze & Umluft
3. Oberhitze & Umluft
4. Ober- & Unterhitze
5. Oberhitze & Grill
6. Ober- & Unterhitze & Umluft & Grill



Regulierung der Kochplatten

Mit den Kochplattenreglern ⑤ und ④ können die große oder kleine Kochplatte ggf. beide Kochplatten von Min, 1, 2, 3 bis Max. eingestellt werden.



Backofen-Thermostat

Gewünschte Backofentemperatur mit dem Thermostatregler ③ auswählen. Der Thermostat reguliert ausschließlich die Temperatur des Backofens und nicht der Kochplatten.

Konvektion: Mit dem Backofen wird die Konvektion aktiviert (Luftströmung durch den Ventilator).

Funktionsschalter: Mit dem Funktionsschalter ② können Sie folgende Funktionen einstellen: Backen, Braten und Grillen.

Betriebsanzeige: Beim Einschalten des Backofens mit dem Funktionsschalter (aus der Position 1) leuchtet die Backofenanzeige. Der Erwärmungsmodus, der mit dem Funktionsschalter ② ausgewählt wurde, ist aktiv.

ANWENDUNGSHINWEISE

Hinweis:

- Geben Sie in den Backofen keine Backbeutel.
- **Niemals** Kunststoffgeschirr, Pappe, Papier und ähnliches Material benutzen!
- Seien Sie besonders vorsichtig, wenn Sie Backformen, Grillroste und sonstiges heißes Kochgeschirr aus dem Backofen herausnehmen. Benutzen Sie Ofenhandschuhe.

Braten

Um ein bestmögliches Ergebnis zu erzielen, empfehlen wir den Backofen etwa 15 Minuten vor dem Braten auf 230°C vorzuwärmen.

1. Rost ⑧ nach oben positionieren.
2. Mit dem Thermostatregler ③ die gewünschte Temperatur einstellen.
3. Funktionsschalter ② in Position „Oberhitze“ oder „Ober- und Unterhitze“ versetzen.
4. Benutzen Sie zur Kontrolle oder zum Herausnehmen der zubereiteten Speise den mitgelieferten Backblech-Griff ⑩. Mit dem Backblech-Griff kann der Rost mühelos herausgezogen und wieder eingeschoben werden.
5. Sobald das Gericht nach Ihrem Geschmack durchgebraten wurde, schalten Sie den Ofen aus – Thermostatregler ③ sowie Funktionsschalter ② in Position „AUS“ versetzen.
6. Gerät nach dem Gebrauch vom Stromnetz trennen.

Backen

Um ein bestmögliches Ergebnis zu erzielen, empfehlen wir den Backofen etwa 15 Minuten vor dem Braten auf 230°C vorzuwärmen.

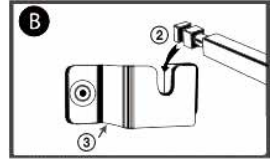
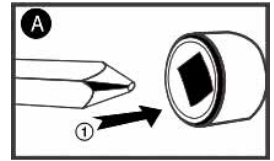
1. Rost ⑧ nach unten oder in die Mitte positionieren.
2. Mit dem Thermostatregler ③ die gewünschte Temperatur einstellen.
3. Speise in den Backblech ⑨ geben und auf den vorbereiteten Rost platzieren.
4. Funktionsschalter ② in Position „Unterhitze“ versetzen.
5. Die Speise sollte etwa in der Hälfte der Kochphase umgedreht werden.

- Benutzen Sie die zur Kontrolle oder zum Herausnehmen der zubereiteten Speise den mitgelieferten Backblech-Griff ⑩. Mit dem Backblech-Griff kann der Rost mühelos herausgezogen und wieder eingeschoben werden.
- Sobald das Gericht fertig ist, schalten Sie den Ofen aus – versetzen Sie Thermostatregler ③ sowie Funktionsschalter ② in Position „AUS“.
- Gerät nach dem Gebrauch vom Stromnetz trennen.

Drehgrill

Der Drehgrill dient vor allem zur Zubereitung von Hähnchen oder Fleisch. Gehen Sie wie folgt vor:

- Platzieren Sie das Fleisch in die Mitte des Grillspießes.
- Schieben Sie das spitze Ende des Grillspießes ① in die Halterung auf der rechten Seite des Backofens ein (siehe Bild A).
- Haken Sie das kantige Ende des Grillspießes ② an der Halterung ③ auf der linken Seite des Backofens ein (siehe Bild B).
- Temperatur von 230 °C mit Thermostatregler ③ einstellen.
- Funktionsschalter in Position 5 Oberhitze und Grill oder 6 Ober- und Unterhitze, Umluft und Grill versetzen.
- Sobald das Gericht fertig gekocht wurde, Grillspieß mit Fleisch mit Hilfe des Grillspieß-Greifers herausnehmen. Schalten Sie den Ofen aus – Thermostatregler ③ sowie Funktionsschalter ② in Position „AUS“ versetzen.
- Gerät nach dem Gebrauch vom Stromnetz trennen.



Kochen auf den Kochplatten

- Kochplatten nach dem Kochen nicht berühren! Die Kochplatten sind heiß!**
 - Benutzen Sie Kochgeschirr mit einem geraden Boden. Der Durchmesser des Bodens darf nicht kleiner als der Durchmesser der Kochplatte sein.
 - Kochplatten niemals ohne Kochgeschirr einschalten. Es könnte zu einer Deformation kommen.
- Stellen Sie den Kochtopf auf die Kochplatte.
 - Mit dem Regler für große oder kleine Kochplatten ⑤ oder ④ gewünschte Kochplatte einschalten und regulieren.
 - Kochplatten nach dem Gebrauch mit dem Regler ⑤ oder ④ ausschalten.
 - Gerät nach dem Gebrauch vom Stromnetz trennen.

REINIGUNG UND INSTANDHALTUNG

- Verbrauchsgerät vor der Reinigung vom Stromnetz trennen und gut abkühlen lassen!
- Der Backofen wurde mit einer speziellen Oberfläche versehen, die mühelos zu reinigen ist. Falls nötig, Ofenwände mit einem feuchten Tuch abwischen.
- Verwenden Sie zur Reinigung keine Drahtschwämme, Schaber, Schleifpulver oder aggressive Reinigungsmittel, die die Innenfläche des Backofens beschädigen könnten.**
- Zubehör mit Seifenwasser waschen.
- Backofentür mit einem feuchten Tuch abwischen und mit einem Papier- oder Stofftuch trocken wischen.
- Achten Sie darauf, dass in die Lüftungsöffnungen kein Wasser gelangt.
- Vor dem Anschließen des Backofens an das Stromnetz und seinem Gebrauch sollten alle Teile und sämtliches Zubehör trocken sein.

TECHNISCHE ANGABEN

Volumen: 30 l

Maße: 506 × 365 × 315 mm

Gewicht: 5,1 kg

Nennspannung: 220–240 V~ 50–60 Hz

Geräuschpegel: 45 dB (A)

Kochplattenleistung der großen Kochplatte 185mm: 1000 W

Kochplattenleistung der kleinen Kochplatte 155mm: 600 W

Backofenleistung: 1600 W

Gesamtleistung: 3200 W

VERWENDUNG UND ENTSORGUNG DER VERPACKUNG

Verpackungspapier und Wellpappe – zum Altpapier geben. Verpackungsfolie, PET-Beutel, Plastikteile – in den Sammelcontainer für Plastik.

DE

ENTSORGUNG DES PRODUKTES NACH ABLAUF DER LEBENSDAUER

Die Entsorgung der verwendeten elektrischen und elektronischen Geräte (gültig in den Mitgliedsländern der EU und weiteren europäischen Ländern mit dem eingeführten System der Abfalltrennung)

Das abgebildete Symbol auf dem Produkt oder auf der Verpackung bedeutet, dass das Produkt nicht als Hausmüll abgegeben werden soll. Das Produkt geben Sie an einem Ort ab, der für das Recycling von elektrischen und elektronischen Geräten bestimmt ist. Die richtige Entsorgung des Produktes schützt Sie vor negativen Einflüssen auf die menschliche Gesundheit und des Lebensraumes.

Das Recycling des Materials trägt zum Schutz der Naturressourcen bei. Mehr Informationen über das Recycling dieses Produktes gibt Ihnen die Kommunalbehörde, Organisationen für die Bearbeitung von Hausabfall oder die Verkaufsstelle, in der Sie das Produkt erworben haben.



08/05

Dieses Produkt erfüllt die Anforderung der EU-Richtlinien über elektromagnetische Kompatibilität und elektrische Sicherheit.



Bedienungsanleitung s. www.ecg-electro.eu.

Eine Änderung des Textes und der technischen Parameter vorbehalten.

SAFETY INSTRUCTIONS

Read carefully and save for future use!

Warning: The safety measures and instructions contained in this manual do not include all conditions and potential situations. The user must be aware that common sense, caution, and care are factors that cannot be integrated into a product. These factors must be therefore secured by the user/users using and operating this device. We are not liable for any damages caused during shipping, by incorrect use, voltage fluctuation or the modification or adjustment of any part of the appliance.

To protect against the risk of fire or electric shock, basic precautions must be taken while using electrical appliances, including the following:

GB

1. Make sure the voltage in your outlet corresponds to the voltage provided on the appliance label and that the socket is correctly grounded. The outlet must be installed in accordance with applicable electrical codes according to EN.
2. Do not operate the oven if the door is damaged, it does not function correctly or the power cord is damaged. **Unplug the cord from outlet before repairing. If you remove the covers when the power supply is plugged in you can expose the service technician to an injury by electric shock! All repairs or adjustments including cord replacements must be carried out by a professional service centre! Do not remove the protective covers from the appliance; there is a risk of electric shock!**
3. Protect the appliance against direct contact with water and other liquids, to prevent potential electric shock. Do not immerse cord or plug in water!
4. This electric oven is intended for domestic use only. Do not operate the oven outdoors or in a moist environment and do not touch the cord or appliance with wet hands. Risk of electric shock. Do not touch hot surfaces. Prevent the risk of injury or burning. Do not use the oven for other purposes (e.g. heating rooms, drying animals, textile etc.).
5. Use accessories only advised by the manufacturer, otherwise you risk losing the warranty. Use oven mitts when inserting/removing objects from the oven.

6. Close supervision is necessary for operating the oven near children!
7. Do not leave the electric oven running unattended.
8. Leave at least 10 cm of free space on each side of the oven to ensure proper air circulation. Do not place any objects on the oven.
9. This appliance is equipped with a door containing safety glass. This glass is more resilient and resistant to breaking than ordinary glass. Avoid scratching the oven door or chipping the edges off.
10. Leaving the oven cord connected to outlet unattended is not recommended. Wait before the oven cools and unplug the power cord before performing maintenance work, inserting or removing accessories. Do not remove the power cord from the outlet by yanking the cord. Unplug the power cord from the outlet by grasping the plug.
11. Use the oven in its working position only, where there is no risk of it overturning, and sufficiently far from flammable objects (e.g. curtains, drapes, wood etc.).
12. Pay very close attention when handling roasting pans, grills, containing very hot oil or other hot liquids.
13. Do not use the oven near a source of heat, for example, stove hotplates. Protect the appliance against direct sunlight.
14. Do not allow the power cord to touch hot surfaces or run the cord over sharp edges.
15. Prevent fires inside the oven by observing the following:
 - a) Do not overheat food. Make sure no objects touch the inside walls of the oven.
 - b) Do not insert material such as cartons, plastic, paper etc. into the oven. Use material which is suitable for use in ovens.
 - c) Do not cover the oven from the inside or outside. Risk of fire or the oven overheating. The temperature of the doors, the outer surface or accessible surfaces may be higher when the appliance is in operation. The appliance may become hot during use. Care should be taken to avoid touching the heating elements inside the oven.
 - d) Wipe the door, door seal and inside of the oven dry using a damp cloth with detergent. All stains, greases and food residue are removed this way.

- e) If smoke begins to come out of the food being heated or the food catches fire, leave the door open, turn off the oven and unplug the cord from the outlet.
16. The appliance is not intended for operating via a time switch or remote control.
17. Do not use the oven if it does not contain any food or liquids. You could damage the oven. Do not cover or block any openings on the oven.
18. Use the electric oven only in accordance with the instructions given in this manual. This electric oven is intended for domestic use only. The manufacturer is not liable for any damage caused by the improper use of this appliance.
- GB** 19. You cannot use charcoal or similar fuels in this appliance.
20. This appliance can be used by children aged 8 or older and by the physically and mentally impaired or by individuals with insufficient experience and knowledge if supervised or trained to use the appliance safely and if they understand the potential dangers. Children shall not play with the appliance. Cleaning and maintenance operations performed by the user shall not be carried out by children, if they are not older than 8 years and under supervision. Children under the age of 8 must keep away from the appliance and the power supply.



Hot surface!

Surfaces marked this way become hot when used.

Do not immerse in water!

NOTICE: When the oven and hot plates are switched on at the same time, a breaker of at least 16 A must be used.

Danger for children: Children may not play with the packaging material. Do not let children play with the plastic bags. Risk of suffocation.

NOTICE: Do not use steam cleaners for cleaning.

NOTICE: The baking pan is not intended for long-term contact with food.

BEFORE USING FOR THE FIRST TIME

1. Read all the instructions in this manual.
2. Make sure the oven is switched off and the oven function switch is turned off in position 1 of the oven function control.
3. Wash all accessories in hot, soapy water, then dry them thoroughly and insert them back in the oven.
4. Plug the oven into the electricity network and leave it running on empty at the highest temperature (230°C) in roasting mode for about 15 minutes, to eliminate any packaging residue that could have remained upon delivering the oven. This way any initial oven odours are also eliminated.
5. Before using the oven for the first time, place cookware containing water on the hot plates and turn on to medium level and leave the oven running for 30 minutes.

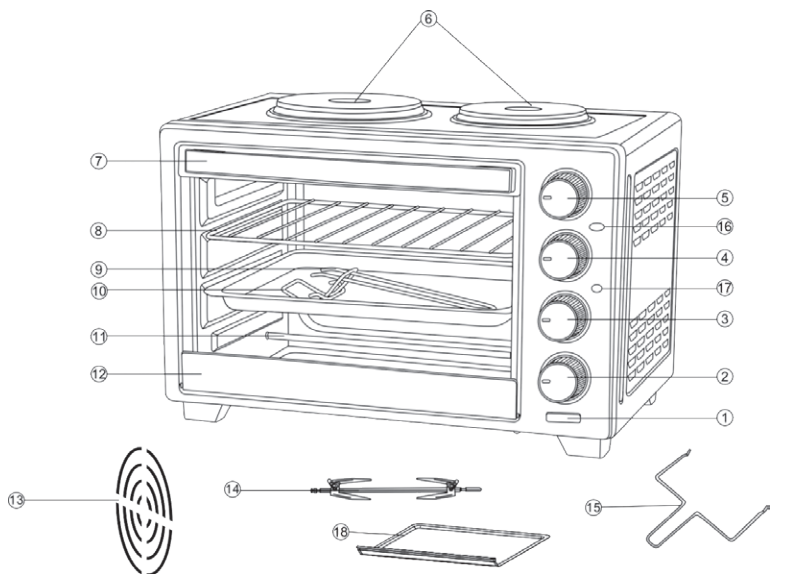
Warning: The first use of the oven and hot plates can be accompanied by a sensitive odour and smoke (about 15 minutes). This is caused by the burning of protective compounds applied to heating units during production.

Warning: The surfaces between hot plates for white ovens can darken during use!

Warning: The appliance must be connected to a separate outlet with a circuit breaker rated at loads corresponding to the power consumption of the appliance.

GB

DESCRIPTION



- | | | |
|----------------------------|--|------------------------------|
| 1. Oven light | 8. Rack | 14. Grilling skewer |
| 2. Oven functions switch | 9. Pan | 15. Grilling skewer holder |
| 3. Oven thermostat control | 10. Tray holder | 16. Large hotplate indicator |
| 4. Small hotplate control | 11. Heating element | 17. Small hotplate indicator |
| 5. Large hotplate control | 12. Clip on the bottom of the glass door | 18. Drip tray |
| 6. Large/Small hotplate | 13. Fan | |
| 7. Handle | | |

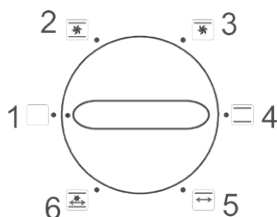
Appliance and control elements functions

Selection of the function of the appliance.

Use the hot plate controls ④ and ⑤ to set the required power of the hot plates or use the oven function switch ② to select the required oven mode. The oven and hot plates can be used simultaneously. The symbols of the switches have the following meaning:

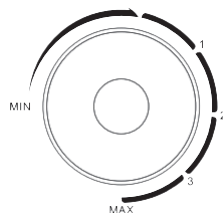
Oven function control

1. Off
2. Top & bottom heating & fan
3. Top heating & fan
4. Heating from top and bottom
5. Top heating & grilling
6. Top & bottom heating & fan & grill



Hot plates control

You can turn on the small or large hotplates ⑤ and ④ using the hotplates controls, or both and control both of them from Min, 1, 2, 3 to Max.



Oven thermostat

Using the switch ③ select the required baking temperature of the oven. The thermostat does not control the hot plates' temperature, only the temperature of the oven.

Convection: The convection (airflow through the fan) also works once you turn on the oven.

Oven function Switch: by turning the oven functions Switch ② you can set the function for roasting, baking or grilling.

Oven indicator: When you switch on the oven using the Oven function switch from position 1, the oven indicator is on, the heating mode selected by switch ② is active.

OPERATING INSTRUCTIONS

Warning:

- We do not recommend the use of baking bags in the oven.
- **Do not** use plastic containers, tape, paper and similar material in the oven!
- Be very cautious while removing pans, grills or any hot dishes from the oven. Always use oven mitts.

Roasting

For best results, we recommend to preheat the oven about 15 minutes prior to roasting to 230°C.

1. Place the grill ⑧ to upper position.
2. Turn the thermostat control ③ to set the desired temperature.
3. Set the oven function switch ② in the position "Top heating" or "Top and bottom heating".
4. To check or to remove the roasted food, use the supplied roasting pan holder ⑩, which will help you to remove and insert the roasting grill.
5. When the dish is baked to your liking, turn off the oven – turn the Thermostat control ③ and the Oven functions switch ② to Off position.
6. Unplug the power cord from the outlet after you are finished cooking.

Baking

For best results, we recommend to preheat the oven about 15 minutes prior to roasting to 230°C.

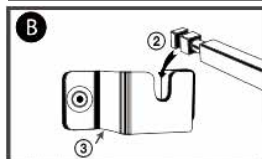
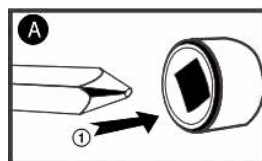
1. Place the roasting grill ⑧ in the bottom or middle position.
2. Turn the thermostat control ③ to set the desired temperature.
3. Place the food in the roasting pan ⑨ and insert it in the oven on the prepared roasting grill.
4. Set the oven function switch ② in the "Bottom heating" position.

5. You can turn the food in about the middle of the cooking time.
6. To check or to remove the roasted food use the supplied roasting pan holder ⑩, which will help you with inserting and removing.
7. When the dish is done, turn off the oven – turn the Thermostat control ③ and the Oven function switch ② to Off position.
8. Unplug the power cord from the outlet after you are finished cooking.

Using the rotary grill

The rotary grill is ideal for grilling a chicken or other grilled meats. Proceed as follows:

1. Place the meat in the middle of the grilling skewer.
2. Insert the pointed end of the grilling skewer ① in the hub on the right side of the oven (see picture A).
3. Place the square end of the grilling skewer ② in the holder ③ on the left side of the oven (see picture B).
4. Use the oven Thermostat control knob ③ to select temperature of 230 °C.
5. Set the oven function switch to position 5 top heating and grill or 6 top and bottom heating, fan and grill.
6. After you complete the grilling take out of the oven the grilling skewer with the meat using the grilling skewer holder. Switch off the oven – turn the Thermostat control ③ and the oven function switch ② to Off position.
7. Unplug the power cord from the outlet after you are finished cooking.



GB

Cooking on hot plates

- **Do not touch the hot plates after use! The hot plates are hot!**
 - Use flat bottom containers. The diameter of the bottom should not be less than the diameter of the hot plate.
 - Do not turn on hot plates without cookware. This could lead to deformation.
1. Place the cooking pot on the hot plate.
 2. Use the control of the small or large hot plate ⑤ or ④ to turn on and control the required hotplate.
 3. Once you finish cooking, turn off the hotplates using the control ⑤ or ④.
 4. Unplug the power cord from the outlet after you are finished cooking.

CLEANING AND MAINTENANCE

- Always unplug the appliance from power and let it cool before cleaning!
- The oven has a special coating that is easy to clean. If necessary, use a damp towel to clean the oven walls.
- **Do not use a scouring pad, scraper or abrasive powders and aggressive cleaners that could damage the interior surface of the oven.**
- Wash all the accessories in soapy water.
- Wipe the oven door with a damp towel and dry with a paper or fabric cloth.
- Make sure water does not get into the air vents.
- Allow all parts and accessories cool prior to plugging the oven into the outlet.

TECHNICAL DATA

Capacity: 30 l

Dimensions: 506 × 365 × 315 mm

Weight: 5.1 kg

Nominal voltage: 220–240 V~ 50–60 Hz

Noise level: 45 dB (A)

Large 185mm hotplate power consumption: 1,000 W

Small 155mm hotplate power consumption: 600 W

Oven input power: 1,600 W

Total nominal power: 3,200 W

USE AND DISPOSAL OF WASTE

Wrapping paper and corrugated paperboard – deliver to scrapyards. Packing foil, PE bags, plastic elements – throw into plastic recycling containers.

DISPOSAL OF PRODUCTS AT THE END OF LIFETIME

GB

Disposal of electric and electronic equipment (valid in EU member countries and other European countries with an implemented recycling system)

The represented symbol on the product or package means the product shall not be treated as domestic waste. Hand over the product to the specified location for recycling electric and electronic equipment. Prevent negative impacts on human health and the environment by properly recycling your product.

Recycling contributes to preserving natural resources. For more information on the recycling of this product, refer to your local authority, domestic waste processing organization or store, where you purchased the product.



08/05

This product complies with EU directive requirements on electromagnetic compatibility and electrical safety.



The instruction manual is available at website www.ecg-electro.eu.

Changes in text and technical parameters reserved.

SIGURNOSNE UPUTE

Pažljivo pročitajte i sačuvajte za kasniju upotrebu!

Pozor: Mjere opreza i upute ne pokrivaju sve moguće situacije i opasnosti do kojih može doći. Korisnik treba biti svjestan da faktore sigurnosti, kao što su oprezno, brižno i razumno rukovanje, nije moguće ugraditi u proizvod. Stoga sâm korisnik ovog uređaja treba osigurati prisutnost tih sigurnosnih faktora. Nismo odgovorni za štete nastale prijevozom, nepravilnim korištenjem, promjenama napona te modificiranjem ili zamjenom bilo kojeg dijela uređaja.

Kako ne bi došlo do požara ili ozljede od udara električne struje, pri korištenju električnih uređaja uvijek se trebaju poštovati temeljne sigurnosne upute među kojima su i sljedeće:

1. Provjerite odgovara li napon struje na vašoj utičnici onomu koji je naveden na pločici vašeg uređaja, te je li utičnica pravilno uzemljena. Utičnica mora biti ugrađena u skladu sa zahtjevima elektrotehničkih normi.
2. Štednjak nikada nemojte koristiti ako su oštećena vrata, ne radi ispravno ili je oštećen kabel za napajanje. **Prije popravka isključite kabel napajanja iz mreže. Ako je poklopac uklonjen, nakon spajanja na električnu mrežu može doći do izlaganja servisera opasnosti od električnog udara. Bilo kakav popravak ili podešavanje uređaja, u što ulazi i zamjena kabela, mora biti povjerena stručnom servisu! Ne skidajte sigurnosni poklopac uređaja kako ne bi došlo do opasnosti od električnog udara!**
3. Uređaj zaštitite od doticaja s vodom ili drugim tekućinama kako ne bi došlo do električnog udara. Ne uranjajte ni napojni kabel niti utičnicu u vodu!
4. Mini štednjak namijenjen je za kućnu uporabu. Štednjak nemojte koristiti na otvorenom, kao ni u vlažnim prostorima; ne dotičite kabel za napajanje niti uređaj mokrim rukama. Postoji opasnost od električnog udara. Ne dirajte vruće površine. Tako ćete izbjeći opasnost od ozljeda ili opekotina. Štednjak nemojte upotrebljavati

za druge svrhe (na primjer grijanje prostora, sušenje životinja, odjeće i slično).

5. Nemojte koristiti pribor kojeg nije preporučio proizvođač. U suprotnom izgubit ćete prava na jamstvo. Kod umetanja predmeta u pećnicu ili vađenja iz nje, koristite rukavice.
6. Budite posebno pažljivi nalaze li se djeca u blizini dok koristite pećnicu.
7. Mini štednjak ne smije biti ostavljen da radi bez nadzora.
8. Ostavite najmanje 10 cm slobodnog prostora sa svake strane kako biste osigurali pravilno kruženje zraka. Na štednjak nemojte odlagati nikakve predmete.
9. Vrata ovog uređaja opremljena su sigurnosnim staklom. Ono je čvršće i otpornije na udarac nego obično staklo. Pazite da ne izgrebete vrata pećnice i da ne okrhnete rubove.
10. Preporučujemo da pećnicu ne ostavljate s napojnim kabelom uključenim u struju. Prije postupaka održavanja, ugradnje ili uklanjanja opreme, pričekajte da se štednjak ohladi i izvadite napojni kabel iz utičnice za struju. Ne izvlačite utikač iz utičnice povlačenjem za kabel. Kabel odspojite iz mreže tako što ćete primiti utikač i izvući ga.
11. Pećnicu koristite samo na mjestima predviđenim za njezin rad na kojima nema opasnosti od njenog prevrtanja, a i dovoljno je udaljena od vrućih predmeta (kao što su zavjese, draperije, drveni predmeti i drugo).
12. Posebno pažljivo rukujte s tavama, rešetkama i drugim posudama koje sadrže vruće ulje ili neke druge vruće tekućine.
13. Štednjak nemojte koristiti u blizini izvora topline, kao što su to grijalice ili peći na drva. Držite je podalje od izravne sunčeve svjetlosti.
14. Kabel se mora pružati tako da ne dolazi u dodir s vrućim predmetima i da ne prolazi duž oštih rubova.

15. Opasnost od nastanka požara u unutrašnjosti pećnice spriječit ćete ovako:

- a) Nemojte previše peći jela. Osigurajte da nijedan predmet ne dodiruje unutarnje stijenke pećnice.
- b) U pećnicu ne stavljajte materijale kao što su papir, karton i slični. Koristite materijale koji su pogodni za korištenje u pećnici.
- c) Pećnicu nemojte ničim pokrivati ni s unutarnje ni s vanjske strane. To bi moglo dovesti do požara ili bi štednjak mogao pregorjeti. Ako je uređaj uključen, vrata i vanjske površine mogu biti povišene temperature. Za vrijeme korištenja, uređaj može biti vruć. Potrebno je obratiti pažnju na to da se nikada ne dotaknu grijači u pećnici.
- d) Nakon korištenja prebrišite vrata, brtvu vrata i unutrašnji prostor pećnice koristeći krpu navlaženu otopinom sapunice, a zatim posušite brisanjem. Tako ćete ukloniti nečistoće i masnoće, te moguće ostatke hrane.
- e) Ako se tijekom pripreme hrane iz pećnicu počne dimiti ili dođe do gorenja, ostavite vrata pećnice zatvorena, isključite pećnicu i isključite kabel za napajanje iz utičnice.

16. Uređaj nije prikladan za rad putem timera ili daljinskog upravljača.

17. Pećnicu nemojte koristiti kad je prazna jer bi je to moglo oštetiti. Nemojte zatvarati ni prigušivati otvor za ventilaciju pećnice.

18. Štednjak koristite samo na način koji je propisan ovom uputom. Mini štednjak namijenjen je samo za kućnu uporabu. Proizvođač nije odgovoran za štete nastale nepravilnim korištenjem ovog uređaja.

19. Zabranjeno je u ovom uređaju koristiti drveni ugljen ili slična goriva.

20. Djeca starosti od 8 godina i više, osobe smanjenih fizičkih ili umnih sposobnosti ili osobe s nedostatkom iskustva smiju koristiti ovaj uređaj samo ako su pod nadzorom ili ih je iskusnija osoba uputila u siguran način korištenja, te razumiju sve opasnosti povezane s tim korištenjem. Djeca se ne smiju igrati ovim uređajem. Poslove čišćenja i održavanja koje obavlja korisnik ne smiju raditi djeca osim

ako su starija od 8 godina i pod nadzorom. Djeca mlađa od 8 godina moraju se držati podalje od uređaja i izvora napajanja.



Vruća površina!

Označene površine vruće su tijekom uporabe.

Do not immerse in water! – Nemojte uranjati u vodu!

UPOZORENJE: Ako ćete pećnicu i ploče za kuhanje upotrebljavati istovremeno, osigurač mora biti snage 16 A ili više.

Opasnosti po djecu: Djeca se ne smiju igrati ambalažnim materijalom. Nemojte dopustiti djeci da se igraju plastičnim vrećicama. Postoji opasnost od gušenja.

UPOZORENJE: Nemojte čistiti uređaj parnim čistačima.

UPOZORENJE: Lim za pečenje nije prikladan za dugotrajniji dodir s namirnicama.

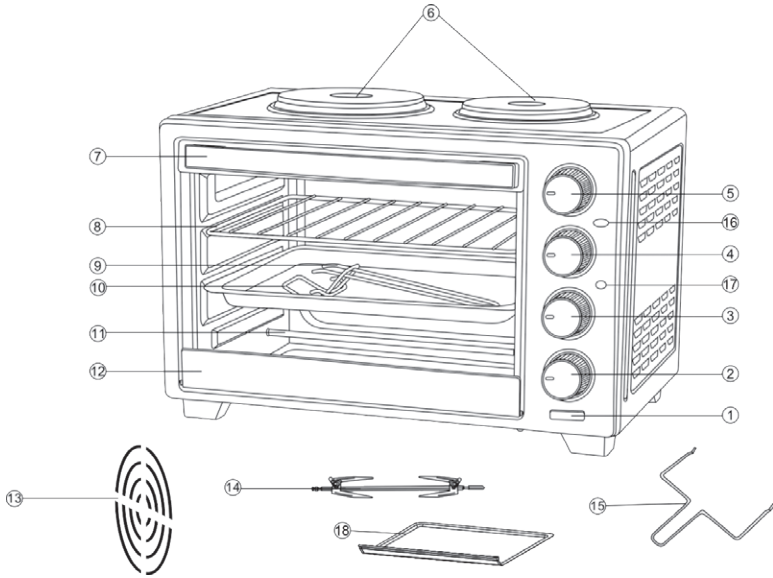
PRIJE PRVOG KORIŠTENJA

1. Prije korištenja pročitajte cijele ove upute.
2. Provjerite da li je pećnica isključena i da li je prekidač funkcije pećnice isključen i nalazi se u položaju 1 funkcije pećnice.
3. Sav pribor operite u vrućoj vodi sa sredstvom za pranje, zatim dobro osušite i vratite u pećnicu.
4. Štednjak uključite u struju i pustite da radi na najvišoj temperaturi (230 °C) u načinu rada za pečenje oko 15 minuta da bi se uklonili eventualni ostaci ambalaže koji mogu ostati nakon isporuke štednjaka. Tako ćete odstraniti i miris koji možda ima nova pećnica.
5. Prije prve uporabe, na grijaču ploču stavite posudu s vodom, uključite ploču na srednju snagu i ostavite je neka radi 30 minuta.

Upozorenje: Prva upotreba pećnice i ploče može biti popraćena blagim mirisom i dimom (oko 15 minuta). Uzrok tome je izgaranje zaštitnog sredstva koje se koristi u proizvodnji grijača.

Upozorenje: Kod pećnica bijele boje površina između dvije grijače ploče može pocrniti!

Upozorenje: Ovaj uređaj mora biti priključen u samostalnu električnu utičnicu čiji je dovod zaštićen osiguračem prikladnim za opterećenje koje ovakvo trošilo izaziva.



- | | | |
|---|--------------------------------------|--|
| 1. Žaruljica pokazivača rada pećnice | 5. Regulator velike ploče za kuhanje | 12. Kvačica na donjoj strani staklenih vrata |
| 2. Prekidač za odabir načina rada pećnice | 6. Velika/mala ploča | 13. Ventilator |
| 3. Regulator termostata pećnice | 7. Ručka | 14. Ražanj |
| 4. Regulator male ploče za kuhanje | 8. Rešetka | 15. Ručka ražnja |
| | 9. Lim za pečenje | 16. Pokazivač velike ploče |
| | 10. Ručka za lim | 17. Pokazivač male ploče |
| | 11. Grijač | 18. Pladanj za cijeđenje |

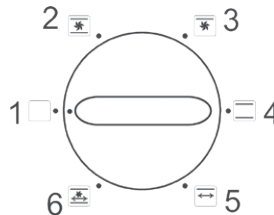
Funkcije uređaja i upravljačkih elemenata

Odabir funkcije uređaja

Regulatorima ploča za kuhanje ④ i ⑤ podesite ploče na željenu snagu ili prekidačem za izbor funkcije pećnice ② izaberite željenu funkciju pećnice. Pećnicu i ploče za kuhanje možete koristiti istovremeno. Oznake na prekidaču imaju sljedeće značenje:

Odabir načina rada pećnice

1. Isključeno
2. Gornje i donje zagrijavanje s ventilatorom
3. Gornje zagrijavanje s ventilatorom
4. Gornje i donje zagrijavanje
5. Gornje zagrijavanje i grill
6. Gornje i donje zagrijavanje, ventilator i grill



Regulatori ploča za kuhanje

Regulatorima ploča za kuhanje ⑤ i ④ možete uključiti veliku ili malu, odnosno obje ploče za kuhanje i regulirati ih od Min, 1, 2, 3 do Max.

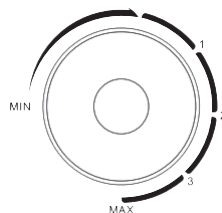
Termostat pećnice

Regulatorom ③ izaberite željenu temperaturu pečenja u pećnici. Termostat nema utjecaj na rad ploča za kuhanje i regulira samo temperaturu pećnice.

Konvekcija: S uključivanjem pećnice uključuje se i konvekcija (strujanje zraka u pećnici).

Prekidač za izbor funkcija pećnice: Okretanjem prekidača funkcije pećnice ② odaberite funkciju pečenja, naglog pečenja ili grill funkciju.

Pokazivača rada pećnice: Kada se pećnica uključi prekidačem za izbor funkcija iz položaja 1 regulacije pećnice, zasvijetli pokazivač pećnice, a radi onaj način zagrijavanja koji je odabran prekidačem ②.



UPUTE ZA UPORABU

Upozorenje:

- U pećnici ne preporučujemo uporabu vrećica za pečenje.
- **Nikada** u pećnici nemojte koristiti plastične posude, karton, papir i slične materijale!
- Pri vađenju limova, rešetki ili bilo kojeg drugog vrućeg predmeta iz pećnice, postupite s krajnjim oprezom. Uvijek koristite kuhinjske rukavice.

Pečenje

Kako bi pečenje bilo što bolje, preporučujemo vam da pećnicu 15 minuta prije pečenja pregrijete na 230 °C.

1. Rešetku ⑧ postavite u gornji položaj.
2. Termostatom ③ postavite željenu temperaturu.
3. Prekidač funkcije pećnice ② postavite u položaj „gornje zagrijavanje“ ili „gornje i donje zagrijavanje“.
4. Kad provjeravate ili vadite namirnice, obavezno se poslužite ručkom ⑩ kojom ćete lakše manipulirati rešetkom.
5. Kad je jelo pripravljeno kako ste željeli, isključite pećnicu okretanjem termostata ③ i regulatora ② za odabir funkcije pećnice na položaj Isključeno.
6. Nakon završetka kuhanja izvucite kabel za napajanje iz utičnice.

Pečenje

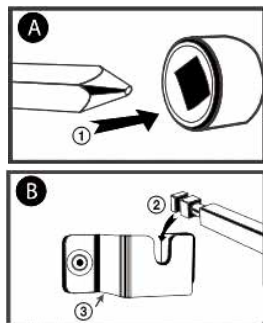
Kako bi pečenje bilo što bolje, preporučujemo vam da pećnicu 15 minuta prije pečenja pregrijete na 230 °C.

1. Rešetku ⑧ postavite u donji ili srednji položaj.
2. Termostatom ③ postavite željenu temperaturu.
3. Stavite namirnice na posudu za pečenje ⑨ i gurnite je u pećnicu na postavljenu rešetku.
4. Regulator funkcije pećnice ② postavite u položaj „donje zagrijavanje“.
5. U trenutku kad je jelo približno napola pripravljeno, možete ga okrenuti.
6. Kad provjeravate ili vadite namirnice, obavezno se poslužite ručkom ⑩ kojom ćete lakše manipulirati rešetkom.
7. Kad je jelo gotovo, isključite pećnicu okretanjem termostata ③ i regulatora ② za odabir funkcije pećnice na položaj Isključeno.
8. Nakon završetka kuhanja izvucite kabel za napajanje iz utičnice.

Korištenje grilla s okretanjem

Grill mesa na ražnju idealan je način pripreme piletine i drugih vrsta mesa. Postupak pripreme je sljedeći:

1. Meso postavite na sredinu ražnja.
2. Vrh žice ražnja ① postavite u otvor s desne strane pećnice (vidi sliku A).
3. Pravokutnu stranu žice ražnja ② postavite u nosač ③ s lijeve strane pećnice (vidi sliku B).
4. Termostatom pećnice ③ odaberite temperaturu od 230 °C.
5. Prekidač za odabir načina rada pećnice postavite u položaj 5 (donje zagrijavanje i grill) ili 6 (gornje i donje zagrijavanje, ventilator i grill).
6. Nakon završetka pečenja, ražanj izvucite iz pećnice koristeći ručku ražnja. Isključite pećnicu okretanjem termostata ③ i regulatora ② za odabir funkcije pećnice na položaj Isključeno.
7. Nakon završetka kuhanja izvucite kabel za napajanje iz utičnice.



Kuhanje na pločama za kuhanje

- **Nakon korištenja, nemojte dodirivati ploče za kuhanje! Ploče su vruće!**
 - Koristite posuđe s ravnim dnom. Promjer dna ne smije biti manji od promjera ploče.
 - Nemojte ploče za kuhanje uključivati ako na njima nema posuda jer bi se mogle izobličiti.
1. Stavite lonac na ploču.
 2. Regulatorom velike ili male ploče za kuhanje ⑤ ili ④ možete uključiti i regulirati rad određene ploče za kuhanje.
 3. Nakon što ste završili kuhanje, isključite ploču za kuhanje prekidačem ⑤ ili ④.
 4. Nakon završetka kuhanja izvucite kabel za napajanje iz utičnice.

HR/BIH

ČIŠĆENJE I ODRŽAVANJE

- Prije čišćenja obavezno uređaj odspojite od napajanja i ostavite ga da se ohladi.
- Pećnica je zaštićena posebnim slojem koji se lako čisti. Po potrebi možete stijenke pećnice obrisati vlažnom krpom.
- **Pri čišćenju nemojte koristiti spužvice za ribanje, strugala ili abrazivne praške i agresivna sredstva za čišćenje koja bi mogla oštetiti unutarnje površine pećnice.**
- Sav pribor operite u vodi sa sredstvom za čišćenje.
- Vrata pećnice obrišite vlažnom krpom i osušite papirnatim ručnikom ili krpom.
- Pazite da u ventilacijske otvore ne dospije voda.
- Prije spajanja štednjaka na izvor električne energije i korištenja, temeljito osušite cijeli uređaj, njegove dijelove i pribor.

TEHNIČKI PODACI

Obujam: 30 l

Dimenzije: 506 × 365 × 315 mm

Masa: 5,1 kg

Nazivni napon: 220–240 V~ 50–60 Hz

Buka: 45 dB (A)

Snaga velike ploče od 185 mm: 1000 W

Snaga male ploče od 155 mm: 600 W

Snaga pećnice: 1600 W

Ukupna nazivna snaga: 3200 W

UPORABA I ODLAGANJE OTPADA

Papir i karton predati na odlagalište. Foliju, PE vrećice i plastične dijelove ambalaže odložiti u za njih predviđene kontejnere.

ODLAGANJE PROIZVODA PO PRESTANKU KORIŠTENJA

Odlaganje električnih i elektroničkih uređaja (vrijedi u zemljama članicama EU i drugim zemljama u kojima je uveden sustav recikliranja)

Simbol koji se nalazi na proizvodu ili ambalaži označava da se proizvod ne može tretirati kao komunalni otpad domaćinstva. Predajte proizvod na mjestu određenom za recikliranje električne i elektroničke opreme. Pravilnim recikliranjem ovog proizvoda spriječite štetne posljedice po ljudsko zdravlje i po okoliš.

Recikliranje doprinosi očuvanju prirodnih resursa. Želite li više informacija o recikliranju ovog proizvoda, molimo da se obratite lokalnim vlastima, organizaciji ovlaštenoj za preradu otpada ili trgovini u kojoj ste kupili uređaj.

Ovaj proizvod zadovoljava zahtjeve Direktive EU o elektromagnetskoj kompatibilnosti i sigurnosti električnih uređaja.

Zadržano je pravo izmjena teksta i tehničkih podataka.

Upute za uporabu dostupne su na web stranici www.ecg-electro.eu.



08/05



VARNOSTNI NAPOTKI

Pazljivo preberite in shranite za morebitno kasnejšo uporabo!

Svarilo: Varnostni ukrepi in navodila ne zajemajo vseh možnih razmer in nevarnosti, do katerih lahko pride. Uporabnik se mora zavedati, da varnostnih napotkov, kot so previdno, skrbno in razumno ravnanje ni mogoče vgraditi v izdelek. Zato mora uporabnik te naprave sam zagotoviti vse varnostne ukrepe. Nismo odgovorni za škodo, ki bi nastala med prevozom, zaradi nepravilne uporabe, zaradi nihanja napetosti ali zaradi spremembe ali zamenjave kateregakoli dela naprave.

Da ne bi prišlo do požara ali poškodbe zaradi električnega udara, morate pri uporabi električnih naprav vedno upoštevati osnovna varnostna navodila, med katerimi so tudi naslednja:

1. Preverite, ali električna napetost na vaši vtičnici odgovarja tisti, ki je navedena na ploščici vaše naprave in ali je vtičnica pravilno ozemljena. Vtičnica mora biti inštalirana glede na veljavne elektrotehnične norme EN.
2. Naprave ne smete uporabljati, če so poškodovana vrata, če ne deluje pravilno ali če je poškodovan napajalni kabel. **Pred popravilom izključite napajalni kabel iz omrežja. Če se pokrov odstrani po priključitvi na električno omrežje, je serviser lahko izpostavljen nevarnosti električnega udara. Kakršnakoli popravila ali prilagajanje naprave, kamor se šteje tudi zamenjava kabla, mora izvesti strokovni servis! Ne odstranjajte zaščitnih pokrovov aparata, nevarnost udara z električnim tokom!**
3. Napravo zaščitite pred stikom z vodo ali drugimi tekočinami, da ne pride do udara električnega toka. Električnega kabla ali vtičnice ne potaplajte v vodo!
4. Električna pečica je namenjena samo za hišno uporabo. Ne uporabljajte pečice zunaj in v vlažnem okolju, niti se z mokrimi rokami ne dotikajte električnega kabla ali aparata. Obstaja nevarnost električnega udara. Ne dotikajte se vročih površin. S tem se izognete nevarnosti telesne poškodbe ali opeklinam. Pečice ne

uporabljajte za druge namene (npr. za ogrevanje prostora, sušenje živali, blaga ipd.).

5. Ne uporabljajte pripomočkov, ki jih ne priporoča proizvajalec. V nasprotnem primeru tvegate izgubo pravice do uveljavitve garancije. Ko v/iz pečice dajete predmete, uporabljajte kuhinjske rokavice.
6. Pri uporabi pečice bodite še posebej pozorni na otroke, ki se nahajajo v bližini.
7. Električna pečica ne sme delovati brez nadzora.
8. Z vsake strani pustite minimalno 10 cm prostora, da bo zagotovljeno redno kroženje zraka. Na pečico ne postavljajte predmetov.
9. Ta aparat je opremljen z vratci z varnostnim steklom. To steklo je bolj močno in odporno proti razbitju kot navadno steklo. Izogibajte se praskam na vratcih pečice ali poškodbi robov.
- SI** 10. Priporočamo, da napajalni kabel naprave izključite iz električnega omrežja. Pred vzdrževanjem, vlaganjem ali jemanjem pritiklin počakajte, da se pečica ohladi in iz omrežne vtičnice potegnite omrežni kabel. Vtiča ne smete izvleči iz vtičnice z vlečenjem za kabel. Kabel izključite iz vtičnice tako, da ga držite za vtič.
11. Pečico uporabljajte le v delovni legi na površinah, kjer ne obstaja nevarnost prevrnitve in v zadostni razdalji od gorečih predmetov (npr. zaves, les, itd.).
12. Še posebej bodite pozorni pri rokovanju s pekačem ali rešetkami za žar, na katerih je lahko vroče olje ali druge zelo vroče tekočine.
13. Pečice ne uporabljajte v bližini vira vročine, npr. kahalne plošče štedilnika. Varujte jo pred neposrednim sončnim sevanjem.
14. Napajalni kabel se ne sme dotikati vročih delov ali teči preko ostrih robov.
15. Nevarnost pred požarom v notranjosti pečice lahko preprečite na naslednji način:
 - a) Jedi ne pecite preveč. Prepričajte se, da se predmeti ne dotikajo notranjih strani pečice.
 - b) V pečico ne dajajte materialov, kot so karton, plastika, papir ipd. Uporabljajte materiale, ki so primerni za uporabo v pečici.

- c) Pečice v nobenem primeru ne prekrivajte z zunanje in notranje strani. Lahko pride do požara ali pregretja pečice. Temperatura vratc, zunanje površine ali drugih dostopnih površin je lahko višja, če aparat deluje. Med uporabo postane aparat vroč. Prav tako bodite pozorni, da se prepreči stik grelnih elementov znotraj pečice.
 - d) Po uporabi obrišite s krpico, namočeno v raztopino detergenta, vrata, tesnilo vrat in notranji prostor pečice ter posušite. S tem boste odstranili vse umazanije, maščobo in morebitne preostanke hrane.
 - e) V primeru, da bi se začelo iz pripravljene hrane znotraj pečice kaditi ali pa bi le-ta zagorela, pustite vrata pečice zaprta, pečico ugasnite in potegnite ven vtikalo električnega kabla.
16. Aparat ne sme delovati preko zunanjega časovnega stikala ali daljinskega upravljavca.
 17. Pečice ne uporabljajte, kadar v njej ni nobene hrane ali tekočine, lahko se poškoduje. Ne zapirajte niti ne pokrivajte odprtin za prezračevanje pečice.
 18. Električno pečico uporabljajte samo na način, predpisan v teh navodilih. Ta električna pečica je namenjena samo za hišno uporabo. Proizvajalec ne odgovarja za škode, nastale zaradi nepravilne uporabe tega aparata.
 19. V tem aparatu ne smete uporabljati lesenega oglja ali podobnega goriva.
 20. Otroci, stari 8 let in več, osebe z zmanjšano fizično ali umsko sposobnostjo ali osebe, ki nimajo dovolj izkušenj, lahko uporabljajo to napravo samo pod nadzorom, ali če jih je izkušena oseba podučila o varni uporabi in razumejo vse nevarnosti, povezane s to uporabo. Otroci se ne smejo igrati s to napravo. Čiščenja in vzdrževanja, ki ga opravljajo uporabniki, ne smejo opravljati otroci, če niso stari osem let ali več in so pod nadzorom starejših oseb. Otroci, mlajši od osmih let, morajo biti oddaljeni od naprave in izvora energije.



Vroča površina!

Tako označene površine postanejo z uporabo vroče.

Do not immerse in water! – Ne potaplajte v vodo!

OPOZORILO: Pri hkratnem vklopu pečice in plošč je treba uporabiti odklopnik z minimalno vrednostjo 16 A.

Nevarnost za otroke: Otroci se ne smejo igrati z embalažnim materialom. Ne dovolite, da bi se otroci igrali s plastičnimi vrečkami. Nevarnost zadušitve.

OPOZORILO: Za čiščenje ne uporabljajte čistilnika na paro.

OPOZORILO: Pekač ni namenjen za dolgotrajen stik z živili.

SI

PRED PRVO UPORABO

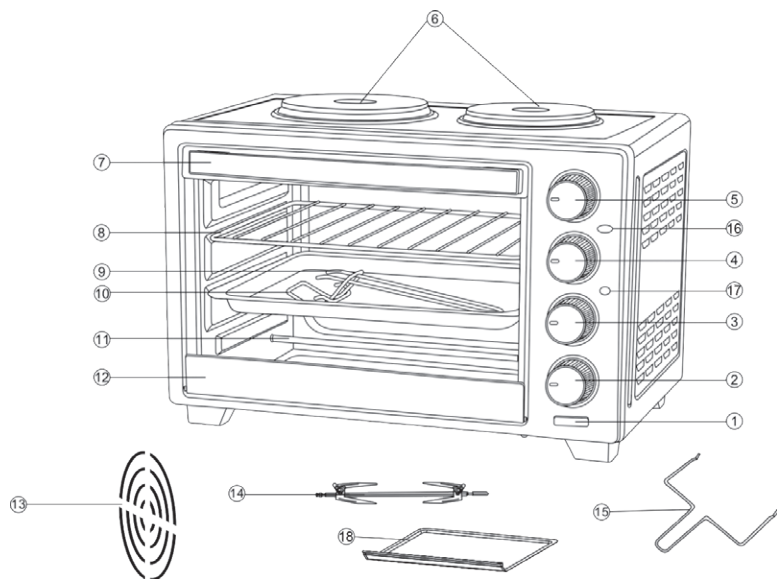
1. Preberite vse napotke, ki so v tem priročniku.
2. Prepričajte se, da je pečica izklopljena in da je stikalo za funkcije pečice izklopljeno v položaju 1 regulacije funkcij pečice.
3. Vse pritikline pomijte v vroči, milni vodi, temeljito posušite in vložite nazaj v pečico.
4. Pečico priključite v električno omrežje in pustite, da deluje prazna z najvišjo temperaturo (230 °C) v načinu pečenja približno 15 minut, da tako izključite vse morebitne ostanke embalaže, ki bi še lahko bili v pečici. S tem preprečite tudi morebitni začetni smrad iz pečice.
5. Pred prvo uporabo postavite na kuhalni plošči posode z vodo in jih prižgite na srednjo stopnjo ter pustite delovati 30 minut.

Opozorilo: Pri prvi uporabi pečice in kuhalnih plošč se lahko pojavi manjši smrad in dim (približno 15 minut). Vzrok je v izgorevanju zaščitnih zmesi, ki se pri proizvodnji nanesejo na grelne elemente.

Opozorilo: Pri električni pečici v beli izvedbi lahko pride med uporabo do obarvanja površine med kuhalnima ploščama!

Opozorilo: Aparat mora biti priključen v samostojno el. vtičnico z varovalko, ki je dimenzionirana na obremenitev, ki odgovarja odvzemu toka za ta aparat.

OPIS



- | | | |
|--------------------------------------|---|---------------------------------------|
| 1. Kontrolna lučka pečice | 7. Ročaj | 14. Igla za žar |
| 2. Pretikalo funkcij pečice | 8. Rešetka | 15. Držalo igle za žar |
| 3. Regulator termostata pečice | 9. Pekač | 16. Kazalec velike kugalne plošče |
| 4. Reguliranje male kugalne plošče | 10. Držalo pekača | 17. Kazalec male kugalne plošče |
| 5. Reguliranje velike kugalne plošče | 11. Grelni element | 18. Posodica za odvečno tekočino/olja |
| 6. Velika/mala kugalna plošča | 12. Zatič na spodnji strani steklenih vrat. | |
| | 13. Ventilator | |

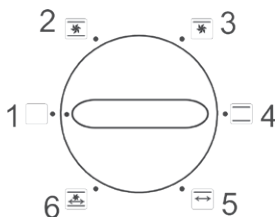
Funkcije aparata in elementov za upravljanje

Izbor funkcije aparata.

S pomočjo upravljalcev Reguliranje kugalnih plošč ④ in ⑤ nastavite zeleno moč kugalnih plošč ali s Stikalom funkcij pečice ② izberite zelen način uporabe pečice. Pečica in kugalni plošči se lahko uporabljata istočasno. Simboli stikal imajo naslednji pomen:

Reguliranje funkcij pečice

1. Izključeno
2. Zgornje in spodnje segrevanje in ventilator
3. Zgornje segrevanje in ventilator
4. Zgornje in spodnje segrevanje
5. Zgornje segrevanje in žar
6. Zgornje in spodnje segrevanje in ventilator in žar



Reguliranje kuhalnih plošč

S pomočjo reguliranja kuhalnih plošč ⑤ in ④ lahko vklopite veliko ali malo ploščo, lahko pa tudi obe in ju regulirate od Min, 1, 2, 3 do Max.

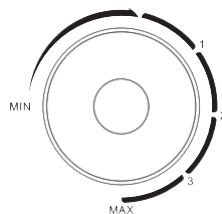
Termostat pečice

S pomočjo upravljavca ③ izberite zeleno temperaturo za pečenje v pečici. Termostat ne upravlja temperature kuhalnih plošč, ampak le temperaturo pečice.

Konvekcija: Skupaj z vklopom pečice deluje tudi konvekcija (pretok zraka z ventilatorjem).

Pretikalo funkcije pečice: z vrtenjem Pretikalca funkcije pečice ② nastavite funkcijo za hitro pečenje, navadno pečenje ali pečenje na žaru.

Kontrolna lučka pečice: Pri vklopu pečice s Pretikalom funkcije iz lege 1 reguliranje funkcij pečice sveti kontrolna lučka pečice, način segrevanja, izbran s pretikalom ② je aktiven.



NAPOTKI ZA UPORABO

Opozorilo:

- V pečici ne priporočamo uporabe vrečk za pečenje.
- **Nikoli** v pečici ne uporabljajte plastičnih posod, kartona, papirja in podobnih materialov!
- Ko iz vroče pečice jemljete pekače, rešetke ali drugo vročo posodo, bodite kar se da pazljivi. Vedno uporabljajte kuhinjske rokavice.

Hitro pečenje

SI

Da boste dosegli najboljše rezultate priporočamo, da pečico okoli 15 minut pred pečenjem vnaprej segrejete na 230 °C.

1. Rešetko ⑧ postavite v zgornjo lego.
2. Z upravljalnikom termostata ③ nastavite zeleno temperaturo.
3. Pretikalo funkcije pečice ② nastavite „Zgornje segrevanje“ ali „Zgornje in spodnje segrevanje“.
4. Za kontrolo ali pa jemanje pečene hrane iz pečice vedno uporabljajte držalo pekača ⑩, ki vam omogoča enostavno rokovanje z rešetko.
5. Ko je hrana pečena po vaših žejčjah, pečico izklopite – Regulator termostata ③ in pretikalo funkcij pečice ② zavrtite v položaj Izključeno.
6. Ko končate s kuhanjem, iz vtičnice povlecite vtič el. kabla.

Pečenje

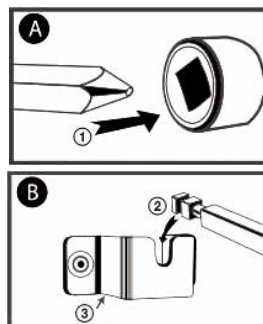
Da boste dosegli optimalne rezultate vam priporočamo, da pečico pred pečenjem segrejete za okoli 15 minut na 230 °C.

1. Rešetko ⑧ namestite v spodnjo ali srednjo lego.
2. Z upravljalnikom termostata ③ nastavite zeleno temperaturo.
3. Hrano položite na pekač ⑨ in vstavite v pečico na pripravljeno rešetko.
4. Pretikalo funkcije pečice ② nastavite v položaj „Spodnje segrevanje“.
5. Približno na polovici časa lahko hrano obrnete.
6. Za kontrolo ali pa jemanje pečene hrane iz pečice vedno uporabljajte držalo pekača ⑩, ki vam omogoča enostavno rokovanje.
7. Ko je hrana gotova, izklopite pečico – Regulator termostata ③ in pretikalo funkcij pečice ② zavrtite v položaj Izključeno.
8. Ko končate s kuhanjem, iz vtičnice povlecite vtič el. kabla.

Uporaba vrtečega žara

Vrteč žar je idealen za pripravo piščanca na žaru ali drugega mesa na žaru. Pri pripravi se ravnajte tako:

1. Meso dajte na sredino igle za žar.
2. Koničast del igle za žar ① porinite v odprtino na desni strani pečice (glej sliko A).
3. Kvadratast del igle za žar ② porinite v držalo ③ na levi strani pečice (glej sliko B).
4. Z regulatorjem termostata pečice ③ izberite temperaturo 230 °C.
5. Pretikalo funkcij pečice nastavite v položaj 5 zgornje segrevanje in žar ali 6 zgornje in spodnje segrevanje, ventilator in žar.
6. Ko končate s pečenjem na žaru, potegnite iglo za žar z mesom ven iz pečice s pomočjo držala igle za žar. Izklopite pečico – Regulator termostata ③ in pretikalo funkcij pečice ② zavrtite v položaj Izključeno.
7. Ko končate s kuhanjem, iz vtičnice povlecite vtič el. kabla.



Kuhanje na kuhalnih ploščah

- **Po uporabi se ne dotikajte površin kuhalnih plošč! Kuhalni plošči sta vroči!**
 - Uporabljajte posodo z ravnim dnom. Premer dna posode ne sme biti manjši od premera plošče.
 - Kuhalni plošči nikoli ne prižigajte brez posod, lahko pride do deformacije.
1. Na kuhalno ploščo postavite lonec.
 2. Z upravljalcem Reguliranje velike ali male kuhalne plošče ⑤ ali ④ vklopite in regulirajte zeleno ploščo.
 3. Ko končate s kuhanjem, ploščo ugasnite z upravljalcem ⑤ ali ④.
 4. Ko končate s kuhanjem, iz vtičnice povlecite vtič el. kabla.

SI

ČIŠČENJE IN VZDRŽEVANJE

- Pred čiščenjem aparat vedno izključite iz omrežja in pustite, da se ohladi!
- Pečica je opremljena s posebno površino, ki se enostavno čisti. Če je potrebno, obrišite stene pečice z vlažno krpo.
- **Za čiščenje ne uporabljajte žičnatih gob, strgal ali abrezivnih in agresivnih sredstev, ki bi lahko poškodovali notranje površine pečice.**
- Vse pritikline umijte v vodi, ki ste ji dodali detergent.
- Vratca pečice obrišite z vlažno krpo in posušite s papirnato ali tekstilno krpo.
- Pazite na to, da v prezračevalne odprtine ne pride voda.
- Preden pečico priključite v vtičnico in pred uporabo, se morajo vsi njeni deli ter pritikline temeljito posušiti.

TEHNIČNI PODATKI

Prostornina: 30 l
Dimenzije: 506 × 365 × 315 mm
Teža: 5,1 kg
Nazivna napetost: 220–240 V~ 50–60 Hz
Hrup: 45 dB (A)
Moč velike 185-mm kuhalne plošče: 1000 W
Moč male 155-mm kuhalne plošče: 600 W
Moč pečice: 1600 W
Nominalna moč skupaj: 3200 W

UPORABA IN ODSTRANJEVANJE ODPADKOV

Papir in karton dostaviti depouju. Foliju embalaže, PE vrečke, plastične elemente vržiti v kontejner za odlaganje plastike za recikliranje.

ODSTRANJEVANJE IZDELKA PO IZTEKU TRAJANJA

Odstranjevanje električne in elektronske opreme (velja za države članice Evropske unije in druge evropske države, ki izvajajo sistem recikliranja).

Simbol na izdelku ali embalaži pomeni, da se izdelek ne sme obravnavati kot komunalni odpadke. Dostaviti izdelek na lokacijo, namenjeno za recikliranje električne in elektronske opreme. Preprečite negativni vpliv na zdravje ljudi in okolje z pravilnim recikliranjem izdelka. Recikliranje ohranja naravne vire. Za več informacij o recikliranju tega izdelka se lahko obrnete na lokalne oblasti, lokalne organizacije ali trgovino, kjer ste izdelek kupili.



08/05



Ta izdelek je v skladu z EU zahtevami o elektromagnetni skladnosti in električni varnosti.

Pridržujemo si pravico do urejanja besedila in tehničnih parametrov.

Navodila za uporabo so na razpolago na spletnih straneh www.ecg-electro.eu.

SIGURNOSNO UPUTSTVO

Pročitajte pažljivo i sačuvajte za buduću upotrebu!

Pažnja: Mere predostrožnosti i uputstva ne pokrivaju sve moguće situacije i opasnosti do kojih može doći. Korisnik treba da bude svestan da faktore bezbednosti kao što su oprezno, pažljivo i razumno rukovanje nije moguće ugraditi u proizvod. Stoga sâm korisnik ovog uređaja treba da osigura prisutnost tih bezbednosnih faktora. Nismo odgovorni ni za kakvu štetu koja se desi tokom prevoza, nepravilnim korišćenjem, kolebanjem napona, modifikovanjem ili zamenom bilo kog dela uređaja.

Kako ne bi došlo do požara ili povrede od udara električne struje, prilikom upotrebe električnih uređaja uvek treba poštovati osnovna sigurnosna uputstva, među kojima su i sledeća:

1. Proverite da li napon struje u vašoj utičnici odgovara onom koji je naveden na oznaci vašeg uređaja i da li je utičnica pravilno uzemljena. Utičnica mora biti ugrađena prema zahtevima elektrotehničkih standarda zemlje u kojoj se uređaj koristi.
2. Rernu nikada nemojte koristiti ako su oštećena vrata, ako ne radi ispravno ili je oštećen kabl za napajanje. **Pre popravka isključite kabl za napajanje iz mreže. Ako je poklopac demontiran, nakon spajanja na električnu mrežu može doći do izlaganja servisera opasnosti od strujnog udara. Bilo kakva popravka, što se odnosi i na zamenu kabla, mora biti poverena stručnom servisu! Ne skidajte sigurnosni poklopac uređaja da ne bi došlo do opasnosti od električnog udara!**
3. Uređaj zaštitite od kontakta s vodom ili drugim tečnostima da ne bi došlo do električnog udara. Ne potapajte ni kabl za napajanje ni utičnicu u vodu!
4. Električna rerna je namenjena samo za kućnu upotrebu. Ovaj mini štednjak nemojte koristiti na otvorenom, kao ni u vlažnim prostorima; ne dodirujte ni kabl za napajanje ni uređaj mokrim rukama. Postoji opasnost od električnog udara. Ne dodirujte vruće površine. Tako ćete izbeći opasnost od povreda ili opekotina.

Štednjak nemojte upotrebljavati za druge svrhe (na primjer grijanje prostora, sušenje životinja, odeće i slično).

5. Nemojte koristiti pribor koji nije preporučio proizvođač. U suprotnom, izgubićete prava na garanciju. Kod umetanja predmeta u rernu ili vađenja iz nje, koristite rukavice.
6. Budite posebno pažljivi ako se deca nalaze u blizini dok koristite mikrotalasnu rernu.
7. Mini štednjak ne smije biti ostavljen da radi bez nadzora.
8. Ostavite najmanje po 10 cm slobodnog prostora sa svake strane kako biste obezbedili pravilno kruženje vazduha. Na štednjak nemojte odlagati nikakve predmete.
9. Vrata ovog uređaja opremljena su sigurnosnim staklom. Ono je čvršće i otpornije na udarac nego obično staklo. Pazite da ne izgrebete vrata pećnice i da ne otkrhnete rubove.
10. Preporučujemo da rernu ne ostavljate sa kablom za napajanje uključenim u struju. Pre bilo kog postupaka održavanja, ugradnje ili uklanjanja opreme, pričekajte da se štednjak ohladi i izvadite kabl iz utičnice za struju. Utikač ne izvlačite iz utičnice povlačenjem za kabl. Kabl odvojte od mreže tako što ćete uhvatiti za utikač i izvući ga.
11. Rernu koristite samo mestu predviđenom za njezin rad na kom nema opasnosti od njenog prevrtanja, a i dovoljno je udaljena od zapaljivih predmeta (kao što su zavese, draperije, drveni predmeti i drugo).
12. Posebno pažljivo rukujte s tiganjima, rešetkama i drugim posudama koje sadrže vruće ulje ili neke druge vruće tečnosti.
13. Štednjak nemojte koristiti u blizini izvora toplote, kao što su grejalice ili peći na drva. Držite je dalje od direktne sunčeve svetlosti.
14. Kabl se mora pružati tako da ne dolazi u dodir s vrućim predmetima i ne prolazi duž oštih ivica.
15. Opasnost od nastanka požara u unutrašnjosti rerne možete sprečiti ovako:
 - a) Nemojte previše peći jela. Uverite se da nijedan sud u rerni ne dodiruju strane rerne.

- b) U rernu ne stavljajte materijale kao što su papir, karton i slični. Koristite materijale koji su pogodni za korišćenje u rerni.
 - c) Rernu nemojte ničim pokrivati ni s unutrašnje, kao ni sa spoljašnje strane. To bi moglo dovesti do požara ili bi se štednjak mogao pregrijati. Ako je uređaj uključen, moguće je da će mu vrata i spoljne površine biti povišene temperature. Za vreme korišćenja, uređaj može da bude vruć. Potrebno je obratiti pažnju na to da se nikada ne dotaknu grejači u rerni.
 - d) Nakon korišćenja prebrišite vrata, zaptivač vrata i unutrašnji prostor rerne koristeći krpu navlaženu rastvorom deterdženta, a zatim osušite brisanjem. Tako ćete ukloniti nečistoće i masnoće i moguće ostatke hrane.
 - e) Ako se tokom pripreme hrane iz rerne počne dimiti ili dođe do gorenja, otvorite vrata rerne, isključite je i isključite kabl za napajanje iz utičnice.
16. Uređaj nije prikladan za rad putem tajmera ili daljinskog upravljača.
17. Rernu nemojte koristiti kad u njoj nema nikakvih namirnica ili tečnosti jer bi je to moglo oštetiti. Nemojte zatvarati ni prigušivati otvor za ventilaciju rerne.
18. Štednjak koristite samo na način propisan ovim uputstvom. Mini štednjak je namenjen samo za kućnu upotrebu. Proizvođač nije odgovoran za štetu koja može nastati nepravilnom upotrebom ovog uređaja.
19. Zabranjeno je u ovom uređaju koristiti drveni ugalj ili slična goriva.
20. Deca uzrasta od 8 godina i više, osobe smanjenih fizičkih ili mentalnih sposobnosti, ili osobe s nedostatkom iskustva smeju da koriste ovaj uređaj samo ako su pod nadzorom, ili ih je iskusnija osoba uputila u bezbedno korišćenje i razumeju sve opasnosti povezane s tim korišćenjem. Deca se ne smeju igrati sa ovim uređajem. Poslove čišćenja i održavanja koje obavlja korisnik ne smeju da obavljaju deca, osim ako su starija od 8 godina i pod nadzorom. Deca mlađa od 8 godina moraju se držati dalje od uređaja i izvora napajanja.



Vruća površina!

Ovde označene površine se zagrevaju prilikom korišćenja.

Do not immerse in water! – Nemojte potapati u vodu!

UPOZORENJE: Ako ćete rernu i ringle da upotrebljavate istovremeno, osigurač mora biti snage 16 A ili više.

Opasnosti po decu: Nemojte dozvoliti deci da se igraju ambalažom. Ne dozvolite deci da se igraju plastičnim kesicama. Postoji opasnost od gušenja.

UPOZORENJE: Nemojte čistiti uređaj parnim čistačima.

UPOZORENJE: Lim za pečenje nije prikladan za dugotrajniji dodir s namirnicama.

PRE PRVE UPOTREBE

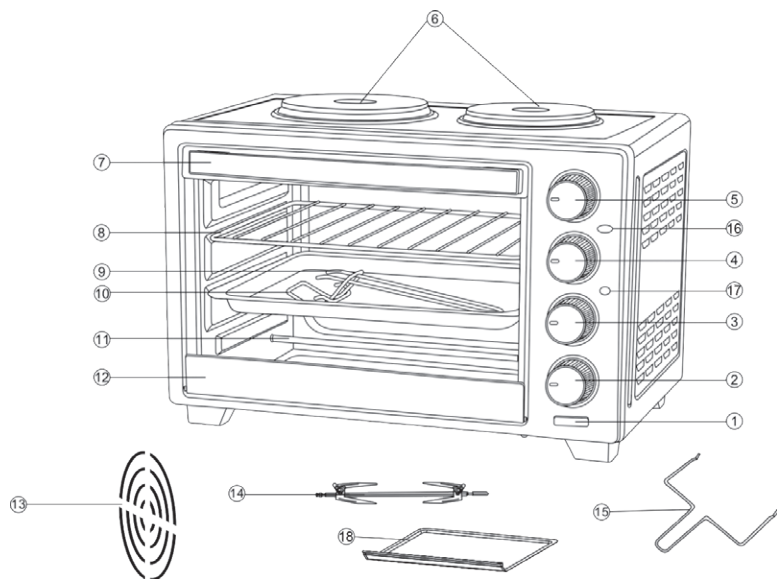
1. Pre korišćenja pročitajte kompletna ova uputstva.
2. Proverite da li je rerna isključena i da li je prekidač funkcije rerne isključen i nalazi se u položaju 1 funkcije rerne.
3. Sav pribor operite u vrućoj vodi sa sredstvom za pranje, zatim dobro osušite i vratite u rernu.
4. Rernu uključite u struju i pustite da radi na najvišoj temperaturi (230 °C) u režimu rada za pečenje oko 15 minuta da bi se uklonili eventualni ostaci ambalaže koji mogu ostati nakon isporuke uređaja. Tako ćete odstraniti i miris koji možda ima nova rerna.
5. Pre prve upotrebe, stavite na ringlu lonac s vodom. Ringlu uključite na srednji stepen i ostavite da radi 30 minuta.

Upozorenje: Tokom prvog korišćenja moguće je da će iz rerne i od ringli dopirati blag neprijatan miris i slabi dim (oko 15 minuta). Uzrok toga je izgaranje zaštitnog sredstva koje se koristi u proizvodnji grejača.

Upozorenje: Kod rerni bele boje površina između dve ringle može da pocrni!

Upozorenje: Uređaj treba da bude priključen na samostalnu utičnicu s osiguračem koji je dimenzija koje odgovaraju njegovoj potrošnji energije.

OPIS



- | | | |
|--|--|-----------------------------|
| 1. Sijalica indikatora rada rerne | 7. Ručka | 13. Ventilator |
| 2. Prekidač za izbor režima rada rerne | 8. Rešetka | 14. Ražanj |
| 3. Regulator termostata rerne | 9. Pekač | 15. Ručka ražnja |
| 4. Regulator male ringle | 10. Ručka za pekač | 16. Pokazivač velike ringle |
| 5. Regulator velike ringle | 11. Grejač | 17. Pokazivač male ringle |
| 6. Velika/mala ringle | 12. Kopča s donje strane staklenih vrata | 18. Tacna za ceđenje |

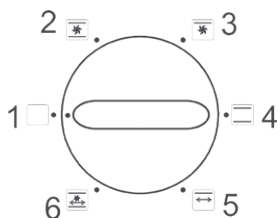
Funkcije uređaja i upravljanje uređajem

Izbor funkcije uređaja

Regulatorima ringli (4) i (5) podesite ringle na željenu snagu ili prekidačem za izbor funkcije rerne (2) izaberite željenu funkciju rerne. Rernu i ringle za kuvanje moguće je koristiti istovremeno. Oznake na prekidaču imaju sledeće značenje:

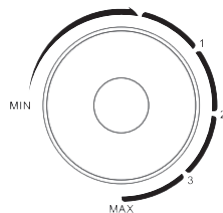
Odabir načina rada rerne

1. Isključeno
2. Gornje i donje zagrevanje s ventilatorom
3. Gornje zagrevanje s ventilatorom
4. Gornje i donje zagrevanje
5. Gornje zagrevanje i grill
6. Gornje i donje zagrevanje, ventilator i grill



Regulatori ringli

Regulatorima ringli ⑤ i ④ možete uključiti veliku ili malu, odnosno obe ringle i regulisati ih od Min, 1, 2, 3 do Max.



Termostat rerne

Regulatorom ③ izaberite željenu temperaturu pečenja u rerni. Termostat nema uticaja na temperaturu ringli za kuvanje.

Konvekcija: S uključivanjem rerne uključuje se i konvekcija (strujanje vazduha u rerni).

Prekidač za izbor funkcija rerne: Okretanjem prekidača funkcije rerne ② odaberite funkciju pečenja, naglog pečenja ili grill funkciju.

Indikator rada rerne: Kada se rerna uključi prekidačem za izbor funkcija iz položaja 1 regulacije rerne, zasvetli pokazivač rerne, a radi onaj način zagrevanja koji je odabran prekidačem ②.

UPUTSTVO ZA UPOTREBU

Upozorenje:

- U rerni ne preporučujemo upotrebu vrećica za pečenje.
- **Nikada** u rerni nemojte koristiti plastične posude, karton, papir i slične materijale!
- Kada iz rerne vadite tepsije ili bilo koje druge predmete, budite posebno pažljivi jer su veoma vreli. Uvek koristite kuhinjske rukavice.

Pečenje

Da bi pečenje bilo što bolje, preporučujemo vam da rernu 15 minuta pre pečenja unapred zagrejete na 230 °C.

1. Rešetku ⑧ postavite u gornji položaj.
2. Termostatom ③ postavite željenu temperaturu.
3. Prekidač funkcije rerne ② postavite u položaj „gornje zagrevanje“ ili „gornje i donje zagrevanje“.
4. Kad proveravate ili vadite namirnice, obavezno koristite ručku ⑩ kojom ćete lakše manipulirati rešetkom.
5. Kad je jelo pripremljeno kako ste želeli, isključite rernu okretanjem termostata ③ i regulatora ② za odabir funkcije rerne na položaj Isključeno.
6. Nakon završetka kuvanja izvucite kabl za napajanje iz utičnice.

Pečenje

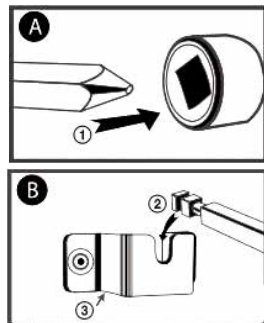
Da bi pečenje bilo što bolje, preporučujemo vam da rernu 15 minuta pre pečenja unapred zagrejete na 230 °C.

1. Rešetku ⑧ postavite u donji ili srednji položaj.
2. Termostatom ③ postavite željenu temperaturu.
3. Stavite namirnice na posudu za pečenje ⑨ i gurnite je u rernu na postavljenu rešetku.
4. Regulator funkcije rerne ② postavite u položaj „donje zagrevanje“.
5. U trenutku kad je jelo približno napola pripremljeno, možete ga okrenuti.
6. Kad proveravate ili vadite namirnice, obavezno koristite ručku ⑩ kojom ćete lakše manipulirati rešetkom.
7. Kad je jelo gotovo, isključite rernu okretanjem termostata ③ i regulatora ② za odabir funkcije rerne na položaj Isključeno.
8. Nakon završetka kuvanja izvucite kabl za napajanje iz utičnice.

Korišćenje okretnog grila

Grilovanje mesa na ražnju je idealan način pripreme piletine i drugih vrsta mesa. Postupak pripreme je sledeći:

1. Meso postavite na sredinu ražnja.
2. Vrh žice ražnja ① postavite u otvor s desne strane rerne (vidi sliku A).
3. Pravougaonu stranu žice ražnja ② postavite u nosač ③ s leve strane rerne (vidi sliku B).
4. Termostatom rerne ③ odaberite temperaturu od 230 °C.



5. Prekidač za odabir načina rada rerne postavite u položaj 5 (donje zagrevanje i grill) ili 6 (gornje i donje zagrevanje, ventilator i grill).
6. Nakon završetka pečenja, ražanj izvucite iz rerne pomoću ručke ražnja. Isključite rernu okretanjem termostata ③ i regulatora ② za odabir funkcije rerne na položaj Isključeno.
7. Nakon završetka kuvanja izvucite kabl za napajanje iz utičnice.

Kuvanje na ringlama

- **Ne dotičite ringle za kuvanje nakon rada! Ringle su vruće!**
 - Koristite sudove s ravnim dnom. Prečnik dna ne sme da bude manji od prečnika ringle.
 - Nemojte da koristite ringlu za kuvanje bez suda. To bi moglo da prouzrokuje deformacije.
1. Stavite lonac na ringlu.
 2. Regulatorom velike ili male ringle ⑤ ili ④ možete uključiti i regulisati rad određene ringle.
 3. Nakon što ste završili kuvanje, isključite ringlu prekidačem ⑤ ili ④.
 4. Nakon završetka kuvanja izvucite kabl za napajanje iz utičnice.

ČIŠĆENJE I ODRŽAVANJE

- Pre čišćenja obavezno uređaj odvojite od napajanja i ostavite ga da se ohladi!
- Rerna je zaštićena posebnim slojem koji se lako čisti. Po potrebi možete strane zidova obrisati vlažnom krpom.
- **Prilikom čišćenja nemojte koristiti sundere za ribanje, strugače ili abrazivne praške i agresivna sredstva za čišćenje koja bi mogla oštetiti unutrašnje površine rerne.**
- Sav pribor operite u vodi sa sredstvom za čišćenje.
- Vrata rerne obrišite vlažnom krpom i osušite papirnim ubrusom ili krpom.
- Pazite da u ventilacione otvore ne dospe voda.
- Pre priključenja šporeta na izvor električne energije i korišćenja, temeljno osušite ceo uređaj, njegove delove i pribor.

SR/MNE

TEHNIČKI PODACI

Zapremina: 30 l
 Dimenzije: 506 × 365 × 315 mm
 Masa: 5,1 kg
 Nominalni napon: 220–240 V~ 50–60 Hz
 Buka: 45 dB (A)
 Snaga velike ringle od 185 mm: 1000 W
 Snaga male ringle od 155 mm: 600 W
 Snaga rerne: 1600 W
 Ukupna nominalna snaga: 3200 W

UPOTREBA I ODLAGANJE OTPADA

Papir i karton dostaviti deponiji. Foliju ambalaže, PE kese, plastične elemente odložiti u plastične kontejnere za recikliranje.

ZBRINJAVANJE PROIZVODA PO ISTEKU ROKA TRAJANJA

Zbrinjavanje električne i elektronske opreme (vredi za zemlje članice EU i druge evropske zemlje koje provode sistem recikliranja).

Simbol na proizvodu ili ambalaži znači da se proizvod ne sme tretirati kao komunalni otpad. Predati proizvod lokaciji namenjenoj za recikliranje električne i elektronske opreme. Sprečite negativni uticaj po ljudsko zdravlje i okolinu pravilnim recikliranjem proizvoda. Recikliranje pomaže očuvanju prirodnih resursa. Za više informacija o recikliranju ovog proizvoda obratite se lokalnim vlastima, organizacijama ili prodavnicima gde ste proizvod kupili.



08/05

Ovaj proizvod je u skladu s EU zahtevima o elektromagnetnoj kompatibilnosti i električnoj sigurnosti.



Zadržavamo pravo na izmenu teksta i tehničkih parametara.

OHUTUSJUHISED

Tutvuge põhjalikult ning säilitage edaspidiseks kasutamiseks!

Hoiatus: Juhendis sisalduvad ohutusabinõud ja juhised ei hõlma kõiki võimalikke tingimusi ja olukordasid. Kasutaja peab teadvustama, et terve mõistus, tähelepanu ja ettevaatus on tegurid, mida ei saa toodetesse integreerida. Seetõttu peab seadme kasutamise ajal nende teguritega arvestama. Me ei vastutata transportimisel, mittenõuetekohasest kasutamisest, toitepinge kõikumisest või seadme mistahes osade vahetamisest või muutmisest põhjustatud kahjude eest.

Tulekahju või elektrilöögi riski eest kaitseks tuleb elektriseadmete kasutamisel rakendada põhilisi ettevaatusabinõusid, sealhulgas alljärgnevaid:

1. Veenduge, et toitevõrgu pinge vastab seadme andmesildil näidatud pingega ning, et pistikupesa on nõuetekohaselt maandatud. Pistikupesa tuleb paigaldada vastavalt kehtivatele EL elektrieeskirjadele.
2. Ärge kasutage mikrolaineahju, kui selle uks on kahjustatud, kui see ei tööta nõuetekohaselt või kui toitejuhe on kahjustatud. **Enne remontimist ühendage toitejuhe toitevõrgust lahti. Toitevõrguga ühendatud seadmel katete eemaldamine võib põhjustada elektrilööki! Kõik remondid, sealhulgas toitejuhtme asendused, teostatakse vastavas teeninduskeskuses! Ärge eemaldage seadme kaitsekatteid, see võib põhjustada elektrilööki!**
3. Elektrilöögi ärahoidmiseks kaitse seadet otsese kokkupuutumise eest veega ja teiste vedelikega. Ärge sukeldage toitejuhet või pistikupesa vette!
4. See elektriahi on ettenähtud kasutamiseks ainult kodus majapidamises. Ärge kasutage ahju õues ega märjas keskkonnas ning ärge puudutage kaablit või toodet märgade kätega. Elektrilöögi oht. Ärge puudutage kuumi pindu. Hoiab ära vigastuse või põletuse riski. Ärge kasutage ahju mistahes muul eesmärgil (näiteks ruumide kütmiseks, loomade, kangaste kuivatamiseks jne.).

5. Kasutage ainult tootja poolt soovitatud tarvikuid, vastasel juhul võib garantii kaotada kehtivuse. Esemete eemaldamisel ahjust kasutage pajakindaid.
6. Erilist tähelepanu pöörake ahju kasutamisel laste läheduses!
7. Ärge jätke töötavat elektriahju järelevalveta.
8. Piisava õhuringluse tagamiseks jätke ahju igale küljele vähemalt 10 cm suurune vaba ruum. Ärge asetage ahju kõrvalisi esemeid.
9. See seade on varustatud turvaklaasiga uksega. See klaas on võrreldes tavalise klaasiga elastsem ja vastupidavam. Vältige ukseklaasi kriimustamist ja selle servade kahjustamist.
10. Ärge jätke toitevõrku ühendatud mikrolaineahju järelevalveta. Enne hooldustööde teostamist, tarvikute sisestamist või eemaldamist laske ahjul maha jahtuda ning ühendage toitejuhe toitevõrgust lahti. Toitevõrgust lahtiühendamisel ärge tõmmake toitejuhtmest. Toitevõrgust lahtiühendamisel tõmmake pistikust.
11. Kasutage ahju ainult selle tööasendis, kus puudub oht selle ümberkukkumiseks ning piisavalt kaugel süttimisohtlikest esemetest (näiteks kardinad, eesriided, puit jne.).
12. Olge eriti ettevaatlikud väga kuumade õliga või muude kuumade vedelikega pannide ja restide käsitlemisel.
13. Ärge kasutage ahju kuumusallika, näiteks ahju keeduplaatide läheduses. Kaitske seadet otsese päikesevalguse eest.
14. Ärge laske toitejuhtmel kokku puutuda kuumade pindadega ning ärge jätke seda teravatele servadele.
15. Leegi ärahoidmiseks mikrolaineahju sees pöörake tähelepanu alljärgnevale:
 - a) Ärge toitu üle kuumutage. Veenduge, et ahju siseseinu ei puudutata mistahes esemed.
 - b) Ärge paigutage ahju paberit, metalloosi, pappi, plastikut jne. Kasutage ahjus kasutamiseks sobivaid materjale.
 - c) Ärge katke ahju seest- või väljastpoolt. See võib põhjustada tulekahju või ahju ülekuumenemise. Töötava seadme uste, välispindade või juurdepääsetavate pindade temperatuur võib olla kõrgem. Seade võib kasutamise ajal muutuda kuumaks. Ärge puudutage ahju sees olevaid kuumutuselemente.

- d) Pühkige ahju ust, uksetihendit ja ahju sisemust pesuainega niisutatud lapiga. Kõik plekid, õli-ja toidujäätmed tuleb eemaldada samal viisil.
- e) Kui valmistatavast toidust hakkab eralduma suitsu või kui toit süttib, siis jätke uks lahti, lülitage ahi välja ning ühendage toitejuhe toitevõrgust lahti.
16. Seade ei ole ettenähtud kasutamiseks aegreleega või kaugjuhtimissüsteemiga.
17. Ärge kasutage ahju, kui selles ei ole toitu või vedelikke. See võib kahjustada ahjuust. Ärge katke või blokeerige ahju mistahes avasid.
18. Kasutage elektriahju ainult vastavalt selle kasutusjuhendi juhistele. See elektriahju on ettenähtud kasutamiseks ainult kodus majapidamises. Valmistaja ei vastuta seadme mittenõuetekohasest kasutamisest põhjustatud kahjustuste eest.
19. Seadmes ei ole lubatud kasutada sütt või muid sarnaseid kütuseid.
20. Seadet võivad kasutada 8 aastased ja vanemad lapsed, puudulike füüsiliste või vaimsete võimetega või ebapiisavate teadmistega või kogemustega isikud tingimusel, et nad on järelevalve all ning neile on selgitatud seadme ohutut kasutamist ning nad on teadlikud potentsiaalsetest ohtudest. Ärge lubage lastel seadmega mängida. Puhastamis- ja hooldustoiminguid ei ole lubatud teostada alla 8 aastastel ja järelevalveta lastel. Hoidke alla 8 aastased lapsed seadmest ja selle toitejuhtmest eemal.

ET



Pealispind on kuum!

Sellisel viisil tähistatud pinnad muutuvad kasutamisel kuumaks.

Do not immerse in water! – Ärge sukeldage vette!

MÄRKUS: Kui ahi ja keeduplaadid lülitatakse sisse samaaegselt, siis peab kasutama vähemalt 16 A kaitselülitit.

Oht lastele: Ärge lubage lastel mängida pakkematerjalidega. Ärge lubage lastel mängida plastkottidega. Lämpumise oht.

MÄRKUS: Ärge kasutage puhastamiseks aurupuhasteid.

MÄRKUS: Küpsetuspann ei ole ettenähtud pikaajaliseks kokkupuuteks toiduainetega.

ENNE ESMAKORDSET KASUTAMIST

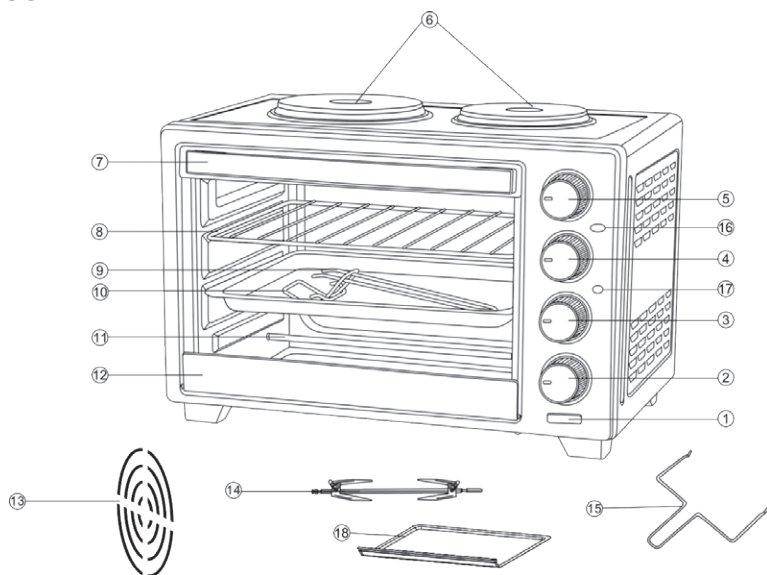
1. Tutvuge selle kasutusjuhendi juhistega.
2. Veenduge, ahi on välja lülitatud ja ahju reguleerimislüliti on viidud asendisse 1.
3. Peske kõiki tarvikuid kuuma seebiveega, seejärel kuivatage põhjalikult ning asetage tagasi ahju.
4. Ühendage ahi toitevõrguga ning pakendijääkide kõrvaldamiseks laske tühjal ahjul 15 minuti jooksul töötada küpsetamisrežiimi kõige kõrgemal temperatuuril (230°C). Sellisel viisil kõrvaldatakse ahjust ka kõik esialgsed lõhnad.
5. Enne ahju esmakordset kasutamist asetage keeduplaatidele veega täidetud kööginõud ning lülitage keeduplaadid keskmisele tasemele ning laske ahjul töötada 30 minutit.

Hoiatus: Ahju ja keeduplaatide esmakordse kasutamisega võib kaasneda vähene lõhn või suits (umbes 15 minuti jooksul). Selle põhjustab seadme valmistamisel pealekantud kaitsekihi põlemine.

Hoiatus: Kasutamise käigus võivad keeduplaatide vahelised pinnad tumeneda!

Hoiatus: Seade tuleb ühendada eraldi pistikusse, mis on varustatud seadme toitepingele vastava kaitselülitiga.

KIRJELDUS



- | | | |
|---|-----------------------------------|--------------------------------|
| 1. Ahju valgustus | 6. Suur/Väike keeduplaat | 14. Grillimisvarras |
| 2. Ahju funktsioonide lüliti | 7. Käepide | 15. Grillimisvarda hoidik |
| 3. Ahju termostaadi reguleerimisnupp | 8. Rest | 16. Suure keeduplaadi näidik |
| 4. Väikese keeduplaadi reguleerimisnupp | 9. Pann | 17. Väikese keeduplaadi näidik |
| 5. Suure keeduplaadi reguleerimisnupp | 10. Hoidik | 18. Tilgaalus |
| | 11. Kuumutuselement | |
| | 12. Klaasukse alumise osa klamber | |
| | 13. Ventilator | |

ET

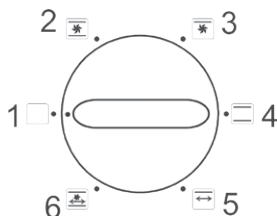
Seadme ja juhtelementide funktsioonid

Seadme funktsioonide valimine.

Keeduplaatide soovitud võimsuse seadistamiseks kasutage keeduplaatide regulaatoreid ④ ja ⑤ või kasutage ahju soovitud režiimi valimiseks ahju funktsioonide lüliti ②. Ahju ja keeduplaate saab kasutada samaaegselt. Lüliti sümbolitel on alljärgnev tähendus:

Ahju funktsiooni reguleerimisnupp

1. Väljas
2. Ülemine ja alumine kuumutamine ja ventilaator
3. Ülemine kuumutus ja ventilaator
4. Kuumutamine ülalt ja alt
5. Ülemine kuumutamine ja grillimine
6. Ülemine ja alumine kuumutamine ja ventilaator ja grill



Keeduplaatide reguleerimisnupp

Saate sisse lülitada väikesed või suured keeduplaadid ⑤ ja ④, kasutades keeduplaatide reguleerimisnuppe või mõlemad ja reguleerida neid alates Min, 1, 2, 3, kuni Max tasemeteni.

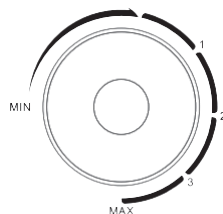
Ahju termostaat

Kasutades lüliti ③ saate reguleerida ahju küpsetamistemperatuuri. Termostaat ei reguleeri keeduplaatide temperatuuri, ainult ahju temperatuuri.

Konvektsioon: Ahju sisse lülitamisel käivitub ka konvektsioon (õhuvool läbi ventilaatori).

Ahju funktsioonide lüliti: ahju funktsioonide lüliti ② pööramisega saate seadistada praadimise, küpsetamise või grillimise režiimi.

Ahju näidik: Kui lülitate ahju OFF (väljas) asendist funktsioonide lüliti abil asendisse 1, siis ahju näidik lülitub sisse, lüliti ② abil valitud kütterežiim aktiveerub.



ET

KASUTUSJUHEND

Hoiatus:

- Küpsetuskottide kasutamise ahjus ei ole soovitatav.
- **Ärge** kasutage ahjus plastist mahuteid, linte, paberit ja muid sarnaseid materjale.
- Pannide, restide ja mistahes kuumade toidunõude eemaldamisel ahjust olge äärmiselt ettevaatlikud. Kasutage alati pajakindaid.

Küpsetamine

Parimate tulemuste saavutamiseks soovitage ahju enne praadimise alustamist eelkuumutada 15 minuti jooksul kuni temperatuurini 230 °C.

1. Asetage küpsetusrest ⑧ ülemisesse asendisse.
2. Soovitud temperatuuri seadistamiseks pöörake termostaadi reguleerimisnuppu ③.
3. Seadistage ahju funktsiooni lüliti ② „ülemise kuumutamise“ või „ülemise ja alumise kuumutamise“ asendisse.
4. Küpsetatud toidu kontrollimiseks või eemaldamiseks kasutage küpsetusplaadi hoidikut ⑩, mis aitab küpsetusresti eemaldada ja sisestada.
5. Kui roog on vastavalt teie vajadusele valmis, siis lülitage ahi välja – pöörake termostaadi reguleerimisnupp ③ ja ahju funktsioonide lüliti ② Off (väljas) asendisse.
6. Pärast toiduvalmistamise lõppu ühendage toitejuhe toitevõrgust lahti.

Küpsetamine

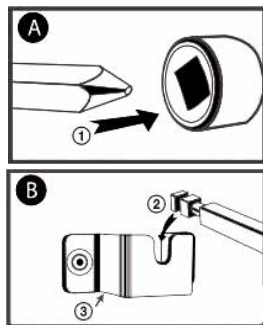
Parimate tulemuste saavutamiseks soovitage ahju enne praadimise alustamist eelkuumutada 15 minuti jooksul kuni temperatuurini 230 °C.

1. Asetage küpsetusrest ④ alumisesse või keskmisesse asendisse.
2. Soovitud temperatuuri seadistamiseks pöörake termostaadi reguleerimisnupp ③.
3. Asetage toit küpsetuspannile ⑨ ja asetage see ahju küpsetusrestile.
4. Seadistage ahju funktsiooni lüliti ② „Alumine kuumutamine“ asendisse.
5. Toitu saate ümber pöörata umbes küpsetusaja keskel.
6. Küpsetatud toidu kontrollimiseks või eemaldamiseks kasutage küpsetusplaadi hoidikut ⑩, mis aitab küpsetusresti eemaldada ja sisestada.
7. Kui roog on valmis, siis lülitage ahi välja – pöörake termostaadi reguleerimisnupp ③ ja ahju funktsioonide lüliti ② Off (väljas) asendisse.
8. Pärast toiduvalmistamise lõppu ühendage toitejuhe toitevõrgust lahti.

Pöörleva grilli kasutamine

Pöörlev grill on ideaalne kana või muude grillitavate lihatoitude grillimiseks. Toimige alljärgnevalt:

1. Asetage liha grillimisvarda keskele.
2. Sisestage grillimisvarda terav ots ① ahju paremas küljes olevasse avasse (vaadake pilti A).
3. Sisestage grillimisvarda kandiline ots ② ahju vasakus küljes olevasse hoidikusse ③ (vaadake pilti B).
4. 230 °C temperatuuri valimiseks kasutage ahju termostaadi reguleerimisnupp ③.
5. Viige ahju funktsioonide lüliti asendisse 5 (ülemine kuumutamine ja grill) või 6 (ülemine ja alumine kuumutamine, ventilaator ja grill).
6. Pärast grillimise lõppu võtke grillimisvarras koos lihaga varda hoidiku abil ahjust välja. Lülitage ahi välja – pöörake termostaadi reguleerimisnupp ③ ja ahju funktsioonide lüliti ② Off (väljas) asendisse.
7. Pärast toiduvalmistamise lõppu ühendage toitejuhe toitevõrgust lahti.



Toidu valmistamine keeduplaatidel

- **Ärge puudutage keeduplaate kohe pärast kasutamist! Keeduplaadid on kuumad!**
 - Kasutage lameda põhjaga toidunõusid. Alumise osa läbimõõt ei tohi olla väiksem keeduplaadi läbimõõdust.
 - Ärge lülitage keeduplaate sisse ilma toidunõudeta. See võib põhjustada deformatsioone.
1. Asetage toidunõu keeduplaadile.
 2. Soovitu keeduplaadi sisse lülitamiseks ja reguleerimiseks kasutage väikese või suure keeduplaadi ⑤ või ④ reguleerimisnuppe.
 3. Pärast toiduvalmistamise lõppu lülitage keeduplaadid reguleerimisnuppude ⑤ või ④ abil välja.
 4. Pärast toiduvalmistamise lõppu ühendage toitejuhe toitevõrgust lahti.

HOOLDAMINE JA PUHASTAMINE

- Enne puhastamist ühendage seade toitevõrgust välja ning laske sellel jahtuda!
- Ahjul on spetsiaalne puhastamist lihtsustav pinnakate. Vajadusel kasutage ahju seinte puhastamiseks niisket lappi.
- **Ärge kasutage küürimispatju, kaabitsat või abrasiivseid pulbreid ja agressiivseid puhastusvahendeid, mis võivad kahjustada ahju sisepinda.**
- Peske kõiki tarvikuid seebiveega.
- Pühkige ahju ust niiske rätikuga ning kuivatage paberiga või lapiga.
- Veenduge, et vesi ei satuks õhutusavadesse.
- Enne ahju ühendamist toitevõrguga laske kõigil osadel ja tarvikutel maha jahtuda.

TEHNILISED ANDMED

Mahutavus: 30 l

Mõõdud: 506 × 365 × 315 mm

Kaal: 5,1 kg

Nimipinge: 220–240 V~ 50–60 Hz

Müratase: 45 dB (A)

Suure 185 mm keeduplaadi võimsustarve: 1 000 W

Väikese 155 mm keeduplaadi võimsustarve: 600 W

Ahju nimivõimsus: 1 600 W

Nimivõimsus: 3 200 W

KASUTAMINE JA KASUTUSEST KÕRVALDAMINE

Pakkepaber ja lainepapp – viige jäätmejaama. Pakkekiled, PE kotid, plastist osad – visake plasti ringlussevõtu konteineritesse.

TOOTE KASUTUSEST KÕRVALDAMINE TÖÖEA LÕPUS

Elektri- ja elektroonikaseadmete kasutusest kõrvaldamine (kehtib EL-i liikmesriikides ja teistes Euroopa riikides, kus rakendatakse ringlussevõtusüsteemi)

Näidatud sümbol tootel või pakett tähendab, et toodet ei tohiks käidelda nagu olmejäätmeid. Viige toode elektri- ja elektroonikaseadmetele ettenähtud ringlussevõtupunkti. Vältige võimalikke negatiivseid mõjusid inimese tervisele ja keskkonnale, tagades oma toote korraliku ringlussevõtu.

Ringlussevõtt aitab säilitada loodusvarasid. Lisateavet selle toote ringlussevõtu kohta saate oma kohalikust omavalitsusest, olmejäätmete käitlemise ettevõttest või poest, kust te toote ostsite.

See toode vastab Euroopa Liidu elektromagnetilise ühilduvuse ja elektriohutuse direktiivi nõuetele.

Teksti ja tehniliste parameetrite muutmise õigused on reserveeritud.



08/05



SAUGOS INSTRUKCIJOS

Atidžiai perskaitykite ir išsaugokite pasinaudojimui ateityje!

Perspėjimas: šiame vadove nurodytos saugos priemonės ir instrukcijos neapima visų galimų sąlygų ir potencialių situacijų. Naudotojui būtina žinoti, kad bendrasis principas, atsargumas ir priežiūra yra veiksniai, kurių negalima integruoti į jokią produktą. Todėl naudodamasis (-iesi) ar dirbdamas (-ami) šiuo prietaisu, naudotojas / naudotojai turi užtikrinti, kad šių veiksmų yra paisoma. Mes nesame atsakingi dėl žalos, kuri įvyko gaminio atvežimo metu, dėl netinkamo jo naudojimo, įtampos svyravimų arba kurios nors prietaiso dalies pakeitimo ar modifikavimo. Kad išvengtumėte gaisro arba susižalojimo dėl elektros smūgio, naudodamiesi elektros prietaisais, vadovaukitės pagrindinėmis atsargumo priemonėmis, įskaitant:

1. Įsitikinkite, kad elektros lizdo įtampa atitinka ant prietaiso etiketės nurodytą įtampos vertę, ir kad lizdas tinkamai įžemintas. Elektros lizdą būtina įrengti vadovaujantis galiojančiais elektros darbų kodeksais pagal EN.
2. Nenaudokite krosnelės jei pažeistos jos durelės, ji tinkamai nefunkcionuoja arba pažeistas maitinimo laidas. **Prieš remontuodami atjunkite maitinimo laidą nuo elektros lizdo. Jei neišjungę maitinimo nuiminėsite dangčius, prižiūrintis technikas rizikuoja susižaloti elektros smūgiu! Bet koks remontas arba suregulavimas, įskaitant laido pakeitimą, privalo būti atliekamas profesionalios techninės priežiūros centre! Nenuimkite prietaiso apsauginių dangtelių dėl elektros smūgio pavojaus!**
3. Saugokite prietaisą nuo tiesioginio kontakto su vandeniu ar kitais skysčiais, kad išvengtumėte potencialaus elektros smūgio. Nemerkitė laido į vandenį!
4. Ši elektrinė orkaitė skirta tik naudojimui namuose. Nenaudokite jos lauke arba drėgnoje aplinkoje bei nelieskite laido ar prietaiso šlapiomis rankomis. Elektros smūgio rizika. Nelieskite įkaitusių paviršių. Saugokitės, kad nesusižalotumėte ir nenusidegintumėte.

LT

Nenaudokite orkaitės kitiems tikslams (pvz., kambario šildymui, gyvūnų, tekstilės džiovimui ir pan.).

5. Naudokite tik gamintojo rekomenduojamus priedus, nes kitaip rizikuojate negauti garantinės priežiūros. Naudokite orkaitės pirštines dėdami / traukdami objektus iš / į orkaitę.
6. Būkite ypač dėmesingi jei krosnelė naudojama ten, kur yra vaikų!
7. Nepalikite veikiančios elektrinės orkaitės be priežiūros.
8. Palikite bent 10 cm laisvos erdvės visose orkaitės pusėse, kad tinkamai cirkuliuotų oras. Nedėkite jokių objektų ant orkaitės viršaus.
9. Šis prietaisas turi saugaus stiklo dureles. Šis stiklas yra daug patvarnesnis ir atsparesnis dūžiui nei paprastas stiklas. Venkite krosnelės durelių įbrėžimų ir neapdaužykite kampų.
10. Nerekomenduojama palikti krosnelės laido prijungto prie elektros lizdo be priežiūros. Palaukite kol orkaitė atvės ir ištraukite maitinimo laidą prieš atlikdami techninės priežiūros darbus, priedų įmontavimą arba išmontavimą. Netraukite laido iš elektros lizdo trūktelėjimo veiksmu. Atjunkite maitinimo laidą nuo elektros lizdo, suėmę už kištuko.
11. Naudokite orkaitę tik darbo padėtyje, kur nėra apsvertimo rizikos ir pakankamai toli nuo užsidegančių objektų (pvz., užuolaidų, portjerų, medienos ir pan.).
12. Būkite ypač dėmesingi tvarkydami kaistus, grilį, kai juose yra įkaitusio aliejaus ar kito karšto skysčio.
13. Nenaudokite krosnelės šalia šilumos šaltinio, pavyzdžiui, viryklės kaitlenčių. Saugokite prietaisą nuo tiesioginių saulės spindulių.
14. Neleiskite maitinimo laidui prisiliesti prie karštų paviršių arba persilenkti už aštrių kampų.
15. Saugokite, kad neužsiliepsnotų krosnelės vidus, atsižvelgdami į šiuos reikalavimus:
 - a) Neperkaitinkite maisto. Įsitikinkite, kad jokie objektai nesiliečia su krosnelės vidaus sienelėmis.
 - b) Į krosnelę nekiškite tokių medžiagų, kaip kartonas, plastikas, popierius ir pan. Naudokite medžiagą, kuri tinka naudojimui krosnelėse.

- c) Neapdenkite krosnelės nei iš išorės, nei iš vidaus. Rizikuojate sukelti gaisrą arba perkaitinti krosnelę. Prietaisui veikiant durelių, išorinių paviršių arba atvirų paviršių temperatūra gali būti aukštesnė. Naudojimo metu prietaisas gali įkaisti. Būkite atsargūs nesiliesti prie kaitinimo elementų krosnelės viduje.
- d) Dureles, durelių tarpinę ir krosnelės vidų nusauskite drėgna skepeta ir valikliu. Tokiu būdu pasišalina visos dėmės, riebalai ir maisto likučiai.
- e) Jei iš šildomo maisto pradeda rūkti dūmai arba maistas užsiliepsnoja, palikite dureles atviras, išjunkite krosnelę ir atjunkite maitinimo laidą.
16. Prietaisas nenumatytas naudojimui su laikmačiu arba nuotoliniu valdymu.
17. Nenaudokite krosnelės, jei jos viduje nėra jokio maisto ar skysčio. Galite sugadinti krosnelę. Neuždenkite arba neužblokuokite jokių krosnelės angų.
18. Naudokite elektrinę krosnelę tik pagal šiame vadove aprašytas instrukcijas. Ši elektrinė krosnelė skirta tik naudojimui namuose. Gamintojas neatsako už bet kokią žalą, atsiradusią dėl netinkamo šio prietaiso naudojimo.
19. Šiame prietaise negalite naudoti medžio anglies arba panašaus kuro.
20. Šiuo prietaisu gali naudotis 8 ir vyresnio amžiaus vaikai, žmonės su fizine ir psichine negalia arba asmenys, neturintys pakankamai patirties ir žinių, jei juos prižiūri kitas žmogus arba jie buvo išmokyti, kaip naudotis prietaisu saugiai ir supranta potencialius pavojus. Vaikams nereikėtų leisti žaisti su šiuo prietaisu. Naudotojo valymo ir techninės priežiūros procedūrų neturėtų atlikti jaunesni nei 8 metų amžiaus vaikai be priežiūros. Jaunesni nei 8 metų vaikai privalo laikytis atokiau šio prietaiso ir jo maitinimo.



Karštas paviršius!

Naudojimo metu šitaip pažymėti paviršiai gali labai įkaisti.

Do not immerse in water! – Nemerkite į vandenį!

PERSPĖJIMAS: kai tuo pačiu metu įjungta krosnelė ir kaitlentės, būtina naudoti bent 16 A grandinės pertraukiklį.

Pavojinga vaikams: vaikams negalima leisti žaisti pakavimo medžiaga. Neleiskite vaikams žaisti plastikiniais maišeliais. Uždusimo pavojus.

PERSPĖJIMAS: valymui nenaudokite garinių valymo prietaisų.

PERSPĖJIMAS: kaistuvus nėra skirtas ilgalaikiam sąlyčiui su maistu.

PRIEŠ NAUDOJIMĄ PIRMAJĄ KARTĄ

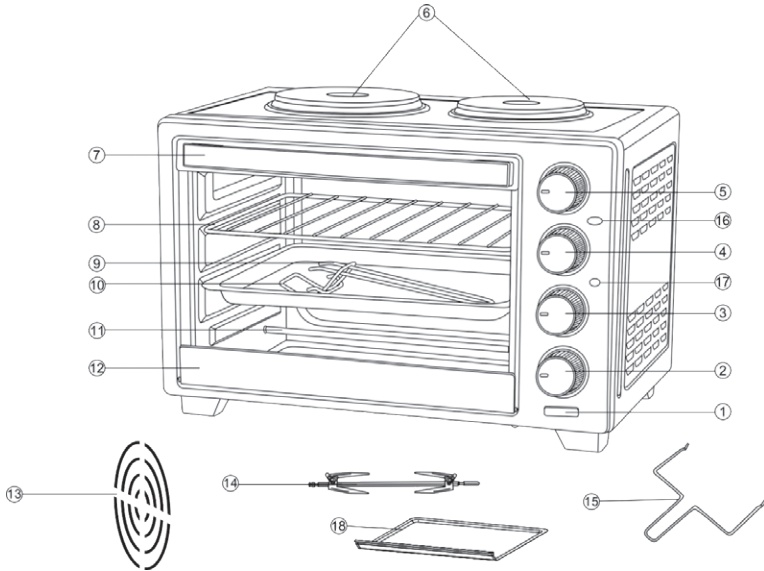
1. Perskaitykite visas šio vadovo instrukcijas.
2. Įsitinkinkite, kad krosnelė išjungta, o jos funkcijų perjungiklis yra 1-oje funkcijų valdiklio padėtyje (išjungta).
3. Visus priedus išplaukite karštame, muiluotame vandenyje, tada kruopščiai juos išdžiovinkite bei sudėkite atgal į orkaitę.
4. Prijunkite orkaitę prie elektros tinklo ir palikite ją įjungtą aukščiausioje temperatūroje (230°C) kepimo režime apie 15 minučių, kad pašalintumėte visus pakavimo likučius, kurie galimai liko orkaitės pristatymo metu. Tokiu būdu taip pat pašalinami pirminiai orkaitės kvapai.
5. Prieš naudodami krosnelę pirmąjį kartą, uždėkite puodus su vandeniu ant kaitlenčių ir įjungę vidutinį lygį palikite krosnelę veikti 30 minučių.

Perspėjimas: pirmąjį kartą naudojant krosnelę ir kaitlentes gali pasijusti kvapas ir dūmai (apie 15 minučių). Taip yra todėl kad dega apsauginiai junginiai, kurie gamybos metu naudojami kaitinimo prietaisuose.

Perspėjimas: naudojimo eigoje baltos spalvos krosnelių paviršiai tarp kaitlenčių gali patamsėti!

Perspėjimas: prietaisą būtina jungti prie atskiro lizdo su grandinės pertraukikliu, kurio vardinė apkrova atitinka prietaiso elektros energijos sąnaudų reikšmę.

APRAŠYMAS



- | | | |
|-----------------------------------|-------------------------------------|-------------------------------------|
| 1. Orkaitės lemputė | 7. Rankena | 13. Ventilatorius |
| 2. Orkaitės funkcijų perjungiklis | 8. Grotelės | 14. Grilio iešmas |
| 3. Orkaitės termostato valdiklis | 9. Skardinis kaistuvas | 15. Grilio ieško laikiklis |
| 4. Mažos kaitlentės valdiklis | 10. Dėklo laikiklis | 16. Didelės kaitlentės indikatorius |
| 5. Didelės kaitlentės valdiklis | 11. Kaitinimo elementas | 17. Mažos kaitlentės indikatorius |
| 6. Maža / didelė kaitlentė | 12. Sąvarža stiklo durelių apačioje | 18. Lašėjimo padėklas |

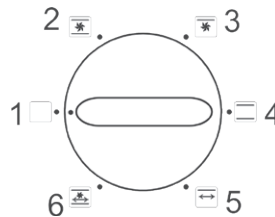
Prietaiso ir valdymo elementų funkcijos

Prietaiso funkcijos pasirinktis

Kaitlentės valdikliais ④ ir ⑤ galite nustatyti reikiamą kaitlenčių maitinimą arba, kad pasirinktumėte reikiamą orkaitės režimą, naudokite orkaitės funkcijos perjungiklį ②. Orkaitę ir kaitlentes galima naudoti vienu metu. Jungiklių simbolių reikšmės yra šios:

Krosnelės funkcijų valdiklis

1. Išjungta
2. Viršutinės ir apatinės dalių kaitinimas; aušinimas
3. Viršutinės dalies kaitinimas; aušinimas
4. Kaitinimas nuo viršaus į apačią
5. Viršutinės dalies kaitinimas ir grilis
6. Viršutinės ir apatinės dalių kaitinimas; aušinimas; grilis

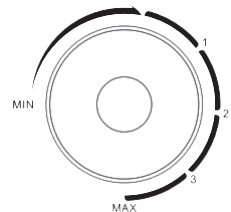


Kaitlenčių valdymas

Naudodamiesi kaitlenčių valdikliais galite įjungti mažą arba didelę kaitlentes ⑤ ir ④, abi iš karto ir abi jas valdyti pagal parinktį nuo „Min“, 1, 2, 3 iki „Maks“.

Orkaitės termostatas

Kad pasirinktumėte reikiamą orkaitės kepimo temperatūrą, naudokite jungiklį ③. Kaitlenčių temperatūros termostatas nevaldo, o tik krosnelės.



Konvekcija: konvekcija (oro srautas per aušintuvą) taip pat suveikia iš karto tik įjungus orkaitę.

Orkaitės funkcijos perjungiklis: sukdami orkaitės funkcijos perjungiklį ②, galite nustatyti skrudinimo, kepimo arba grilio funkciją.

Krosnelės indikatorius: kai jungiate orkaitę funkciniu jungikliu iš padėties OFF, įsižiebia orkaitės indikatorius bei suaktyvinamas ② perjungikliu pasirinktas kaitinimo režimas.

NAUDOJIMO INSTRUKCIJOS

Perspėjimas:

- Orkaitėje nerekomenduojame naudoti kepimo maišelių.
- **Nenaudokite** orkaitėje plastikinių indų, folijos, popieriaus ar panašių medžiagų!
- Būkite ypač atsargūs traukdami iš orkaitės kaistus, grilius arba kitus karštus indus. Visada mūvėkite specialias pirštines.

Kepimas

Geriausiam rezultatui, rekomenduojame prieš pradėdami kepimą 15 minučių pakaitinti krosnelę iki 230 °C.

1. Įstatykite groteles ⑧ viršutinėje padėtyje.
2. Pasukite termostatinį valdiklį ③, kad nustatytumėte pageidaujamą temperatūrą.
3. Nustatykite orkaitės funkcijų perjungiklį ② į padėtį „Viršutinės dalies kaitinimas“ arba „Viršutinės ir apatinės dalių kaitinimas“.
4. Norėdami patikrinti arba išimti kepsnį, naudokite kartu tiekiamą keptuvo rankeną ⑩, kuria galėsite išimti kepsnį arba įkelti jį atgal į grilį.
5. Kai patiekalas apkepė iki pageidaujamo rezultato, išjunkite orkaitę – pasukite termostatinį valdiklį ③ ir orkaitės funkcijų perjungiklį ② į padėtį „Off“ (išjungta).
6. Baigę maisto ruošą, atjunkite maitinimo laidą.

Apkepas

Geriausiam rezultatui rekomenduojame prieš pradėdami kepimą 15 minučių pakaitinti krosnelę iki 230 °C.

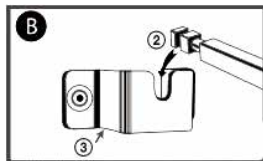
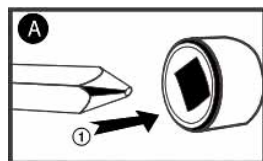
1. Įstatykite kepimo grotelės ⑧ į apatinę arba vidurinę padėtį.
2. Pasukite termostatinį valdiklį ③, kad nustatytumėte pageidaujamą temperatūrą.
3. Išdėliokite maistą ant keptuvo ⑨ ir įstatykite jį į orkaitę ant paruoštų kepimo grotelių.
4. Nustatykite orkaitės jungiklį ② į padėtį „Apatinės dalies kaitinimas“.
5. Maždaug įpusėjus maisto ruošos laikui, galite apversti ruošiamą maistą.
6. Norėdami patikrinti arba išimti kepsnį, naudokite kartu tiekiamą keptuvo rankeną ⑩, kuria galėsite išimti arba įkelti kepsnį.
7. Kai baigiate ruošti patiekalą, termostatinį valdikliu ③ išjunkite orkaitę, o orkaitės funkcijų perjungiklį ② pasukite į padėtį „Off“ (išjungta).
8. Baigę maisto ruošą, atjunkite maitinimo laidą.

Sukamojo grilio naudojimas

Sukamasis grilis puikiai tinka viščiuko arba kito grilyje kepamo maisto ruošimui.

Tęskite pagal toliau nurodytus veiksmus:

1. Pervertkite mėsos gabalus ties grilio iešmo viduriu.
2. Smailųjį grilio iešmo galą ① įstatykite į įvorę dešinėje orkaitės pusėje (žr. pav. A).
3. Bukąjį grilio iešmo galą ② įstatykite į laikiklį ③, esantį kairėje orkaitės pusėje (žr. pav. B).
4. Kad pasirinktumėte 230°C temperatūrą, naudokite termostatinio valdiklio ③ rankenėlę.
5. Nustatykite orkaitės funkcijų perjungiklį į 5 – viršutinės dalies kaitinimo arba grilio arba į 6 – viršutinės ir apatinės dalių kaitinimo, aušinimo ir grilio padėtis.
6. Pasibaigus kepimui, iš orkaitės išimkite grilio iešmą kartu su mėsa, suimdami už laikiklio. Termostatinį valdikliu ③ išjunkite orkaitę, o orkaitės funkcijų perjungiklį ② pasukite į padėtį „Off“ (išjungta).



7. Baigę maisto ruošą, atjunkite maitinimo laidą.

Maisto ruošą ant kaitlenčių

- **Po naudojimo nelieskite kaitlenčių! Kaitlentės yra karštos!**
 - Naudokite indus plokščiu dugnu. Dugno skersmuo neturėtų būti mažesnis nei kaitlentės skersmuo.
 - Nejunkite kaitlenčių, jei ant jų nėra uždėto puodo. Dėl to jos gali deformuotis.
1. Puodą dėkite ant kaitlentės viršaus.
 2. Norėdami įjungti ir valdyti reikiamą kaitlentę, naudokite mažos ir didelės kaitlentės ⑤ arba ④ valdiklį.
 3. Baigę ruošti maistą valdikliu ⑤ arba ④ išjunkite kaitlentes.
 4. Baigę maisto ruošą, atjunkite maitinimo laidą.

VALYMAS IR TECHNINĖ PRIEŽIŪRA

- Visada atjunkite prietaiso maitinimą ir prieš valymą leiskite jam visapusiškai atvėsti!
- Orkaitės apdaila yra tokia kad ją paprasta valyti. Jei būtina, naudokite sudrėkintą šluostę sienelėms valyti.
- **Nenaudokite metalinių šveistukų, grandiklio arba abrazyvinių miltelių ir stiprių valiklių, kurie gali pažeisti vidinį sienelės paviršių.**
- Visus priedus plaukite muiluotame vandenyje.
- Orkaitės dureles valykite sudrėkinta šluoste ir nusauskite popieriumi arba audiniu.
- Įsitikinkite, kad į ventiliacijos angas nepateko vandens.
- Leiskite visiems priedams ir dalims atvėsti prieš prijungdami prietaisą prie elektros lizdo.

TECHNINIAI DUOMENYS

Talpa: 30 l

Matmenys: 506 × 365 × 315 mm

Svoris: 5,1 kg

Vardinė įtampa: 220–240 V~ 50–60 Hz

Triukšmo lygis: 45 dB (A)

Didelės 185 mm kaitlentės energijos sąnaudos 1 000 W

Mažos 155 mm kaitlentės energijos sąnaudos 600 W

Orkaitės įvesties galia: 1 600 W

Bendroji vardinė galia: 3 200 W

NAUDOJIMAS IR ATLEKŲ UTILIZAVIMAS

Vyniojamasis popierius ir gofruoto kartono dėžė – išmesti į atliekas. Pakavimo folija, PE maišeliai, plastikiniai elementai – išmesti į plastiko perdirbimo konteinerius.

GAMINIŲ UTILIZAVIMAS PASIBAIGUS JŲ EKSPLOATACIJOS LAIKUI

Elektros ir elektronikos dalių utilizavimas (taikoma ES valstybėse narėse ir kitose Europos šalyse, kur galioja atliekų perdirbimo sistema)

Ant gaminio ar jo pakuotės atvaizduotas simbolis reiškia, kad gaminio negalima utilizuoti kartu su buitinėmis atliekomis. Nugabenkite gaminį į atitinkamą elektros ar elektronikos gaminių perdirbimo vietą. Utilizuodami gaminių imkitės saugos priemonių dėl neigiamo poveikio žmogaus sveikatai ir aplinkai.

Perdirbimas prisideda prie gamtinių išteklių išsaugojimo. Daugiau informacijos apie šio gaminio perdirbimą, teiraukitės vietinės valdžios institucijose, buitinių atliekų perdirbimo organizacijose arba parduotuvėje, kur įsigijote šį gaminį.

Šis produktas atitinka ES direktyvos dėl elektromagnetinio suderinamumo ir elektros saugos reikalavimus.

Tekstas ir techniniai parametrai keičiami be išankstinio perspėjimo.



08/05



DROŠĪBAS INSTRUKCIJAS

Rūpīgi izlasiet un saglabājiet turpmākai uzziņai!

Bridinājums! Šajā rokasgrāmatā aprakstītie drošības pasākumi un norādījumi neietver visas iespējamās situācijas un apstākļus. Lietotājam ir jāsaprot, ka veselais saprāts, piesardzība un rūpība ir faktori, ko nevienā ierīcē nav iespējams integrēt. Par tiem ir jāparūpējas ierīces lietotājiem. Mēs neesam atbildīgi par bojājumiem, kas radušies pārvadāšanas laikā, vai ko izraisījusi nepareiza lietošana, sprieguma svārstības vai jebkuras ierīces daļas modificēšana vai regulēšana.

Lai aizsargātos pret aizdegšanās vai strāvas trieciena risku, lietojot elektroierīces ir jāievēro pamata drošības pasākumi, tostarp šādi:

1. Pārlicinieties, kajūsu rozetes spriegums atbilst uz ierīces marķējuma norādītajam, un ka rozete ir atbilstoši iezemēta. Rozetei ir jābūt uzstādītai saskaņā ar attiecināmajiem EN elektrības kodeksiem.
2. Nelietojiet krāsni, ja durvis ir bojātas, ja tā nedarbojas pareizi, vai ja ir bojāts barošanas vads. **Pirms apkopes veikšanas vienmēr atvienojiet vadu no rozetes. Neņemot ierīces pārsegu, kamēr tā ir pievienota barošanai, apkopes tehniķis var tikt pakļauts strāvas trieciena briesmām! Visi remontdarbi vai regulējumi, tostarp vada nomaina, ir jāveic profesionālā apkopes centrā! Nenoņemiet ierīces aizsargvākus – strāvas trieciena risks!**
3. Aizsargājiet ierīci pret tiešu saskari ar ūdeni un citiem šķidrumiem, lai nepieļautu strāvas triecienu. Neiegremdējiet barošanas vadu un kontaktdakšu ūdenī.
4. Elektriskā krāsns ir paredzēta tikai mājas lietošanai. Neizmantojiet krāsni ārpus telpām vai mitrā vidē, un nepieskarieties ierīcei vai vadam ar slapjām rokām. Strāvas trieciena risks. Nepieskarieties karstām virsmām. Izvairieties no traumu vai apdegumu riska. Nelietojiet krāsni citiem nolūkiem (piem., telpu sildīšanai, dzīvnieku, tekstilizstrādājumu žāvēšanai utt.).
5. Izmantojiet tikai ražotāja ieteiktus piederumus; pretējā gadījumā var tikt anulēta garantija. Ievietojot krāsnī priekšmetus vai izņemot tos, lietojiet virtuves cimds.
6. Lietojot krāsni bērnu tuvumā, nepieciešama rūpīga uzraudzība!

7. Neatstājiet elektrisko krāsni nepieskatītu, kamēr tā darbojas.
8. Atstājiet vismaz 10 cm brīvas vietas katrā krāsns pusē, lai nodrošinātu pietiekamu gaisa cirkulāciju. Nenovietojiet uz krāsns nekādus priekšmetus.
9. Ierīce ir aprīkota ar durvīm, kurās izmantots drošības stikls. Šis stikls ir izturīgāks pret saplīšanu nekā parasts stikls. Izvairieties no krāsns durvju saskrāpēšanas vai malu nodrupināšanas.
10. Nav ieteicams atstāt nepieskatītu krāsni pieslēgtu rozetei. Pagaidiet, līdz krāsns atdziest, un atvienojiet barošanas vadu, pirms veicat apkopi, ievietojat vai izņemat piederumus. Neatvienojiet barošanas vadu no rozetes, raujot to. Atvienojiet vadu, satverot kontaktdakšu.
11. Novietojiet krāsni tā, lai tā nevarētu apgāzties, un pietiekami tālu no viegli uzliesmojošiem priekšmetiem (piem., aizkariem, koka utt.).
12. Esiet ļoti piesardzīgi, darbojoties ar pannām vai griliem, kur atrodas ļoti karsta eļļa vai citi karsti šķidrumi.
13. Nelietojiet krāsni siltuma avota tuvumā, piemēram, pie plīts. Sargājiet ierīci no tiešiem saules stariem.
14. Neļaujiet barošanas vadam pieskarties karstām virsmām, un neļaujiet tam iet pār asām malām.
15. Nepieļaujiet aizdegšanos krāsni, ievērojot šādus noteikumus:
 - a) Nepārkarsējiet ēdienu. Pārliecinieties, ka nekādi priekšmeti nepieskaras krāsns iekšējām malām.
 - b) Neievietojiet krāsni kartona, plastmasas, papīra u.tml. materiālus. Izmantojiet materiālus, kas ir piemēroti lietošanai krāsni.
 - c) Neapsedziet krāsni no iekšpuses vai ārpuses. Aizdegšanās vai krāsns pārkaršanas risks. Durvju, ārējās virsmas vai citu pieejamu virsmu temperatūra ierīces lietošanas laikā var paaugstināties. Ierīce lietošanas laikā var sakarst. Esiet piesardzīgi, lai nepieskartos sildelementiem krāsns iekšpusē.
 - d) Noslaukiet durvis, durvju blīves un krāsns iekšpusi, izmantojot samitrinātu drānu ar mazgāšanas līdzekli. Visi traipi un ēdiena paliekas ir jānotīra šādā veidā.
 - e) Ja no gatavojamā ēdiena sāk nākt dūmi vai ēdiens aizdegas, atstājiet durvis vaļā, izslēdziet krāsni un atvienojiet barošanas vadu no rozetes.

16. Ierīce nav paredzēta lietošanai ar laika slēdzi vai tālvadību.
17. Nelietojiet mikroviļņu krāsni, ja tajā nav ievietoti nekādi ēdieni vai šķidrums. Tā iespējams krāsni sabojāt. Neaizsedziet un nebloķējiet nekādas krāsns atveres.
18. Izmantojiet elektrisko krāsni tikai saskaņā ar šajā rokasgrāmatā sniegtajām instrukcijām. Elektriskā krāsns ir paredzēta tikai mājas lietošanai. Ražotājs nav atbildīgs par bojājumiem, kas radušies, ierīci lietojot neatbilstoši.
19. Šajā ierīcē nevar lietot ogles vai tamlīdzīgu kurināmo.
20. Ierīci drīkst lietot bērni no 8 gadu vecuma un cilvēki, kam ir mazinātas fiziskās vai garīgās spējas vai nepietiekama pieredze vai zināšanas, ja tiek nodrošināta uzraudzība vai ir sniegtas instrukcijas par ierīces drošu lietošanu un tie saprot iespējamās briesmas. Bērni nedrīkst ar ierīci spēlēties. Bērni nedrīkst veikt ierīces tīrīšanu un apkopi, ja vien tie nav vismaz 8 gadus veci un nav nodrošināta uzraudzība. Bērni, kas jaunāki par 8 gadiem, nedrīkst piekļūt ierīcei un tās barošanas vadam.



Karsta virsma!

Šādi apzīmētas virsmas lietošanas laikā sakarst.

Do not immerse in water! – Neiegremdējiet ūdenī!

IEVĒROJIET: kad cepeškrāsns un sildriņķi tiek ieslēgti vienlaicīgi, jāizmanto vismaz 16 A drošinātājs.

Briesmas bērniem: bērni nedrīkst spēlēties ar iepakojuma materiālu. Neļaujiet bērniem spēlēties ar plastmasas maisiem. Nosmakšanas risks.

IEVĒROJIET: tīrīšanai nelietojiet tvaika tīrītājus.

IEVĒROJIET: cepamā panna nav paredzēta ilgstošai saskarei ar ēdienu.

PIRMS PIRMĀS LIETOŠANAS REIZES

1. Izlasiet visas instrukcijas šajā rokasgrāmatā.
2. Pārliedzieties, ka cepeškrāsns ir izslēgts un cepeškrāsns regulators atrodas 1. pozīcijā.
3. Nomazgājiet visus piederumus siltā ziepjūdenī, tad rūpīgi tos nosusiniet un ievietojiet atpakaļ krāsnī.

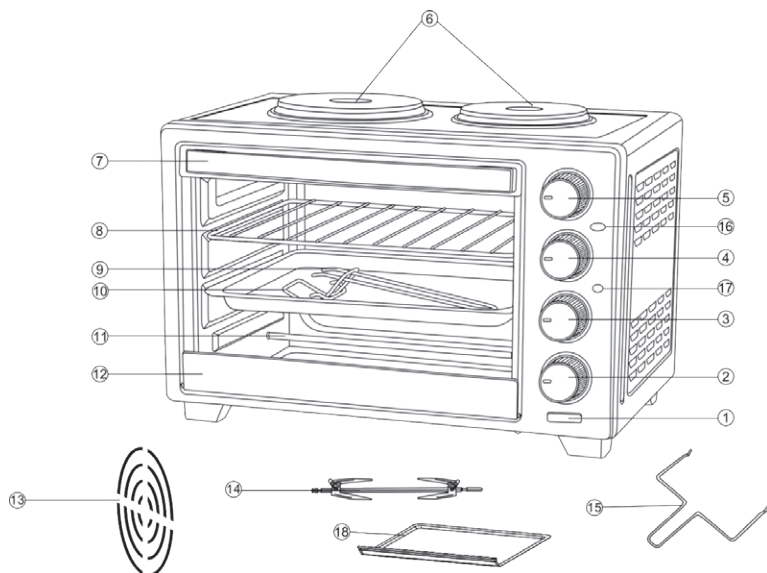
- Pievienojiet krāsni elektrotīklam un ļaujiet tai darboties tukšai augstākajā temperatūrā (230°C) cepšanas režīmā apmēram 15 minūtes, lai atbrīvotos no iepakojuma daļiņām, kas var būt palikušas, krāsni piegādājot. Tādējādi tiek novērsta arī sākotnējās krāsns smaka.
- Pirms krāsns pirmās lietošanas reizes novietojiet uz plāksnēm traukus ar ūdeni, pagrieziet uz vidējo līmeni un ļaujiet krāsni darboties 30 minūtes.

Brīdinājums! Pirmoreiz lietojot krāsni un plāksnes, var rasties smaka un dūmi (apmēram 15 minūtes). To izraisa ražošanas laikā uzklāto aizsardzības līdzekļu sadegšana.

Brīdinājums! Balto krāšņu virsmas starp plāksnēm lietošanas gaitā var kļūt tumšākas!

Brīdinājums! Ierīce ir jāpievieno atsevišķai rozetei ar jaudas slēdzi, kas piemērots slodzei, ko rada ierīces enerģijas patēriņš.

APRAKSTS



- | | | |
|---------------------------------|-------------------------------------|--------------------------------|
| 1. Krāsns gaisma | 7. Rokturis | 13. Ventilators |
| 2. Krāsns funkciju slēdzis | 8. Restes | 14. Iesms |
| 3. Krāsns termostata regulators | 9. Panna | 15. Iesmu turētājs |
| 4. Mazā sildriņķa regulators | 10. Paplātes turētājs | 16. Lielā sildriņķa indikators |
| 5. Lielā sildriņķa regulators | 11. Sildelements | 17. Mazā sildriņķa indikators |
| 6. Lielais/mazais sildriņķis | 12. Klipsis stikla durvju apakšpusē | 18. Pilienu paplāte |

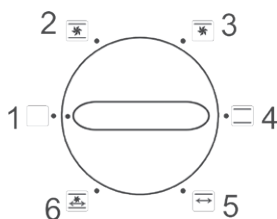
Ierīces un vadības elementu funkcijas

Ierīces funkcijas izvēle.

Izmantojiet sildriņķu regulatorus ④ un ⑤, lai iestatītu nepieciešamo sildriņķu jaudu, vai izmantojiet krāsns funkciju slēdzi ②, lai izvēlētos nepieciešamo krāsns režīmu. Krāsni un sildriņķus var lietot vienlaicīgi. Simboliem uz slēdžiem ir šāda nozīme:

Krāsns funkciju vadība

1. Izslēgts
2. Augšējā un apakšējā sildīšana ar ventilatoru
3. Augšējā sildīšana ar ventilatoru
4. Sildīšana no augšas un apakšas
5. Augšējā sildīšana un grilēšana
6. Augšējā un apakšējā sildīšana ar ventilatoru un grilu



Sildriņķu regulēšana

Jūs varat ieslēgt mazo un lielo sildriņķi ⑤ un ④ ar sildriņķu regulatoriem, un regulēt abus no min., 1, 2, 3 līdz maks.

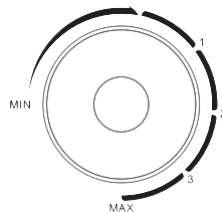
Krāsns termostats

Izmantojot slēdzi ③, izvēlieties nepieciešamo krāsns cepšanas temperatūru. Termostats neregulē karsēšanas plākšņu temperatūru, bet gan tikai krāsns temperatūru.

Konvekcija: konvekcija (gaisa plūsma caur ventilatoru) arī darbojas, tiklīdz ieslēdzat krāsni.

Krāsns funkciju slēdzis: ieslēdzot krāsns funkciju slēdzi ②, jūs varat iestatīt grauzdēšanas, cepšanas vai grilēšanas funkciju.

Krāsns indikators: kad ieslēdzat krāsni, izmantojot krāsns funkciju slēdzi no 1. pozīcijas, krāsns indikators ir ieslēgts un ir aktīvs sildīšanas režīms, kas izvēlēts ar slēdzi ②.



LIETOŠANAS INSTRUKCIJAS

Brīdinājums!

- Mēs neiesakām izmantot cepšanas maisiņus cepeškrāsni.
- **Nelietojiet** krāsni plastmasas traukus, lentu, papīru un tamlīdzīgus materiālus!
- Esiet ļoti piesardzīgi, izņemot no krāsns pannas, grilus vai citus karstus traukus. Vienmēr lietojiet virtuves cimdus.

Grauzdēšana

Labāko rezultātu sasniegšanai mēs iesakām pirms grauzdēšanas uzsildīt krāsni līdz 230°C.

1. Novietojiet grilu ④ augšējā pozīcijā.
2. Grieziet termostata regulatoru ③, lai iestatītu vēlamu temperatūru.
3. Iestatiet krāsns funkciju slēdzi ② pozīcijā "Augšējā sildīšana" vai "Augšējā un apakšējā sildīšana".
4. Lai pārbaudītu vai izņemtu grauzdētu ēdienu, izmantojiet komplektā iekļauto grauzdēšanas pannas turētāju ⑩, kas palīdzēs jums izņemt un ievietot grauzdēšanas grilu.
5. Kad ēdiens ir gatavs, izslēdziet cepeškrāsni – ieslēdziet termostata regulatoru ③ un krāsns funkciju slēdzi ② izslēgtā pozīcijā.
6. Kad gatavošana ir pabeigta, atvienojiet barošanas vadu no rozetes.

Vārīšana

Labāko rezultātu sasniegšanai mēs iesakām pirms grauzdēšanas uzsildīt krāsni līdz 230°C.

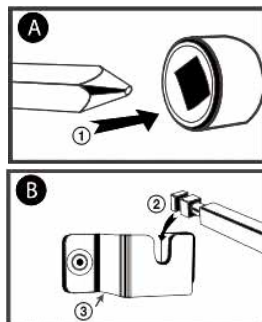
1. Novietojiet grauzdēšanas grilu ④ apakšējā vai vidējā pozīcijā.
2. Grieziet termostata vadības slēdzi ③, lai iestatītu vēlamu temperatūru.
3. Ievietojiet ēdienu grauzdēšanas pannā ⑨, un ievietojiet to krāsni uz sagatavotā grauzdēšanas grila.
4. Iestatiet krāsns funkciju slēdzi ② pozīcijā "Apakšējā sildīšana".
5. Jūs varat ēdienu apgriezt, kad pagājuši apmēram puse gatavošanas laika.
6. Lai pārbaudītu vai izņemtu grauzdētu ēdienu, izmantojiet komplektā iekļauto grauzdēšanas pannas turētāju ⑩, kas palīdzēs jums to ievietot uz izņemta.

7. Kad ēdiens ir gatavs, izslēdziet cepeškrāsni – ieslēdziet termostata regulatoru ③ un krāsns funkciju slēdzi ② izslēgtā pozīcijā.
8. Kad gatavošana ir pabeigta, atvienojiet barošanas vadu no rozetes.

Rotējošā grila lietošana

Rotējošais grils ir ideāli piemērots vistas vai citas grila gaļas grilēšanai. Rīkojieties šādi:

1. Novietojiet gaļu grilēšanas iesma vidū.
2. Ievietojiet grilēšanas iesma smailo galu ① atverē krāsns labajā pusē (skat. attēlu A).
3. Novietojiet grilēšanas iesma kvadrātveidīgo galu ② turētājā ③ krāsns kreisajā pusē (skat. attēlu B).
4. Ar termostata regulatoru ③ iestatiet 230 °C temperatūru.
5. Iestatiet krāsns funkciju slēdzi 5. pozīcijā – augšējā sildīšana ar grilu vai 6. pozīcijā – augšējā un apakšējā akrsēšana ar ventilatoru un grilu.
6. Kad grilēšana ir pabeigta, izņemiet no krāsns grilēšanas iesmu ar gaļu, izmantojot grilēšanas iesma turētāju. Izslēdziet cepeškrāsni – ieslēdziet termostata regulatoru ③ un krāsns funkciju slēdzi ② izslēgtā pozīcijā.
7. Kad gatavošana ir pabeigta, atvienojiet barošanas vadu no rozetes.



Gatavošana uz sildriņķiem

- **Pēc lietošanas nepieskarieties sildriņķiem! Sildriņķi ir karsti!**
 - Lietojiet traukus ar plakanu apakšu. Apakšas diametrs nedrīkst būt mazāks par plāksnes diametru.
 - Neieslēdziet plāksnes, kamēr nav novietoti trauki. Pretējā gadījumā var rasties deformācija.
1. Novietojiet katlu uz plāksnes.
 2. Izmantojiet mazā un lielā sildriņķa regulatoru ⑤ vai ④, lai ieslēgtu un regulētu nepieciešamo sildriņķi.
 3. Kad gatavošana ir pabeigta, izslēdziet sildriņķus ar regulatoru ⑤ vai ④.
 4. Kad gatavošana ir pabeigta, atvienojiet barošanas vadu no rozetes.

TĪRĪŠANA UN APKOPE

- Pirms tīrīšanas vienmēr atvienojiet barošanas vadu no rozetes un ļaujiet ierīcei atdzist!
- Krāsniņ ir īpašs, viegli tīrāms pārklājums. Ja nepieciešams, krāsns sienu tīrīšanai lietojiet mitru dvieli.
- **Nelietojiet skrāpi, abrazīvu pulveri vai agresīvus tīrīšanas līdzekļus, kas var bojāt krāsns iekšpusēs virsmu.**
- Mazgājiet visus piederumus ziepjūdenī.
- Noslaukiet krāsns durvis ar mitru dvieli un nosusiniet ar papīru vai auduma drānu.
- Nodrošiniet, ka ūdens neiekļūst gaisa atverēs.
- Pirms krāsns pievienošanas rozetei ļaujiet visām daļām un piederumiem atdzist.

LV

TEHNISKĀ INFORMĀCIJA

Ietilpība: 30 l

Izmēri: 506 × 365 × 315 mm

Svars: 5,1 kg

Nominālais spriegums: 220–240 V~ 50–60 Hz

Trokšņa līmenis: 45 dB (A)

Lielā 185 mm sildriņķa jaudas patēriņš: 1 000 W

Mazā 155 mm sildriņķa jaudas patēriņš: 600 W

Krāsns ieejas jauda: 1 600 W

Kopējā nominālā jauda: 3 200 W

ATBRĪVOŠANĀS NO ATKRITUMIEM

letīnāmais papīrs un kartons – nogādāt pārstrādes punktā. Iepakojuma folija, PE maisi, plastmasas daļas – iemest plastmasas šķīrošanas konteineros.

ATBRĪVOŠANĀS NO IERĪCĒM KALPOŠANAS LAIKA BEIGĀS

Atbrīvošanās no elektriska un elektroniska aprīkojuma (attiecas uz ES dalībvalstīm un citām Eiropas valstīm, kur ieviesta pārstrādes sistēma)

Norādītais simbols uz ierīces vai iepakojuma nozīmē, ka ierīci nedrīkst pievienot sadzīves atkritumiem. Nododiet ierīci norādītajā elektriska un elektroniska aprīkojuma pārstrādes punktā. Novērsiet negatīvu ietekmi uz veselību un vidi, parūpējoties par ierīces pareizu pārstrādi.

Pārstrāde palīdz taupīt dabas resursus. Lai saņemtu plašāku informāciju par šīs ierīces pārstrādi, sazinieties ar vietējo atbildīgo iestādi, sadzīves atkritumu apstrādes organizāciju vai veikalu, kur ierīci iegādājāties.



08/05



Šī ierīce atbilst ES direktīvu prasībām par elektromagnētisko saderību un elektrisko drošību.

Iespējamā teksta un tehnisko parametru izmaiņas.

ΟΔΗΓΙΕΣ ΑΣΦΑΛΕΙΑΣ

Διαβάστε προσεκτικά και φυλάξτε για μελλοντική χρήση!

Προειδοποίηση: Τα μέτρα και οι οδηγίες ασφάλειας που περιέχονται στο παρόν εγχειρίδιο δεν περιλαμβάνουν όλες τις συνθήκες και τις δυνητικές περιπτώσεις. Ο χρήστης πρέπει να έχει υπόψη ότι η κοινή λογική, η προσοχή και η φροντίδα είναι στοιχεία που δεν μπορούν να ενσωματωθούν σε ένα προϊόν. Συνεπώς, αυτά τα στοιχεία πρέπει να διασφαλιστούν από τον χρήστη που λειτουργεί και χειρίζεται την εν λόγω συσκευή. Δεν φέρουμε ευθύνη για ενδεχόμενες ζημιές που προκλήθηκαν κατά τη μεταφορά ή λόγω εσφαλμένης χρήσης, διακυμάνσεων τάσης ή τροποποίησης ή μετατροπής οποιουδήποτε μέρους της συσκευής.

Για προστασία έναντι κινδύνου πυρκαγιάς ή ηλεκτροπληξίας, πρέπει να λαμβάνονται βασικές προφυλάξεις κατά τη χρήση των ηλεκτρικών συσκευών, συμπεριλαμβανομένων των ακόλουθων:

1. Βεβαιωθείτε ότι η τάση της παροχής ρεύματος στον χώρο σας αντιστοιχεί στην τάση που αναφέρεται στην ετικέτα της συσκευής, καθώς και ότι η πρίζα είναι γειωμένη σωστά. Η πρίζα πρέπει να είναι εγκατεστημένη σύμφωνα με τους ισχύοντες κανονισμούς και τα πρότυπα για ηλεκτρικές εγκαταστάσεις (EN).
2. Μην χρησιμοποιείτε τον φούρνο εάν η πόρτα έχει βλάβες, δεν λειτουργεί σωστά ή εάν έχει ζημιές το καλώδιο ρεύματος. **Αποσυνδέστε το καλώδιο από την πρίζα πριν από την επισκευή. Εάν αφαιρέσετε τα καλύμματα ενώ είναι συνδεδεμένη η παροχή ρεύματος, ενδέχεται να εκθέσετε τον τεχνικό σε τραυματισμό λόγω ηλεκτροπληξίας! Όλες οι επισκευές ή οι ρυθμίσεις, συμπεριλαμβανομένων των αλλαγών καλωδίων, πρέπει να διεξάγονται σε επαγγελματικό κέντρο επισκευών! Μην αφαιρείτε τα προστατευτικά καλύμματα από τη συσκευή- υπάρχει κίνδυνος ηλεκτροπληξίας!**
3. Προφυλάξτε τη συσκευή από απευθείας επαφή με νερό ή άλλα υγρά για να αποτρέψετε ενδεχόμενη ηλεκτροπληξία. Μην βυθίζετε το καλώδιο ή το φις μέσα σε νερό!

EL

4. Αυτός ο ηλεκτρικός φούρνος προορίζεται μόνο για οικιακή χρήση. Μην χρησιμοποιείτε τον φούρνο σε εξωτερικούς χώρους ή σε υγρό περιβάλλον και μην αγγίζετε το καλώδιο ή τη συσκευή με βρεγμένα χέρια. Κίνδυνος ηλεκτροπληξίας. Μην αγγίζετε τις καυτές επιφάνειες. Προφυλαχθείτε από κινδύνους τραυματισμού ή εγκαύματος. Μην χρησιμοποιείτε τον φούρνο για άλλους σκοπούς (π.χ. θέρμανση δωματίων, στέγνωμα ζώων ή υφασμάτων κ.λπ.).
5. Να χρησιμοποιείτε μόνο αξεσουάρ που προτείνονται από τον κατασκευαστή, αλλιώς κινδυνεύετε να χάσετε την εγγύηση. Χρησιμοποιήστε γάντια φούρνου όταν εισάγετε/αφαιρείτε αντικείμενα από τον φούρνο.
6. Απαιτείται στενή επίβλεψη κατά τη λειτουργία του φούρνου κοντά σε παιδιά!
7. Μην αφήνετε τον ηλεκτρικό φούρνο σε λειτουργία χωρίς επιτήρηση.
8. Αφήστε τουλάχιστον 10 εκ. ελεύθερου χώρου σε κάθε πλευρά του φούρνου για να διασφαλίσετε τη σωστή κυκλοφορία του αέρα. Μην τοποθετείτε αντικείμενα επάνω στον φούρνο.
9. Αυτή η συσκευή διαθέτει πόρτα με γυαλί ασφαλείας. Αυτό το γυαλί είναι πιο εύκαμπτο και ανθεκτικό στη θραύση από το κοινό γυαλί. Αποφύγετε το γρατζούνισμα της πόρτας του φούρνου ή το ξεφλούδισμα των ακμών της.
10. Δεν συνιστάται να αφήνετε τον φούρνο συνδεδεμένο στην πρίζα χωρίς επίβλεψη. Περιμένετε μέχρι να κρυώσει ο φούρνος και αποσυνδέστε το φις από την πρίζα πριν πραγματοποιήσετε εργασίες συντήρησης ή εισάγετε/απομακρύνετε αξεσουάρ. Μην αποσυνδέετε το καλώδιο ρεύματος από την πρίζα τραβώντας βίαια το καλώδιο. Αποσυνδέστε το καλώδιο ρεύματος από την πρίζα πιάνοντας το φις.
11. Να χρησιμοποιείτε τον φούρνο μόνο στη θέση λειτουργίας του, όπου δεν υπάρχει κίνδυνος ανατροπής του, και σε επαρκή απόσταση από εύφλεκτα αντικείμενα (π.χ. κουρτίνες, στόρια, ξύλο κ.λπ.).
12. Δώστε ιδιαίτερη προσοχή όταν χειρίζεστε σκεύη ή σχάρες που περιέχουν καυτά έλαια ή άλλα καυτά υγρά.
13. Μην χρησιμοποιείτε τον φούρνο κοντά σε πηγές θερμότητας – για παράδειγμα, εστίες κουζίνας. Προφυλάξτε τη συσκευή από το άμεσο ηλιακό φως.

14. Μην αφήνετε το καλώδιο ρεύματος να αγγίζει καυτές επιφάνειες ή να διέρχεται επάνω από κοφτερές ακμές.
15. Αποτρέψτε την πρόκληση φωτιάς μέσα στον φούρνο προσέχοντας τα ακόλουθα:
- α) Μην μαγειρεύετε υπερβολικά το φαγητό. Βεβαιωθείτε ότι δεν ακουμπάει κανένα αντικείμενο στα εσωτερικά τοιχώματα του φούρνου.
 - β) Μην εισάγετε στον φούρνο υλικά όπως χαρτόνι, πλαστικό, χαρτί κ.λπ. Χρησιμοποιήστε υλικά κατάλληλα για χρήση σε φούρνους.
 - γ) Μην καλύπτετε τον φούρνο εσωτερικά ή εξωτερικά. Κίνδυνος πυρκαγιάς ή υπερθέρμανσης του φούρνου. Η θερμοκρασία των θυρών, της εξωτερικής επιφάνειας ή επιφανειών στις οποίες έχετε πρόσβαση ενδέχεται να είναι υψηλότερη όταν λειτουργεί η συσκευή. Η συσκευή μπορεί να αποκτήσει υψηλή θερμοκρασία κατά τη χρήση. Προσέξτε να μην αγγίξετε τα θερμαντικά στοιχεία στο εσωτερικό του φούρνου.
 - δ) Σκουπίστε την πόρτα, το στεγανωτικό της πόρτας και το εσωτερικό του φούρνου με ένα πανί υγραμένο με απορρυπαντικό. Με αυτόν τον τρόπο αφαιρούνται όλοι οι λεκέδες, τα έλαια και τα υπολείμματα τροφών.
 - ε) Εάν αρχίσει να βγαίνει καπνός από το φαγητό που θερμαίνεται ή εάν πιάσει φωτιά το φαγητό, αφήστε ανοικτή την πόρτα, απενεργοποιήστε τον φούρνο και αποσυνδέστε το καλώδιο από την πρίζα.
16. Η συσκευή δεν προορίζεται για λειτουργία μέσω χρονοδιακόπτη ή τηλεχειριστηρίου.
17. Μην χρησιμοποιείτε τον φούρνο εάν δεν περιέχει κάποιο τρόφιμο ή υγρό. Ενδέχεται να προξενήσετε ζημιά στον φούρνο. Μην καλύπτετε ή φράσσετε οποιαδήποτε ανοίγματα του φούρνου.
18. Να χρησιμοποιείτε τον ηλεκτρικό φούρνο μόνο σύμφωνα με τις οδηγίες που παρέχονται στο παρόν εγχειρίδιο. Αυτός ο ηλεκτρικός φούρνος προορίζεται μόνο για οικιακή χρήση. Ο κατασκευαστής δεν φέρει ευθύνη για ενδεχόμενες ζημιές που προκλήθηκαν λόγω ακατάλληλης χρήσης της συσκευής.

19. Δεν μπορείτε να χρησιμοποιήσετε κάρβουνο ή παρόμοιες καύσιμες ύλες σε αυτήν τη συσκευή.
20. Η συσκευή μπορεί να χρησιμοποιείται από παιδιά ηλικίας 8 ετών και άνω, καθώς και από άτομα με περιορισμένες φυσικές και νοητικές ικανότητες, ή από άτομα με ανεπαρκή εμπειρία και γνώσεις, εφόσον επιβλέπονται ή έχουν εκπαιδευτεί να χρησιμοποιούν τη συσκευή με ασφάλεια και κατανοούν τους δυνητικούς κινδύνους. Τα παιδιά δεν πρέπει να παίζουν με τη συσκευή. Οι εργασίες καθαρισμού και συντήρησης από τον χρήστη δεν πρέπει να γίνονται από παιδιά, εκτός εάν είναι μεγαλύτερα των 8 ετών και υπό επίβλεψη. Τα παιδιά κάτω των 8 ετών δεν πρέπει να πλησιάζουν τη συσκευή και την παροχή ρεύματος.



Καυτή επιφάνεια!

Οι επιφάνειες με αυτήν τη σήμανση θερμαίνονται κατά τη χρήση.

Do not immerse in water! – Μην βυθίζετε σε νερό!

ΕΙΔΟΠΟΙΗΣΗ: Για την ταυτόχρονη ενεργοποίηση του φούρνου και των εστιών, πρέπει να χρησιμοποιείται ασφαλειοδιακόπτης τουλάχιστον 16 A.

Κίνδυνος για παιδιά: Τα παιδιά δεν πρέπει να παίζουν με τα υλικά συσκευασίας. Μην αφήνετε τα παιδιά να παίζουν με τις πλαστικές σακούλες. Κίνδυνος ασφυξίας.

ΕΙΔΟΠΟΙΗΣΗ: Μην χρησιμοποιείτε ατμοκαθαριστές για τον καθαρισμό.

ΕΙΔΟΠΟΙΗΣΗ: Το ταψί δεν προορίζεται για μακρόχρονη επαφή με τρόφιμα.

ΠΡΙΝ ΑΠΟ ΤΗΝ ΠΡΩΤΗ ΧΡΗΣΗ

1. Διαβάστε όλες τις οδηγίες στο παρόν εγχειρίδιο.
2. Βεβαιωθείτε ότι ο φούρνος είναι απενεργοποιημένος και ότι ο διακόπτης λειτουργίας φούρνου, στον μηχανισμό ελέγχου λειτουργίας φούρνου, βρίσκεται στη θέση 1 (απενεργοποίηση).
3. Πλύνετε όλα τα αξεσουάρ με ζεστό νερό και απορρυπαντικό, στεγνώστε τα καλά και κατόπιν εισάγετέ τα ξανά στον φούρνο.

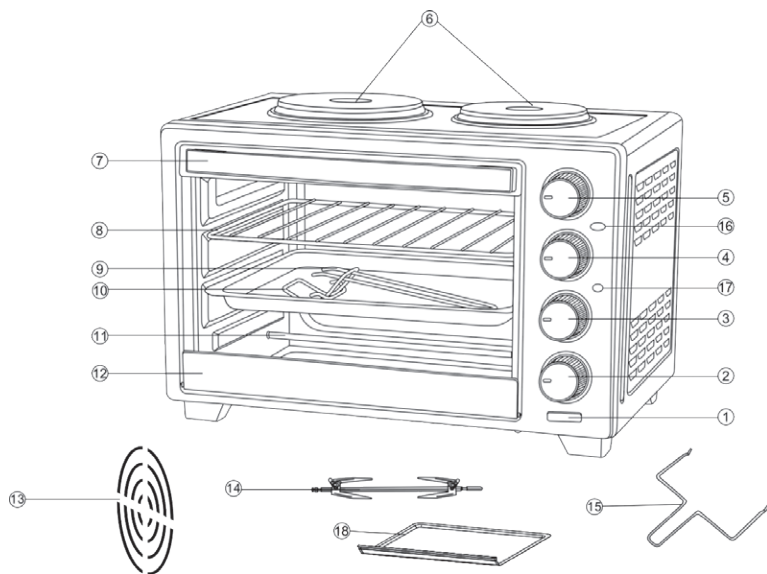
4. Συνδέστε τον φούρνο στο δίκτυο ρεύματος και αφήστε τον να λειτουργήσει κενός, στη μέγιστη ρύθμιση θερμοκρασίας (230 °C) και σε κατάσταση ψησίματος για 15 λεπτά περίπου, ώστε να εξαλείψετε οποιαδήποτε υπολείμματα από τα υλικά συσκευασίας που θα μπορούσαν να έχουν μείνει στον φούρνο κατά την παράδοσή του. Με αυτό τον τρόπο, εξαλείφονται επίσης οι αρχικές οσμές από τον φούρνο.
5. Πριν χρησιμοποιήσετε τον φούρνο για πρώτη φορά, τοποθετήστε μαγειρικά σκεύη με νερό επάνω στις εστίες, ανάψτε τις σε μέτρια ένταση και αφήστε τον φούρνο σε λειτουργία για 30 λεπτά.

Προειδοποίηση: Κατά την πρώτη χρήση του φούρνου και των εστιών ενδέχεται να παραχθούν οσμές και καπνός (περίπου 15 λεπτά). Αυτό προκαλείται από την καύση των προστατευτικών ουσιών που εφαρμόζονται στα θερμαντικά στοιχεία κατά την παραγωγή.

Προειδοποίηση: Στους λευκούς φούρνους, οι επιφάνειες μεταξύ των εστιών ενδέχεται να σκουρύνουν κατά τη χρήση!

Προειδοποίηση: Η συσκευή πρέπει να συνδεθεί σε μια ξεχωριστή παροχή με ασφαλειοδιακόπτη ο οποίος θα έχει κατάλληλη αξιολόγηση για τα φορτία που αντιστοιχούν στην κατανάλωση ρεύματος της συσκευής.

ΠΕΡΙΓΡΑΦΗ



- | | | |
|--|--------------------------------------|---|
| 1. Φως φούρνου | 5. Μηχανισμός ελέγχου μεγάλης εστίας | 12. Κλιπ στο κάτω μέρος της γυάλινης πόρτας |
| 2. Διακόπτης λειτουργιών φούρνου | 6. Μεγάλη/μικρή εστία | 13. Ανεμιστήρας |
| 3. Μηχανισμός ελέγχου θερμοστάτη φούρνου | 7. Λαβή | 14. Σούβλα ψησίματος |
| 4. Μηχανισμός ελέγχου μικρής εστίας | 8. Σχάρα | 15. Λαβή σούβλας ψησίματος |
| | 9. Ταψί | 16. Ένδειξη μεγάλης εστίας |
| | 10. Λαβή δίσκου | 17. Ένδειξη μικρής εστίας |
| | 11. Θερμαντικό στοιχείο | 18. Δίσκος στάλασης |

Λειτουργίες και μηχανισμοί ελέγχου της συσκευής

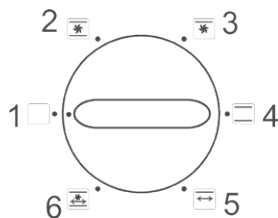
Επιλογής της λειτουργίας της συσκευής.

Χρησιμοποιήστε τους μηχανισμούς ελέγχου των εστιών ④ και ⑤ για να ρυθμίσετε την απαιτούμενη ισχύ των εστιών ή χρησιμοποιήστε τον διακόπτη λειτουργίας φούρνου ② για να επιλέξετε την απαιτούμενη κατάσταση

λειτουργίας του φούρνου. Ο φούρνος και οι εστίες μπορούν να χρησιμοποιούνται ταυτόχρονα. Τα σύμβολα στους διακόπτες έχουν την ακόλουθη σημασία:

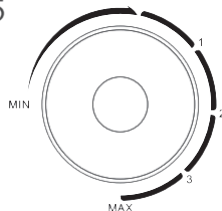
Μηχανισμός ελέγχου λειτουργίας φούρνου

1. Απενεργοποίηση
2. Θέρμανση επάνω και κάτω, καθώς και ανεμιστήρας
3. Θέρμανση επάνω και ανεμιστήρας
4. Θέρμανση επάνω και κάτω
5. Θέρμανση επάνω και γκριλ
6. Θέρμανση επάνω και κάτω, καθώς και ανεμιστήρας και γκριλ



Μηχανισμός ελέγχου εστιών

Μπορείτε να ενεργοποιήσετε τη μικρή ή τη μεγάλη εστία, ή και τις δύο, χρησιμοποιώντας τους μηχανισμούς ελέγχου των εστιών ⑤ και ④· έχετε τη δυνατότητα να επιλέξετε ισχύ Min (ελάχιστο), 1, 2, 3 ή Max (μέγιστο).



Θερμοστάτης φούρνου

Χρησιμοποιήστε τον διακόπτη ③ για να επιλέξετε την απαιτούμενη θερμοκρασία μαγειρέματος του φούρνου. Ο θερμοστάτης δεν ελέγχει τη θερμοκρασία των εστιών, μόνο τη θερμοκρασία του φούρνου.

Αερόθερμο: Μόλις ενεργοποιήσετε τον φούρνο, λειτουργεί επίσης το αερόθερμο (ροή αέρα μέσω του ανεμιστήρα).

Διακόπτης λειτουργίας φούρνου: περιστρέφοντας τον Διακόπτη λειτουργιών φούρνου ②, μπορείτε να επιλέξετε τις λειτουργίες ψησίματος ή γκριλ.

Ένδειξη φούρνου: Όταν θέτετε σε λειτουργία τον φούρνο μετακινώντας τον Διακόπτη λειτουργίας φούρνου εκτός της θέσης 1, ανάβει η ένδειξη του φούρνου και ενεργοποιείται η κατάσταση θέρμανσης που επιλέχθηκε με τον διακόπτη ②.

ΟΔΗΓΙΕΣ ΧΕΙΡΙΣΜΟΥ

Προειδοποίηση:

- Δεν συνιστάται η χρήση σακούλας ψησίματος στον φούρνο.
- **Μην** χρησιμοποιείτε πλαστικά δοχεία, ταινία, χαρτί και παρόμοια υλικά μέσα στον φούρνο!
- Δώστε ιδιαίτερη προσοχή όταν αφαιρείτε ταψιά, σχάρες ή άλλα καυτά σκεύη από τον φούρνο. Να χρησιμοποιείτε πάντα γάντια φούρνου.

Ψήσιμο

Για καλύτερα αποτελέσματα, συνιστάται η προθέρμανση του φούρνου περίπου 15 λεπτά πριν από το ψήσιμο στους 230 °C.

1. Τοποθετήστε τη σχάρα ⑧ στην ανώτερη θέση.
2. Γυρίστε τον μηχανισμό ελέγχου του θερμοστάτη ③ για να ρυθμίσετε την επιθυμητή θερμοκρασία.
3. Θέστε τον διακόπτη λειτουργίας φούρνου ② στη θέση «Θέρμανση επάνω» ή «Θέρμανση επάνω και κάτω».
4. Για να ελέγξετε ή να αφαιρέσετε το ψημένο φαγητό, χρησιμοποιήστε την παρεχόμενη λαβή ταψιού ⑩, η οποία θα σας βοηθήσει να αφαιρέσετε και να εισάγετε τη σχάρα ψησίματος.
5. Όταν το φαγητό έχει ψηθεί σύμφωνα με τις προτιμήσεις σας, απενεργοποιήστε τον φούρνο – γυρίστε τον Μηχανισμό ελέγχου θερμοστάτη ③ και τον Διακόπτη λειτουργιών φούρνου ② στη θέση Απενεργοποίησης.
6. Αποσυνδέστε το καλώδιο ρεύματος από την πρίζα όταν τελειώσετε το μαγείρεμα.

Μαγείρεμα φούρνου

Για καλύτερα αποτελέσματα, συνιστάται η προθέρμανση του φούρνου περίπου 15 λεπτά πριν από το ψήσιμο στους 230 °C.

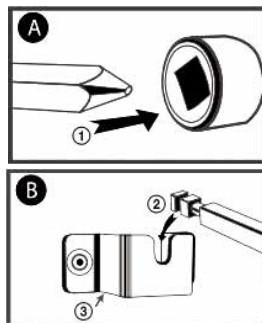
1. Τοποθετήστε τη σχάρα ψησίματος ⑧ στην κάτω ή μεσαία θέση.
2. Γυρίστε τον μηχανισμό ελέγχου του θερμοστάτη ③ για να ρυθμίσετε την επιθυμητή θερμοκρασία.

3. Τοποθετήστε το φαγητό στο ταψί ⑨ και εισάγετέ το μέσα στον φούρνο, επάνω στη σχάρα ψησίματος που έχετε προετοιμάσει.
4. Θέστε τον διακόπτη λειτουργίας φούρνου ② στη θέση «Θέρμανση κάτω».
5. Μπορείτε να γυρίσετε το φαγητό από την άλλη περίπου στο μέσον του χρόνου μαγειρέματος.
6. Για να ελέγξετε ή να αφαιρέσετε το ψημένο φαγητό, χρησιμοποιήστε την παρεχόμενη λαβή ταψιού ⑩, η οποία θα σας βοηθήσει στην εισαγωγή και στην αφαίρεση.
7. Όταν γίνει το φαγητό, απενεργοποιήστε τον φούρνο – γυρίστε τον Μηχανισμό ελέγχου θερμοστάτη ③ και τον Διακόπτη λειτουργίας φούρνου ② στη θέση Απενεργοποίησης.
8. Αποσυνδέστε το καλώδιο ρεύματος από την πρίζα όταν τελειώσετε το μαγείρεμα.

Χρήση της περιστρεφόμενης σούβλας γκριλ

Η περιστρεφόμενη σούβλα γκριλ είναι ιδανική για ψήσιμο κοτόπουλων ή άλλων κρεάτων. Προχωρήστε ως εξής:

1. Τοποθετήστε το κρέας στο μέσον της σούβλας ψησίματος.
2. Εισάγετε το μυτερό άκρο της σούβλας ψησίματος ① μέσα στην υποδοχή στη δεξιά πλευρά του φούρνου (δείτε την εικόνα Α).
3. Τοποθετήστε το τετράγωνο άκρο της σούβλας ψησίματος ② μέσα στον φορέα ③ στην αριστερή πλευρά του φούρνου (δείτε την εικόνα Β).
4. Χρησιμοποιήστε το Κουμπί ελέγχου θερμοστάτη ③ για να επιλέξετε θερμοκρασία 230 °C.
5. Τοποθετήστε τον διακόπτη λειτουργίας φούρνου στη θέση 5 (θέρμανση επάνω και γκριλ) ή 6 (θέρμανση επάνω και κάτω, καθώς και ανεμιστήρας και γκριλ).
6. Όταν ολοκληρώσετε το ψήσιμο, βγάλτε τη σούβλα ψησίματος μαζί με το κρέας έξω από τον φούρνο χρησιμοποιώντας τη λαβή σούβλας ψησίματος. Απενεργοποιήστε τον φούρνο – γυρίστε τον Μηχανισμό ελέγχου θερμοστάτη ③ και τον διακόπτη λειτουργίας φούρνου ② στη θέση Απενεργοποίησης.
7. Αποσυνδέστε το καλώδιο ρεύματος από την πρίζα όταν τελειώσετε το μαγείρεμα.



Μαγείρεμα στις εστίες

- **Μην αγγίζετε τις καυτές εστίες μετά τη χρήση! Οι εστίες είναι καυτές!**
 - Χρησιμοποιήστε σκεύη με επίπεδο πάτο. Η διάμετρος του πάτου δεν πρέπει να είναι μικρότερη από τη διάμετρο της εστίας.
 - Μην ενεργοποιείτε τις εστίες χωρίς μαγειρικά σκεύη. Αυτή η ενέργεια θα μπορούσε να οδηγήσει σε παραμόρφωση.
1. Τοποθετήστε το μαγειρικό σκεύος επάνω στην εστία.
 2. Χρησιμοποιήστε τον μηχανισμό για τη μικρή ή τη μεγάλη εστία, ⑤ ή ④, αντίστοιχα, για να ενεργοποιηθεί και να ελέγξετε την επιθυμητή εστία.
 3. Όταν τελειώσετε το μαγείρεμα, απενεργοποιήστε τις εστίες χρησιμοποιώντας τους μηχανισμούς ⑤ και ④.
 4. Αποσυνδέστε το καλώδιο ρεύματος από την πρίζα όταν τελειώσετε το μαγείρεμα.

EL

ΚΑΘΑΡΙΣΜΟΣ ΚΑΙ ΣΥΝΤΗΡΗΣΗ

- Να αποσυνδέετε πάντα τη συσκευή από την παροχή ρεύματος και να την αφήνετε να κρυώσει πριν να την καθαρίσετε!
- Ο φούρνος έχει μια ειδική επικάλυψη, η οποία διευκολύνει τον καθαρισμό. Εάν χρειάζεται, χρησιμοποιήστε μια νωπή πετσέτα για να καθαρίσετε τα τοιχώματα του φούρνου.
- **Μην χρησιμοποιήσετε συρμάτινο σφουγγαράκι, ξύστρα ή αποξεστικές σκόνες και «σκλήρα» καθαριστικά, τα οποία θα μπορούσαν να προξενήσουν φθορές στην εσωτερική επιφάνεια του φούρνου.**
- Πλύνετε όλα τα αξεσουάρ με νερό και απορρυπαντικό.
- Σκουπίστε την πόρτα του φούρνου με μια νωπή πετσέτα και στεγνώστε την με ένα χαρτί ή πανί.
- Βεβαιωθείτε ότι δεν εισέρχεται νερό μέσα στις θυρίδες αερισμού.
- Αφήστε όλα τα εξαρτήματα και τα αξεσουάρ να κρυώσουν πριν συνδέσετε τον φούρνο στην πρίζα.

ΤΕΧΝΙΚΑ ΣΤΟΙΧΕΙΑ

Χωρητικότητα: 30 λίτρα

Διαστάσεις: 506 × 365 × 315 χιλ.

Βάρος: 5,1 κιλά

Ονομαστική τάση: 220–240 V~ 50–60 Hz

Επίπεδο θορύβου: 45 dB (A)

Κατανάλωση ρεύματος μεγάλης εστίας 185 χιλ.: 1.000 W

Κατανάλωση ρεύματος μικρής εστίας 155 χιλ.: 600 W

Είσοδος ισχύος φούρνου: 1.600 W

Συνολική ονομαστική ισχύς: 3.200 W

ΧΡΗΣΗ ΚΑΙ ΑΠΟΡΡΙΨΗ ΑΠΟΒΛΗΤΩΝ

Χαρτί περιτυλίγματος και αυλακωτό χαρτόνι – παραδώστε σε σημείο ανακύκλωσης. Μεμβράνη συσκευασίας, σακούλες PE, πλαστικά στοιχεία – πετάξτε σε κάδους ανακύκλωσης πλαστικών.

ΑΠΟΡΡΙΨΗ ΠΡΟΪΟΝΤΩΝ ΣΤΟ ΤΕΛΟΣ ΤΗΣ ΖΩΗΣ ΤΟΥΣ

Απόρριψη ηλεκτρικού και ηλεκτρονικού εξοπλισμού (ισχύει σε χώρες μέλη της ΕΕ και άλλες ευρωπαϊκές χώρες που εφαρμόζουν σύστημα ανακύκλωσης)

Το απεικονιζόμενο σύμβολο στο προϊόν ή στη συσκευασία σημαίνει ότι το προϊόν δεν πρέπει να αντιμετωπίζεται ως σύνθετες οικιακό απόβλητο. Παραδώστε το προϊόν στο προβλεπόμενο σημείο για την ανακύκλωση ηλεκτρικού και ηλεκτρονικού εξοπλισμού. Αποτρέψτε τις αρνητικές επιπτώσεις στην ανθρώπινη υγεία και στο περιβάλλον ανακυκλώνοντας σωστά το προϊόν σας.

Η ανακύκλωση συμβάλλει στη διατήρηση των φυσικών πόρων. Για περισσότερες πληροφορίες σχετικά με την ανακύκλωση αυτού του προϊόντος, επικοινωνήστε με τις τοπικές αρχές, τον τοπικό οργανισμό επεξεργασίας απορριμμάτων ή το κατάστημα από το οποίο αγοράσατε το προϊόν.



08/05

Αυτό το προϊόν συμμορφώνεται με τις απαιτήσεις της οδηγίας της ΕΕ σχετικά με την ηλεκτρομαγνητική συμβατότητα και την ηλεκτρική ασφάλεια.



Το εγχειρίδιο οδηγιών είναι διαθέσιμο στην τοποθεσία Web www.ecg-electro.eu.

Με την επιφύλαξη αλλαγών στο κείμενο και στις τεχνικές παραμέτρους.

www.ecg-electro.eu

CZ

K+B Progres, a.s.
U Expertu 91
250 69 Klíčany

tel.: +420 272 122 111
e-mail: ECG@kbexpert.cz

SK

Distribútor pre SR: K+B Progres, a. s., organizačná zložka
Mlynské Nivy 71
821 05 Bratislava

e-mail: ECG@kbexpert.cz

PL

K+B Progres, a.s.
U Expertu 91
250 69 Klíčany, Czech Rep.

tel.: +420 272 122 111
e-mail: ECG@kbexpert.cz

HU

K+B Progres, a.s.
U Expertu 91
250 69 Klíčany, Czech Rep.

tel.: +420 272 122 111
e-mail: ECG@kbexpert.cz

DE

Distributor für DE: K+B E-Tech GmbH & Co. KG
Barbaraweg 2, DE-93413 Cham
Bei Beschwerden rufen Sie die Telefonnummer **09971/4000-6080**
an. (Mo – Fr 9:00 – 16:00)

HR/BIH

K+B Progres, a.s.
U Expertu 91
250 69 Klíčany, Czech Rep.

tel.: +420 272 122 111
e-mail: informacije@kbprogres.cz

SI

K+B Progres, a.s.
U Expertu 91
250 69 Klíčany, Czech Rep.

tel.: +420 272 122 111
e-mail: informacije@kbprogres.cz

SR/MNE

K+B Progres, a.s.
U Expertu 91
250 69 Klíčany, Czech Rep.

tel.: +420 272 122 111
e-pošta: informacije@kbprogres.cz

ET

K+B Progres, a.s.
U Expertu 91
250 69 Klíčany, Czech Rep.

tel.: +420 272 122 111
e-post: ECG@kbexpert.cz

LT

K+B Progres, a.s.
U Expertu 91
250 69 Klíčany, Czech Rep.

tel.: +420 272 122 111
el. paštas: ECG@kbexpert.cz

LV

K+B Progres, a.s.
U Expertu 91
250 69 Klíčany, Czech Rep.

tel.: +420 272 122 111
e-pasts: ECG@kbexpert.cz

EL

K+B Progres, a.s.
U Expertu 91
250 69 Klíčany, Δημοκρατία της Τσεχίας

τηλ.: +420 272 122 111
e-mail: ECG@kbexpert.cz

■ Výrobce neručí za tiskové chyby obsažené v návodu k použití výrobku. ■ Dovožca neručí za tlačové chyby obsiahnuté v návode na použitie výrobku. ■ Producent nie ponosi zodpovednosť za chyby drukarskie w instrukcji obsługi produktu. ■ A gyártó nem felel a termék használati útmutatójában fellelhető nyomdaihibákért. ■ Der Importeur haftet nicht für Druckfehler in der Bedienungsanleitung des Produkts. ■ The manufacturer takes no responsibility for printing errors contained in the product's user's manual. ■ Proizvođač ne snosi odgovornost za tiskarske greške u uputama. ■ Proizvajalec ne jamči za morebitne tiskovne napake v navodilih za uporabo izdelka. ■ Proizvođač ne preuzima nikakvu odgovornost za štamparske greške sadržane u uputstvu za upotrebu proizvoda. ■ Tootja ei vastuta toote kasutusjuhendis leiduvate trükkivigade eest. ■ Gamintojas neapsiima atsakomybės dėl spausdinimo klaidų, pasitaikančių gaminio naudotojo vadove. ■ Ražotājs neuzņemas atbildību par drukas kļūdām ierīces rokasgrāmātā. ■ Ο κατασκευαστής δεν φέρει καμία ευθύνη για τα τυπογραφικά σφάλματα που περιέχονται στο εγχειρίδιο χρήστη του προϊόντος.