



ECG



ERD 21440 WA+

CHLADNIČKA

NÁVOD K OBSLUZE

CZ

CHLADNIČKA

NÁVOD NA OBSLUHU

SK

- Před uvedením výrobku do provozu si důkladně přečtěte tento návod a bezpečnostní pokyny, které jsou v tomto návodu obsaženy. Návod musí být vždy přiložen k přístroji.
- Pred uvedením výrobku do prevádzky si dôkladne prečítajte tento návod a bezpečnostné pokyny, ktoré sú v tomto návode obsiahnuté. Návod musí byť vždy priložený k prístroju.





BEZPEČNOSTNÍ POKYNY

Čtěte pozorně a uschovejte pro budoucí potřebu!

Varování: Bezpečnostní opatření a pokyny uvedené v tomto návodu nezahrnují všechny možné podmínky a situace, ke kterým může dojít. Uživatel musí pochopit, že faktorem, který nelze zabudovat do žádného z výrobků, je zdravý rozum, opatrnost a péče. Tyto faktory tedy musí být zajištěny uživatelem/uživateli používajícími a obsluhujícími toto zařízení. Neodpovídáme za škody způsobené během přepravy, nesprávným používáním, kolísáním napětí nebo změnou či úpravou jakékoliv části zařízení.

Aby nedošlo ke vzniku požáru nebo k úrazu elektrickým proudem, měla by být při používání elektrických zařízení vždy dodržována základní opatření, včetně těch následujících:

1. Ujistěte se, že napětí ve vaší zásuvce odpovídá napětí uvedenému na štítku zařízení a že je zásuvka řádně uzemněná. Zásuvka musí být instalována podle platných bezpečnostních předpisů.
2. Nepoužívejte přístroj, pokud je přívodní kabel poškozen. **Veškeré opravy nebo seřízení včetně výměny napájecího přívodu svěřte odbornému servisu! Nedemontujte ochranné kryty zařízení, hrozí nebezpečí úrazu elektrickým proudem!**
3. Chraňte zařízení před přímým kontaktem s vodou a jinými tekutinami, aby nedošlo k případnému úrazu elektrickým proudem. Neponořujte přívodní kabel nebo vidlici do vody!
4. Nepoužívejte zařízení, ve vlhkém prostředí nebo v prostorách, kde může dojít k úniku plynu či ke kontaktu s výbušnou atmosférou. Nedotýkejte se přívodního kabelu nebo přístroje mokřými rukama. Hrozí nebezpečí úrazu elektrickým proudem.
5. Po instalaci přístroje musí vidlice napájecího přívodu zůstat snadno dostupná. Kabel nezkracujte a nepoužívejte rozbočky v elektrických zásuvkách. Napájecí přívod se nesmí dotýkat horkých částí ani vést přes ostré hrany.
6. Přístroj nezapínejte a nevypínejte zasunutím nebo vytažením vidlice napájecího přívodu. Vidlici nevytahujte ze zásuvky taháním za kabel. Kabel odpojte ze zásuvky uchopením za vidlici.
7. Nikdy nic nezasouvejte do otvorů přístroje, na přístroj nepokládejte žádné předměty (např. vázy, hrnky apod.). Větrací otvory nikdy nezakrývejte!
8. Pro urychlení procesu odmrazování nepoužívejte mechanické prostředky.
9. Nepoužívejte další elektrické přístroje a mrazicí zařízení v chladničce.
10. Pokud má toto zařízení nahradit starou chladničku se zámkem, vyřaďte zámek z provozu, abyste zabránili dětem, aby se uzavřely uvnitř (např. při hře).
11. Nepoužívejte mechanická zařízení ani jiné nepřírodní prostředky na urychlení odmražení. Nepoužívejte elektrické spotřebiče v prostoru na uskladnění potravin. Nepoškozujte chladicí okruh chladničky.
12. Nedovolte dětem, aby si se zařízením hrály. Těž nesmí sedět na policích nebo se věšet na dveře chladničky.
13. Pro odstranění ledu v mrazničce nepoužívejte ostré kovové předměty, neboť mohou poškodit mrazicí obvody a způsobit neopravitelné škody na zařízení. V případě potřeby použijte škrabku z plastu (příslušenství).
14. Neumísťujte obaly (skleněné láhve nebo konzervy) s kapalinami do mrazničky. Mohlo by dojít k roztržení nádoby.
15. Láhve obsahující tekutiny s vysokým obsahem alkoholu musí být při ukládání do chladničky řádně uzavřené a postavené vertikálně.
16. Zařízení nevystavujte přímému slunečnímu záření, nepoužívejte venku a nevystavujte dešti.
17. Nedotýkejte se chladicích povrchů, zvláště vlhkými rukama. Hrozí nebezpečí poranění či popálení.
18. Nekonzumujte namrzlý led odstraněný z mrazničky.



**CZ**

19. Tento spotřebič je určen pro použití v domácnosti a podobných prostorech jako jsou:
- kuchyňské kouty v obchodech, kancelářích a ostatních pracovištích
 - spotřebiče používané v zemědělství
 - spotřebiče používané hosty v hotelích, motelech a jiných obytných oblastech
 - spotřebiče používané v podnicích zajišťujících nocleh se snídaní
20. Tento spotřebič mohou používat děti ve věku 8 let a starší a osoby se sníženými fyzickými či mentálními schopnostmi nebo nedostatkem zkušeností a znalostí, pokud jsou pod dozorem nebo byly poučeny o používání spotřebiče bezpečným způsobem a rozumí případným nebezpečím. Děti si se spotřebičem nesmějí hrát. Čištění a údržbu prováděnou uživatelem nesmějí provádět děti, pokud nejsou starší 8 let a pod dozorem. Děti mladší 8 let se musí držet mimo dosah spotřebiče a jeho přívodu.
21. Výrobce nenese žádnou odpovědnost za škody vzniklé nesprávným uzemněním/použitím.

Model obsahuje R600a (chladičím médium izobutan), přírodní (zemní) plyn, který je velice šetrný k životnímu prostředí, avšak hořlavý. Při přepravě a instalaci zařízení je nutné zajistit, aby žádná z částí chladičeho obvodu nebyla poškozena. V případě poškození zamezte hoření a prostory, ve kterých je zařízení umístěno, několik minut větrejte.



Výstraha: POZOR RIZIKO POŽÁRU!





POPIS

Tento popis slouží jen pro informaci o součástkách spotřebiče. Jednotlivé součásti se mohou lišit podle modelu spotřebiče.

CZ

- A) Mraznička
- B) Chladnička

1. Forma na led
2. Police mrazničky
3. Police chladničky
4. Zásuvka na ukládání čerstvé zeleniny a ovoce
5. Výškově nastavitelné nožičky
6. Dveřní přihrádka na lahve
7. Dveřní přihrádka
8. Držák na vejce
9. Termostat
10. Vyrovnávací patka

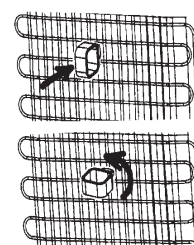


INSTALACE A ZAPNUTÍ ZAŘÍZENÍ

- Pro správnou instalaci a zapnutí zařízení je možné kontaktovat servisní techniky.
- Před připojením ke zdroji energie se ujistěte, že napětí uvedené na štítku odpovídá napětí v zástrčce / napětí elektrického systému v budově.
- Po umístění zařízení musí být zásuvka přístupná.

Umístění

- Umístěte chladničku dále od zdrojů tepla a v dobře větrané poloze. Chladnička by měla být vzdálena minimálně **50 cm** od radiátorů, plynových sporáků a dalších tepelných zdrojů a **5 cm** od elektrických sporáků.
- Nad zařízením nechte volný prostor minimálně **15 cm**.
- Ke kondenzátoru na zadní stěně chladničky připevněte plastové distanční tělísko, aby nedocházelo k opření chladničky o stěnu a tím ke snížení výkonu.
- Na zařízení neumísťujte těžké předměty.
- Pokud je zařízení instalováno vedle jiné chladničky nebo mrazničky, dodržujte minimální vzdálenost **2 cm**, abyste zabránili kondenzaci par.
- Zařízení musí stát pevně a ve vodorovné poloze. Pro vyrovnání použijte dvě přední vyrovnávací patky.
- Ke kondenzátoru na zadní stěně chladničky připevněte plastové distanční tělísko, aby nedocházelo k opření chladničky o stěnu a tím ke snížení výkonu.

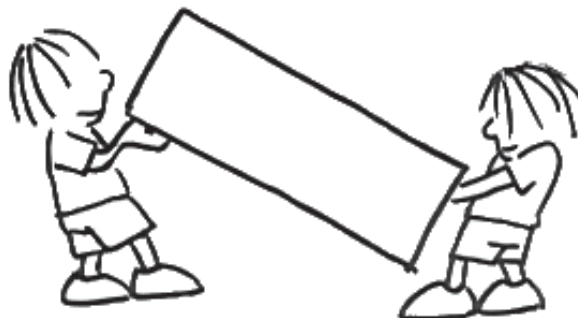




PŘEPRAVA A PŘEMÍSTĚNÍ

CZ Přeprava a přemístění

- Původní obal a pěnový polystyrén (PS) uschovejte pro případ potřeby.
- Při přepravě zařízení zajistěte širokým páskem nebo silným lanem a dodržujte instrukce uvedené na obalu.
- Před přepravou nebo přemísťováním zajistěte nebo vyjměte veškeré pohyblivé předměty (tj. police, zásuvku na čerstvou zeleninu a ovoce).



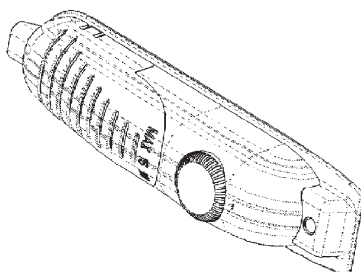
Před zapnutím

- Výrobek ponechejte v klidu minimálně 3 hodiny od chvíle, kdy jste ho dovezli domů.
- Při prvním zapnutí se může vyskytnout zápach. Ten zmizí poté, co začne zařízení chladit.



RŮZNÉ FUNKCE A MOŽNOSTI

Nastavení termostatu



Termostat mrazničky a chladničky automaticky reguluje vnitřní teplotu. Otáčením knoflíku z polohy **1** na **5** lze nastavit nižší teplotu.

Nastavení termostatu mrazničky a chladničky

- 0:** Vypnuto
- 1–2:** Pro krátkodobé uchování potravin v mrazničce (knoflík na hodnotu minimální až střední).
- 3–4:** Pro dlouhodobé uchování potravin v mrazničce (knoflík na střední hodnotu).
- 5:** Pro mražení čerstvých potravin. Po dosažení chladného stavu je nutné nastavit knoflík na předchozí pozici.

Zapnutí zařízení

- Při prvním zapnutí by zařízení mělo nepřetržitě pracovat alespoň 24 hodin, dokud nechladí na dostatečnou teplotu.
- V průběhu této doby neotevírejte dvířka tak často. Zařízení naplňte potravinami.
- Pokud zařízení vypnete nebo odpojíte ze zásuvky, je nutné před restartováním nebo opětovným zapnutím počkat alespoň 5 minut, aby nedošlo k poškození kompresoru.





- Vaše chladnička je navržena pro provoz v okolní teplotě uvedené v normách podle klimatických tříd uvedených na informačním štítku. Nedoporučujeme provozovat chladničku v prostředí, které nejsou v rozmezí uvedených hodnot z důvodu její účinnosti.

Klimatické třídy	Okolí
T	16 až 43°C
ST	16 až 38°C
N	16 až 32°C
SN	10 až 32°C

PŘÍSLUŠENSTVÍ

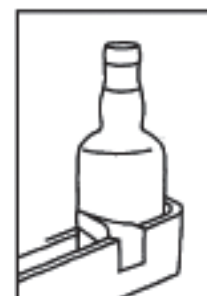
Forma na led

- Naplňte formu na led vodou a umístěte ji do mrazničky.
- Poté, co se voda zcela přemění na led, můžete formu zkroutit tak, jak je znázorněno na obrázku, a získáte kostky ledu.



Držák na láhve

Pro zamezení vyklouznutí nebo převrácení lahví můžete použít držák na láhve. Rovněž tím zabráníte hluku, který vzniká při otevírání a zavírání chladničky.



UKLÁDÁNÍ POTRAVIN

Chladicí prostor

- Pro redukci vlhkosti a následného namražení nikdy nevkládejte do chladničky kapaliny v neutěsněných obalech. Námraza má tendenci se koncentrovat v nejchladnějších částech výparníku. Ukládání volných kapalin je příčinou pro častější odmrazování.
- Do chladničky nikdy nevkládejte teplé potraviny. Ty by měly nejprve vychladnout při pokojové teplotě a následně být umístěny tak, aby byla zajištěna adekvátní cirkulace vzduchu v chladničce.
- Potraviny nebo obaly potravin by se neměly dotýkat zadní stěny chladničky, neboť by mohly přimrznout. Dvířka chladničky neotevírejte příliš často.
- Do chladničky lze umístit maso a očištěné ryby (zabalené v obalech nebo plastické fólii), které budete používat v průběhu 1–2 dnů.
- Ovoce a zeleninu můžete ukládat do části určenou pro čerstvou zeleninu a ovoce bez obalu.

Mrazicí prostor

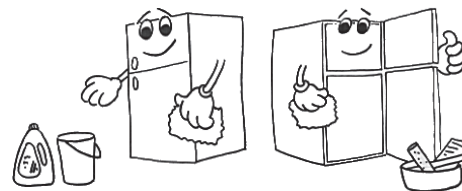
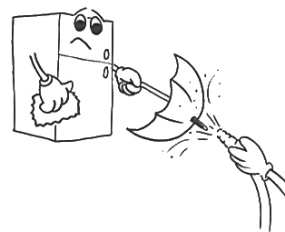
- Mraznička je určena pro skladování potravin zmrazených za velmi nízké teploty, dlouhodobé uchovávání zmrazených potravin a pro výrobu ledu.
- Poličky ve dveřích mrazničky používejte pouze pro skladování zmrazených potravin, nikoliv pro ukládání teplých potravin určených ke zmražení.
- Nedávejte vedle sebe čerstvé a zmražené potraviny. Může dojít k tání zmrazených potravin.
- Při mražení čerstvých potravin (například masa, ryb nebo sekaného masa) je rozdělte na části, které použijete najednou.



- Skladování zmražených potravin: na obalech bývají uvedeny pokyny, které je nutné dodržovat. V případě, že žádné informace nejsou uvedené, by se potraviny neměly skladovat déle než tři měsíce od data nákupu.
- Při nakupování zmražených potravin se ujistěte, že byly zmrazeny při vhodné teplotě a obal je neporušený.
- Zmražené potraviny by měly být přepravovány ve vhodných obalech, aby byla zachována jejich kvalita a měly by být vráceny na mrazicí plochy zařízení v co nejkratší době.
- Jestliže obal zmražených potravin vykazuje známky vlhkosti nebo abnormálního vyboulení, je pravděpodobné, že již dříve byly skladovány při nevhodné teplotě a obsah je zkažený.
- Doba skladování zmražených potravin závisí na pokojové teplotě, nastavení termostatu, frekvenci otevírání dvířek mrazničky, typu potravin a době nutné pro transport produktu z obchodu do domácnosti. Vždy dodržujte pokyny vytištěné na obalu a nikdy nepřekračujte maximální dobu skladování uvedenou na obalu.

ČIŠTĚNÍ A ÚDRŽBA

- **Před čištěním odpojte zařízení od zdroje elektrické energie.**
- Nečistěte zařízení napouštěním vody.
- Chladnička i mraznička by měly být periodicky čistěny s použitím roztoku vlažné vody a jedlé sody.
- Příslušenství čistěte mýdlovou vodou zvlášť. Nepoužívejte myčku.
- Nepoužívejte abrazivní produkty, detergenty a mýdla. Po umytí vypláchněte čistou vodou a pečlivě vysušte. Po ukončení čištění znovu zasuňte zástrčku zařízení suchýma rukama do elektrické zásuvky.
- Minimálně jednou za rok očistěte kondenzátor (zadní část zařízení) pomocí metličky (koštěte). Zvýšíte tím produktivitu a uspoříte energii.



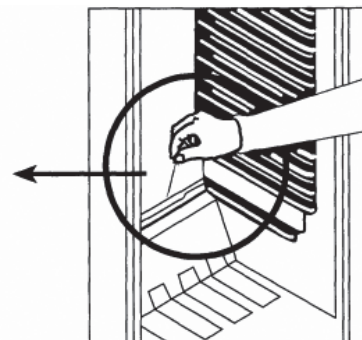
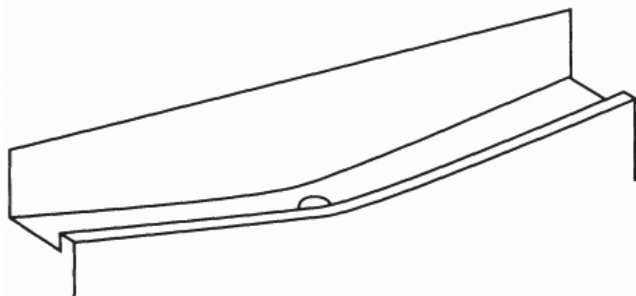
Doporučení

Pokud zařízení nepoužíváte delší dobu (například během letní dovolené), chladničku odpojte od zdroje elektrické energie, vyčistěte a ponechte dvířka otevřená. Zamezíte tím vzniku plísní a zápachu.



Odmrazování chladničky

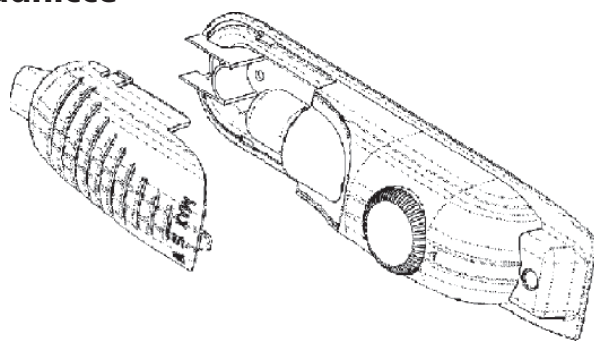
- V části chladničky se děje odmrazování automaticky během provozu; voda stéká do odpařovacího kanálku a automaticky se vypařuje.
- Kanálek výparníku a otvor pro odvod vody (v zadní části police pro čerstvé potraviny) by měl být periodicky čistěn. Předejdete tím hromadění vody v dolní části.



Odmrazování mrazničky

- Namrzlý led v mrazničce je nutné periodicky odstraňovat, minimálně 2x za rok.
- Pro odstranění ledu nepoužívejte ostré kovové předměty. Mohou prorazit obvod a způsobit neopravitelné škody na zařízení. Používejte plastickou škrabku.
- Odmrazování je nutné provádět, jestliže se na poličkách vytvoří námraza silnější než 5 mm.
- Den před rozmrazením nastavte termostat na pozici **S**, abyste potraviny zcela zmrazili.
- Během odmrazování by měly být zmrazené potraviny zabaleny do několika vrstev papíru a uskladněny na chladném místě. Tím udržíte nízkou teplotu potravin po dlouhou dobu.
- Nastavte termostat na pozici **0**, odpojte zařízení od elektrické energie a ponechejte dvířka otevřená dokud nedojde k úplnému odmrazení.
- Pro urychlení procesu odmrazování umístěte do mrazničky jednu nebo více nádob s horkou vodou.
- Vnitřek zařízení pečlivě vysušte pomocí čistého hadříku nebo houby.
- Po skončení odmrazování umístěte potraviny zpět do mrazáku, nastavte termostat na pozici max. a mějte na paměti, že je nutná jejich brzká konzumace.

Výměna žárovky v chladničce



1. Odpojte zařízení od zdroje energie.
2. Stiskněte háčky na stranách horní části krytu a sundejte kryt žárovky.
3. Nahraďte vadnou žárovku novou o výkonu maximálně 15 W.
4. Nasadte kryt žárovky a po 5 minutách připojte zařízení ke zdroji energie.

Otočení směru otevírání dvířek

V případě, že potřebujete otočit směr otevírání dvířek, poradte se se servisním technikem.





ODSTRAŇOVÁNÍ PROBLÉMŮ

CZ

Jestliže chladnička nefunguje správně, dříve než zavoláte servisního technika, zkontrolujte přístroj podle následujících instrukcí:

Chladnička nefunguje

Zkontrolujte, zda:

- není přerušena dodávka elektrické energie,
- není vypnutý hlavní vypínač elektrického proudu,
- není termostat nastavený na pozici **0**,
- je v pořádku elektrická zásuvka. Pro kontrolu zapojte do stejné zásuvky jiné zařízení, o kterém víte, že funguje.

Výkon chladničky je malý

Zkontrolujte, zda:

- v zařízení není umístěno příliš mnoho potravin,
- je termostat nastavený na pozici **1** (pokud ano, nastavte termostat na vyšší hodnotu)
- jsou dvířka řádně dovřená,
- není prach na kondenzátoru,
- je podél zadní a bočních stěn dostatek místa pro cirkulaci vzduchu.

Chladnička je hlučná

Chladicí plyn, který cirkuluje v obvodu chladničky, může způsobovat mírný hluk (bublající zvuk) dokonce v případě, kdy kompresor není v chodu. Nedělejte si starosti, je to zcela normální. Pokud jsou tyto zvuky jiné, zkontrolujte, zda:

- je zařízení ve vodorovné poloze,
- se nic nedotýká zadní strany,
- části zařízení nevibrují.

V dolní části chladničky je voda

Zkontrolujte zda:

- Otvor pro odvádění vody z odmrazování není ucpaný (použijte zátku pro odvod vody z odmrazování a vyčistěte otvor).

TECHNICKÉ ÚDAJE

Technické údaje pro chladničku do domácnosti podle předpisů EU č. 1060/2010

Výrobce	ECG
Model	ERD 21440 WA+
EAN	8592131237278
Typ	Kombinovaná-volně stojící
Kategorie chladících přístrojů pro domácnost	7
Rozměry výrobku (v × š × h)	1440 × 540 × 595 mm
Rozměry včetně obalu (v × š × h)	1509 × 578 × 632 mm
Hmotnost výrobku	45,4 kg
Hmotnost včetně obalu	48,4 kg
Klimatická třída	N
Energetická třída	A+
Spotřeba energie/den	0,620 kWh/24 h
Spotřeba energie/rok	226 kWh/rok
Celkový objem	230 l
Celkový užitečný objem	227 l
Užitečný objem chladicí části	187 l
Užitečný objem mrazicí části	40 l





CZ

Hlučnost	41 dB (A)
Chladicí médium	R600a
Hmotnost chladicího média	64 g
Kompresor	1 ks
Termostat	1 ks
Možnost vestavby	ne
Počet dveří	2
Změna otevírání dveří	ano
Nastavitelné nožičky	ano
Příkon	98 W
Proud	0,40 A
Napětí/Frekvence	220–240 V~ / 50 Hz
Chladnička	
Rozmrazování	automatické
Typ poliček /počet	skleněné / 4 ks
Zásuvka na ovoce/zeleninu	1 ks
Dveřní přihrádka	4 ks
Držák vajec	1 ks
Držák lahví	1 ks
Mraznička	
Rozmrazování	manuální
Třída mrazení	****
Mrazicí výkon	2 kg/24 h
Odolnost při výpadku proudu	850 min
Forma na led	1 ks
Typ poliček / počet	plastové / 1 ks

VYUŽITÍ A LIKVIDACE ODPADU

Balící papír a vlnitá lepenka – odevzdat do sběrných surovin. Přebalová folie, PE sáčky, plastové díly – do sběrných kontejnerů na plasty.

LIKVIDACE VÝROBKU PO UKONČENÍ ŽIVOTNOSTI

Likvidace použitých elektrických a elektronických zařízení (platí v členských zemích EU a dalších evropských zemích se zavedeným systémem třídění odpadu)

Vyobrazený symbol na produktu nebo na obalu znamená, že s produktem by nemělo být nakládáno jako s domovním odpadem. Produkt odevzdejte na místo určené pro recyklaci elektrických a elektronických zařízení. Správnou likvidací produktu zabráníte negativním vlivům na lidské zdraví a životní prostředí. Recyklace materiálů přispívá k ochraně přírodních zdrojů. Více informací o recyklaci tohoto produktu Vám poskytne obecní úřad, organizace pro zpracování domovního odpadu nebo prodejní místo, kde jste produkt zakoupili.



08/05

Tento výrobek splňuje požadavky směrnic EU o elektromagnetické kompatibilitě a elektrické bezpečnosti.



Změna textu a technických parametrů vyhrazena.

Staré chladničky a mrazničky obsahují izolační plyny a mrazicí médium, které je nutné zlikvidovat. Likvidaci odpadu svěřte kompetentní místní službě pro likvidaci odpadů. V případě nejasností kontaktujte místní úřad nebo prodejce. Ujistěte se, že trubky chladicí jednotky, které budou odvezeny příslušnou službou pro likvidaci odpadů, nejsou poškozené.



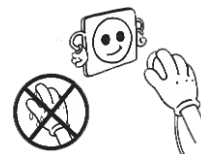
BEZPEČNOSTNÉ POKYNY

Čítajte pozorne a uschovajte na budúcu potrebu!

Varovanie: Bezpečnostné opatrenia a pokyny uvedené v tomto návode nezahŕňajú všetky možné podmienky a situácie, ku ktorým môže dôjsť. Používateľ musí pochopiť, že faktorom, ktorý nie je možné zabudovať do žiadneho z výrobkov, je zdravý rozum, opatrnosť a starostlivosť. Tieto faktory teda musia byť zaistené používateľom/používateľmi používajúcimi a obsluhujúcimi toto zariadenie. Nezodpovedáme za škody spôsobené počas prepravy, nesprávnym používaním, kolísaním napätia alebo zmenou či úpravou akejkoľvek časti zariadenia.

SK Aby nedošlo k vzniku požiaru alebo k úrazu elektrickým prúdom, mali by sa pri používaní elektrických zariadení vždy dodržiavať základné opatrenia, vrátane tých nasledujúcich:

1. Uistite sa, že napätie vo vašej zásuvke zodpovedá napätiu uvedenému na štítku zariadenia a že je zásuvka riadne uzemnená. Zásuvka musí byť inštalovaná podľa platných bezpečnostných predpisov.
2. Nepoužívajte prístroj, ak je prívodný kábel poškodený. **Všetky opravy alebo nastavenia vrátane výmeny napájacieho prívodu zverte odbornému servisu! Nedemontujte ochranné kryty zariadenia, hrozí nebezpečenstvo úrazu elektrickým prúdom!**
3. Chráňte zariadenie pred priamym kontaktom s vodou a inými tekutinami, aby nedošlo k prípadnému úrazu elektrickým prúdom. Neponárajte prívodný kábel alebo vidlicu do vody!
4. Nepoužívajte zariadenie vo vlhkom prostredí alebo v priestoroch, kde môže dôjsť k úniku plynu či ku kontaktu s výbušnou atmosférou. Nedotýkajte sa prívodného kábla alebo prístroja mokрыmi rukami. Hrozí nebezpečenstvo úrazu elektrickým prúdom.
5. Po inštalácii prístroja musí vidlica napájacieho prívodu zostať ľahko dostupná. Kábel neskracujte a nepoužívajte rozbočovače v elektrických zásuvkách. Napájací prívod sa nesmie dotýkať horúcich častí ani viesť cez ostré hrany.
6. Prístroj nezapínajte a nevypínajte zasunutím alebo vytiahnutím vidlice napájacieho prívodu. Vidlicu nevyťahujte zo zásuvky ťahaním za kábel. Kábel odpojte zo zásuvky uchopením za vidlicu.
7. Nikdy nič nezasúvajte do otvorov prístroja, na prístroj nekladte žiadne predmety (napr. vázy, hrnčeky a pod.). Vetracie otvory nikdy nezakrývajte!
8. Na urýchlenie procesu odmrazovania nepoužívajte mechanické prostriedky.
9. Nepoužívajte ďalšie elektrické prístroje a mraziace zariadenia v chladničke.
10. Pokiaľ má toto zariadenie nahradiť starú chladničku so zámkom, vyradte zámok z prevádzky, aby ste zabránili deťom, aby sa uzavreli vnútri (napr. pri hre).
11. Nepoužívajte mechanické zariadenia ani iné neprirodzené prostriedky na urýchlenie odmrazovania. Nepoužívajte elektrické spotrebiče v priestore na uskladnenie potravín. Nepoškodzuje chladiaci okruh chladničky.
12. Nedovoľte deťom, aby sa so zariadením hrali. Tiež nesmú sedieť na policiach alebo sa vešať na dvere chladničky.
13. Na odstránenie ľadu v mrazničke nepoužívajte ostré kovové predmety, pretože môžu poškodiť mraziace obvody a spôsobiť neopraviteľné škody na zariadení. V prípade potreby použite škrabku z plastu (príslušenstvo).
14. Neumiestňujte obaly (sklenené fľaše alebo konzervy) s kvapalinami do mrazničky. Mohlo by dôjsť k roztrhnutiu nádoby.
15. Fľaše obsahujúce tekutiny s vysokým obsahom alkoholu musia byť pri ukladaní do chladničky riadne uzatvorené a postavené vertikálne.
16. Zariadenie nevystavujte priamemu slnečnému žiareniu, nepoužívajte vonku a nevystavujte dažďu.
17. Nedotýkajte sa chladiacich povrchov, obzvlášť vlhkými rukami. Hrozí nebezpečenstvo poranenia či popálenia.
18. Nekonzumujte namrznutý ľad odstránený z mrazničky.





19. Tento spotrebič je určený na použitie v domácnosti a podobných priestoroch, ako sú:
 - kuchynské kúty v obchodoch, kanceláriách a ostatných pracoviskách
 - spotrebiče používané v poľnohospodárstve
 - spotrebiče používané hosťami v hoteloch, motelloch a iných obytných oblastiach
 - spotrebiče používané v podnikoch zaisťujúcich nocľah s raňajkami
20. Tento spotrebič môžu používať deti vo veku 8 rokov a staršie a osoby so zníženými fyzickými či mentálnymi schopnosťami alebo nedostatkom skúseností a znalostí, ak sú pod dozorom alebo boli poučené o používaní spotrebiča bezpečným spôsobom a rozumejú prípadným nebezpečenstvám. Deti sa so spotrebičom nesmú hrať. Čistenie a údržbu vykonávanú užívateľom nesmú vykonávať deti, ak nie sú staršie ako 8 rokov a pod dozorom. Deti mladšie ako 8 rokov sa musia držať mimo dosahu spotrebiča a jeho prívodu.
21. Výrobca nenesie žiadnu zodpovednosť za škody vzniknuté nesprávnym uzemnením/použitím.

SK

Model obsahuje R600a (chladiace médium izobután), prírodný (zemný) plyn, ktorý je veľmi šetrný k životnému prostrediu, avšak horľavý. Pri preprave a inštalácii zariadenia je nutné zaistiť, aby žiadna z častí chladiaceho obvodu nebola poškodená. V prípade poškodenia zamedzte horeniu a priestory, v ktorých je zariadenie umiestnené, niekoľko minút vetrajte.



Výstraha: POZOR RIZIKO POŽIARU!





POPIS

Tento popis slúži len na informáciu o súčiastkach spotrebiča. Jednotlivé súčasti sa môžu líšiť podľa modelu spotrebiča.

- A) Mraznička
- B) Chladnička

- 1. Forma na ľad
- 2. Polica mrazničky
- 3. Polica chladničky
- 4. Zásuvka na ukladanie čerstvej zeleniny a ovocia
- 5. Výškovo nastaviteľné nožičky
- 6. Dverná priehradka na fľaše
- 7. Dverná priehradka
- 8. Držiak na vajcia
- 9. Termostat
- 10. Vyrovnávacia pätky



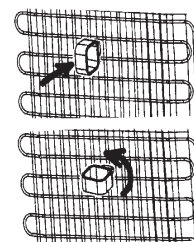
SK

INŠTALÁCIA A ZAPNUTIE ZARIADENIA

- Pre správnu inštaláciu a zapnutie zariadenia je možné kontaktovať servisných technikov.
- Pred pripojením k zdroju energie sa uistite, že napätie uvedené na štítku zodpovedá napätiu v zástrčke / napätiu elektrického systému v budove.
- Po umiestnení zariadenia musí byť zásuvka prístupná.

Umiestnenie

- Umiestnite chladničku ďalej od zdrojov tepla a v dobre vetranej polohe. Chladnička by mala byť vzdialená minimálne **50 cm** od radiátorov, plynových sporákov a ďalších tepelných zdrojov a **5 cm** od elektrických sporákov.
- Nad zariadením nechajte voľný priestor minimálne **15 cm**.
- Ku kondenzátoru na zadnej stene chladničky pripevnite plastové dištančné teliesko, aby nedochádzalo k opretiu chladničky o stenu a tým k zníženiu výkonu.
- Na zariadenie neumiestňujte ťažké predmety.
- Pokiaľ je zariadenie inštalované vedľa inej chladničky alebo mrazničky, dodržujte minimálnu vzdialenosť **2 cm**, aby ste zabránili kondenzácii pár.
- Zariadenie musí stáť pevne a vo vodorovnej polohe. Na vyrovnanie použite dve predné vyrovnávacie pätky.
- Ku kondenzátoru na zadnej stene chladničky pripevnite plastové dištančné teliesko, aby nedochádzalo k opretiu chladničky o stenu a tým k zníženiu výkonu.

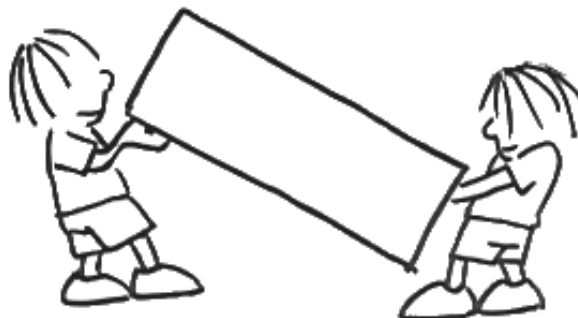




PREPRAVA A PREMIESTNENIE

Preprava a preniestnenie

- Pôvodný obal a penový polystyrén (PS) uschovajte pre prípad potreby.
- Pri preprave zariadenia zaistite širokou páskou alebo silným lanom a dodržujte inštrukcie uvedené na obale.
- Pred prepravou alebo preniestňovaním zaistite alebo vyberte všetky pohyblivé predmety (t. j. police, zásuvku na čerstvú zeleninu a ovocie ...).



SK

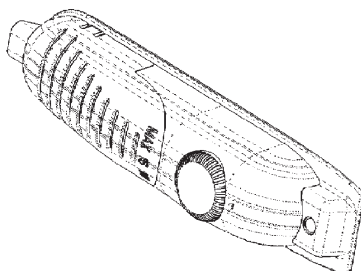
Pred zapnutím

- Výrobok ponechajte v pokoji minimálne 3 hodiny od chvíle, keď ste ho dovezli domov.
- Pri prvom zapnutí sa môže vyskytnúť zápach. Ten zmizne potom, čo začne zariadenie chlaďiť.



RÔZNE FUNKCIE A MOŽNOSTI

Nastavenie termostatu



Termostat mrazničky a chladničky automaticky reguluje vnútornú teplotu. Otáčaním gombíka z polohy **1** na **5** je možné nastaviť nižšiu teplotu.

Nastavenie termostatu mrazničky a chladničky

- 0:** Vypnuté
- 1-2:** Na krátkodobé uchovávanie potravín v mrazničke (gombík na hodnotu minimálnu až strednú).
- 3-4:** Na dlhodobé uchovávanie potravín v mrazničke (gombík na strednú hodnotu).
- 5:** Na mrazenie čerstvých potravín. Po dosiahnutí chladného stavu je nutné nastaviť gombík na predchádzajúcu pozíciu.

Zapnutie zariadenia

- Pri prvom zapnutí by zariadenie malo nepretržite pracovať aspoň 24 hodín, kým nebude chlaďiť na dostatočnú teplotu.
- V priebehu tohto času neotvárajte dvierka často. Zariadenie naplňte potravinami.
- Pokiaľ zariadenie vypnete alebo odpojíte zo zásuvky, je nutné pred reštartovaním alebo opätovným zapnutím počkať aspoň 5 minút, aby nedošlo k poškodeniu kompresora.





- Vaša chladnička je navrhnutá na prevádzku pri okolitej teplote uvedenej v normách podľa klimatických tried uvedených na informačnom štítku. Neodporúčame prevádzkovať chladničku v prostredí, ktoré nie je v rozmedzí uvedených hodnôt z dôvodu jej účinnosti.

Klimatické triedy	Okolie
T	16 až 43 °C
ST	16 až 38 °C
N	16 až 32 °C
SN	10 až 32 °C

SK PRÍSLUŠENSTVO

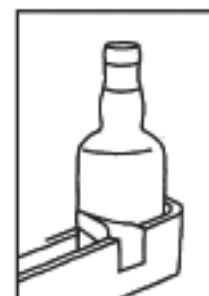
Forma na ľad

- Naplňte formu na ľad vodou a umiestnite ju do mrazničky.
- Potom, čo sa voda celkom premení na ľad, môžete formu skrútiť tak, ako je znázornené na obrázku, a získate kocky ľadu.



Držiak na fľaše

Pre zamedzenie vyklznutiu alebo prevráteniu fliaš môžete použiť držiak na fľaše. Rovnako tým zabránite hluku, ktorý vzniká pri otváraní a zatváraní chladničky.



UKLADANIE POTRAVÍN

Chladiaci priestor

- Pre redukciu vlhkosti a následného namrzenia nikdy nekladajte do chladničky kvapaliny v neutesnených obaloch. Námraza má tendenciu sa koncentrovať v najchladnejších častiach výparníka. Ukladanie voľných kvapalín je príčinou pre častejšie odmrazovanie.
- Do chladničky nikdy nekladajte teplé potraviny. Tie by mali najprv vychladnúť pri izbovej teplote a následne byť umiestnené tak, aby bola zaistená adekvátne cirkulácia vzduchu v chladničke.
- Potraviny alebo obaly potravín by sa nemali dotýkať zadnej steny chladničky, pretože by mohli primrznúť. Dvierka chladničky neotvárajte príliš často.
- Do chladničky je možné umiestniť mäso a očistené ryby (zabalené v obaloch alebo plastikovej fólii), ktoré budete používať v priebehu 1 – 2 dní.
- Ovocie a zeleninu môžete ukladať do časti určenej pre čerstvú zeleninu a ovocie bez obalu.

Mraziaci priestor

- Mrazička je určená na skladovanie potravín zmrazených pri veľmi nízkej teplote, dlhodobé uchovávanie zmrazených potravín a na výrobu ľadu.
- Poličky vo dverách mrazničky používajte iba na skladovanie zmrazených potravín, nie na ukladanie teplých potravín určených na zmrazenie.
- Nedávajte vedľa seba čerstvé a zmrazené potraviny. Môže dôjsť k topeniu zmrazených potravín.
- Pri mrazení čerstvých potravín (napríklad mäsa, rýb alebo sekaného mäsa) ich rozdeľte na časti, ktoré použijete naraz.



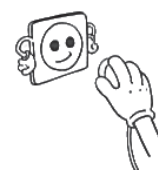


- Skladovanie zmrazených potravín: na obaloch bývajú uvedené pokyny, ktoré je nutné dodržiavať. V prípade, že žiadne informácie nie sú uvedené, by sa potraviny nemali skladovať dlhšie než tri mesiace od dátumu nákupu.
- Pri nakupovaní zmrazených potravín sa uistite, že boli zmrazené pri vhodnej teplote a obal je neporušený.
- Zmrazené potraviny by mali byť prepravované vo vhodných obaloch, aby bola zachovaná ich kvalita a mali by byť vrátené na mraziace plochy zariadenia v čo najkratšom čase.
- Ak obal zmrazených potravín vykazuje známky vlhkosti alebo abnormálneho vydutia, je pravdepodobné, že už skôr boli skladované pri nevhodnej teplote a obsah je skazený.
- Lehota skladovania zmrazených potravín závisí od izbovej teploty, nastavenia termostatu, frekvencie otvárania dvierok mrazničky, typu potravín a času nutného na transport produktu z obchodu do domácnosti. Vždy dodržujte pokyny vytlačené na obale a nikdy neprekračujte maximálnu lehotu skladovania uvedenú na obale.

SK

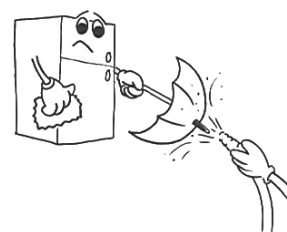
ČISTENIE A ÚDRŽBA

- **Pred čistením odpojte zariadenie od zdroja elektrickej energie.**



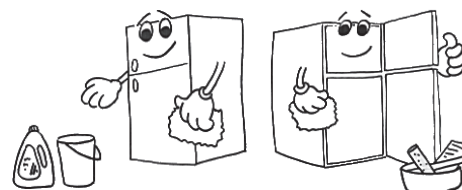
- Nečistite zariadenie napúšťaním vody.

- Chladnička i mraznička by mali byť periodicky čistené s použitím roztoku vlažnej vody a jedlej sódy.

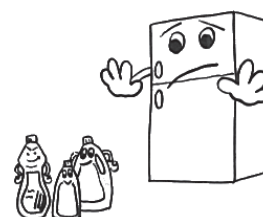


- Príslušenstvo čistite mydlovou vodou zvlášť. Nepoužívajte umývačku.

- Nepoužívajte abrazívne produkty, detergenty a mydlá. Po umytí vypláchnite čistou vodou a starostlivo vysušte. Po ukončení čistenia znovu zasunite zástrčku zariadenia suchými rukami do elektrickej zásuvky.



- Minimálne raz za rok očistite kondenzátor (zadná časť zariadenia) pomocou metličky. Zvýšite tým produktivitu a usporíte energiu.



Odporúčanie

Pokiaľ zariadenie nepoužívate dlhší čas (napríklad počas letnej dovolenky), chladničku odpojte od zdroja elektrickej energie, vyčistite a ponechajte dvierka otvorené. Zabráňte tým vzniku plesní a zápachu.

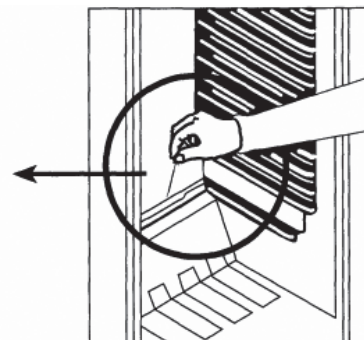
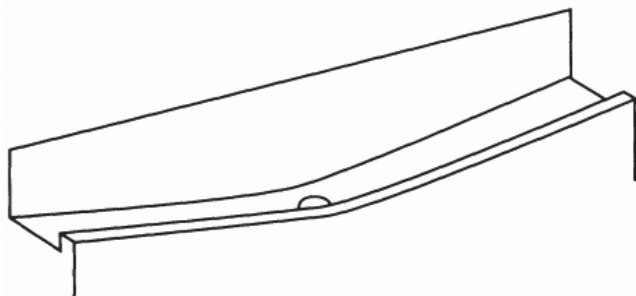




Odmrazovanie chladničky

- V časti chladničky sa deje odmravovanie automaticky počas prevádzky; voda steká do odparovacieho kanálíka a automaticky sa vyparuje.
- Kanálik výparníka a otvor na odvod vody (v zadnej časti police pre čerstvé potraviny) by mal byť periodicky čistený. Predídete tým hromadeniu vody v dolnej časti.

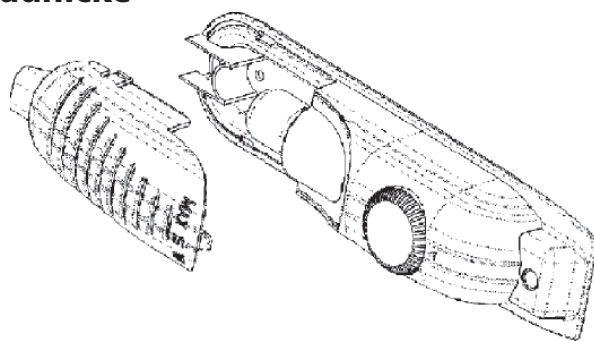
SK



Odmrazovanie mrazničky

- Namrznutý ľad v mrazničke je nutné periodicky odstraňovať min. 2x za rok.
- Na odstránenie ľadu nepoužívajte ostré kovové predmety. Môžu preraziť obvod a spôsobiť neopraviteľné škody na zariadení. Používajte plastickú škrabku.
- Odmrazovanie je nutné vykonávať, keď sa na poličkách vytvorí námraza hrubšia než 5 mm.
- Deň pred odmravovaním nastavte termostat na pozíciu **S**, aby ste potraviny celkom zmrazili.
- Počas odmravovania by mali byť zmrazené potraviny zabalené do niekoľkých vrstiev papiera a uskladnené na chladnom mieste. Tým udržíte nízku teplotu potravín dlhý čas.
- Nastavte termostat na pozíciu **0**, odpojte prístroj od zdroja energie a ponechajte dvierka otvorené kým dôjde k úplnému odmraveniu.
- Pre urýchlenie procesu odmravovania umiestnite do mrazničky jednu alebo viac nádob s horúcou vodou.
- Vnútro zariadenia starostlivo vysušte pomocou čistej handričky alebo huby.
- Po skončení odmravovania umiestnite potraviny späť do mrazničky, nastavte termostat na pozíciu max. a majte na pamäti, že je nutná ich rýchla konzumácia.

Výmena žiarovky v chladničke



1. Odpojte zariadenie od zdroja energie.
2. Stlačte háčiky na stranách hornej časti krytu a zložte kryt žiarovky.
3. Nahraďte chybnú žiarovku novou s výkonom maximálne 15 W.
4. Nasadte kryt žiarovky a po 5 minútach pripojte zariadenie k zdroju energie.

Otočenie smeru otvárania dvierok

V prípade, že potrebujete otočiť smer otvárania dvierok, poraďte sa so servisným technikom.





ODSTRAŇOVANIE PROBLÉMOV

Ak chladnička nefunguje správne, skôr ako zavoláte servisného technika, skontrolujte prístroj podľa nasledujúcich inštrukcií:

Chladnička nefunguje

Skontrolujte, či:

- nie je prerušená dodávka elektrickej energie,
- nie je vypnutý hlavný vypínač elektrického prúdu,
- nie je termostat nastavený na pozíciu **0**,
- je v poriadku elektrická zásuvka. Pre kontrolu zapojte do rovnakej zásuvky iné zariadenie, o ktorom viete, že funguje.

SK

Výkon chladničky je malý

Skontrolujte, či:

- v zariadení nie je umiestnené príliš veľké množstvo potravín,
- je termostat nastavený na pozíciu **1** (ak áno, nastavte termostat na vyššiu hodnotu)
- sú dvierka riadne doveté,
- nie je prach na kondenzátore,
- je pozdĺž zadnej a bočných stien dostatok miesta na cirkuláciu vzduchu.

Chladnička je hlučná

Chladiaci plyn, ktorý cirkuluje v obvode chladničky, môže spôsobovať mierny hluk (bublajúci zvuk) dokonca v prípade, keď kompresor nie je v chode. Nerobte si starosti, je to celkom normálne. Pokiaľ sú tieto zvuky iné, skontrolujte, či:

- je zariadenie vo vodorovnej polohe,
- sa nič nedotýka zadnej strany,
- časti zariadenia nevibrujú.

V dolnej časti chladničky je voda

Skontrolujte či:

- Otvor na odvádzanie vody z odmrazovania nie je upchaný (použite zátku pre odvod vody z odmrazovania a vyčistite otvor).

TECHNICKÉ ÚDAJE

Technické údaje pre chladničku do domácnosti podľa predpisov EÚ č. 1060/2010

Výrobca	ECG
Model	ERD 21440 WA+
EAN	8592131237278
Typ	Kombinovaná – voľne stojaca
Kategória chladiacich prístrojov pre domácnosť	7
Rozmery výrobku (v × š × h)	1440 × 540 × 595 mm
Rozmery vrátane obalu (v × š × h)	1509 × 578 × 632 mm
Hmotnosť výrobku	45,4 kg
Hmotnosť vrátane obalu	48,4 kg
Klimatická trieda	N
Energetická trieda	A+
Spotreba energie/deň	0,620 kWh/24 hod.
Spotreba energie/rok	226 kWh/rok
Celkový objem	230 l
Celkový úžitkový objem	227 l
Úžitkový objem chladiacej časti	187 l
Úžitkový objem mraziacej časti	40 l



**SK**

Hlučnosť	41 dB (A)
Chladiace médium	R600a
Hmotnosť chladiaceho média	64 g
Kompresor	1 ks
Termostat	1 ks
Možnosť vstavania	nie
Počet dverí	2
Zmena otvárania dverí	áno
Nastaviteľné nožičky	áno
Príkion	98 W
Prúd	0,40 A
Napätie/Frekvencia	220 – 240 V~ / 50 Hz
Chladnička	
Rozmrazovanie	automatické
Typ poličiek / počet	sklenené / 4 ks
Zásuvka na ovocie/zeleninu	1 ks
Dverná priehradka	4 ks
Držiak vajec	1 ks
Držiak fliaš	1 ks
Mraznička	
Rozmrazovanie	manuálny
Trieda mrazenia	****
Mraziaci výkon	2 kg/24 h
Odolnosť pri výpadku prúdu	850 min.
Forma na ľad	1 ks
Typ poličiek / počet	plastové / 1 ks

VYUŽITIE A LIKVIDÁCIA OBALOV

Baliaci papier a vlnitá lepenka – odovzdajte do zberných surovín. Prebalová fólia, PE vrecká, plastové diely – vyhadzujte do kontajnerov na plasty.

LIKVIDÁCIA VÝROBKU PO SKONČENÍ ŽIVOTNOSTI

Likvidácia použitých elektrických a elektronických zariadení (platí v členských krajinách EÚ a ďalších európskych krajinách so zavedeným systémom triedenia odpadu)

Vyobrazovaný symbol na produkte alebo na obale znamená, že s produktom by sa nemalo nakladať ako s domovým odpadom. Produkt odovzdajte na miesto určené na recykláciu elektrických a elektronických zariadení. Správnou likvidáciou produktu zabránite negatívnym vplyvom na ľudské zdravie a životné prostredie. Recyklácia materiálov prispieva k ochrane prírodných zdrojov. Viac informácií o recyklácii tohto produktu vám poskytne obecný úrad, organizácia na spracovanie domového odpadu alebo predajné miesto, kde ste produkt kúpili.



08/05

Tento výrobok spĺňa požiadavky smerníc EÚ o elektromagnetickej kompatibilite a elektrickej bezpečnosti.



Zmena textu a technických parametrov vyhradená.

Staré chladničky a mrazničky obsahujú izolačné plyny a mraziace médium, ktoré je nutné zlikvidovať. Likvidáciu odpadu zverte kompetentnej miestnej službe na likvidáciu odpadov. V prípade nejasností kontaktujte miestny úrad alebo predajcu. Uistite sa, že rúrky chladiacej jednotky, ktoré budú odvezené príslušnou službou na likvidáciu odpadov, nie sú poškodené.



ZÁRUČNÍ LIST

CZ

Označení výrobku:

Název:

Výrobní číslo:

Datum prodeje:

Razítko prodejny
prodávajícího:

Čitelný podpis
prodávajícího:

Vážený zákazníku,

děkujeme Vám za zakoupení výrobku importovaného naší společností. Věříme, že jste tak učinil po důkladném zvážení technických parametrů a účelu, pro který jej budete používat. Následujícími informacemi bychom chtěli přispět k Vaší plné spokojenosti se zakoupeným výrobkem.

- Před prvním uvedením výrobku do provozu si pečlivě přečtete přiložený návod k obsluze a důsledně se řiďte všemi pokyny.
- Vámi zakoupený výrobek je určen pro běžné domácí používání. Pro profesionální použití jsou určeny výrobky specializovaných firem.

Bližší informace o Záruce a Autorizovaných servisních střediscích Vám poskytneme:

- prodávající
- Servisní linka: **800 231 231**
- email: servis@bmk servis.cz
- Infolinka K+B: **800 121 120**
- email: reklamace@kbexpert.cz

Aktuální informace o Autorizovaných servisních střediscích a aktuální znění záručních podmínek naleznete také na www.ecg.cz.

K+B Progres, a.s., IČO: 61860123

Sídlo: U Expertu 91, 250 69 Klíčany, okr. Praha – východ, zapsaná
v Obchodním rejstříku u Městského soudu v Praze, oddíl B, vložka 2902

ECG

Záruční podmínky

- Záruka vyplývající z těchto záručních podmínek je poskytována pouze kupujícímu spotřebiteli (dále také jen „Kupující“) a jen na výrobek sloužící k běžnému používání v domácnosti.
- Prodávající poskytuje Kupujícímu spotřebiteli Záruku v trvání dvaceti čtyř měsíců, a to od data převzetí prodaného výrobku Kupujícím. Základním průkazem práv Kupujícího ve smyslu Občanského zákoníku je pořizovací doklad (paragon, faktura, leasingová smlouva). Pokud byl při prodeji vydán Záruční list, je tento součástí výrobku s výrobním číslem uvedeným v tomto záručním listě. Ve vlastním zájmu si ho uschovejte.
- Kupující má v rámci Záruky právo na bezplatné, včasné a řádné odstranění vady, popřípadě – není-li to vzhledem k povaze (tzn. příčině i projevu) vady neúměrné – právo na výměnu výrobku. Pokud není takový postup možný, je Kupující oprávněn žádat přiměřenou slevu z ceny výrobku. Právo na výměnu výrobku nebo odstoupení od kupní smlouvy lze uplatnit jen při splnění všech zákonných předpokladů, a to pouze tehdy, nebyl-li výrobek nadměrně opotřeben, poškozen. A výrobek musí být používán v souladu s návodem.
- Právo na odstranění vady výrobku (i všechna případná další práva ze Záruky) doporučujeme uplatnit v nejbližším Autorizovaném servisním středisku. Zároveň musí Autorizovanému servisnímu středisku umožnit ověření existence reklamované vady, včetně odpovídajícího vyzkoušení (popř. demontáže) výrobku, v provozní době tohoto střediska.
- Každé právo ze Záruky je nutno uplatnit v příslušném Autorizovaném servisním středisku bez zbytečného odkladu, nejpozději však do konce záruční doby, jinak zaniká.
- Autorizované servisní středisko posoudí oprávněnost reklamace a podle povahy vady výrobku rozhodne o způsobu opravy. Kupující je povinen poskytnout Autorizovanému servisnímu středisku součinnost potřebnou k prokázání uplatněného práva na odstranění vady, k ověření existence reklamované vady i k záruční opravě výrobku.
- Běh záruční doby se stanoví po dobu od řádného uplatnění práva na odstranění vady do provedení záruční opravy Autorizovaným servisním střediskem, avšak jen při splnění podmínky uvedené v předchozím bodu.
- Po provedení záruční opravy je Autorizované servisní středisko povinno vydat Kupujícímu čitelnou kopii Opravního listu. Opravní list slouží k prokazování práv Kupujícího, proto ve vlastním zájmu před podpisem Opravního listu zkontrolujte jeho obsah a kopii Opravního listu pečlivě uschovejte.
- Jestliže nebude reklamovaná vada zjištěna nebo nejde-li o záruční vadu, za kterou odpovídá Prodávající, či neposkytne-li Kupující Autorizovanému servisnímu středisku shora uvedenou součinnost, je Kupující povinen nahradit Prodávajícímu i Autorizovanému servisnímu středisku veškeré případné náklady, které jim v souvislosti s tím vzniknou.
- Záruka vyplývající z těchto záručních podmínek platí pouze na území České republiky a Slovenské republiky. Nevztahuje se na opotřebením nebo poškozením výrobku (včetně poškození způsobeného poruchami v elektrické síti, použitím nevhodných náplní, nevhodnými provozními podmínkami aj.), případný nedostatek jakosti nebo užité vlastnosti (které nejsou závadou) ani na výrobek použitý nad rámec běžného používání v domácnosti (např. k podnikatelským účelům aj.).
- Poskytnutím záruky nejsou dotčena práva Kupujícího, která se ke koupi výrobku váží dle ustanovení zvláštních právních předpisů.
- Prodávající je povinen předat Kupujícímu při prodeji výrobku a na požádání Kupujícího poskytnout mu i kdykoli poté aktuální seznam Autorizovaných servisních středisek v České republice, včetně jejich telefonních čísel.
- Ostatní ustanovení se řídí Občanským zákoníkem a Zákonem na ochranu spotřebitele.

Ze záručních oprav jsou vyloučeny zejména tyto případy:

- Kupující při reklamaci výrobku nepředloží platný doklad o koupi.
- Výrobek byl instalován nebo používán v rozporu s návodem k obsluze, příp. s návodem na montáž.
- Údaje na záručním listu nebo dokladu o zakoupení se liší od údajů na výrobním štítku spotřebiče.
- Při chybějícím nebo poškozeném výrobním štítku spotřebiče.
- Je-li výrobek používán k jinému než výrobcem stanovenému účelu – spotřebič je určen k používání v domácnosti.
- Je-li výrobek používán k profesionálním nebo komerčním účelům je možné uplatňovat záruku v souladu s Obchodním zákoníkem v délce 6 měsíců od data převzetí.
- Mechanické poškození (závady vzniklé při přepravě).
- Poškození vzniklá nepozorností, živelnou pohromou nebo jinými vnějšími vlivy (např. vyšším napětím v elektrorozvodné síti, extrémně tvrdou vodou apod.).
- Neodborným zásahem, nepovolenými konstrukčními změnami nebo opravou provedenou neoprávněnou osobou.
- Běžná údržba nebo čištění, instalace, programování, kontrola parametrů výrobku.
- Opotřebením vniklé používáním spotřebiče.

Upozornění pro prodejce:

Pro případné uplatnění reklamace ještě před prodejem výrobku spotřebiteli (předprodejní záruka) požaduje firma K+B kompletní nepoužívaný výrobek v originálním nepoškozeném obalu, řádně vyplněný reklamační protokol, kopii dokladu prokazujícího převzetí výrobku prodejcem a tento záruční list. Předprodejní záruční doba na tento výrobek je jeden rok od nabytí výrobku prodejcem od dodavatele. K+B přebírá za prodejce odpovědnost za vady prodaného výrobku spotřebiteli ve výše uvedeném rozsahu za podmínek uvedených na tomto záručním listě pouze tehdy, byl-li tento výrobek prodán spotřebiteli v době trvání předprodejní záruky.

Ujištění dovozce o vydání prohlášení o shodě

Vážený zákazníku,

dle § 13, odst. 5 zákona č.22/97 Sb. Vás ujišťujeme, že na všechny výrobky distribuované společností K+B Progres, a.s. našim obchodním partnerům bylo vydáno prohlášení o shodě ve smyslu zákona č. 22/97 Sb a nařízení vlády č.168/1997 Sb., 169/1997 Sb. a 177/1997 Sb. a příslušných nařízení vlády.

Prohlášení o hygienické nezávadnosti výrobků

Všechny výrobky distribuované společností K+B Progres, a.s., které přicházejí do styku s potravinami, splňují požadavky o hygienické nezávadnosti dle zákona č.258/2000 Sb., vyhlášky 38/2001 Sb.



ENERG Y UA
енергия · енерџија IE IA

ECG ERD 21440 WA+

A+++
A++
A+ **A+**
A
B
C
D

ENERGIA · ЕНЕРГИЈА
ENERĢĒJA · ENERGIJA
ENERGY · ENERGIE · ENERGI

226
kWh/annum

187 L 40 L 41 dB

2010/1060

ECG





www.ecg.cz

Výhradní zastoupení pro ČR:

K+B Progres, a.s.
U Expertu 91
250 69 Klíčany

servisní linka: 800 231 231
e-mail: servis@bmk servis.cz
Infolinka K+B: 800 121 120
email: reklamace@kbexpert.cz

CZ

Distribútor pre SR:
K+B Elektro – Media, k.s.
Mlynské Nivy 73
821 05 Bratislava

Infolinka K+B: 800 121 120
e-mail: reklamace@kbexpert.cz

SK

- Dovožce neručí za tiskové chyby obsažené v návodu k použití výrobku.
- Dovožca neručí za tlačové chyby obsiahnuté v návode na použitie výrobku.

© GVS.cz 2012

