

ECG



ERB 21816 WA++

CHLADNIČKA

NÁVOD K OBSLUZE

CZ

CHLADNIČKA

NÁVOD NA OBSLUHU

SK

- Před uvedením výrobku do provozu si důkladně přečtěte tento návod a bezpečnostní pokyny, které jsou v tomto návodu obsaženy. Návod musí být vždy přiložen k přístroji.
- Pred uvedením výrobku do prevádzky si dôkladne prečítajte tento návod a bezpečnostné pokyny, ktoré sú v tomto návode obsiahnuté. Návod musí byť vždy priložený k prístroju.

BEZPEČNOSTNÍ POKYNY

Čtete pozorně a uschovejte pro budoucí potřebu!

Varování: Bezpečnostní opatření a pokyny uvedené v tomto návodu nezahrnují všechny možné podmínky a situace, ke kterým může dojít. Uživatel musí pochopit, že faktorem, který nelze zabudovat do žádného z výrobků, je zdravý rozum, opatrnost a péče. Tyto faktory tedy musí být zajištěny uživatelem/uživateli používajícími a obsluhujícími toto zařízení. Neodpovídáme za škody způsobené během přepravy, nesprávným používáním, kolísáním napětí nebo změnou či úpravou jakékoliv části zařízení.

Aby nedošlo ke vzniku požáru nebo k úrazu elektrickým proudem, měla by být při používání elektrických zařízení vždy dodržována základní opatření, včetně těch následujících:

1. Ujistěte se, že napětí ve vaší zásuvce odpovídá napětí uvedenému na štítku zařízení a že je zásuvka řádně uzemněná. Zásuvka musí být instalována podle platných bezpečnostních předpisů.
2. Nepoužívejte přístroj, pokud je přívodní kabel poškozen. **Veškeré opravy nebo seřízení včetně výměny napájecího přívodu svěřte odbornému servisu! Nedemontujte ochranné kryty zařízení, hrozí nebezpečí úrazu elektrickým proudem!**
3. Chraňte zařízení před přímým kontaktem s vodou a jinými tekutinami, aby nedošlo k případnému úrazu elektrickým proudem. Neponořujte přívodní kabel nebo vidlici do vody!
4. Spotřebič nepoužívejte ve vlhkém prostředí nebo v prostorách, kde může dojít k úniku plynu či ke kontaktu s výbušnou atmosférou. Nedotýkejte se přívodního kabelu nebo přístroje mokřkýma rukama. Hrozí nebezpečí úrazu elektrickým proudem.
5. Po instalaci přístroje musí vidlice napájecího přívodu zůstat snadno dostupná. Kabel nezkracujte a nepoužívejte rozbočky v elektrických zásuvkách. Napájecí přívod se nesmí dotýkat horkých částí ani vést přes ostré hrany.
6. Spotřebič nezapínejte a nevypínejte zasunutím nebo vytažením vidlice napájecího přívodu. Vidlici nevytahujte ze zásuvky taháním za kabel. Kabel odpojte ze zásuvky uchopením za vidlici.
7. Nikdy nic nezasouvejte do otvorů přístroje, na přístroj nepokládejte žádné předměty (např. vázy, hrnky apod.). Větrací otvory nikdy nezakrývejte!
8. Ve spotřebiči nepoužívejte další elektrické přístroje a mrazicí zařízení.
9. Pokud má tento spotřebič nahradit vysloužilé zařízení se zámkem, vyřaďte z provozu zámeček vysloužilého spotřebiče, aby se děti nemohly uzavřít uvnitř (např. při hře).
10. Nepoužívejte mechanická zařízení ani jiné nepřírozené prostředky na urychlení odmražení. Nepoužívejte elektrické spotřebiče v prostoru na uskladnění potravin. Chraňte chladicí okruh spotřebiče před poškozením.
11. Nedovolte dětem, aby si se zařízením hrály. Též nesmí sedět na policích nebo se věšet na dveře spotřebiče.
12. Pro odstranění ledu v mrazničce nepoužívejte ostré kovové předměty, neboť mohou poškodit mrazicí obvody a způsobit neopravitelné škody na zařízení. V případě potřeby použijte škrabku z plastu.
13. Neukládejte v tomto spotřebiči výbušné látky jako např. spreje s hnacím plynem.
14. Neumísťujte obaly (skleněné láhve nebo konzervy) s kapalinami do mrazničky. Mohlo by dojít k roztržení nádoby.
15. Lahve obsahující tekutiny s vysokým obsahem alkoholu musí být při ukládání řádně uzavřené a postavené vertikálně.
16. Spotřebič nevystavujte přímému slunečnímu záření, nepoužívejte venku a nevystavujte dešti.
17. Nedotýkejte se chladicích povrchů, zvláště vlhkýma rukama. Hrozí nebezpečí poranění či popálení.
18. Nekonzumujte ledovou námrazu odstraněnou z mrazničky.
19. Tento spotřebič je určen pro použití v domácnosti a podobných prostorech jako jsou:
 - kuchyňské kouty v obchodech, kancelářích a ostatních pracovištích
 - spotřebiče používané hosty v hotelích, motelech a jiných obytných oblastech
 - spotřebiče používané v podnicích zajišťujících nocleh se snídaní
 - spotřebiče používané ve stravovacích a podobných neprodejních prostředích

20. Tento spotřebič mohou používat děti ve věku 8 let a starší a osoby se sníženými fyzickými či mentálními schopnostmi nebo nedostatkem zkušeností a znalostí, pokud jsou pod dozorem nebo byly poučeny o používání spotřebiče bezpečným způsobem a rozumí případným nebezpečím. Děti si se spotřebičem nesmějí hrát. Čištění a údržbu prováděnou uživatelem nesmějí provádět děti bez dozoru. Děti mladší 8 let se musí držet mimo dosah spotřebiče a jeho přívodu.
21. Výrobce nenesе žádnou odpovědnost za škody vzniklé nesprávným uzemněním/použitím.

Model obsahuje R600a (chladicí médium izobutan), přírodní (zemní) plyn, který je velice šetrný k životnímu prostředí, avšak hořlavý. Při přepravě a instalaci zařízení je nutné zajistit, aby žádná z částí chladicího obvodu nebyla poškozena. V případě poškození zamezte hoření a prostory, ve kterých je zařízení umístěno, několik minut větrejte.

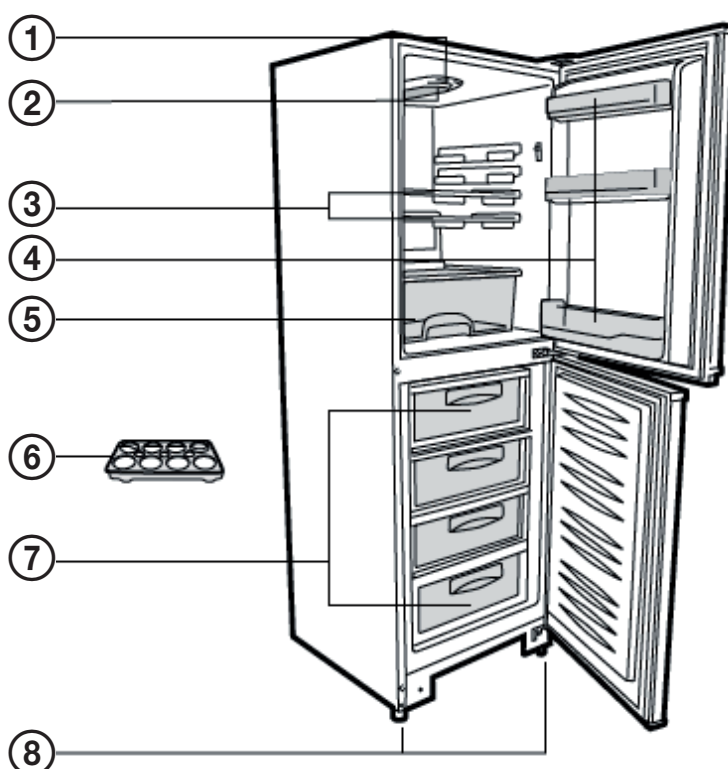


Výstraha:
POZOR RIZIKO POŽÁRU!

POPIS

Tento popis slouží jen pro informaci o součástech spotřebiče. Jednotlivé součásti se mohou lišit podle modelu spotřebiče.

1. Ovladač termostatu
2. Světlo chladničky
3. Nastavitelné police chladničky
4. Dveřní přihrádky
5. Zásuvky na čerstvou zeleninu a ovoce
6. Držák na vejce
7. Zásuvky mrazničky
8. Vyrovnávací nožky



VYBALENÍ A INSTALACE

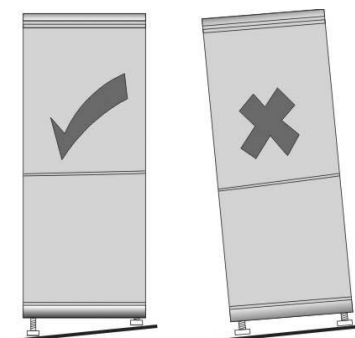
Vybalení spotřebiče

- Před použitím odstraňte z chladničky veškeré pásky a štítky (kromě výkonového štítku). Zbytky pásky nebo lepidla snadno odstraníte pomocí houbičky a malého množství saponátu. Poté očistěte teplou vodou a osušte.
- Nepoužívejte žádné ostré předměty, líh, hořlaviny nebo abrazivní čisticí prostředky, které by mohly poškodit povrchovou úpravu spotřebiče.
- Při přepravě spotřebič nenaklánějte o více než 45° ze svislé polohy.
- Před další přepravou nebo přemísťováním zajistěte nebo vyjměte veškeré volné součásti (tj. police, zásuvku na čerstvou zeleninu a ovoce..).

Varování: K přepravě chladničky je potřeba nejméně dvou osob. Nepokoušejte se přemísťovat chladničku sami, mohli byste si způsobit poranění zad nebo jiný úraz.

Vyrovnění spotřebiče

- Pokud není chladnička usazena rovně, nemusejí se dvířka dobře dovírat nebo těsnit, což může způsobovat potíže s výkonem chlazení, vnikáním vlhkosti a vznikem námrazy. Pro bezproblémový chod je velmi důležité chladničku řádně vyrovnat.
- K vyrovnění chladničky použijte nastavovací nožky. Pro snazší nastavení můžete váhu působící na nožku odlehčit mírným nakloněním chladničky dozadu. Operaci provádějte před vložením potravin.



Umístění a prostorové nároky

- Chladničku postavte na rovnou a pevnou podlahu v suché a dobře větrané místnosti s teplotou v rozmezí 16 °C až 38 °C tak, aby nebyla vystavena přímému slunci.
- Chladničku neumísťujte do blízkosti zdrojů tepla, jako jsou kamna, trouby nebo topení a radiátory. Pokud je chladnička umístěna v blízkosti skříňového mrazáku, měla by být mezi spotřebiči mezera nejméně 2 cm, aby na vnějším povrchu nedocházelo ke kondenzaci vlhkosti.
- Chladničku neumísťujte do výklenků nebo uzavřených skříní. Chladnička vyžaduje minimálně 9 cm volného prostoru vzadu a 2 cm po stranách. Na chladničku nestavte žádné předměty.
- Pokud instalujete chladničku u pevné zdi, nechte dostatek prostoru na straně pantů, aby bylo možné dvířka bez problémů otevřít.

Varování: Zabraňte styku chladničky s hořlavými materiály a výpary, jako je například benzín. V opačném případě hrozí riziko výbuchu, požáru, popálení nebo jiného vážného úrazu.

Před prvním použitím

- Odstraňte veškerý obalový materiál a před prvním použitím důkladně očistěte vnitřek spotřebiče roztokem vody a jedlé sody, poté opláchněte čistou vodou a vysušte.
- Před prvním použitím nebo po přemístění nechte chladničku před zapojením do sítě stát po dobu 4 hodin ve svislé poloze. V opačném případě by mohlo dojít k poškození kompresoru. Po každém vypnutí chladničky vyčkejte vždy před dalším zapnutím 30 minut, potřebných k ustálení chladicí kapaliny.
- Při prvním zapnutí se může vyskytnout zápach. Ten zmizí poté, co začne zařízení chladit.

Zapojení

- Před připojením do zásuvky se ujistěte, že napětí uvedené na štítku odpovídá napětí ve vaší síti.
- Po umístění zařízení musí být zásuvka přístupná.
- Chladničku doporučujeme zapojit do samostatného okruhu, ze kterého nejsou napájeny další spotřebiče. Použijte zásuvku, kterou nelze náhodně odpojit vypínačem a podobně.
- K připojení chladničky nepoužívejte prodlužovací kabely.

Poznámka: Před jakoukoli manipulací odpojte chladničku od napájení. Po dokončení instalace zapojte chladničku do sítě a nastavte termostat na požadovanou hodnotu.

Zapnutí spotřebiče

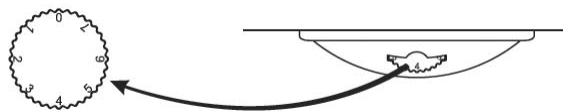
- Po prvním zapnutí může být spotřebič nepřetržitě v chodu po dobu 24 hodin, než je dosaženo dostatečně nízké teploty.
- Během této doby se vyvarujte častého otevírání dveří a vkládání velkého množství potravin.
- Pokud spotřebič vypnete nebo odpojíte od napájení, je třeba před opětovným zapnutím nebo zapojením vyčkat nejméně 5 minut, aby se zabránilo poškození kompresoru.

POKYNY K POUŽÍVÁNÍ

CZ

Nastavení teploty

Termostat se stará o automatickou kontrolu teploty v chladicím a mrazicím prostoru vašeho spotřebiče. Termostat lze nastavit v rozsahu 1 až 7. Vyšší hodnoty znamenají vyšší výkon chlazení. Jednotlivá čísla označují výkon chlazení, nejedná se o vyjádření přesné teploty uvnitř chladničky. Stupeň „0“ znamená vypnuté chlazení.



Ovladač termostatu chladničky a mrazničky

Začněte s termostatem nastaveným na stupeň „4“. Po dvou hodinách můžete vhodným teploměrem změřit teplotu uvnitř chladničky. Teplota uvnitř chladničky by měla být v rozmezí +2 °C až +5 °C, teplota v mrazničce se může v průběhu typického cyklu pohybovat v rozpětí -18 °C až -25 °C. Jestliže je třeba teplotu v chladničce snížit, otočte ovladačem termostatu směrem k vyšším hodnotám a cca po 1 hodině teplotu zkontrolujte.

Upozornění týkající se nastavení teploty

- Pokud se spotřebič nachází v mimořádně teplé nebo chladné místnosti nebo pokud příliš často otevíráte dvířka chladničky/mrazničky, nemusí být uvnitř chladničky/mrazničky dosaženo správné teploty.
- Teplotu uvnitř chladničky ovlivňuje okolní teplota, teplota čerstvě vložených potravin a četnost otevírání dveří. V případě potřeby upravte nastavení termostatu.

Rychlé zmrazování

Při rychlém zmrazení utvoří voda obsažená v potravinách jemné krystalky ledu, které nepoškozují buněčné stěny a při následném rozmrazení tak nedochází ke ztrátě buněčné hmoty. Tak je možné zachovat původní čerstvost a nutriční hodnotu zmrazených potravin.

Čerstvé maso a ryby určené k dlouhodobému uložení je proto třeba podrobit rychlému zmrazení. Pro rychlé zmrazení potravin nastavte před jejich vložením termostat do polohy „7“.

Po rychlém zmrazení vraťte ovladač termostatu zpět do původní polohy (běžný čas rychlého zmrazování by neměl překročit 4 hodiny).

UKLÁDÁNÍ POTRAVIN

Tipy pro ukládání potravin v chladicím prostoru

- Tepelně zpracované maso a ryby ukládejte vždy na police nad syrové maso, aby nedocházelo k přenosu bakterií. Surové maso ukládejte na dostatečně velkém podnose, který pojme uvolněnou šťávu, a zakryjte fólií.
- Do chladničky nikdy nekládejte tekutiny v neutěsněných obalech, aby nedocházelo ke zbytečnému nárůstu vlhkosti a tvorbě zápachu.
- Do chladničky nikdy nekládejte teplé potraviny. Ty by měly nejprve vychladnout při pokojové teplotě a následně být umístěny tak, aby byla zajištěna adekvátní cirkulace vzduchu v chladničce.
- Balené potraviny a nádoby neopírejte o osvětlení chladničky nebo o jeho kryt.
- Ovoce a zeleninu můžete umístit přímo do zásuvek na čerstvé ovoce a zeleninu, aniž by je bylo nutné samostatně balit.
- Snažte se omezit otevírání dveří na minimum. Po návratu z nákupu si před uložením do chladničky potraviny nejprve roztrídte, aby se doba otevření dveří zkrátila na minimum.

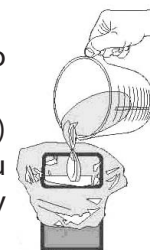
Tipy pro nákup a uložení zmrazených potravin

- Tento spotřebič umožňuje díky čtyřhvězdičkové třídě mrazení (****) dlouhodobé uložení zmrazených potravin. Doba skladovatelnosti zakoupených mražených potravin je vyznačena na obalu (řídte se údajem uvedeným pro třídu ****).
- Doba skladovatelnosti mražených potravin závisí na teplotě místnosti, nastavení termostatu, četnosti otevírání dveří, typu potravin a době potřebné na přepravu potraviny z obchodu do mrazničky. Nikdy nepřekračujte vyznačenou maximální dobu skladovatelnosti.

- Během dlouhodobého výpadku napájení neotevírejte dveře mrazničky. V běžných podmínkách udrží mraznička potraviny v neporušeném stavu přibližně 18 hodin. Tato doba se zkracuje v případě vyšších okolních teplot. V případě delšího výpadku elektřiny rozmrazené potraviny znovu nezmrazujte.
- Ověřte, že jsou potraviny v obchodě skladovány při dostatečné teplotě (minimálně -18°C) a zkontrolujte neporušenost obalu.
- Při ukládání mražených potravin dodržujte instrukce uvedené na obalu potravin. Pokud nejsou žádné pokyny uvedeny, měly by být potraviny co nejdříve zkonsumovány nebo zpracovány.
- Mražené potraviny by měly být přepravovány ve vhodném obalu a co nejdříve umístěny do mrazničky.
- Pokud obal mražené potraviny vykazuje známky vlhkosti nebo nabobtnání, pravděpodobně byla potravina uložena při nevhodné teplotě a došlo k znehodnocení její kvality.
- V obchodě nakupujte mražené potraviny až jako poslední. Mražené potraviny se snažte držet pohromadě, aby docházelo k co nejmenšímu přenosu tepla.
- Rozmrazování potravin: Některé potraviny není třeba před vařením rozmrazovat. Zeleninu a těstoviny lze přidat přímo do vroucí vody nebo připravit v páře. Mražené omáčky a polévky lze vložit do kastrolu a mírně zahřívát, dokud neroztají.

Tipy pro zmrazování čerstvých potravin

- Dbejte na to, abyste nepřekračovali maximální uvedenou zmrazovací kapacitu spotřebiče. Během zmrazování čerstvých potravin doporučujeme nastavit termostat na maximum. Snížení teploty v mrazničce (cca -30°C) pomůže rychlejšímu zmrazení potravin a uchování jejich kvality.
- Čerstvé potraviny neukládejte vedle sebe spolu s mraženými potravinami, mohlo by dojít k částečnému rozmrazení již zmrazených potravin.
- Při zmrazování čerstvých potravin (masa, ryb, mletého masa) doporučujeme potraviny rozdělit na jednotlivé porce a zamrazit zvlášť.
- Rozmražené potraviny znovu nezmrazujte.
- Do mrazničky nikdy nevkládejte horké ani teplé potraviny. Mohlo by dojít k částečnému rozmrazení ostatních zmrazených potravin.
- Chuť některých koření (anýz, bazalka, řeřicha, ocet, zázvor, česnek, cibule, hořčice, tymián, majoránka, pepř, kořenící směsi atd.) se při dlouhodobém skladování uvařených pokrmů zesiluje. Do pokrmů určených k zamrazení proto doporučujeme přidávat menší množství koření nebo je okořenit a dochutit až po rozmrazení.
- Pokrmy v tekuté formě by měly být zmrazovány v plastových miskách, ostatní potraviny v plastových sáčcích nebo fóliích.
- Při zmrazování tekutin ponechte v misce prostor pro nárůst objemu při mrznutí tekutiny.
- Vejce by neměla být zmrazována ve skořápce. Bílek a žloutek je třeba zamrazit zvlášť nebo jako dobře promíchanou směs.
- Optimální využití prostoru mrazničky při mražení tekutých pokrmů (například guláše) docílíte při jejich zmrazení ve formě kvádrů. Potravinu nalijte do polyetylénového sáčku umístěného do hranaté nádoby a dejte zmrazit. Po zmrazení sáček s potravinou z nádoby vyjměte a sáček pečlivě uzavřete a znovu uložte do mrazničky.



Poznámka: Zmražené potraviny by měly být po rozmrazení tepelně zpracovány stejným způsobem, jako čerstvé potraviny. Rozmražené potraviny nikdy znovu nezmrazujte bez předchozí tepelné úpravy.

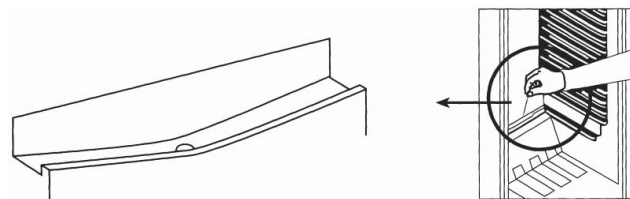
ČIŠTĚNÍ A ÚDRŽBA

Čištění vnějších povrchů

- Chladničku nečistěte proudem vody. Použijte houbičku nebo hadřík navlhčený v jemném roztoku teplé vody a saponátu. Nepoužívejte agresivní nebo brusné čisticí prostředky.
- Všechny povrchy pečlivě otřete a důkladně osušte.
- Po ukončení čištění zasuňte suchýma rukama zástrčku spotřebiče zpět do elektrické zásuvky.
- Minimálně jednou ročně očistěte pomocí smetáčku kondenzor na zadní straně chladničky od prachu. Zvýšíte tak účinnost spotřebiče a uspoříte energii.

Odmrazování chladničky

- Odmrazování chladničky se děje automaticky během provozu; voda stéká do kanálku a otvorem odtéká do odpařovací misky, kde se automaticky vypařuje.
- Kanálek a otvor pro odvod vody na zadní stěně chladničky by měl být periodicky čištěn. Předejdete tím hromadění vody v chladniče.



Odmrazování mrazničky

- Když se objeví led, odstraňte povlak námrazy a led pomocí plastové škrabky.
 - Pro odstranění ledu nepoužívejte ostré kovové předměty. Mohly by prorazit chladicí obvod a způsobit neopravitelné škody na zařízení.
 - Když je vrstva námrazy příliš silná (5 mm), takže ji nelze odstranit plastovou škrabkou, je třeba provést manuální odmrazení mrazničky. Četnost odmrazování závisí na způsobu používání (cca jednou ročně).
1. Vyjměte zmrazené potraviny a přemístěte je do jiné mrazničky, nebo je zabalte do novin či ručníků a uložte na chladném místě.
 2. Vytáhněte síťovou zástrčku ze zásuvky a nechte dvířka mrazničky otevřená. Pro urychlení procesu odmrazování umístěte do mrazničky jednu nebo více nádob s horkou vodou.
 3. Uvolněné kusy ledu odstraňte z mrazničky pomocí škrabky.
 4. Tající vodu setřete hadrem nebo houbou. Tající voda se hromadí na dně spotřebiče a lze ji odstranit savým hadrem nebo houbou.
 5. Po odmražení očistěte vnitřek mrazničky a vytřete dosucha. Síťovou zástrčku zasuňte do zásuvky a uložte potraviny zpět na svá místa do mrazničky.
 6. Doporučujeme na několik hodin nastavit termostat na maximum, aby mraznička dosáhla co nejdříve optimální teploty k uchování potravin.

Výměna žárovky v chladniče

1. Spotřebič odpojte od zdroje napájení.
2. Opatrně odejměte kryt žárovky.
3. Vadnou žárovku vyměňte za novou žárovku stejného typu a výkonu (závit E14, výkon 10 W).
4. Nainstalujte zpět kryt žárovky.

Dlouhodobá odstávka

Pokud nebudete chladničku delší dobu používat, postupujte následujícím způsobem:

- Vytažením vidlice napájecí šňůry ze zásuvky odpojte chladničku od napájení.
- Z chladničky a mrazničky vyjměte veškeré potraviny.
- Vyčistěte a vysušte vnitřek spotřebiče, jak je uvedeno v kapitole „Čištění“.
- Dvířka nechte otevřená, aby se zabránilo vzniku nepříjemného zápachu v nepoužívaném spotřebiči.

Změna směru otevírání dvířek

V případě, že potřebujete změnit směr otevírání dvířek chladničky, obraťte se na nejbližší autorizovaný servis.

Tipy pro úsporu energie

- Spotřebič umístěte na chladné a dobře větrané místo, chráněné před přímým sluncem a zdroji tepla (radiátory, vařiče).
- Teplé potraviny nechejte před vložením do chladničky zchladnout.
- Potraviny, které chcete rozmrazit, můžete přemístit z mrazničky do chladničky, kde pomohou s udržováním nízké teploty v chladniče.
- Nápoje a tekutiny musí být v uzavřených nádobách, aby se nezvyšovala vlhkost uvnitř chladničky.

- Při vkládání potravin omezte dobu otevření dveří chladničky na minimum.
- Udržujte v čistotě těsnění dveří. Poškozené těsnění vyměňte.

ODSTRAŇOVÁNÍ PROBLÉMŮ

Jestliže spotřebič nefunguje správně, před zavoláním servisu zkontrolujte body následujícího seznamu:

Chladnička nefunguje

- Není spotřebič odpojen od napájení?
- Není vypnutý hlavní domovní jistič?
- Není termostat nastavený do polohy „vypnuto“ ?
- Je v pořádku elektrická zásuvka? Pro kontrolu zapojte do stejné zásuvky jiné zařízení, o kterém víte, že funguje.

Nedostatečný výkon chladničky

- Není chladnička přetížená?
- Nejsou příliš často otevírána dvířka?
- Jsou dvířka řádně dovřena?
- Není termostat nastaven na příliš malý výkon chlazení?
- Není prach na kondenzoru?
- Je kolem spotřebiče dostatek místa pro cirkulaci vzduchu?

Chladnička je hlučná

Provoz chladničky je spojen s určitými zvuky. Není třeba se znepokojovat, tyto zvuky jsou projevem normální funkce chladničky, nejedná se o závadu

- Zvuk kompresoru: Normální zvuk motoru ve chvílích, kdy je v chodu kompresor spotřebiče. V prvních okamžicích může být kompresor trochu hlučnější.
- Cirkulace chladicího média způsobuje bublavé zvuky i ve chvíli, kdy není kompresor v chodu.
- Zvuk proudící vody: Během fáze odmrazování může být slyšet zvuk vody stékající do odpařovací misky.
- Krátké cvaknutí: Ozve se, když termostat sepne nebo vypne kompresor chladničky.

V případě jiných zvuků zkontrolujte následující:

- Je zařízení ve vodorovné poloze?
- Nedotýká se nic zadní strany?
- Jsou části zařízení řádně usazené na místě a nevibrují?

Povrch chladničky je v místě kontaktu s těsněním dvířek horký

Zejména v letních měsících (za horkého počasí) může dojít k zahřívání povrchů, které jsou v kontaktu s těsněním dvířek. Tento jev je normální.

Z chladničky vytéká rozmrazená voda

- Není ucpaný otvor pro odvod vody z odmrazování? (V případě potřeby otvor vyčistěte.)

Dvířka nelze řádně dovřít

- Jsou police řádně usazené na svém místě?
- Nejsou znečištěna těsnění?
- Je chladnička ustavena ve vodorovné poloze?

TECHNICKÉ ÚDAJE

CZ

Technické údaje pro chladničku do domácnosti podle předpisů EU č. 1060/2010

Výrobce	ECG
Model	ERB 21816 WA++
EAN	8592131238404
Typ	Kombinovaná – volně stojící, bílá
Rozměry výrobku (v × š × h)	1816 × 545 × 571 mm
Rozměry včetně obalu (v × š × h)	1862 × 580 × 592 mm
Hmotnost výrobku	56 kg
Hmotnost včetně obalu	61 kg
Klimatická třída	ST/N
Energetická třída	A++
Spotřeba energie/den	0,52 kWh/24 h
Spotřeba energie/rok	190 kWh/rok
Celkový objem	252 l
Užitný objem chladicí části	188 l
Užitný objem mrazicí části	64 l
Hlučnost	40 dB (A)
Chladicí médium	R600a
Hmotnost chladicího média	72 g
Kompresor	1 ks
Termostat	1 ks
Možnost vestavby	ne
Počet dveří	2
Změna otevírání dveří	ano
Nastavitelné nožičky	ano (přední)
Příkon	54,5 W
Proud	0,31 A
Napětí/Frekvence	220–240 V~ / 50 Hz
Chladnička	
Rozmrazování	automatické
Typ poliček /počet	skleněné / 4 ks
Zásuvka na ovoce/zeleninu	1 ks
Dveřní přihrádka	4 ks
Držák vajec	1 ks
Mraznička	
Rozmrazování	Manuální
Třída mrazení	****
Mrazicí výkon	3 kg/24 h
Odolnost při výpadku proudu	18 h
Typ zásuvek / počet	plastové / 3 ks

VYUŽITÍ A LIKVIDACE ODPADU

Balící papír a vlnitá lepenka – odevzdat do sběrných surovin. Přebalová folie, PE sáčky, plastové díly – do sběrných kontejnerů na plasty.

CZ

LIKVIDACE VÝROBKU PO UKONČENÍ ŽIVOTNOSTI

Likvidace použitých elektrických a elektronických zařízení (platí v členských zemích EU a dalších evropských zemích se zavedeným systémem třídění odpadu)

Vyobrazený symbol na produktu nebo na obalu znamená, že s produktem by nemělo být nakládáno jako s domovním odpadem. Produkt odevzdejte na místo určené pro recyklaci elektrických a elektronických zařízení. Správnou likvidací produktu zabráníte negativním vlivům na lidské zdraví a životní prostředí. Recyklace materiálů přispívá k ochraně přírodních zdrojů. Více informací o recyklaci tohoto produktu Vám poskytne obecní úřad, organizace pro zpracování domovního odpadu nebo prodejní místo, kde jste produkt zakoupili.



08/05

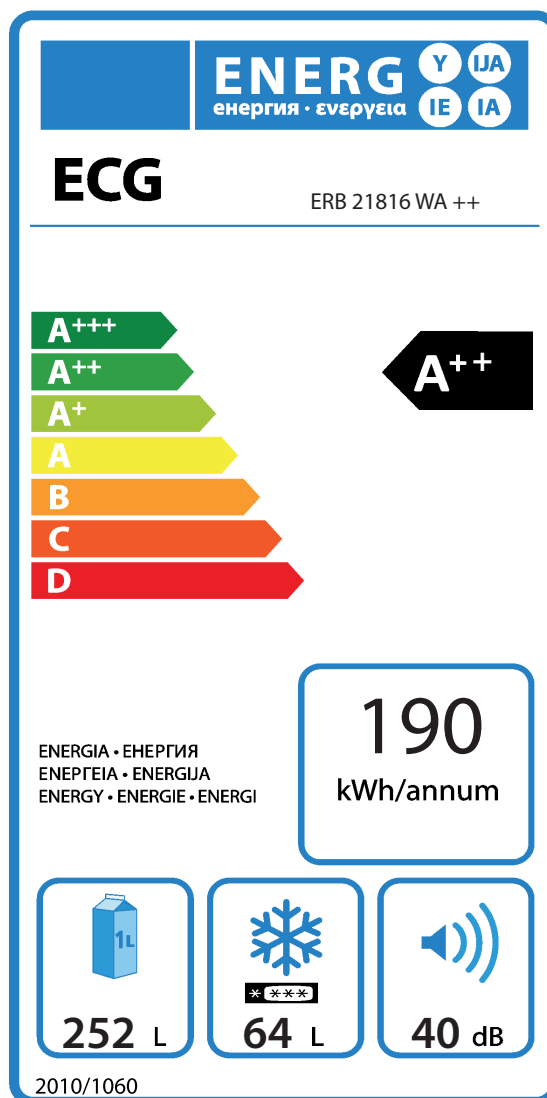
Tento výrobek splňuje požadavky směrnice EU o elektromagnetické kompatibilitě a elektrické bezpečnosti.



Návod k obsluze je k dispozici na webových stránkách www.ecg.cz.

Změna textu a technických parametrů vyhrazena.

Staré chladničky a mrazničky obsahují izolační plyny a mrazicí médium, které je nutné zlikvidovat. Likvidaci odpadu svěřte kompetentní místní službě pro likvidaci odpadů. V případě nejasností kontaktujte místní úřad nebo prodejce. Ujistěte se, že trubky chladicí jednotky, které budou odvezeny příslušnou službou pro likvidaci odpadů, nejsou poškozené.



BEZPEČNOSTNÉ POKYNY

Čítajte pozorne a uschovajte na budúcu potrebu!

Varovanie: Bezpečnostné opatrenia a pokyny uvedené v tomto návode nezahŕňajú všetky možné podmienky a situácie, ku ktorým môže dôjsť. Používateľ musí pochopiť, že faktorom, ktorý nie je možné zabudovať do žiadneho z výrobkov, je zdravý rozum, opatrnosť a starostlivosť. Tieto faktory teda musia byť zaistené používateľom/používateľmi používajúcimi a obsluhujúcimi toto zariadenie. Nezodpovedáme za škody spôsobené počas prepravy, nesprávnym používaním, kolísaním napätia alebo zmenou či úpravou akejkoľvek časti zariadenia.

SK

Aby nedošlo k vzniku požiaru alebo k úrazu elektrickým prúdom, mali by sa pri používaní elektrických zariadení vždy dodržiavať základné opatrenia, vrátane týchto:

1. Uistite sa, že napätie vo vašej zásuvke zodpovedá napätiu uvedenému na štítku zariadenia a že je zásuvka riadne uzemnená. Zásuvka musí byť inštalovaná podľa platných bezpečnostných predpisov.
2. Nepoužívajte prístroj, ak je prírodný kábel poškodený. **Všetky opravy alebo nastavenia vrátane výmeny napájacieho prívodu zverte odbornému servisu! Nedemontujte ochranné kryty zariadenia, hrozí nebezpečenstvo úrazu elektrickým prúdom!**
3. Chráňte zariadenie pred priamym kontaktom s vodou a inými tekutinami, aby nedošlo k prípadnému úrazu elektrickým prúdom. Neponárajte prírodný kábel alebo vidlicu do vody!
4. Spotrebič nepoužívajte vo vlhkom prostredí alebo v priestoroch, kde môže dôjsť k úniku plynu či ku kontaktu s výbušnou atmosférou. Nedotýkajte sa prírodného kábla alebo prístroja mokrymi rukami. Hrozí nebezpečenstvo úrazu elektrickým prúdom.
5. Po inštalácii prístroja musí vidlica napájacieho prívodu zostať ľahko dostupná. Kábel neskracujte a nepoužívajte rozbočovače v elektrických zásuvkách. Napájací prívod sa nesmie dotýkať horúcich častí ani viesť cez ostré hrany.
6. Spotrebič nezapínajte a nevypínajte zasunutím alebo vytiahnutím vidlice napájacieho prívodu. Vidlicu nevyťahujte zo zásuvky ťahaním za kábel. Kábel odpojte od zásuvky uchopením za vidlicu.
7. Nikdy nič nezasúvajte do otvorov prístroja, na prístroj nekladte žiadne predmety (napr. vázy, hrnčeky a pod.). Vetracie otvory nikdy nezakrývajte!
8. V spotrebiči nepoužívajte ďalšie elektrické prístroje a mraziace zariadenia.
9. Ak má tento spotrebič nahradiť doslúžené zariadenie so zámkom, vyradte z prevádzky zámku doslúženého spotrebiča, aby sa deti nemohli uzavrieť vnútri (napr. pri hre).
10. Nepoužívajte mechanické zariadenia ani iné neprirodzené prostriedky na urýchlenie odmrazenia. Nepoužívajte elektrické spotrebiče v priestore na uskladnenie potravín. Chráňte chladiaci okruh spotrebiča pred poškodením.
11. Nedovoľte deťom, aby sa so zariadením hrali. Taktiež nesmú sedieť na policiach alebo sa vešať na dvere spotrebiča.
12. Na odstránenie ľadu v mrazničke nepoužívajte ostré kovové predmety, pretože môžu poškodiť mraziace obvody a spôsobiť neopraviteľné škody na zariadení. V prípade potreby použite škrabku z plastu.
13. Neukladajte v tomto spotrebiči výbušné látky, ako napr. spreje s hnacím plynom.
14. Neumiestňujte obaly (sklenené fľaše alebo konzervy) s kvapalinami do mrazničky. Mohlo by dôjsť k roztrhnutiu nádoby.
15. Fľaše obsahujúce tekutiny s vysokým obsahom alkoholu musia byť pri ukladaní riadne uzatvorené a postavené vertikálne.
16. Spotrebič nevystavujte priamemu slnečnému žiareniu, nepoužívajte vonku a nevystavujte dažďu.
17. Nedotýkajte sa chladiacich povrchov, obzvlášť vlhkými rukami. Hrozí nebezpečenstvo poranenia či popálenia.
18. Nekonzumujte ľadovú námrazu odstránenú z mrazničky.
19. Tento spotrebič je určený na použitie v domácnosti a podobných priestoroch, ako sú:
 - kuchynské kúty v obchodoch, kanceláriách a ostatných pracoviskách
 - spotrebiče používané hosťami v hoteloch, motelloch a iných obytných oblastiach

- spotrebiče používané v podnikoch zaisťujúcich nocľah s raňajkami
 - spotrebiče používané v stravovacích a podobných nepredajných prostrediach
20. Tento spotrebič môžu používať deti vo veku 8 rokov a staršie a osoby so zníženými fyzickými či mentálnymi schopnosťami alebo nedostatkom skúseností a znalostí, ak sú pod dozorom alebo boli poučené o používaní spotrebiča bezpečným spôsobom a rozumejú prípadným nebezpečenstvám. Deti sa so spotrebičom nesmú hrať. Čistenie a údržbu vykonávanú používateľom nesmú vykonávať deti bez dozoru. Deti mladšie ako 8 rokov sa musia držať mimo dosahu spotrebiča a jeho prívodu.
21. Výrobca nenesie žiadnu zodpovednosť za škody vzniknuté nesprávnym uzemnením/použitím.

Model obsahuje R600a (chladiace médium izobután), prírodný (zemný) plyn, ktorý je veľmi šetrný k životnému prostrediu, avšak horľavý. Pri preprave a inštalácii zariadenia je nutné zaistiť, aby žiadna z častí chladiaceho obvodu nebola poškodená. V prípade poškodenia zamedzte horeniu a priestory, v ktorých je zariadenie umiestnené, niekoľko minút vetrajte.



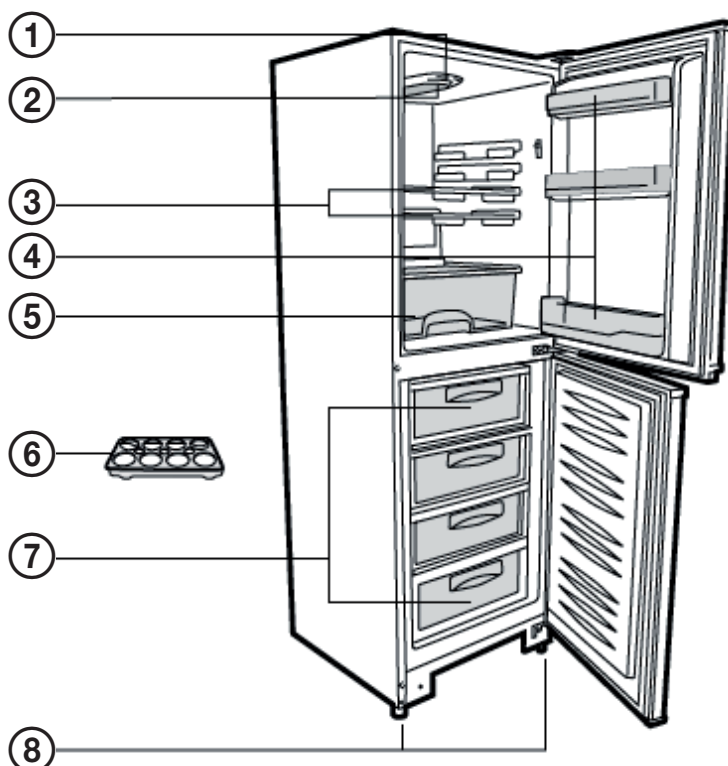
Výstraha:
POZOR, RIZIKO POŽIARU!

SK

POPIS

Tento popis slúži len pre informáciu o súčiastiach spotrebiča. Jednotlivé súčasti sa môžu líšiť podľa modelu spotrebiča.

1. Ovládač termostatu
2. Svetlo chladničky
3. Nastaviteľné police chladničky
4. Dverné priehradky
5. Zásuvky na čerstvú zeleninu a ovocie
6. Držiak na vajcia
7. Zásuvky mrazničky
8. Vyrovnávacie nôžky



VYBALENIE A INŠTALÁCIA

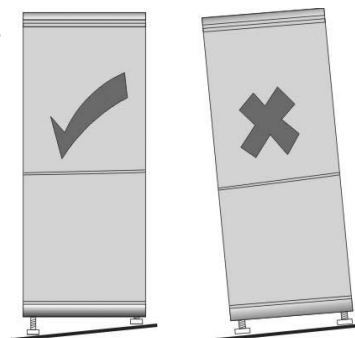
Vybalenie spotrebiča

- Pred použitím odstráňte z chladničky všetky pásky a štítky (okrem výkonového štítku). Zvyšky pásky alebo lepidla ľahko odstránite pomocou hubky a malého množstva saponátu. Potom očistite teplou vodou a osušte.
- Nepoužívajte žiadne ostré predmety, lieh, horľaviny alebo abrazívne čistiace prostriedky, ktoré by mohli poškodiť povrchovú úpravu spotrebiča.
- Pri preprave spotrebič nenakláňajte o viac ako 45° zo zvislej polohy.
- Pred ďalšou prepravou alebo premiestňovaním zaistite alebo vyberte všetky voľné súčasti (t. j. police, zásuvku na čerstvú zeleninu a ovocie...).

Varovanie: Na prepravu chladničky sú potrebné najmenej dve osoby. Nepokúšajte sa premiestňovať chladničku sami, mohli by ste si spôsobiť poranenie chrbta alebo iný úraz.

Vyrovnanie spotrebiča

- Ak nie je chladnička usadená rovno, nemusia sa dvierka dobre dovierať alebo tesniť, čo môže spôsobiť problémy s výkonom chladenia, vnikaním vlhkosti a vznikom námrazy. Pre bezproblémový chod je veľmi dôležité chladničku riadne vyrovnať.
- Na vyrovnanie chladničky použite nastavovacie nôžky. Pre jednoduchšie nastavenie môžete hmotnosť pôsobiacu na nôžku odľahčiť miernym naklonením chladničky dozadu. Operáciu vykonávajte pred vložením potravín.



SK

Umiestnenie a priestorové nároky

- Chladničku postavte na rovnú a pevnú podlahu v suchej a dobre vetranej miestnosti s teplotou v rozmedzí 16 °C až 38 °C tak, aby nebola vystavená priamemu slnku.
- Chladničku neumiestňujte do blízkosti zdrojov tepla, ako sú kachle, rúry alebo kúrenie a radiátory. Pokiaľ je chladnička umiestnená v blízkosti skriňovej mrazničky, mala by byť medzi spotrebičmi medzera najmenej 2 cm, aby na vonkajšom povrchu nedochádzalo ku kondenzácii vlhkosti.
- Chladničku neumiestňujte do výklenkov alebo uzatvorených skriň. Chladnička vyžaduje minimálne 9 cm voľného priestoru vzadu a 2 cm po stranách. Na chladničku nestavajte žiadne predmety.
- Ak inštalujete chladničku pri pevnej stene, nechajte dostatok priestoru na strane pántov, aby bolo možné dvierka bez problémov otvoriť.

Varovanie: Zabráňte styku chladničky s horľavými materiálmi a výparmi, ako je napríklad benzín. V opačnom prípade hrozí riziko výbuchu, požiaru, popálenia alebo iného vážneho úrazu.

Pred prvým použitím

- Odstráňte všetok obalový materiál a pred prvým použitím dôkladne očistite vnútro spotrebiča roztokom vody a jedlej sódy, potom opláchnite čistou vodou a vysušte.
- Pred prvým použitím alebo po premiestnení nechajte chladničku pred zapojením do siete stáť 4 hodiny vo zvislej polohe. V opačnom prípade by mohlo dôjsť k poškodeniu kompresora. Po každom vypnutí chladničky vyčkajte vždy pred ďalším zapnutím 30 minút, potrebných na ustálenie chladiacej kvapaliny.
- Pri prvom zapnutí sa môže vyskytnúť zápach. Ten zmizne potom, čo začne zariadenie chlaďiť.

Zapojenie

- Pred pripojením do zásuvky sa uistite, že napätie uvedené na štítku zodpovedá napätiu vo vašej sieti.
- Po umiestnení zariadenia musí byť zásuvka prístupná.
- Chladničku odporúčame zapojiť do samostatného okruhu, z ktorého nie sú napájané ďalšie spotrebiče. Použite zásuvku, ktorú nie je možné náhodne odpojiť vypínačom a podobne.
- Na pripojenie chladničky nepoužívajte predlžovacie káble.

Poznámka: Pred akoukoľvek manipuláciou odpojte chladničku od napájania. Po dokončení inštalácie zapojte chladničku do siete a nastavte termostat na požadovanú hodnotu.

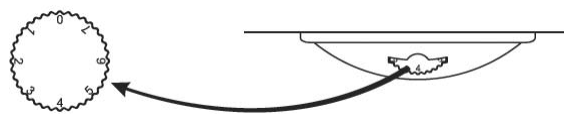
Zapnutie spotrebiča

- Po prvom zapnutí môže byť spotrebič nepretržite v chode 24 hodín, než sa dosiahne dostatočne nízka teplota.
- Za tento čas sa vyvarujte častého otvárania dverí a vkladania veľkého množstva potravín.
- Ak spotrebič vypnete alebo odpojíte od napájania, je potrebné pred opätovným zapnutím alebo zapojením vyčkať najmenej 5 minút, aby sa zabránilo poškodeniu kompresora.

POKYNY NA POUŽÍVANIE

Nastavenie teploty

Termostat sa stará o automatickú kontrolu teploty v chladiacom a mraziacom priestore vášho spotrebiča. Termostat je možné nastaviť v rozsahu 1 až 7. Vyššie hodnoty znamenajú vyšší výkon chladenia. Jednotlivé čísla označujú výkon chladenia, nejde o vyjadrenie presnej teploty vnútri chladničky. Stupeň „0“ znamená vypnuté chladenie.



Ovládač termostatu chladničky a mrazničky

Začnite s termostatom nastaveným na stupeň „4“. Po dvoch hodinách môžete vhodným teplomerom zmerať teplotu vnútri chladničky. Teplota vnútri chladničky by mala byť v rozmedzí +2 °C až +5 °C, teplota v mrazničke sa môže v priebehu typického cyklu pohybovať v rozpätí -18 °C až -25 °C. Ak je potrebné teplotu v chladničke znížiť, otočte ovládačom termostatu smerom k vyšším hodnotám a cca po 1 hodine teplotu skontrolujte.

SK

Upozornenia týkajúce sa nastavenia teploty

- Pokiaľ sa spotrebič nachádza v mimoriadne teplej alebo chladnej miestnosti alebo pokiaľ príliš často otvárate dverka chladničky/mrazničky, nemusí byť vnútri chladničky/mrazničky dosiahnutá správna teplota.
- Teplotu vnútri chladničky ovplyvňuje okolitá teplota, teplota čerstvo vložených potravín a častot otvárania dverí. V prípade potreby upravte nastavenie termostatu.

Rýchle zmrazovanie

Pri rýchlom zmrazení utvorí voda obsiahnutá v potravinách jemné kryštáliky ľadu, ktoré nepoškodzujú bunkové steny a pri následnom rozmrazení tak nedochádza k strate bunkovej hmoty. Tak je možné zachovať pôvodnú čerstvosť a nutričnú hodnotu zmrazených potravín.

Čerstvé mäso a ryby určené na dlhodobé uloženie je preto treba podrobiť rýchlemu zmrazeniu. Pre rýchle zmrazenie potravín nastavte pred ich vložením termostat do polohy „7“.

Po rýchlom zmrazení vráťte ovládač termostatu späť do pôvodnej polohy (bežný čas rýchleho zmrazovania by nemal prekročiť 4 hodiny).

UKLADANIE POTRAVÍN

Tipy na ukladanie potravín v chladiacom priestore

- Tepelne spracované mäso a ryby ukladajte vždy na police nad surové mäso, aby nedochádzalo k prenosu baktérií. Surové mäso ukladajte na dostatočne veľkom podnose, ktorý pojme uvoľnenú šťavu, a zakryte fóliou.
- Do chladničky nikdy nevkladajte tekutiny v neutesnených obaloch, aby nedochádzalo k zbytočnému nárastu vlhkosti a tvorbe zápachu.
- Do chladničky nikdy nevkladajte teplé potraviny. Tie by mali najprv vychladnúť pri izbovej teplote a následne byť umiestnené tak, aby bola zaistená adekvátne cirkulácia vzduchu v chladničke.
- Balené potraviny a nádoby neopierajte o osvetlenie chladničky alebo o jeho kryt.
- Ovocie a zeleninu môžete umiestniť priamo do zásuviek na čerstvé ovocie a zeleninu bez toho, aby ich bolo nutné samostatne baliť.
- Snažte sa obmedziť otváranie dverí na minimum. Po návrate z nákupu si pred uložením do chladničky potraviny najprv roztriedte, aby sa čas otvorenia dverí skrátil na minimum.

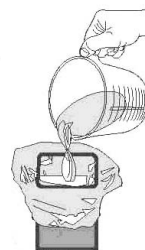
Tipy na nákup a uloženie zmrazených potravín

- Tento spotrebič umožňuje vďaka štvorhviezdičkovej triede mrazenia (****) dlhodobé uloženie zmrazených potravín. Čas skladovateľnosti zakúpených mrazených potravín je vyznačený na obale (riadte sa údajom uvedeným pre triedu ****).
- Čas skladovateľnosti mrazených potravín závisí od teploty miestnosti, nastavenia termostatu, častosti otvárania dverí, typu potravín a času potrebného na prepravu potraviny z obchodu do mrazničky. Nikdy neprekračujte vyznačený maximálny čas skladovateľnosti.

- Počas dlhodobého výpadku napájania neotvárajte dvere mrazničky. V bežných podmienkach udrží mraznička potraviny v neporušenom stave približne 18 hodín. Tento čas sa skraca v prípade vyšších okolitých teplôt. V prípade dlhšieho výpadku elektriny rozmrazené potraviny znovu nezmrazujte.
- Overte si, že sú potraviny v obchode skladované pri dostatočnej teplote (minimálne -18 °C) a skontrolujte neporušenosť obalu.
- Pri ukladaní mrazených potravín dodržujte inštrukcie uvedené na obale potravín. Ak nie sú žiadne pokyny uvedené, mali by sa potraviny čo najskôr skonzumovať alebo spracovať.
- Mrazené potraviny by sa mali prepravovať vo vhodnom obale a čo najskôr umiestniť do mrazničky.
- Ak obal mrazenej potraviny vykazuje známky vlhkosti alebo napučania, pravdepodobne bola potravina uložená pri nevhodnej teplote a došlo k znehodnoteniu jej kvality.
- V obchode nakupujte mrazené potraviny až ako posledné. Mrazené potraviny sa snažte držať pohromade, aby dochádzalo k čo najmenšiemu prenosu tepla.
- Rozmrazovanie potravín: Niektoré potraviny nie je potrebné pred varením rozmrazovať. Zeleninu a cestoviny je možné pridať priamo do vriacej vody alebo pripraviť v pare. Mrazené omáčky a polievky je možné vložiť do hrnca a mierne zahrievať, kým sa neroztopia.

Tipy na zmrazovanie čerstvých potravín

- Dbajte na to, aby ste neprekračovali maximálnu uvedenú zmrazovaciu kapacitu spotrebiča. Počas zmrazovania čerstvých potravín odporúčame nastaviť termostat na maximum. Zníženie teploty v mrazničke (cca -30 °C) pomôže rýchlejšiemu zmrazeniu potravín a uchovaniu ich kvality.
- Čerstvé potraviny neukladajte vedľa seba spolu s mrazenými potravinami, mohlo by dôjsť k čiastočnému rozmrazeniu už zmrazených potravín.
- Pri zmrazovaní čerstvých potravín (mäsa, rýb, mletého mäsa) odporúčame potraviny rozdeliť na jednotlivé porcie a zamraziť zvlášť.
- Rozmrazené potraviny znovu nezmrazujte.
- Do mrazničky nikdy nekladajte horúce ani teplé potraviny. Mohlo by dôjsť k čiastočnému rozmrazeniu ostatných zmrazených potravín.
- Chuť niektorého korenia (aníz, bazalka, žerucha, ocot, zázvor, cesnak, cibuľa, horčica, tymian, majorán, čierne korenie, koreniace zmesi atď.) sa pri dlhodobom skladovaní uvarených pokrmov zosilňuje. Do pokrmov určených na zamrazenie preto odporúčame pridávať menšie množstvo korenia alebo ich okoreniť a dochutiť až po rozmrazení.
- Pokrmy v tekutej forme by sa mali zmrazovať v plastových miskách, ostatné potraviny v plastových vrecúškach alebo fóliách.
- Pri zmrazovaní tekutín ponechajte v miske priestor na nárast objemu pri mrznutí tekutiny.
- Vajcia by nemali byť zmrazované v škrupinke. Bielok a žĺtok je potrebné zamraziť zvlášť alebo ako dobre premiešanú zmes.
- Optimálne využitie priestoru mrazničky pri mrazení tekutých pokrmov (napríklad guláša) docielite pri ich zmrazení vo forme kvádrov. Potravinu nalejte do polyetylénového vrecúška umiestneného do hranatej nádoby a dajte zmraziť. Po zmrazení vrecúško s potravinou z nádoby vyberte a vrecúško starostlivo uzavrite a znovu uložte do mrazničky.



Poznámka: Zmrazené potraviny by sa mali po rozmrazení tepelne spracovať rovnakým spôsobom, ako čerstvé potraviny. Rozmrazené potraviny nikdy znovu nezmrazujte bez predchádzajúcej tepelnej úpravy.

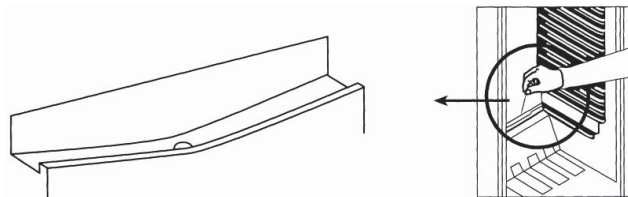
ČISTENIE A ÚDRŽBA

Čistenie vonkajších povrchov

- Chladničku nečistite prúdom vody. Použite hubku alebo handričku navlhčenú v jemnom roztoku teplej vody a saponátu. Nepoužívajte agresívne alebo brúsne čistiace prostriedky.
- Všetky povrchy starostlivo utrite a dôkladne osušte.
- Po ukončení čistenia zasuňte suchými rukami zástrčku spotrebiča späť do elektrickej zásuvky.
- Minimálne raz ročne očistite pomocou zmetáča kondenzátor na zadnej strane chladničky od prachu. Zvýšite tak účinnosť spotrebiča a usporíte energiu.

Odmrazovanie chladničky

- Odmrazovanie chladničky sa deje automaticky počas prevádzky; voda steká do kanálíka a otvorom odteká do odparovacej misky, kde sa automaticky vyparuje.
- Kanálik a otvor na odvod vody na zadnej stene chladničky by mal byť periodicky čistený. Predídete tým hromadeniu vody v chladničke.



Odmrazovanie mrazničky

- Keď sa objaví ľad, odstráňte povlak námrazy a ľad pomocou plastovej škrabky.
 - Na odstránenie ľadu nepoužívajte ostré kovové predmety. Mohli by preraziť chladiaci obvod a spôsobiť neopraviteľné škody na zariadení.
 - Keď je vrstva námrazy príliš hrubá (5 mm), takže ju nie je možné odstrániť plastovou škrabkou, je potrebné vykonať manuálne odmrazenie mrazničky. Početnosť odmrazovania závisí od spôsobu používania (cca raz ročne).
1. Vyberte zmrazené potraviny a premiestnite ich do inej mrazničky, alebo ich zabaľte do novin či utierok a uložte na chladnom mieste.
 2. Vytiahnite sieťovú zástrčku zo zásuvky a nechajte dvierka mrazničky otvorené. Pre urýchlenie procesu odmrazovania umiestnite do mrazničky jednu alebo viac nádob s horúcou vodou.
 3. Uvoľnené kusy ľadu odstráňte z mrazničky pomocou škrabky.
 4. Roztopenú vodu zotrite handrou alebo hubou. Roztápajúca sa námraza sa hromadí na dne spotrebiča a je možné ju odstrániť nasiakavou handrou alebo hubou.
 5. Po odmrazení očistite vnútro mrazničky a vytrite dosucha. Sieťovú zástrčku zasunite do zásuvky a uložte potraviny späť na svoje miesta do mrazničky.
 6. Odporúčame na niekoľko hodín nastaviť termostat na maximum, aby mraznička dosiahla čo najskôr optimálnu teplotu na uchovanie potravín.

Výmena žiarovky v chladničke

1. Spotrebič odpojte od zdroja napájania.
2. Opatrne odoberte kryt žiarovky.
3. Chybnú žiarovku vymeňte za novú žiarovku rovnakého typu a výkonu (závit E14, výkon 10 W).
4. Nainštalujte späť kryt žiarovky.

Dlhodobá odstávka

Ak nebudete chladničku dlhší čas používať, postupujte nasledujúcim spôsobom:

- Vytiahnutím vidlice napájacej šnúry zo zásuvky odpojte chladničku od napájania.
- Z chladničky a mrazničky vyberte všetky potraviny.
- Vyčistite a vysušte vnútro spotrebiča, ako je uvedené v kapitole „Čistenie“.
- Dvierka nechajte otvorené, aby sa zabránilo vzniku nepríjemného zápachu v nepoužívanom spotrebiči.

Zmena smeru otvárania dvierok

V prípade, že potrebujete zmeniť smer otvárania dvierok chladničky, obráťte sa na najbližší autorizovaný servis.

Tipy na úsporu energie

- Spotrebič umiestnite na chladné a dobre vetrané miesto, chránené pred priamym slnkom a zdrojmi tepla (radiátory, variče).
- Teplé potraviny nechajte pred vložením do chladničky schladnúť.
- Potraviny, ktoré chcete rozmraziť, môžete premiestniť z mrazničky do chladničky, kde pomôžu s udržiavaním nízkej teploty v chladničke.

- Nápoje a tekutiny musia byť v uzatvorených nádobách, aby sa nezvyšovala vlhkosť vnútri chladničky.
- Pri vkladaní potravín obmedzte čas otvorenia dverí chladničky na minimum.
- Udržujte v čistote tesnenie dverí. Poškodené tesnenie vymeňte.

ODSTRAŇOVANIE PROBLÉMOV

Ak spotrebič nefunguje správne, pred zavolaním servisu skontrolujte body nasledujúceho zoznamu:

Chladnička nefunguje

- Nie je spotrebič odpojený od napájania?
- Nie je vypnutý hlavný domový istič?
- Nie je termostat nastavený do polohy „vypnuté“?
- Je v poriadku elektrická zásuvka? Pre kontrolu zapojte do rovnakej zásuvky iné zariadenie, o ktorom viete, že funguje.

Nedostatočný výkon chladničky

- Nie je chladnička preťažená?
- Neotvárajú sa príliš často dvierka?
- Sú dvierka riadne dovreté?
- Nie je termostat nastavený na príliš malý výkon chladenia?
- Nie je prach na kondenzátore?
- Je okolo spotrebiča dostatok miesta na cirkuláciu vzduchu?

Chladnička je hlučná

Prevádzka chladničky je spojená s určitými zvukmi. Nie je potrebné sa znepokojovať, tieto zvuky sú prejavom normálnej funkcie chladničky, nejde o poruchu.

- Zvuk kompresora: Normálny zvuk motora vo chvíľach, keď je v chode kompresor spotrebiča. V prvých okamihoch môže byť kompresor trochu hlučnejší.
- Cirkulácia chladiaceho média spôsobuje bublavé zvuky aj vo chvíli, keď nie je kompresor v chode.
- Zvuk prúdiacej vody: Počas fázy odmrazovania môže byť počuť zvuk vody stekajúcej do odparovacej misky.
- Krátke cvaknutie: Ozve sa, keď termostat zopne alebo vypne kompresor chladničky.

V prípade iných zvukov skontrolujte nasledujúce:

- Je zariadenie vo vodorovnej polohe?
- Nedotýka sa nič zadnej strany?
- Sú časti zariadenia riadne usadené na mieste a nevibrujú?

Povrch chladničky je v mieste kontaktu s tesnením dvierok horúci

Najmä v letných mesiacoch (za horúceho počasia) môže dôjsť k zahrievaniu povrchov, ktoré sú v kontakte s tesnením dvierok. Tento jav je normálny.

Z chladničky vyteká rozmrazená voda

- Nie je upchatý otvor na odvod vody z odmrazovania? (V prípade potreby otvor vyčistite.)

Dvierka nie je možné riadne dovrieť

- Sú police riadne usadené na svojom mieste?
- Nie sú znečistené tesnenia?
- Je chladnička postavená vo vodorovnej polohe?

TECHNICKÉ ÚDAJE

Technické údaje pre chladničku do domácnosti podľa predpisov EÚ č. 1060/2010

Výrobca	ECG
Model	ERB 21816 WA++
EAN	8592131238404
Typ	Kombinovaná – voľne stojaca, biela
Rozmery výrobku (v × š × h)	1816 × 545 × 571 mm
Rozmery vrátane obalu (v × š × h)	1862 × 580 × 592 mm
Hmotnosť výrobku	56 kg
Hmotnosť vrátane obalu	61 kg
Klimatická trieda	ST/N
Energetická trieda	A++
Spotreba energie/deň	0,52 kWh/24 hod.
Spotreba energie/rok	190 kWh/rok
Celkový objem	252 l
Úžitkový objem chladiacej časti	188 l
Úžitkový objem mraziacej časti	64 l
Hlučnosť	40 dB (A)
Chladiace médium	R600a
Hmotnosť chladiaceho média	72 g
Kompresor	1 ks
Termostat	1 ks
Možnosť vstavania	nie
Počet dverí	2
Zmena otvárania dverí	áno
Nastaviteľné nožičky	áno (predná)
Príkon	54,5 W
Prúd	0,31 A
Napätie/Frekvencia	220 – 240 V~ / 50 Hz
Chladnička	
Rozmrazovanie	automatické
Typ poličiek / počet	sklenené / 4 ks
Zásuvka na ovocie/zeleninu	1 ks
Dverná priehradka	4 ks
Držiak vajec	1 ks
Mrazička	
Rozmrazovanie	Manuálne
Trieda mrazenia	****
Mraziaci výkon	3 kg/24 h
Odolnosť pri výpadku prúdu	18 h
Typ zásuviek / počet	plastové / 3 ks

SK

VYUŽITIE A LIKVIDÁCIA OBALOV

Baliaci papier a vlnitá lepenka – odovzdajte do zberných surovín. Prebalová fólia, PE vrecká, plastové diely – vyhadzujte do kontajnerov na plasty.

LIKVIDÁCIA VÝROBKU PO SKONČENÍ ŽIVOTNOSTI

Likvidácia použitých elektrických a elektronických zariadení (platí v členských krajinách EÚ a ďalších európskych krajinách so zavedeným systémom triedenia odpadu)

Vyobrazený symbol na produkte alebo na obale znamená, že s produktom by sa nemalo nakladať ako s domovým odpadom. Produkt odovzdajte na miesto určené na recykláciu elektrických a elektronických zariadení. Správnou likvidáciou produktu zabránite negatívnym vplyvom na ľudské zdravie a životné prostredie. Recyklácia materiálov prispieva k ochrane prírodných zdrojov. Viac informácií o recyklácii tohto produktu vám poskytne obecný úrad, organizácia na spracovanie domového odpadu alebo predajné miesto, kde ste produkt kúpili.



08/05



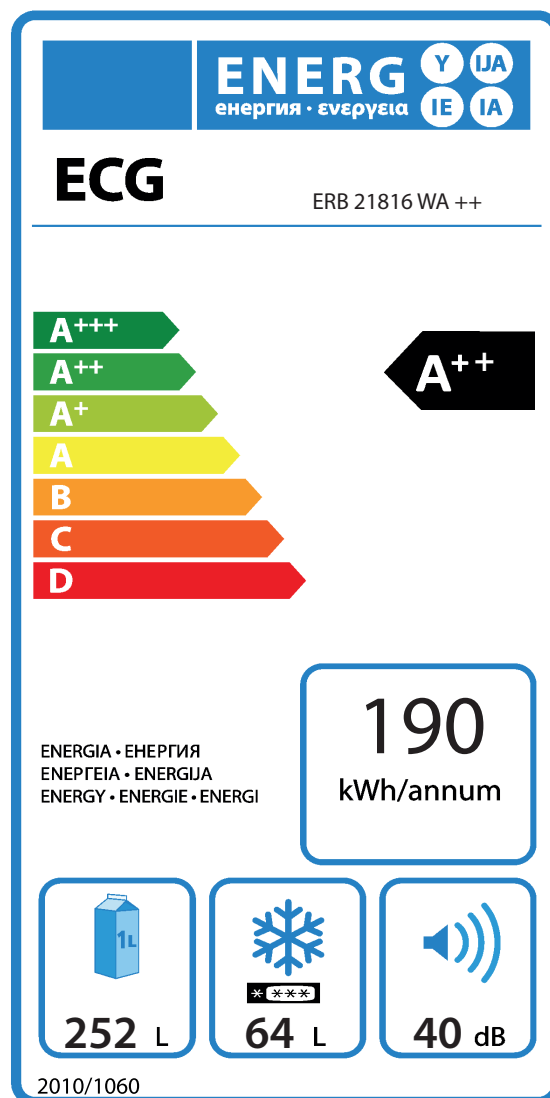
SK

Tento výrobok spĺňa požiadavky smerníc EÚ o elektromagnetickej kompatibilite a elektrickej bezpečnosti.

Návod na obsluhu je k dispozícii na webových stránkach www.ecg.sk.

Zmena textu a technických parametrov vyhradená.

Staré chladničky a mrazničky obsahujú izolačné plyny a mraziace médium, ktoré je nutné zlikvidovať. Likvidáciu odpadu zverte kompetentnej miestnej službe na likvidáciu odpadov. V prípade nejasností kontaktujte miestny úrad alebo predajcu. Uistite sa, či rúrky chladiacej jednotky, ktoré odvezie príslušná služba na likvidáciu odpadov, nie sú poškodené.



K+B Progres

K+B Progres, a.s. (dále jen K+B), IČO: 61860123
Sídlo: U Expertu 91, 250 69 Klíčany, okr. Praha – východ, zapsaná
v Obchodním rejstříku u Městského soudu v Praze, oddíl B, vložka 2902

ZÁRUČNÍ LIST

Označení výrobku:

Název:

Výrobní číslo:

Datum prodeje:

Razítko prodejny
prodávajícího:

Čitelný podpis
prodávajícího:

Vážený zákazníku,

děkujeme, že jste se rozhodl zakoupit si výrobek importovaný naší firmou, a že jste tak učinil po pečlivém zvážení, jaké má technické parametry a pro jaký účel jej budete používat. Dovolte, abychom přispěli k Vaší pozdější spokojenosti se zakoupeným výrobkem, následujícími informacemi:

- Před prvním uvedením výrobku do provozu si pečlivě přečtete přiložený český návod k jeho obsluze a důsledně ho dodržujte.
- Vámi zakoupený výrobek je určen pro běžné domácí používání. Pro profesionální použití jsou určeny výrobky specializovaných firem.

Další informace Vám poskytne:

Infolinka K+B

Tel. 800 231 231 (Po–Čt 8:00–18:00, Pá 8:00–16:00), e-mail: servis@bmksevis.cz

Záruční podmínky:

I. Úvodní ustanovení

1. Záruční podmínky blíže vymezují některá vzájemná práva a povinnosti prodávajícího a kupujícího.
2. Záruční podmínky se vztahují na věci, u nichž jsou uplatňována práva kupujícího z odpovědnosti za vady v záruční době.
3. Prodávající odpovídá za vady, které se projeví po převzetí věci kupujícím v záruční době.
4. U věcí prodávaných za nižší cenu se záruka nevztahuje na vady, pro které byla nižší cena sjednána.

II. Převzetí zboží

1. Kupující je povinen prohlédnout věc bezprostředně při jejím převzetí v prodejně prodávajícího nebo při jejím převzetí od dopravce.
2. Jsou-li zjištěny zjevné vady věci, za které se považují všechny vady zjistitelné při převzetí věci, je kupující oprávněn požadovat od prodávajícího v prodejně, dodání věci bezvadné a pokud mu je věc dopravována na jím určené místo, je kupující povinen vyhotovit záznam o charakteru a rozsahu zjištěných vad, který potvrdí dopravce svým podpisem. Kupující je oprávněn v tomto případě věc nepřevzít a požadovat dodání věci bez vad.

III. Záruční podmínky

1. Vyskytnou-li se po převzetí věci kupujícím vady věci v záruční době, je kupující oprávněn vady reklamovat. Prodávající odpovídá kupujícímu za to, že prodávaná věc je při převzetí kupujícím bez vad.
2. Délka záruční doby je dána příslušnou právní normou a začíná běžet od data převzetí věci kupujícím resp. od data prodeje.
3. Záruční doba se prodlužuje o dobu, po kterou byla věc v záruční opravě. V případě výměny vadné věci za bezvadnou, běží od jejího převzetí kupujícímu nová záruční doba.

IV. Reklamacce

1. Při zjištění vad v záruční době, je kupující oprávněn vady reklamovat přímo v autorizovaných servisech, které jsou specifikovány na webových stránkách té které obchodní značky nebo je na dotaz kupujícího označí prodávající.
2. Reklamacce lze také uplatnit v prodejně prodávajícího. V případě uplatnění reklamacce přímo v autorizovaném servisu se vyřízení reklamacce značně urychlí.
3. Kupující je povinen věrohodným způsobem prokázat, že odpovědnost za vady věci uplatňuje v záruční době u prodávajícího, kde tuto věc zakoupil, tj. zejména předložením vyplněného záručního listu a dokladu o zaplacení kupní ceny. V případě, že věc při převzetí kupujícím není ve shodě s kupní smlouvou, má kupující právo na to, aby prodávající bezplatně a bez zbytečného odkladu uvedl věc do stavu odpovídajícího kupní smlouvě, a to dle požadavků kupujícího buď výměnou věci nebo její opravou a v případě, že takový postup není možný může kupující požadovat přiměřenou slevu z ceny věci nebo od smlouvy odstoupit.
4. Jde-li o vadu odstranitelnou, má kupující právo na její bezplatné odstranění bez zbytečného odkladu, nejpozději v zákonné lhůtě, pokud se prodávající s kupujícím nedohodnou na delší lhůtě nebo na výměnu věci či její součástí nebo na slevě z ceny věci. V případě, že vady nebudou odstraněny řádně a včas má kupující stejná práva, jako v případě neodstranitelné vady.
5. V případě zjištění neodstranitelné vady, která brání tomu, aby věc mohla být užívána řádně jako věc bez vady (na základě písemného posouzení autorizovaného servisního střediska, pokud si to vyžaduje povaha věci), má kupující právo na její výměnu nebo má právo od smlouvy odstoupit. Táž práva přísluší kupujícímu, jde-li sice o vady odstranitelné, avšak kupující nemůže věc pro opětovné vyskytnutí vady po opravě nebo pro větší počet vad věc řádně užívat.
6. V případě oprávněného odstoupení od smlouvy za podmínek stanovených platnými právními předpisy, se smlouva od počátku ruší a smluvní strany jsou si povinny vrátit vzájemná plnění.
7. Pokud byla reklamacce věci posouzena jako neoprávněná, kdy závada vznikla, např. nesprávným použitím, nesprávnou montáží, chybnou manipulací apod., servisní středisko vrátí kupujícímu věc neopravenou. Na písemnou žádost kupujícího může servisní středisko věc opravit na náklady kupujícího.
8. Záruka se nevztahuje na běžné opotřebení věci nebo její součástí způsobené obvyklým používáním nebo na vadu, pro kterou byla věc prodána za nižší cenu.

V. Záruka

1. Prodávající neposkytuje záruku na reklamované vady v případě, že kupující:
 - a. nedodrží podmínky pro odbornou montáž, instalaci nebo údržbu reklamovaného zboží,
 - b. poruší ochranné pečeti nebo nálepky na reklamovaném zboží,
 - c. použil reklamované zboží k jinému než obvyklému účelu nebo za podmínek, které neodpovídají parametrům uvedeným v dokumentaci ke zboží a důsledkem toho vada vznikla. Výrobek je určen pro použití v domácnosti.
 - d. pozmění údaje v záručním listě nebo v dokladu o koupi za účelem získání výhody reklamovat vady zboží.
2. Záruka se nevztahuje na vady reklamovaného zboží:
 - a. způsobené živelnou katastrofou, povětrnostními vlivy, mechanickým opotřebením nebo poškozením, elektrostatickým nábojem,
 - b. způsobené spotřebou spotřebního materiálu jako jsou zejména tonery, pásky, tiskové hlavy, skenovací hlavy, magnetické nosiče, náplně, baterie, lampy atd.
3. Za vadu se nepovažuje pokud se u LCD monitoru a televizoru neprojevív závada tří a více barevných pixelů nebo šesti a více subpixelů (dle ISO 13406-2).
4. O každé reklamované vadě a způsobu vyřízení reklamacce, musí být vyhotoven písemný protokol.
5. Práva z odpovědnosti za vady věci zaniknou, nebyla-li uplatněna v záruční době.

VI. Závěrečná ustanovení

1. Záruční podmínky se řídí platnými právními normami právního řádu České republiky.
2. Kupující prohlašuje, že kupní smlouvu uzavřel po zralé úvaze, že výše specifikovanou věc prohlédl, vyzkoušel její funkčnost, seznámil se s její obsluhou, uvedením do provozu a záručními podmínkami, a že prodaná věc je při převzetí ve shodě s kupní smlouvou a že je bez vad.

Podpis kupujícího:

Upozornění pro prodejce:

Pro případné uplatnění reklamacce ještě před prodejem výrobku spotřebiteli (předprodejní záruka) požaduje firma K+B kompletní nepoužívaný výrobek v originálním nepoškozeném obalu, řádně vyplněný reklamační protokol, kopii dokladu prokazujícího převzetí výrobku prodejcem a tento záruční list. Předprodejní záruční doba na tento výrobek je jeden rok od nabytí výrobku prodejcem od dodavatele. K+B přebírá za prodejce odpovědnost za vady prodaného výrobku spotřebiteli ve výše uvedeném rozsahu za podmínek uvedených na tomto záručním listě pouze tehdy, byl-li tento výrobek prodán spotřebiteli v době trvání předprodejní záruky.

K+B Progres

K+B Progres, a. s. (ďalej len K+B), IČO: 61860123
Sídlo: U Expertu 91, 250 69 Klíčany, okr. Praha – východ, zapísaná
v Obchodnom registri Mestského súdu v Prahe, oddiel B, vložka 2902

ZÁRUČNÝ LIST

Označenie výrobku:

Názov:

Výrobné číslo:

Dátum predaja:

Pečiatka predajne
predávajúceho:

Čitateľný podpis
predávajúceho:

Vážený zákazník,

ďakujeme, že ste sa rozhodli zakúpiť si výrobok importovaný našou firmou a že ste tak urobili po starostlivom zvážení, aké má technické parametre a na aký účel ho budete používať. Dovoľte, aby sme prispeli k vašej neskoršej spokojnosti so zakúpeným výrobkom nasledujúcimi informáciami:

- Pred prvým uvedením výrobku do prevádzky si starostlivo prečítajte priložený slovenský návod na jeho obsluhu a dôsledne ho dodržujte.
- Vami kúpený výrobok je určený na bežné domáce používanie. Na profesionálne použitie sú určené výrobky špecializovaných firiem.

Ďalšie informácie vám poskytneme:

Generálne zastúpenie pre SR: K+B Elektro-Media, k.s.

Infolinka K+B:

Tel.: 0800 333 003 (Po – Pi 8:00 – 17:00 hod.), fax: +421 232 113 418, e-mail: servis-ecg@k-b.sk

Záručné podmienky:

I. Úvodné ustanovenia

1. Záručné podmienky bližšie vymedzujú niektoré vzájomné práva a povinnosti predávajúceho a kupujúceho.
2. Záručné podmienky sa vzťahujú na veci, pri ktorých sú uplatňované práva kupujúceho zo zodpovednosti za chyby v záručnej lehote.
3. Predávajúci zodpovedá za chyby, ktoré sa prejavia po prevzatí veci kupujúcim v záručnej lehote.
4. Pri veciach predávaných za nižšiu cenu sa záruka nevzťahuje na chyby, pre ktoré bola nižšia cena dohodnutá.

II. Prevzatie tovaru

1. Kupujúci je povinný prehladnúť vec bezprostredne pri jej prevzatí v predajni predávajúceho alebo pri jej prevzatí od dopravcu.
2. Ak sú zistené zjavné chyby veci, za ktoré sa považujú všetky chyby zistiteľné pri prevzatí veci, je kupujúci oprávnený požadovať od predávajúceho v predajni dodanie veci bezchybnej a pokiaľ mu je vec dopravovaná na ním určené miesto, je kupujúci povinný vyhotoviť záznam o charaktere a rozsahu zistených chýb, ktorý potvrdí dopravca svojím podpisom. Kupujúci je oprávnený v tomto prípade vec neprevziať a požadovať dodanie veci bez chýb.

III. Záručné podmienky

1. Ak sa vyskytnú po prevzatí veci kupujúcim chyby veci v záručnej lehote, je kupujúci oprávnený chyby reklamovať. Predávajúci zodpovedá kupujúcemu za to, že predávaná vec je pri prevzatí kupujúcim bez chýb.
2. Dĺžka záručnej lehoty je daná príslušnou právnou normou a začína bežať od dátumu prevzatia veci kupujúcim resp. od dátumu predaja.
3. Záručná lehota sa predlžuje o čas, keď bola vec v záručnej oprave. V prípade výmeny chybnéj veci za bezchybnú, beží od jej prevzatia kupujúcemu nová záručná lehota.

IV. Reklamácie

1. Pri zistení chýb v záručnej lehote, je kupujúci oprávnený chyby reklamovať priamo v autorizovaných servisoch, ktoré sú špecifikované na webových stránkach tej-ktorej obchodnej značky alebo ich na požiadanie kupujúceho označí predávajúci.
2. Reklamáciu je možné tiež uplatniť v predajni predávajúceho. V prípade uplatnenia reklamácie priamo v autorizovanom servise sa vybavenie reklamácie značne urýchli.
3. Kupujúci je povinný vierohodným spôsobom preukázať, že zodpovednosť za chyby veci uplatňuje v záručnej lehote u predávajúceho, kde túto vec zakúpil, t. j. najmä predložením vyplneného záručného listu a dokladu o zaplatení kúpnej ceny. V prípade, že vec pri prevzatí kupujúcim nie je v zhode s kúpnu zmluvou, má kupujúci právo na to, aby predávajúci bezplatne a bez zbytočného odkladu uviedol vec do stavu zodpovedajúceho kúpnej zmluve, a to podľa požiadaviek kupujúceho buď výmenou veci alebo jej opravou a v prípade, že taký postup nie je možný, môže kupujúci požadovať primeranú zľavu z ceny veci alebo od zmluvy odstúpiť.
4. Ak ide o chybu odstrániteľnú, má kupujúci právo na jej bezplatné odstránenie bez zbytočného odkladu, najneskôr v zákonnej lehote, pokiaľ sa predávajúci s kupujúcim nedohodnú na dlhšej lehote alebo na výmenu veci či jej súčastí alebo na zľave z ceny veci. V prípade, že chyby nebudú odstránené riadne a včas, má kupujúci rovnaké práva, ako v prípade neodstrániteľnej chyby.
5. V prípade zistenia neodstrániteľnej chyby, ktorá bráni tomu, aby vec mohla byť užívaná riadne ako vec bez chyby (na základe písomného posúdenia autorizovaného servisného strediska, pokiaľ si to vyžaduje povaha veci), má kupujúci právo na jej výmenu alebo má právo od zmluvy odstúpiť. Tie isté práva patria kupujúcemu, ak ide síce o chyby odstrániteľné, avšak kupujúci nemôže vec pre opätovné vyskytnutie chyby po oprave alebo pre väčší počet chýb vec riadne užívať.
6. V prípade oprávneného odstúpenia od zmluvy za podmienok stanovených platnými právnymi predpismi, sa zmluva od začiatku ruší a zmluvné strany sú si povinné vrátiť vzájomné plnenia.
7. Pokiaľ bola reklamácia veci posúdená ako neoprávnená, keď porucha vznikla napr. nesprávnym použitím, nesprávnou montážou, chybnou manipuláciou a pod., servisné stredisko vráti kupujúcemu vec neopravenú. Na písomnú žiadosť kupujúceho môže servisné stredisko vec opraviť na náklady kupujúceho.
8. Záruka sa nevzťahuje na bežné opotrebovanie veci alebo jej súčastí spôsobené obvyklým používaním alebo na chybu, pre ktorú bola vec predaná za nižšiu cenu.

V. Záruka

1. Predávajúci neposkytuje záruku na reklamované chyby v prípade, že kupujúci:
 - a. nedodrží podmienky pre odbornú montáž, inštaláciu alebo údržbu reklamovaného tovaru,
 - b. poruší ochranné pečate alebo nálepky na reklamovanom tovare,
 - c. použil reklamovaný tovar na iný než obvyklý účel alebo za podmienok, ktoré nezodpovedajú parametrom uvedeným v dokumentácii k tovaru a dôsledkom toho chyba vznikla. Výrobok je určený na použitie v domácnosti.
 - d. pozmení údaje v záručnom liste alebo v doklade o kúpe s cieľom získania výhody reklamovať chyby tovaru.
2. Záruka sa nevzťahuje na chyby reklamovaného tovaru:
 - a. spôsobené živelnou katastrofou, poveternostnými vplyvmi, mechanickým opotrebovaním alebo poškodením, elektrostatickým nábojom,
 - b. spôsobené spotrebou spotrebného materiálu ako sú najmä tonery, pásky, tlačové hlavy, skenovacie hlavy, magnetické nosiče, náplne, batérie, lampy atď.
3. Za chybu sa nepovažuje, pokiaľ sa pri LCD monitore a televízore neprejaví chyba troch a viacerých farebných pixlov alebo šiestich a viac subpixlov (podľa ISO 13406-2).
4. O každej reklamovanej chybe a spôsobe vybavenia reklamácie musí byť vyhotovený písomný protokol.
5. Práva zo zodpovednosti za chyby veci zaniknú, ak neboli uplatnené v záručnej lehote.

VI. Záverečné ustanovenia

1. Záručné podmienky sa riadia platnými právnymi normami právneho poriadku Slovenskej republiky.
2. Kupujúci vyhlasuje, že kúpnu zmluvu uzavrel po zrelej úvahe, že vyššie špecifikovanú vec prehládol, vyskúšal jej funkčnosť, zoznámil sa s jej obsluhou, uvedením do prevádzky a záručnými podmienkami, a že predaná vec je pri prevzatí v zhode s kúpnu zmluvou a že je bez chýb.

Podpis kupujúceho:

Upozornenie pre predajcu:

Pre prípadné uplatnenie reklamácie ešte pred predajom výrobku spotrebiteľovi (predpredajná záruka) požaduje firma K+B kompletný nepoužívaný výrobok v originálnom nepoškodenom obale, riadne vyplnený reklamačný protokol, kópiu dokladu preukazujúceho prevzatie výrobku predajcom a tento záručný list. Predpredajná záručná lehota na tento výrobok je jeden rok od nadobudnutia výrobku predajcom od dodávateľa. K+B preberá za predajcu zodpovednosť za chyby predaného výrobku spotrebiteľovi vo vyššie uvedenom rozsahu za podmienok uvedených na tomto záručnom liste iba vtedy, ak bol tento výrobok predaný spotrebiteľovi v čase trvania predpredajnej záruky.

www.ecg.cz

Výhradní zastoupení pro ČR:
K+B Progres, a.s.
U Expertu 91
250 69 Klíčany

servisní linka: 800 231 231
e-mail: servis@bmkservis.cz
Infolinka K+B: 800 121 120
email: reklamace@kbexpert.cz

CZ

Distribútor pre SR:
K+B Elektro – Media, k.s.
Mlynské Nivy 73
821 05 Bratislava

Infolinka K+B: 800 121 120
e-mail: reklamace@kbexpert.cz

SK

- Dovožce neručí za tiskové chyby obsažené v návodu k použití výrobku.
- Dovožca neručí za tlačové chyby obsiahnuté v návode na použitie výrobku.