

⚠️ Poznámky

Zapojení vodovodní přípojky a elektroinstalace by měl provádět výhradně profesionální instalatér

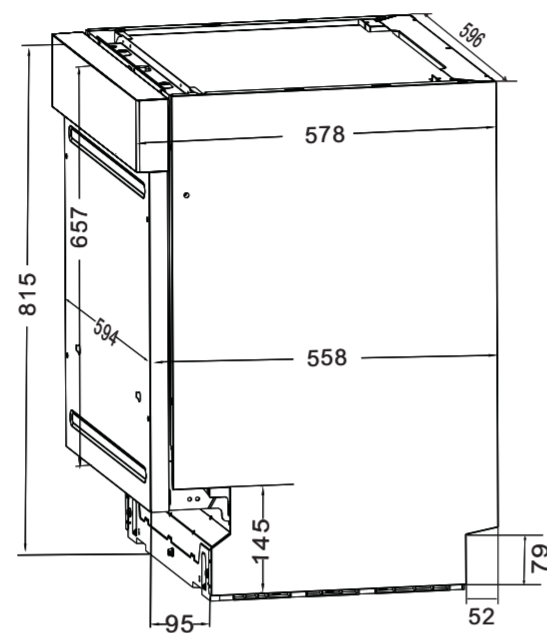
⚠️ Varování



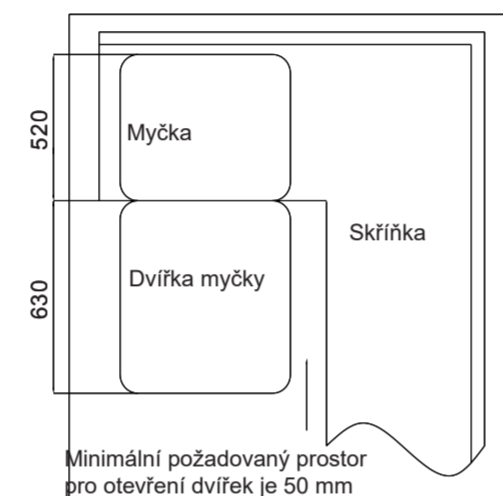
Před instalací myčky nádobí se ujistěte, že není zapojena do zásuvky. V opačném případě hrozí úraz elektrickým proudem

1 Před instalací

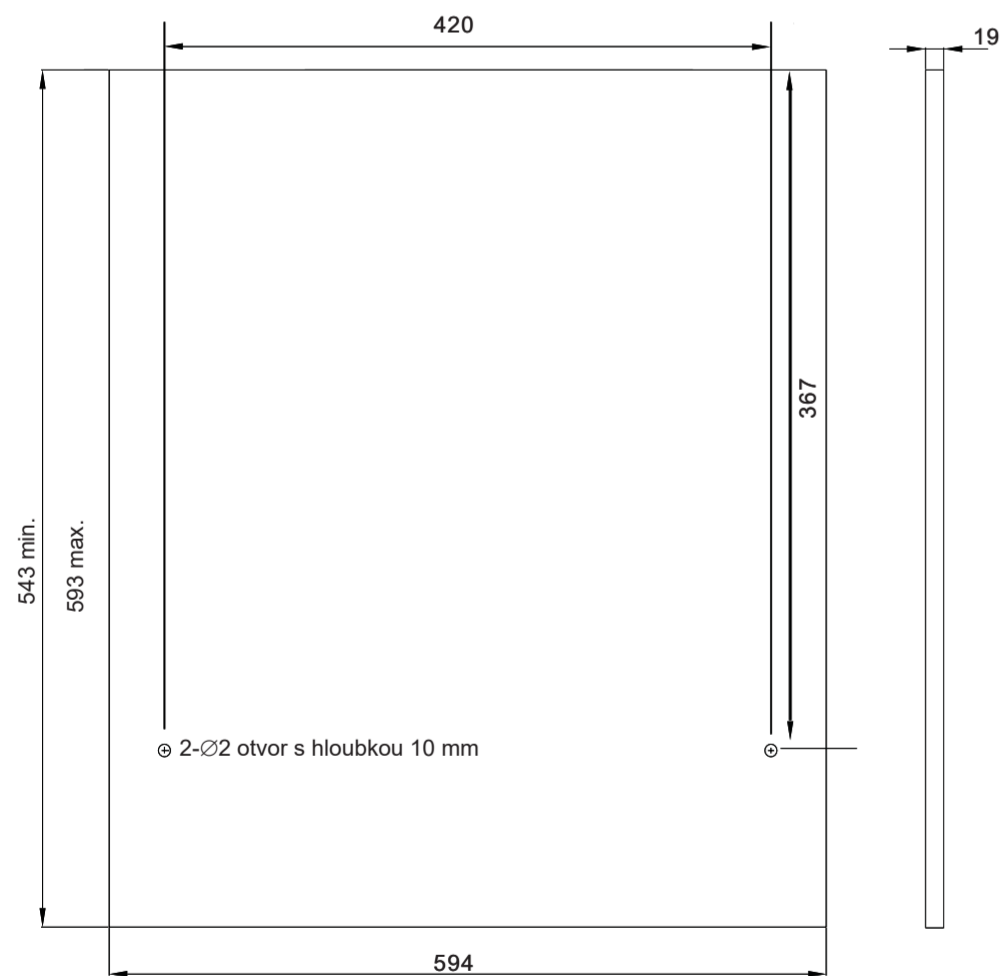
- Požadavky na umístění myčky. Zadní strana myčky nádobí by měla být otočena ke stěně. Vstupní a výstupní přípojky lze umístit na pravou i levou stranu, což usnadňuje zapojení.
- Požadované rozměry otvoru v kuchyňské lince



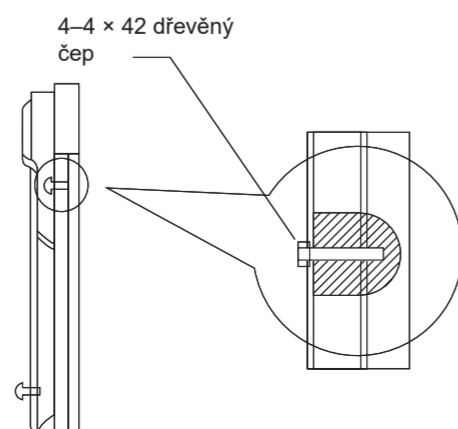
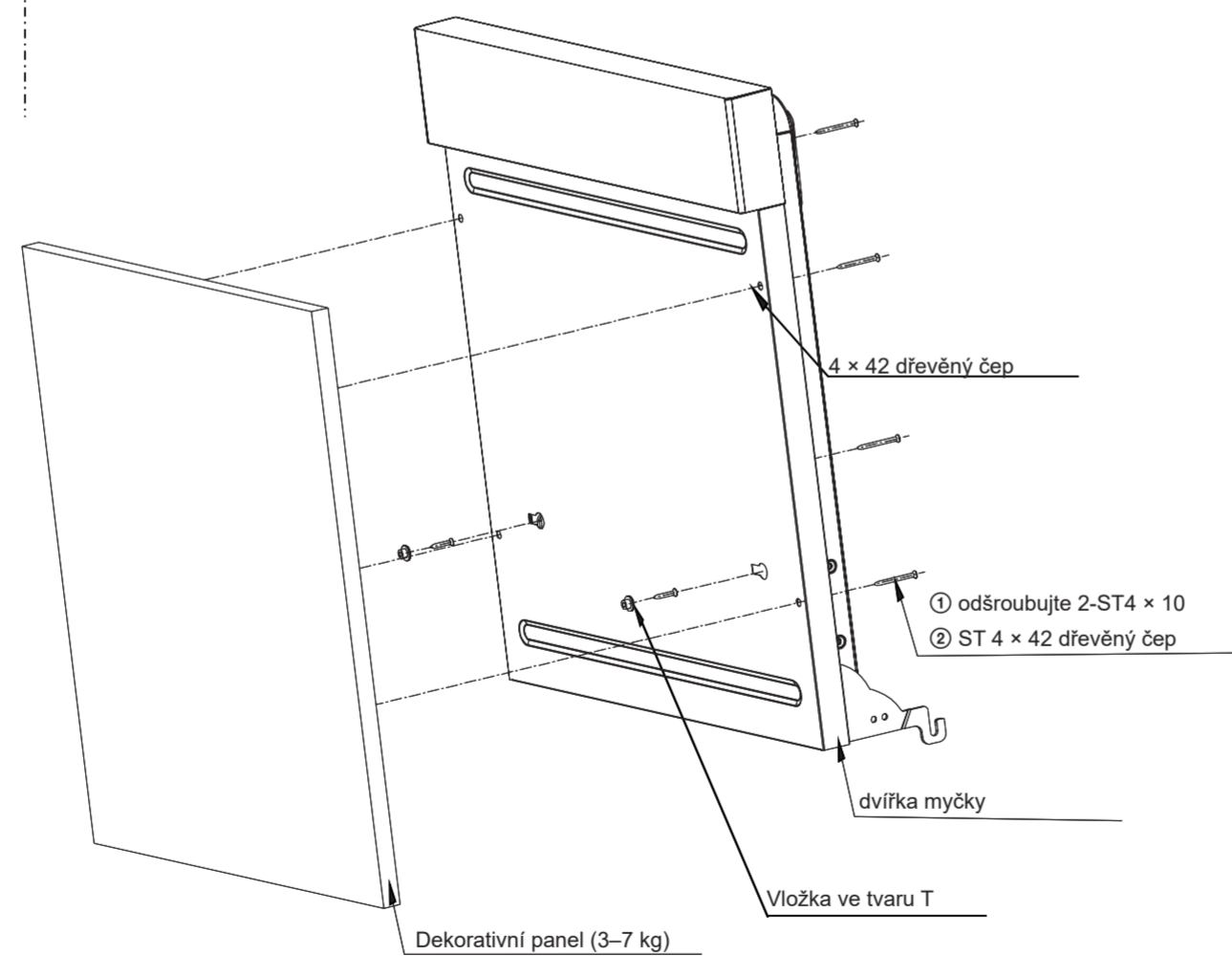
2 Minimální požadovaný prostor pro otevření dvířek



3 Rozměry předního dekorativního panelu

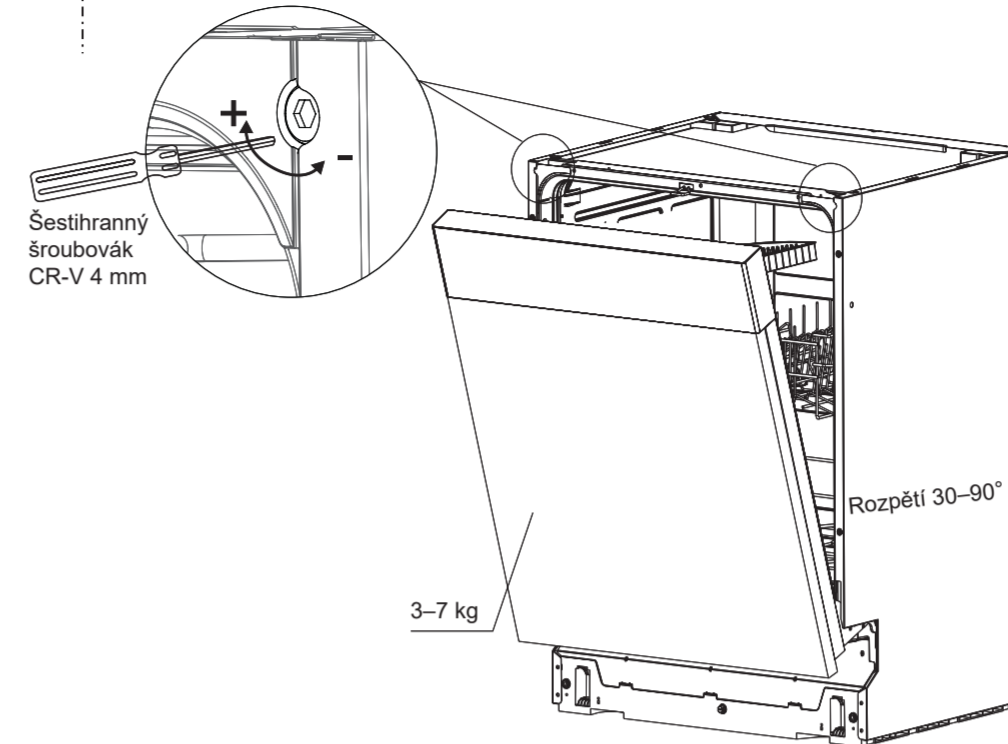


4 Upevněte dekorativní panel



5 Nastavte tah pružin dvířek

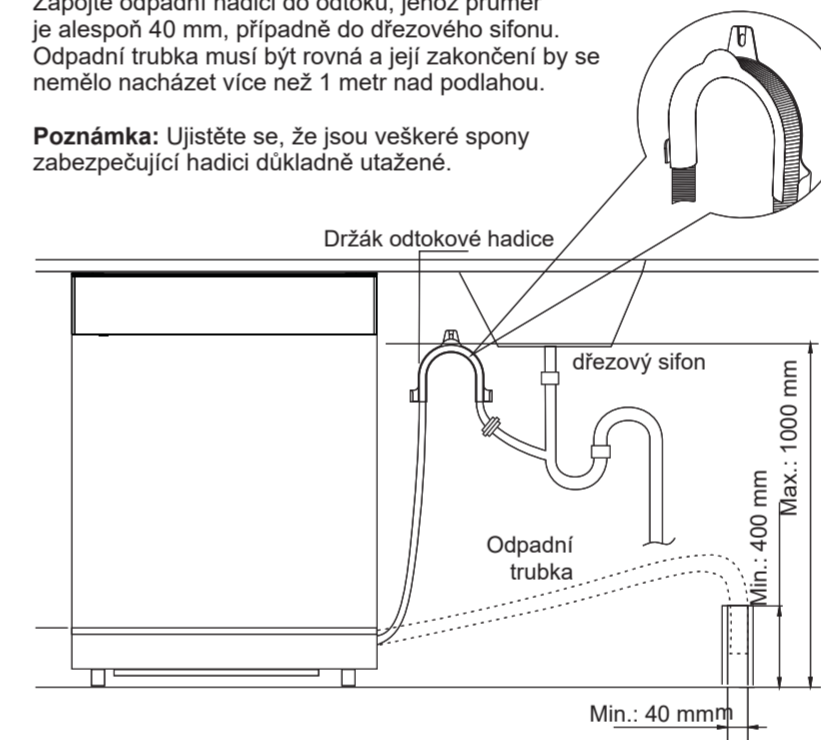
Po umístění panelu na myčku nádobí vyzkoušejte otevřít a zavřít dvířka, abyste zjistili, zda jsou dobře vyvážená. Pokud ne, otáčejte šroubem po nebo proti směru hodinových ručiček, dokud nebude tah pružin seřízen tak, že dvířka budou vybalancovaná. V případě správného vyvážení šroub neotáčejte.



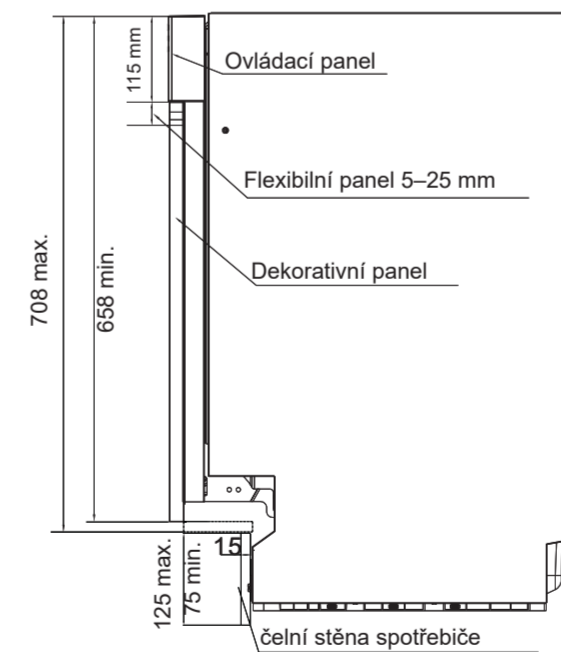
7 Připojte odpadní hadici

Zapojte odpadní hadici do odtoku, jehož průměr je alespoň 40 mm, případně do dřezového sifonu. Odpadní trubka musí být rovná a její zakončení by se nemělo nacházet více než 1 metr nad podlahou.

Poznámka: Ujistěte se, že jsou veškeré spony zabezpečující hadici důkladně utažené.



9 Sestavte čelní stěnu

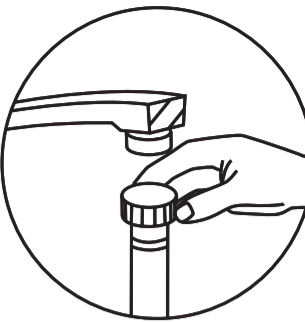


Sériové číslo	Dekoratívni panel	Čelní stěna spotřebiče
1	708 mm	75 mm
2	698 mm	85 mm
3	688 mm	95 mm
4	678 mm	105 mm
5	668 mm	115 mm
6	658 mm	125 mm

Poznámka: Požadovaná výška čelní stěny se odvíjí od estetických požadavků a schopnosti plynule otevřít a zavřít dvířka spotřebiče. Srovnání naleznete v tabulce níže.

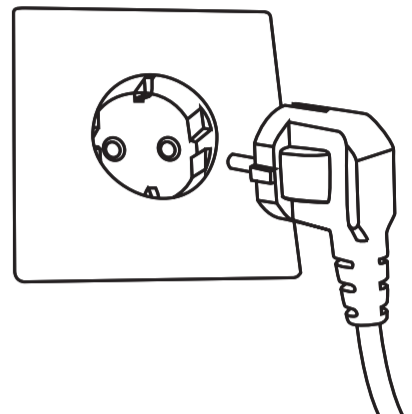
6 Zapojte vodovodní přípojku (studené vody)

Přívodní hadici studené vody připojte k šroubové spojce o průměru 3/4 palce a ujistěte se, že je pevně uchycena. Pokud je přívodní potrubí nové nebo se dlouho nepoužívalo, nechte chvíli proudit vodu, dokud se zcela nevyčistí. V případě nedodržení této zásady hrozí zanesení přívodní hadice a poškození stroje.



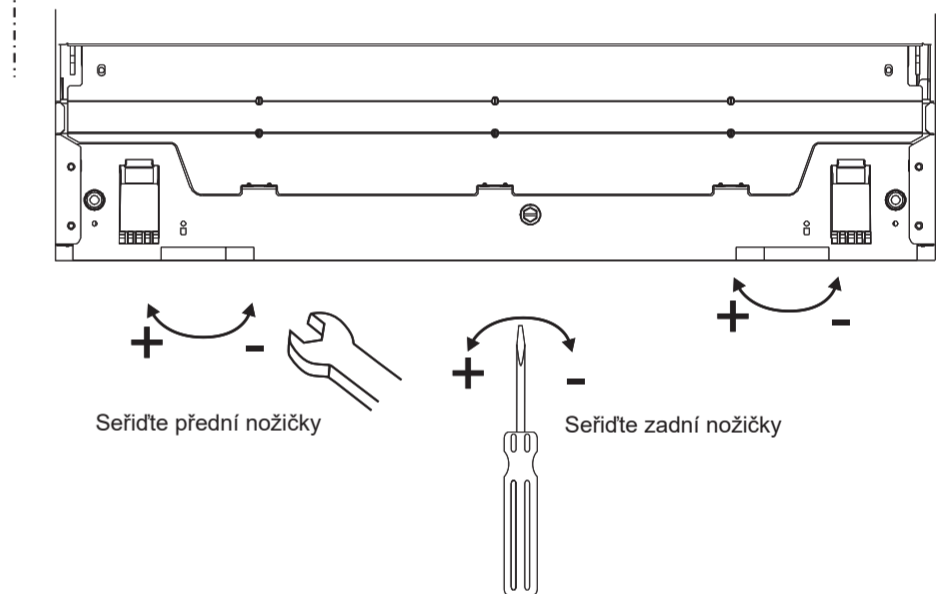
Elektrické zapojení

Ujistěte se, že je elektrická zásuvka kompatibilní s elektrickými parametry spotřebiče. Součástí zásuvky musí být zemnicí zdířka a zásuvka musí odpovídat napětí 250 V / 10 A. V opačném případě hrozí poškození spotřebiče. Nezapojujte do zásuvky, do které bude zapojena myčka, další energeticky náročné spotřebiče.



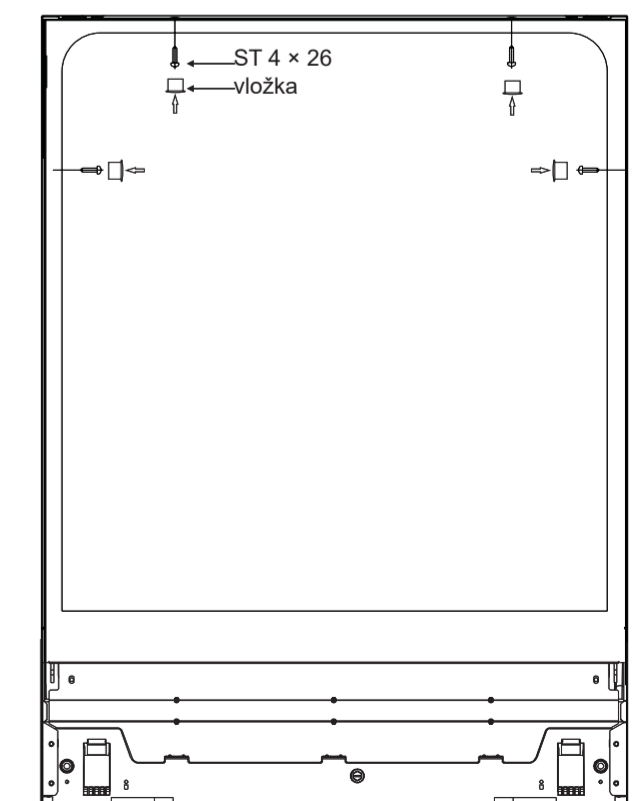
8 Vyrovnajte polohu spotřebiče

Přípustný náklon spotřebiče odpovídá 2 stupňům. Vyrovnajte polohu myčky otáčením seřizovacích nožiček, které zvyšují nebo snižují polohu levé, resp. pravé strany.



10 Připevnění myčky nádobí

- Upevněte polohu myčky v kuchyňské lince utažením šroubů.
- Vložte čtyři vložky do otvorů podle nákresu.

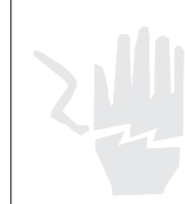


Ujistěte se, že je myčka nádobí do kuchyňské linky zasunutá rovnoměrně, a upevněte její polohu pomocí 4 dřevěných čepů a samorezných šroubů ST 4 x 26.

⚠ Poznámky

Zapojenie vodovodnej prípojky a elektroinštalácie by mal vykonávať výhradne profesionálny inštalatér

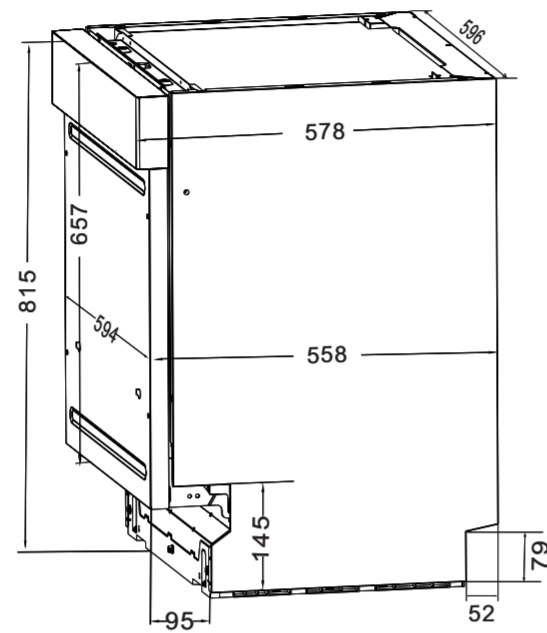
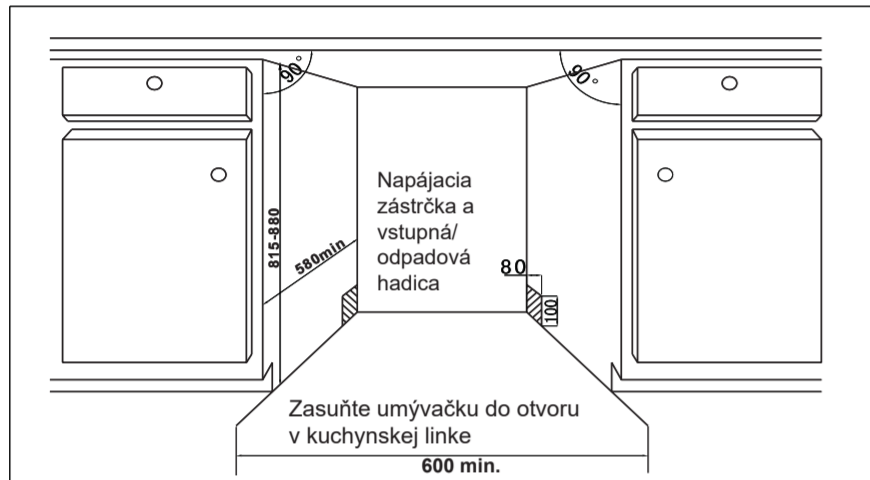
⚠ Varovanie



Pred inštaláciou umývačky riadu sa uistite, že nie je zapojená do zásuvky. V opačnom prípade hrozí úraz elektrickým prúdom

1 Pred inštaláciou

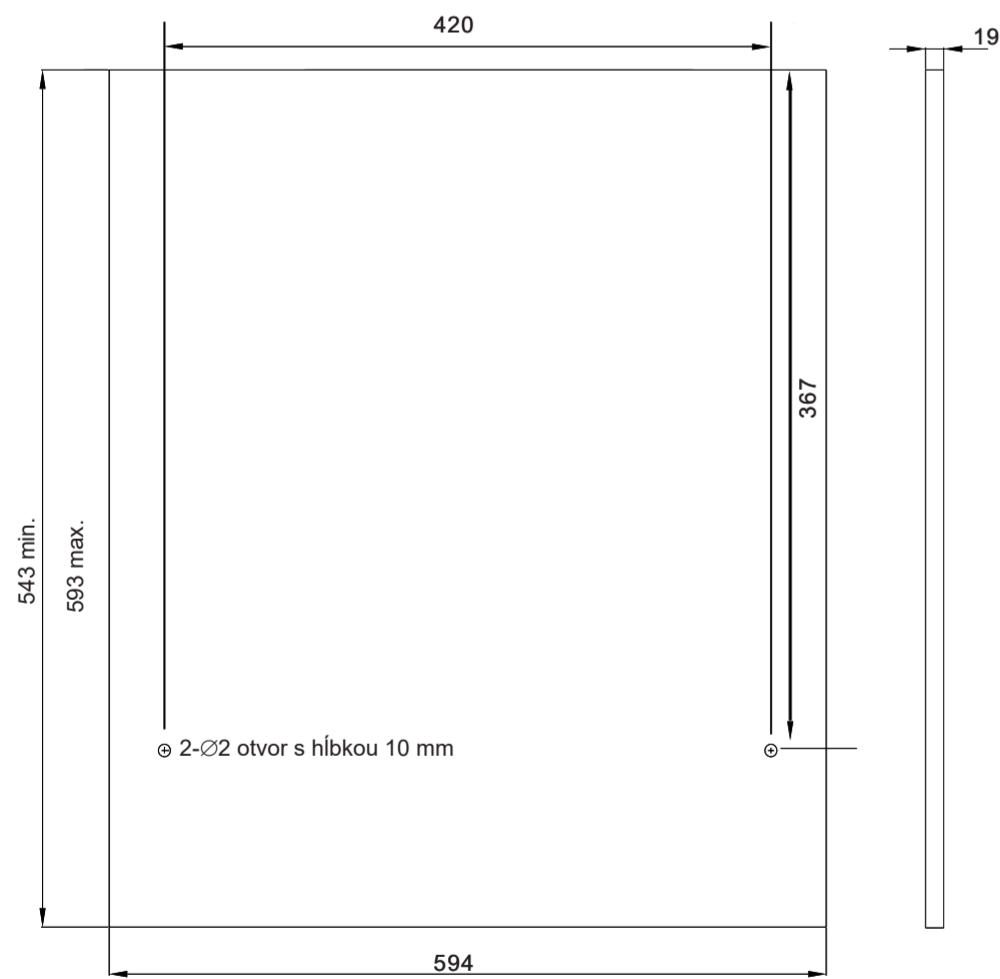
- Požiadavky na umiestnenie umývačky. Zadná strana umývačky riadu by mala byť otočená k stene. Vstupné a výstupné prípojky je možné umiestniť na pravú aj ľavú stranu, čo uľahčuje zapojenie.
- Požadované rozmery otvoru v kuchynskej linke



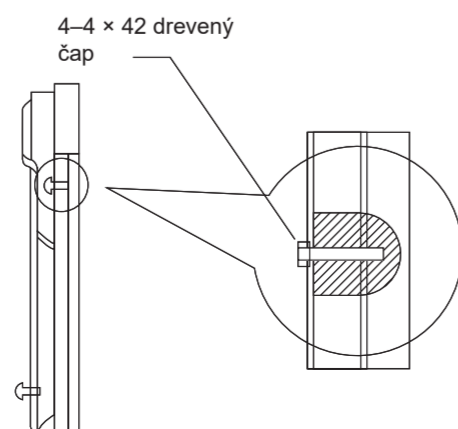
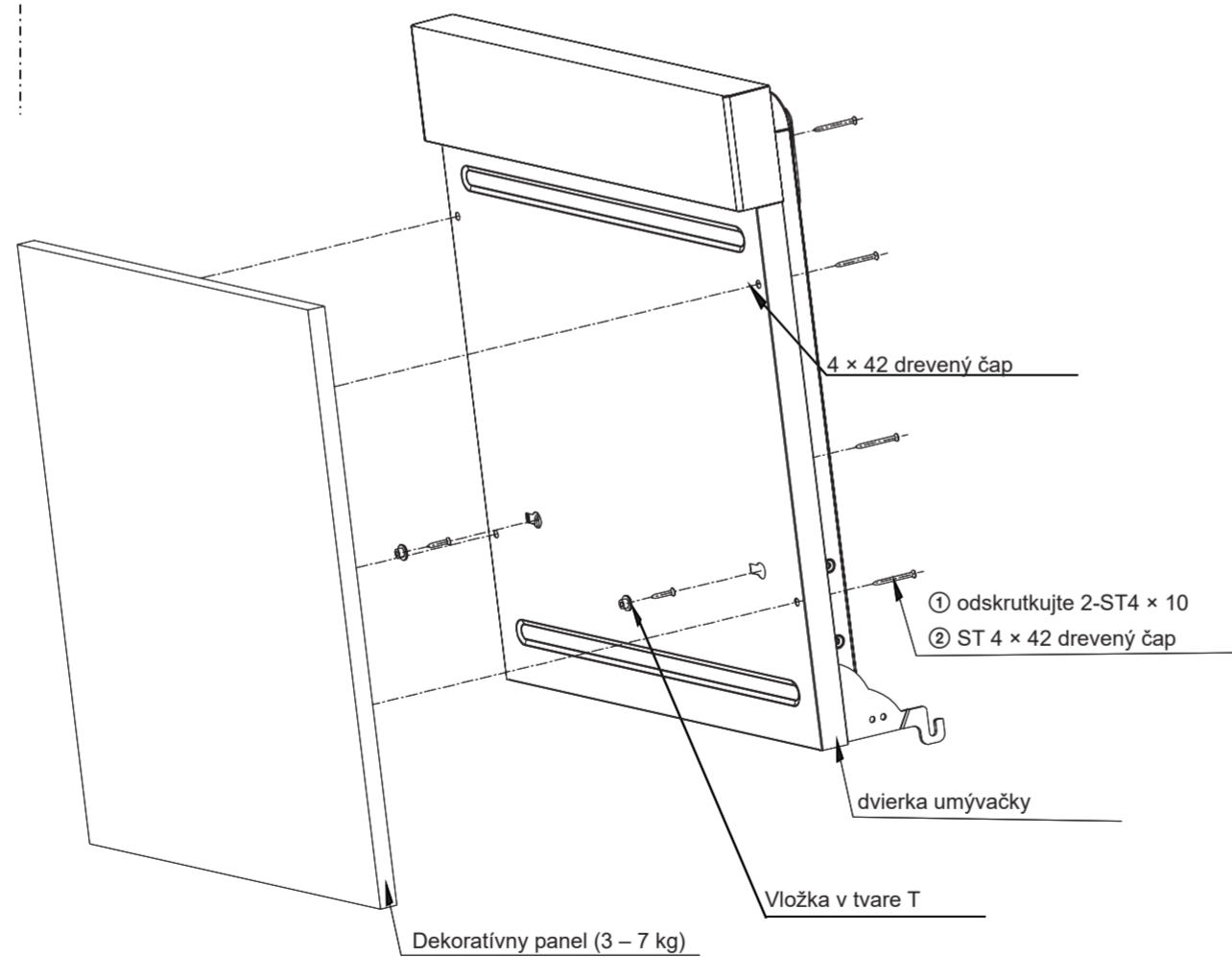
2 Minimálny požadovaný priestor na otvorenie dveriek



3 Rozmery predného dekoratívneho panelu

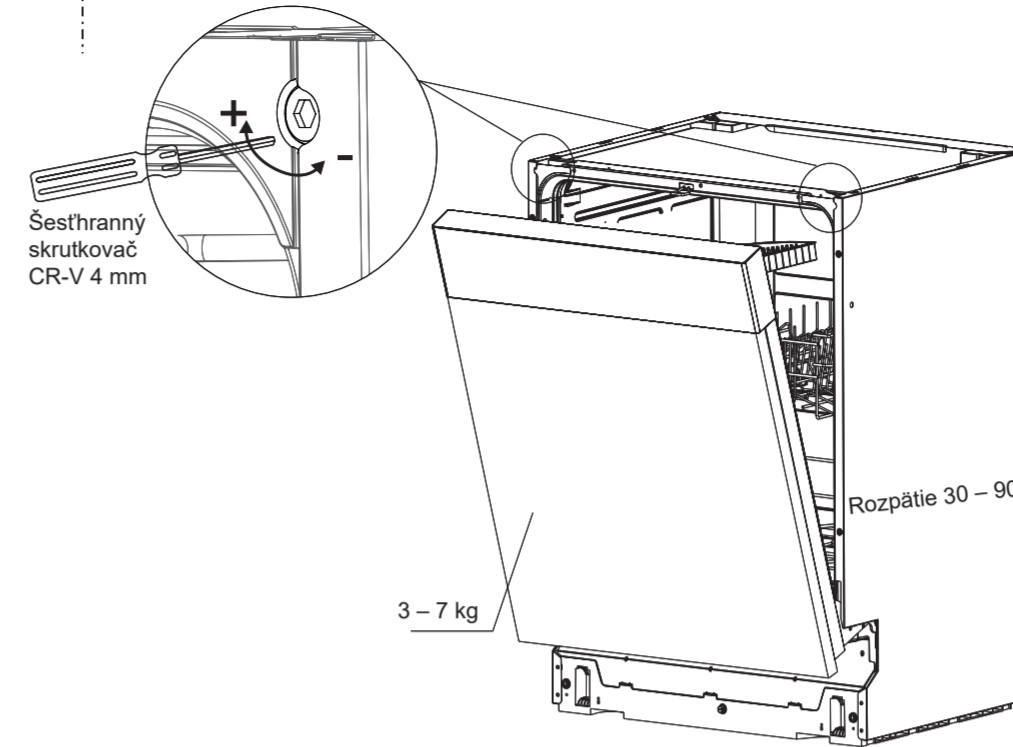


4 Upevnite dekoratívny panel



5 Nastavte ťah pružín dveriek

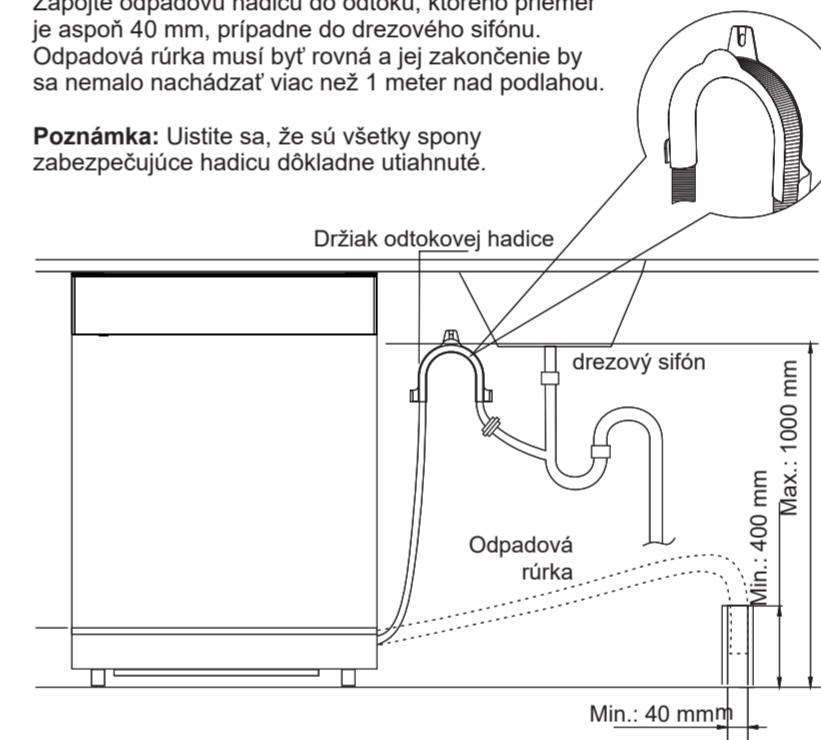
Po umiestnení panelu na umývačku riadu vyskúšajte otvoriť a zavrieť dvierka, aby ste zistili, či sú dobre vyvážené. Ak nie, otáčajte skrutkou v smere alebo proti smeru hodinových ručičiek, kým nebude ťah pružín nastavený tak, že dvierka budú vybalansované. V prípade správneho vyváženía skrutku neotáčajte.



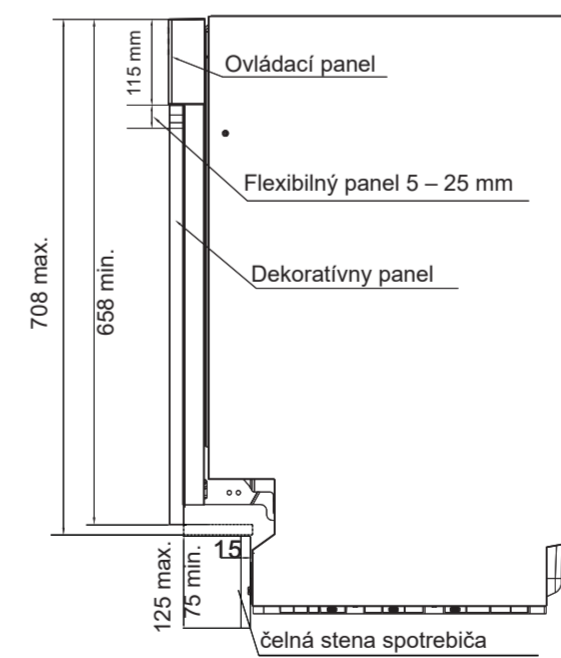
7 Pripojte odpadovú hadicu

Zapojte odpadovú hadicu do odtoku, ktorého priemer je aspoň 40 mm, prípadne do drezového sifónu. Odpadová rúrka musí byť rovná a jej zakončenie by sa nemalo nachádzať viac než 1 meter nad podlahou.

Poznámka: Uistite sa, že sú všetky spony zabezpečujúce hadicu dôkladne utiahnuté.



9 Zostavte čelnú stenu

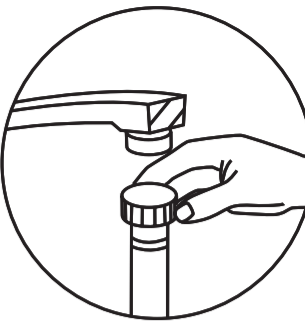


Sériové číslo	Dekoratívny panel	Čelná stena spotrebiča
1	708 mm	75 mm
2	698 mm	85 mm
3	688 mm	95 mm
4	678 mm	105 mm
5	668 mm	115 mm
6	658 mm	125 mm

Poznámka: Požadovaná výška čelnej steny sa odvíja od estetických požiadaviek a schopnosti plynulo otvárať a zatvárať dvierka spotrebiča. Porovnanie nájdete v tabuľke nižšie.

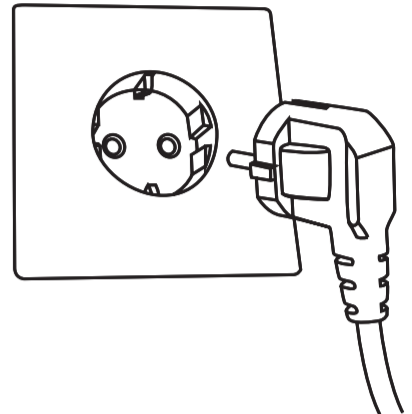
6 Zapojte vodovodnú prípojku (studenej vody)

Prívodnú hadicu studenej vody pripojte ku skrutkovej spojke s priemerom 3/4 palca a uistite sa, že je pevne uchytená. Ak je prívodné potrubie nové alebo sa dlho nepoužívalo, nechajte chvíľu prúdiť vodu, kým sa celkom nevyčistí. V prípade nedodržania tejto zásady hrozí zanesenie prívodnej hadice a poškodenie stroja.



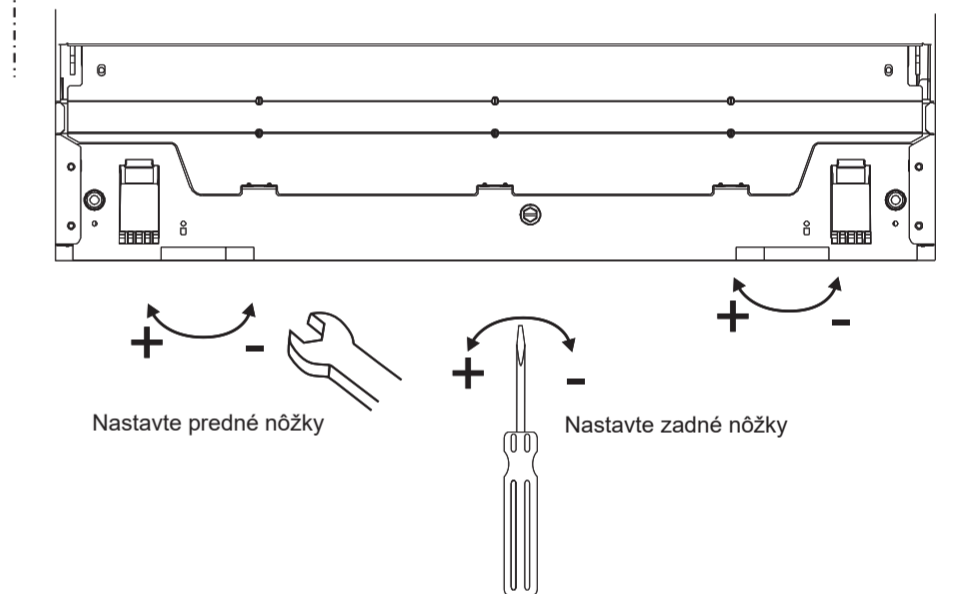
Elektrické zapojenie

Uistite sa, že je elektrická zásuvka kompatibilná s elektrickými parametrami spotrebiča. Súčasťou zásuvky musí byť uzemňovacia zdierka a zásuvka musí zodpovedať napätiu 250 V/10 A. V opačnom prípade hrozí poškodenie spotrebiča. Nezapájajte do zásuvky, do ktorej bude zapojená umývačka, ďalšie energeticky náročné spotrebiče.



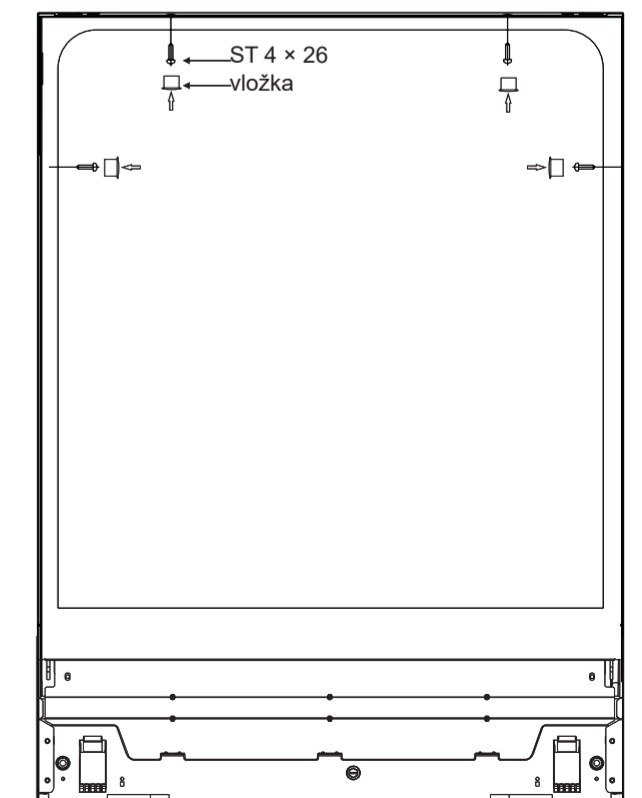
8 Vyrovnajte polohu spotrebiča

Prípustný náklon spotrebiča zodpovedá 2 stupňom. Vyrovnajte polohu umývačky otáčaním nastavovacích nôžok, ktoré zvyšujú alebo znižujú polohu ľavej, resp. pravej strany.



10 Pripravenie umývačky riadu

- Upevnite polohu umývačky v kuchynskej linke utiahnutím skrutiek.
- Vložte štyri vložky do otvorov podľa nákresu.



Uistite sa, že je umývačka riadu do kuchynskej linky zasunutá rovnomerne, a upevnite jej polohu pomocou 4 drevených čapov a samorezných skrutiek ST 4 x 26.

Megjegyzések

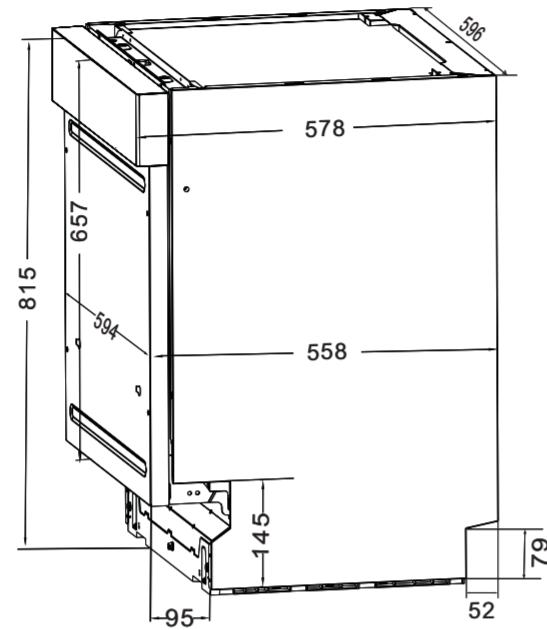
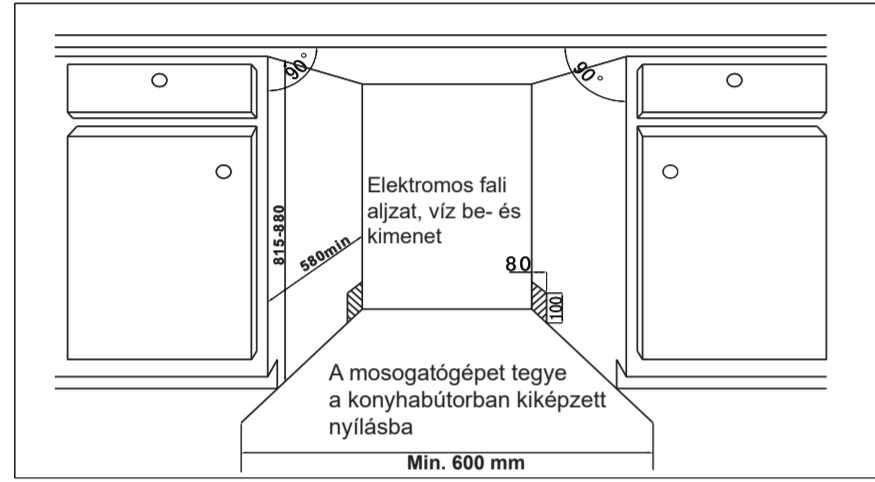
Amennyiben nem rendelkezik kellő tapasztalattal, akkor a készülék vízvezetékhez és az elektromos hálózathoz csatlakoztatását bizza szakemberre.

Figyelmeztetés

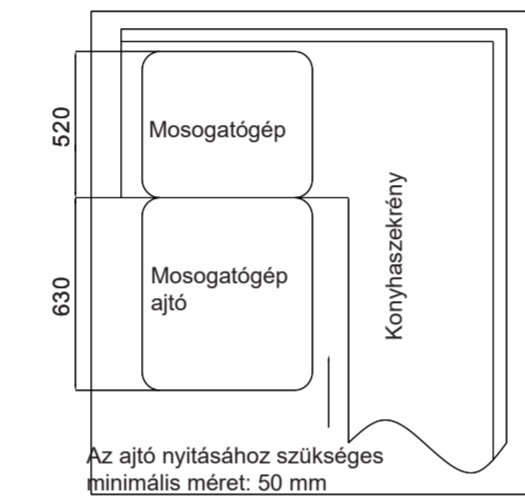
A telepítés előtt a hálózati vezeték nem szabad a fali aljzathoz csatlakoztatni. Ellenkező esetben áramütés érheti.

1 A telepítés előtt

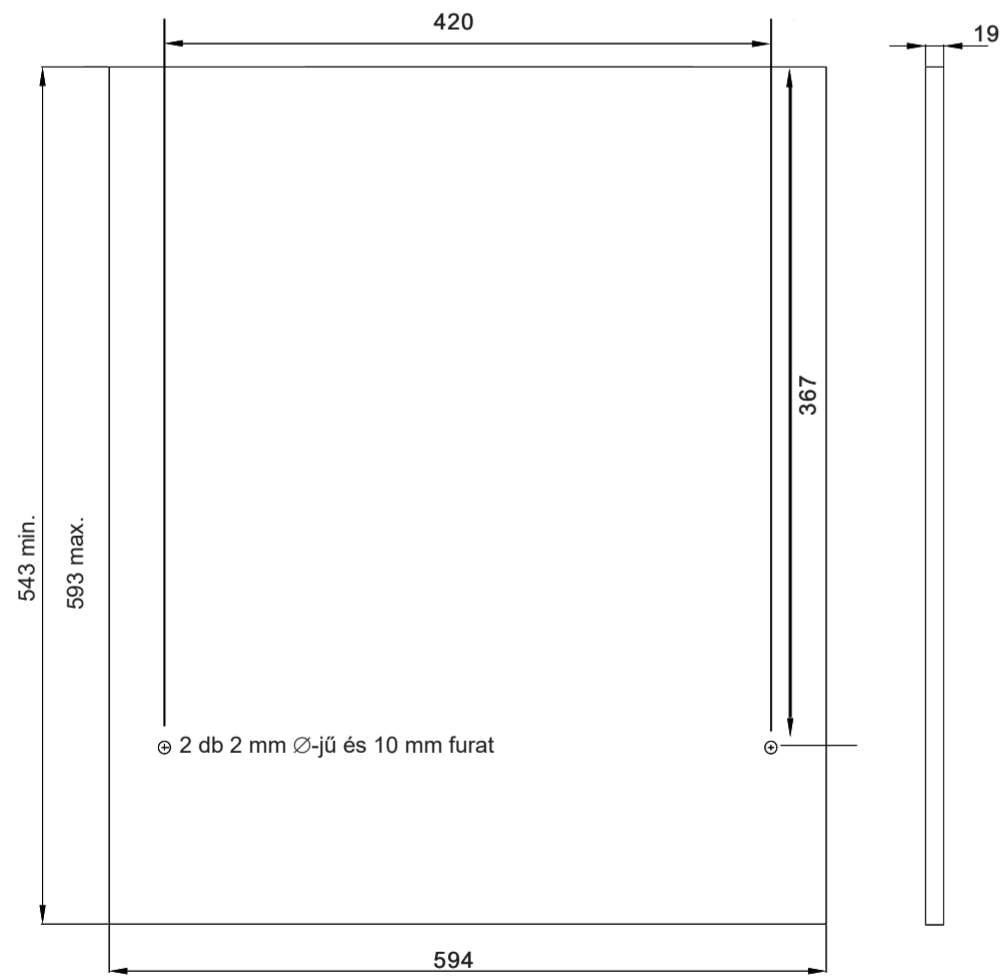
- Elhelyezésre vonatkozó követelmények. A mosogatógép hátsó fele a fal felé nézzen. A bemeneti és kimeneti csatlakozások a készülék jobb és bal oldalán is elhelyezhetők.
- A konyhai bútorban az alábbi nyílásméreteket kell biztosítani.



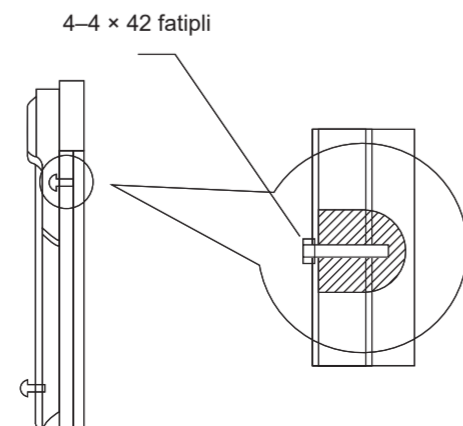
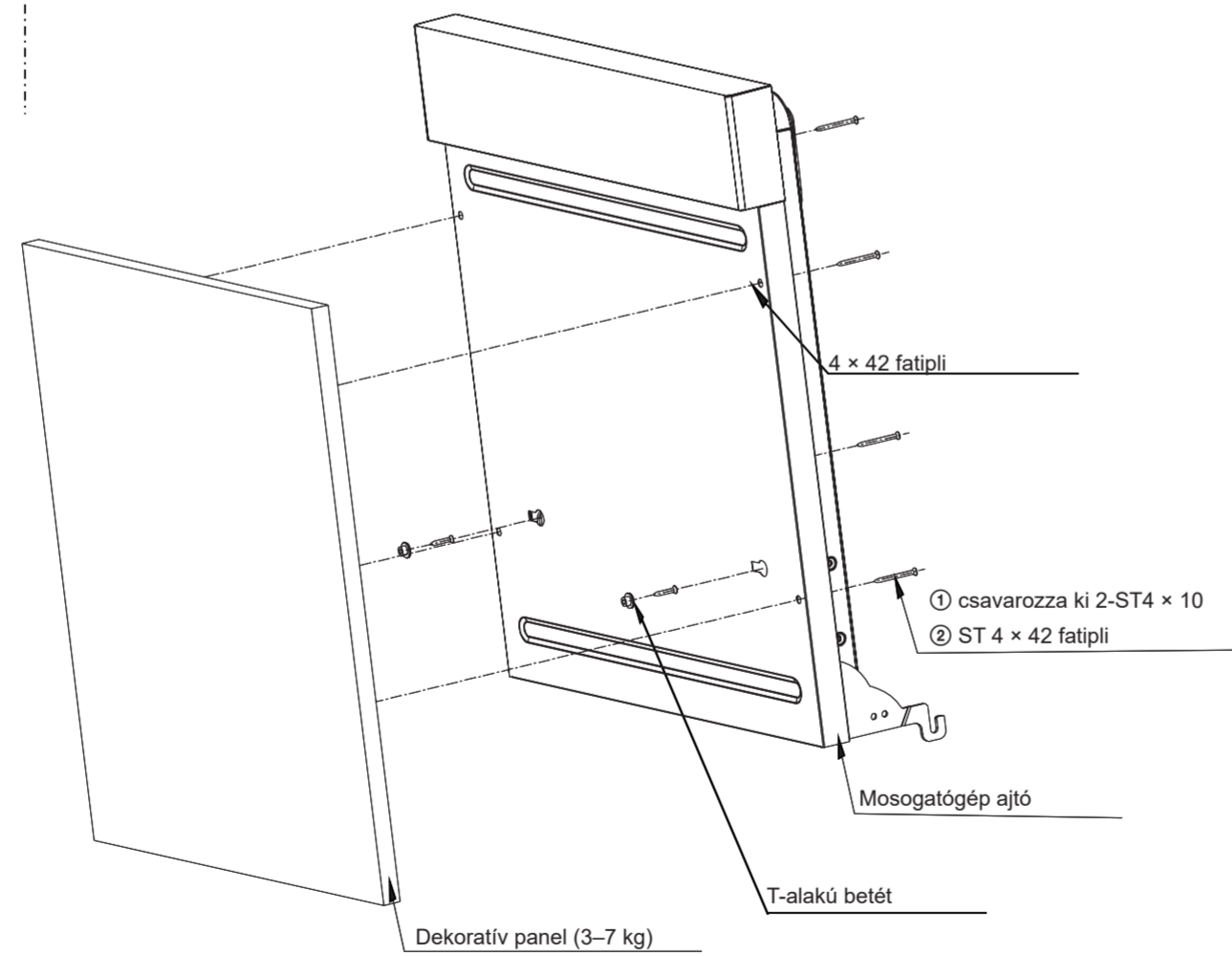
2 Az ajtó nyitására szükséges minimális méretek



3 Az első dekoratív panel méretei

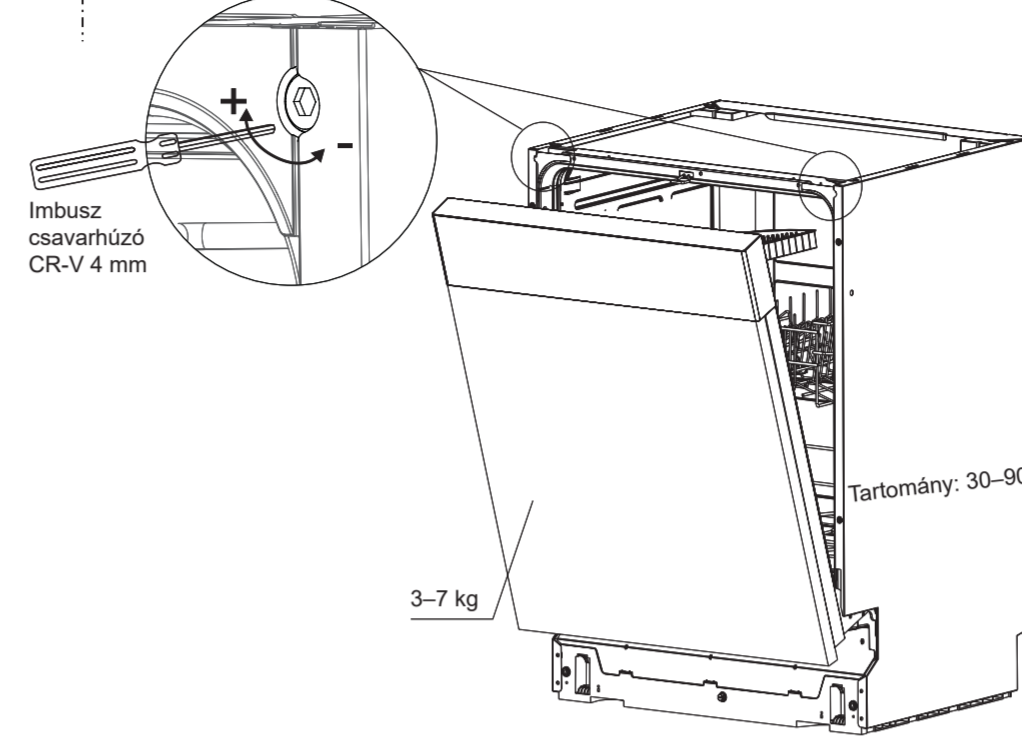


4 Rögzítse a dekoratív panelt



5 Állítsa be az ajtórugó húzóerejét

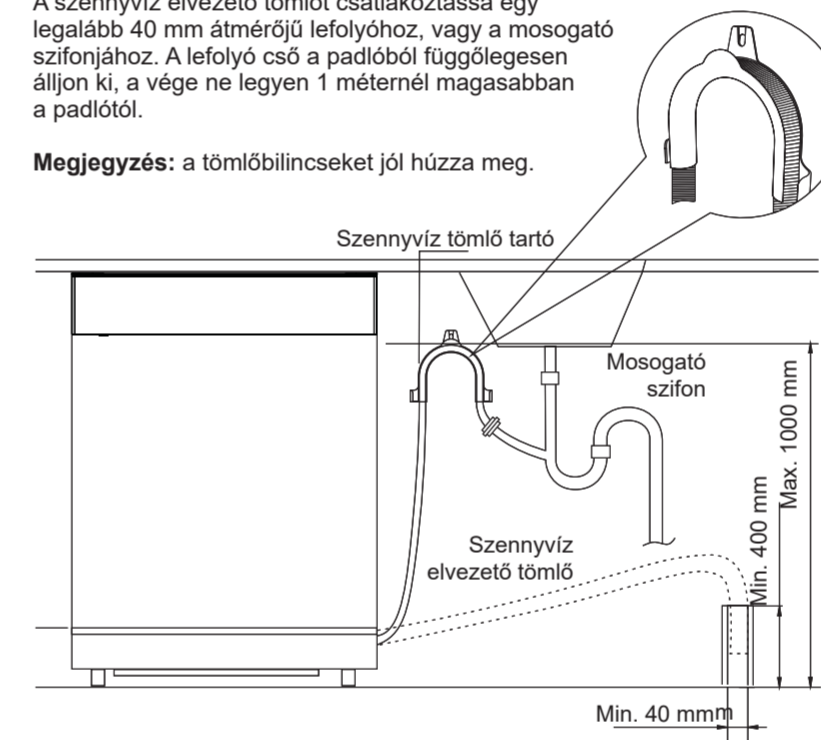
A panel felhelyezése után nyissa ki és zárja be az ajtót, ellenőrizze le az ajtó kiegyensúlyozott mozgását. Amennyiben a rugóerők eltérnek egymástól, akkor az ábrán látható csavar jobbra vagy balra forgatásával állítsa be az ajtórugók azonos húzóerejét. Ha az ajtó zárása mindkét oldalon kiegyensúlyozott, akkor a csavarokat ne állítsa el.



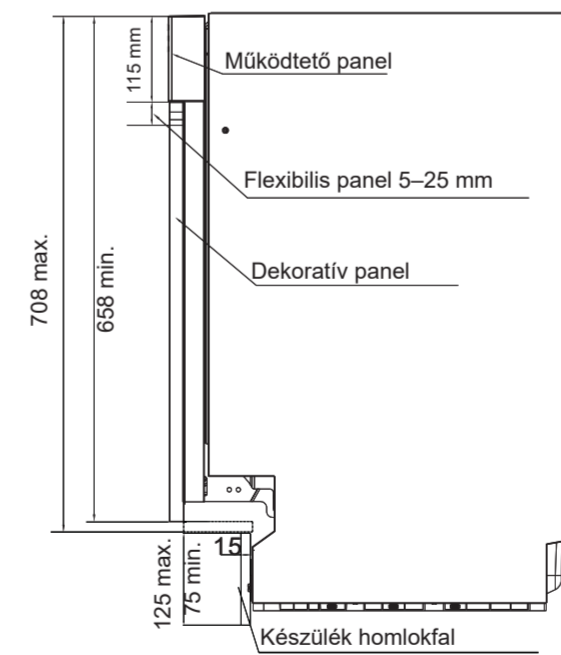
7 A szennyvíz elvezető tömlő csatlakoztatása

A szennyvíz elvezető tömlőt csatlakoztassa egy legalább 40 mm átmérőjű lefolyóhoz, vagy a mosogató szifonjához. A lefolyó cső a padlóból függőlegesen álljon ki, a vége ne legyen 1 méternél magasabban a padlótól.

Megjegyzés: a tömlőbilincseket jól húzza meg.



9 Szerelje össze az előlapot

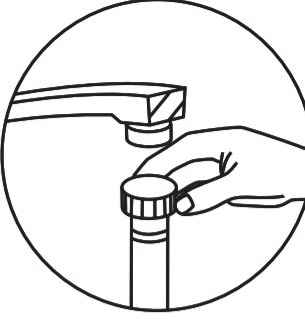


Sorszám	Dekoratív panel	Készülék homlokfal
1	708 mm	75 mm
2	698 mm	85 mm
3	688 mm	95 mm
4	678 mm	105 mm
5	668 mm	115 mm
6	658 mm	125 mm

Megjegyzés: A homlokfal magassága az esztétikai követelményektől, valamint az ajtó nyitás és zárás lehetőségeitől függ. A méreteket a táblázat tartalmazza.

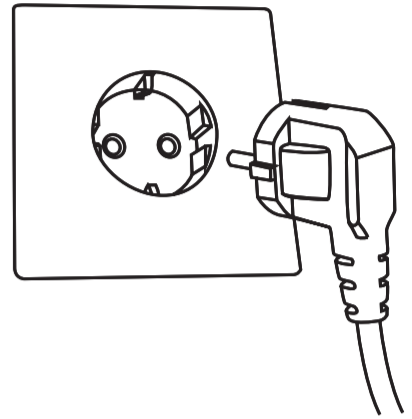
6 Kösse be a vízvezeték (hideg vizet)

A hideg víz tömlő végét csatlakoztassa a szelep 3/4 colos külső menetéhez, a rögzítő anyát jól húzza meg. Ha az adott vízvezeték ágat hosszú ideig nem használta (vagy a vízvezeték teljesen új), akkor a tömlő csatlakoztatása előtt a szelepen keresztül erresszen ki vizet egy vödörbe. Ha ezt a lépést nem hajtja végre, akkor a vízvezetékben található szennyeződések eltömíthetik a tömlőt, ami a készülék meghibásodását is okozhatja.



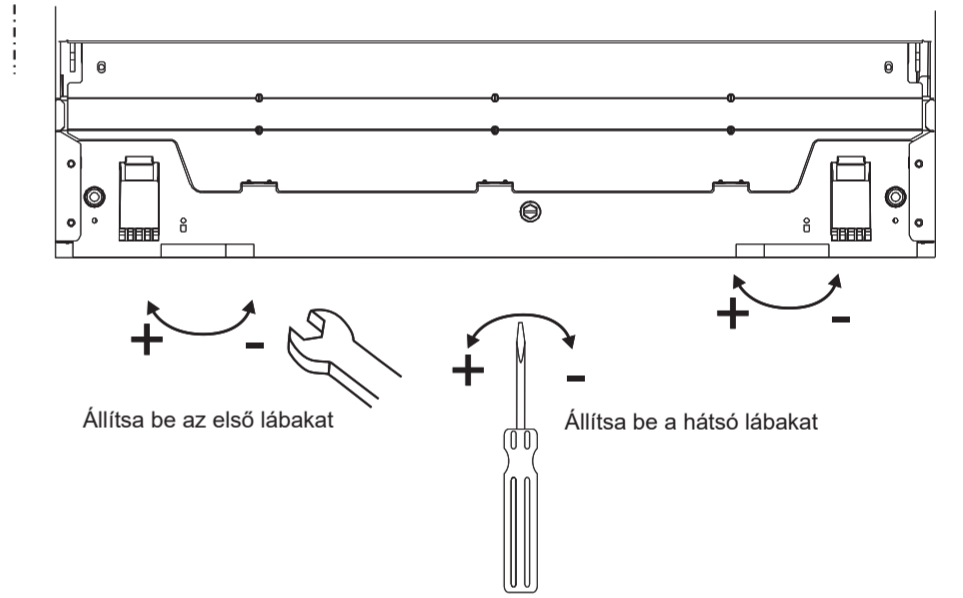
Elektromos bekötés

A készüléket csak a műszaki adatok között feltüntetett tápfeszültségű fali aljzathoz szabad csatlakoztatni. A készüléket csak szabályszerűen leföldelt aljzathoz szabad csatlakoztatni (230 V/ 10 A). Ettől eltérő tápfeszültség a készülék meghibásodását okozhatja. A mosogatógépet ellátó elektromos hálózati ágra ne kössön más, nagy teljesítményfelvételű elektromos fogyasztót.



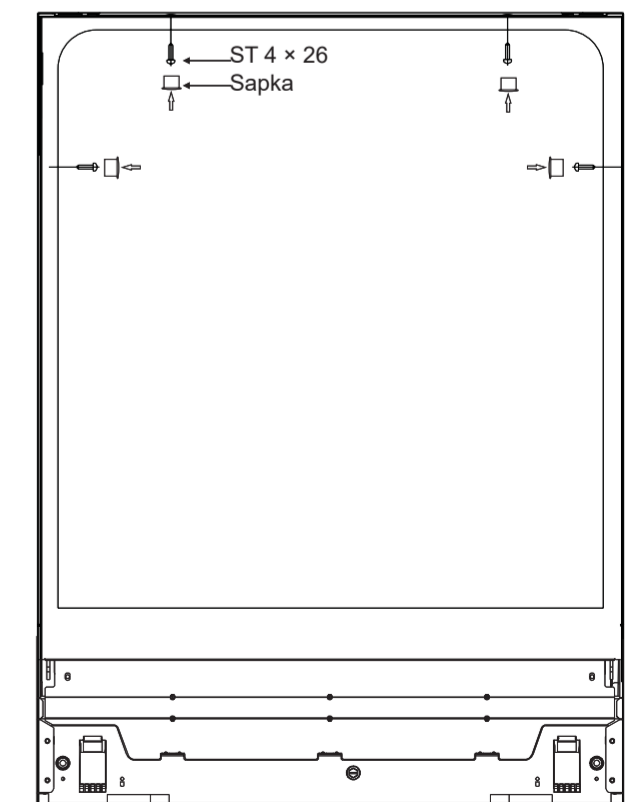
8 A készüléket állítsa vízszintes helyzetbe

A készülék helyzete legfeljebb 2°-kal térhet el a vízszintestől. A készülék vízszintes helyzetét a jobb és bal oldalon található állítható lábak forgatásával állítsa be.



10 A mosogatógép rögzítése

1. A mosogatógép beállított helyzetét a csavarok meghúzásával rögzítse a konyhabútorban.
2. Dugja a furatokat a csavar sapkákat (lásd az ábrát).



A mosogatógép behelyezése és vízszintes helyzetbe való beállítása után rögzítse a készüléket 4 fatiplival és ST 4 x 26 önfúró csavarral.

⚠ Bemerkungen

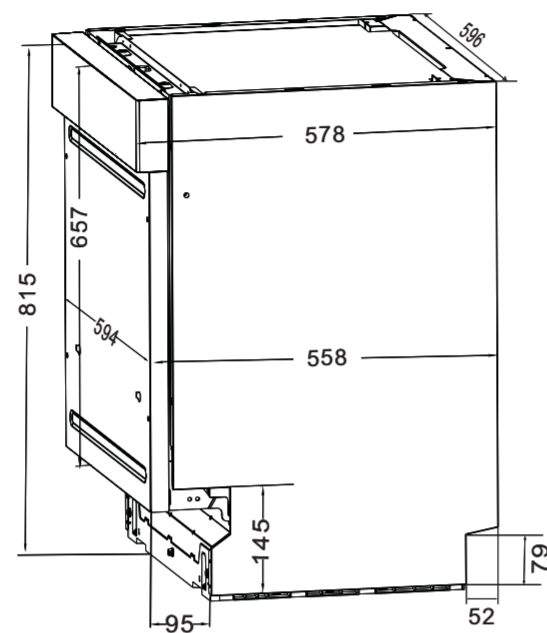
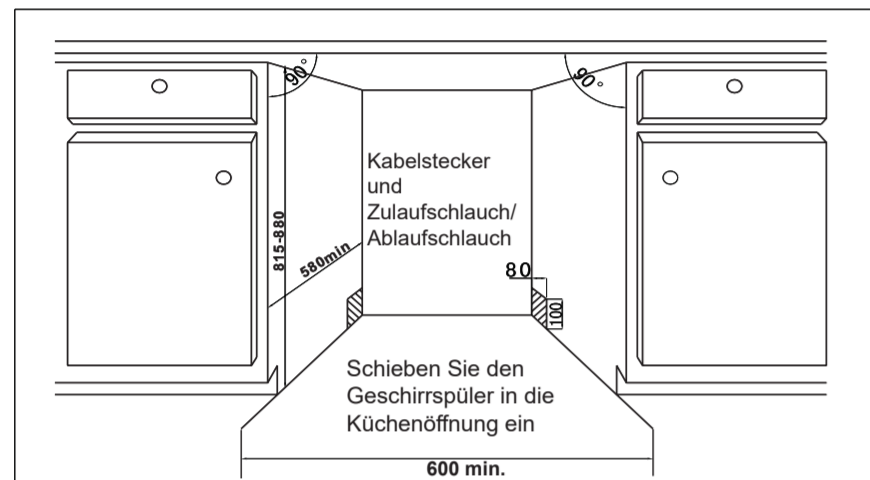
Das Anschließen der Wasserleitung und die Elektroinstallation sollte ein Installateurprofil vornehmen

⚠ Warnung

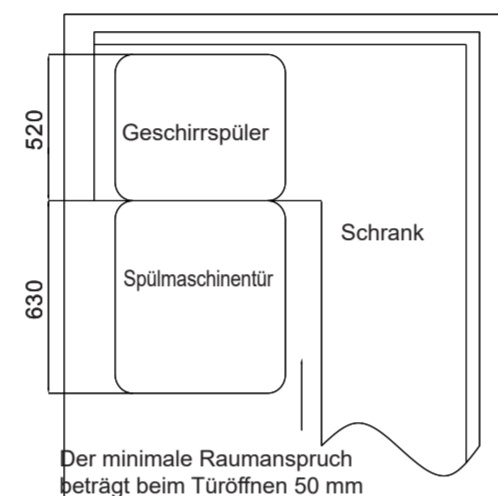
Ehe Sie den Geschirrspüler installieren, vergewissern Sie sich, dass dieser vom Stromnetz getrennt wurde. Anderenfalls droht ein Unfall durch elektrischen Strom

1 ■ Vor der Installation

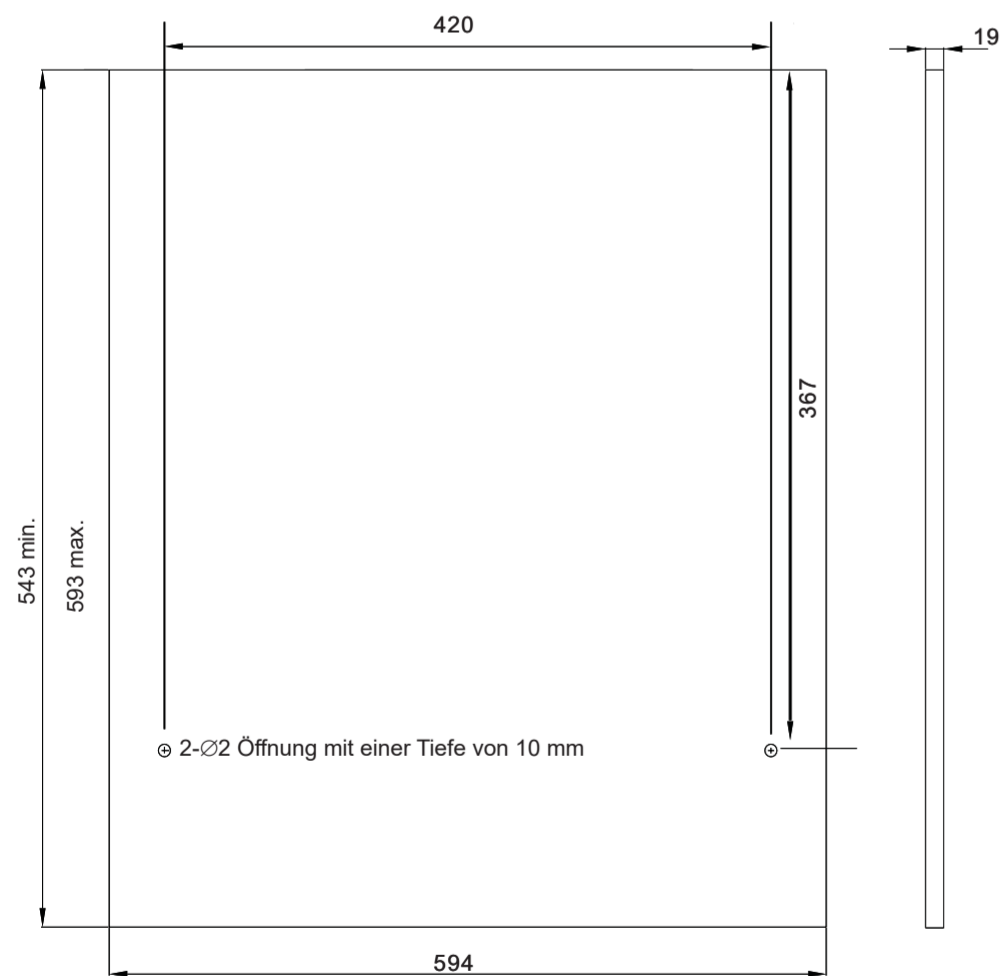
- Anforderungen an die Platzierung des Geschirrspülers. Der Geschirrspüler sollte mit der Rückseite zur Wand gerichtet sein. Die Zulauf- und Ablaufschläuche können auf die rechte sowie linke Seite angebracht werden, was die Montage um einiges erleichtert.
- Maße der Einbauöffnung in der Küchenzeile



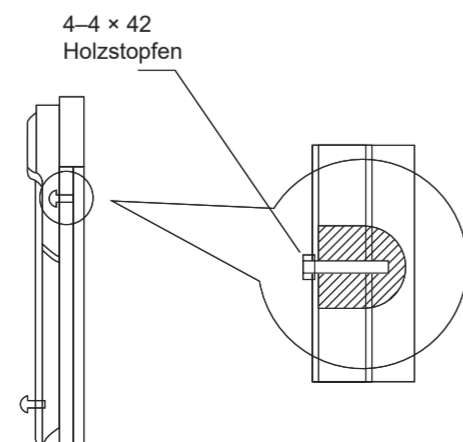
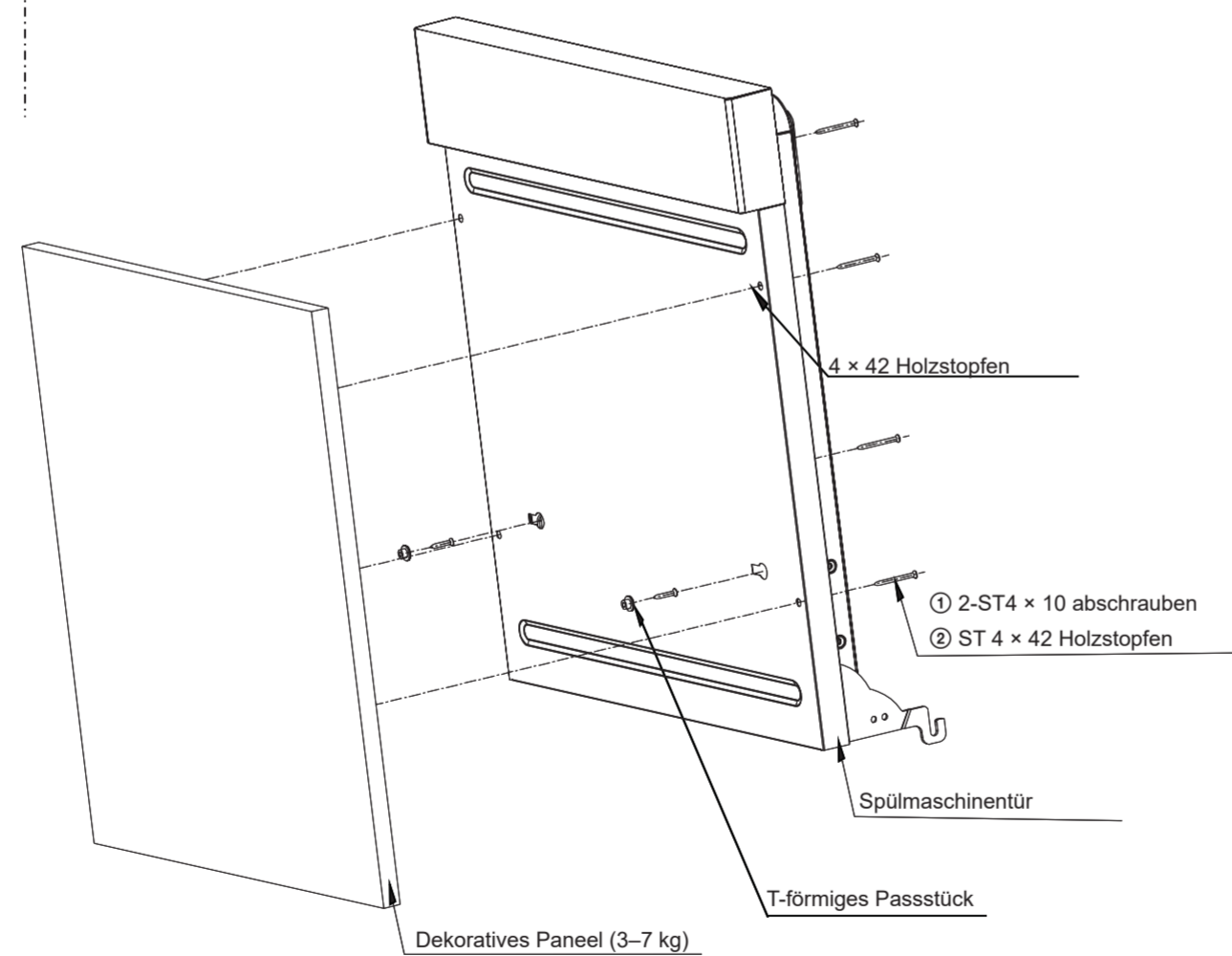
2 Minimaler Raumanspruch beim Türöffnen



3 Ausmaße des vorderen dekorativen Panels

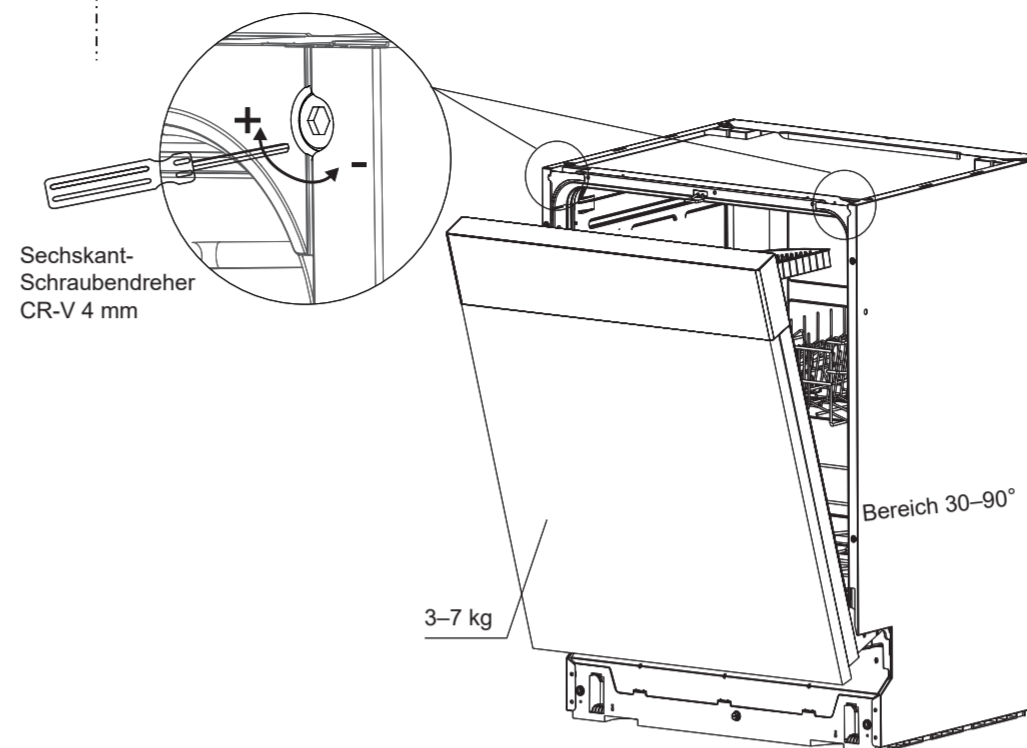


4 Befestigen Sie das dekorative Panel



5 Türfedern einstellen

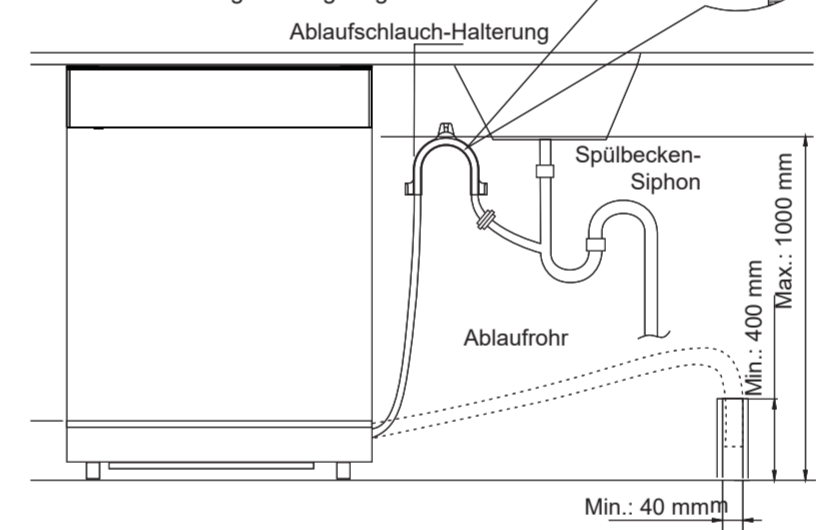
Panel am Geschirrspüler befestigen und Tür öffnen und schließen. Auf diese Weise stellen Sie fest, ob die Tür richtig ausgeglichen ist. Sollte dies nicht der Fall sein, drehen Sie mit der Schraube im Uhrzeigersinn/gegen den Uhrzeigersinn, bis der Federzug so eingerichtet ist, dass die Tür ausbalanciert ist. Sollte die Tür bereits ausbalanciert sein, Schraube nicht mehr drehen.



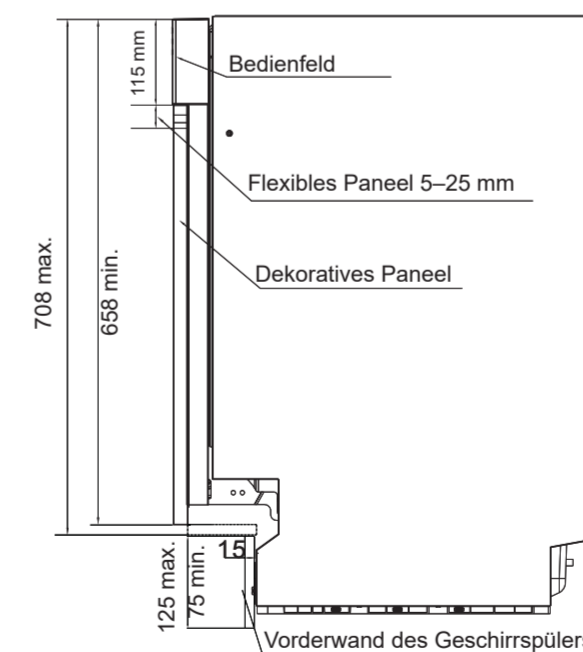
7 Ablaufschlauch anschließen

Schließen Sie den Ablaufschlauch an den Abfluss an, der einen Mindestdurchmesser von 40 mm hat. Oder Sie können den Ablaufschlauch an den Spülbecken-Siphon anschließen. Das Ablaufrohr muss gerade sein und sein Ende sollte nicht mehr als 1 Meter über dem Fußboden liegen.

Bemerkung: Vergewissern Sie sich, dass alle Schlauchklemmen gut nachgezogen wurden.



9 Bauen Sie die Vorderwand zusammen

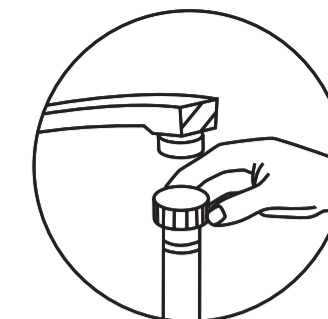


Seriennummer	Bezugsmaße	
	Dekoratives Paneel	Vorderwand des Geschirrspülers
1	708 mm	75 mm
2	698 mm	85 mm
3	688 mm	95 mm
4	678 mm	105 mm
5	668 mm	115 mm
6	658 mm	125 mm

Bemerkung: Die Höhe der Vorderwand hängt von den ästhetischen Anforderungen und dem problemlosen Öffnen und Schließen der Spülmaschinentür ab. Die dazugehörigen Parameter sind der Tabelle unten zu entnehmen.

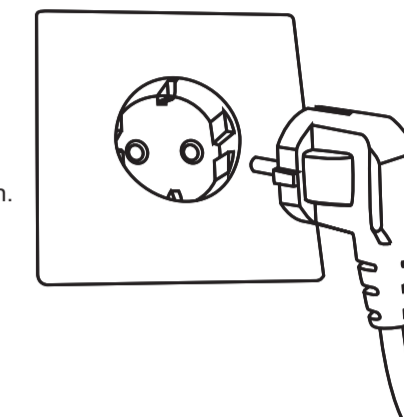
6 Kaltwasseranschluss anschließen

Schließen Sie den Kaltwasser-Zulaufschlauch an die Schraubverbindung mit einem Durchmesser von 3/4 Zoll an. Vergewissern Sie sich, dass der Schlauch gut befestigt wurde. Sollte die Zulaufleitung neu sein oder wurde diese lange nicht benutzt, lassen Sie zunächst etwas Wasser ab, damit die Zulaufleitung gereinigt wird. Sollten Sie diesen Vorgang auslassen, könnte sich Schmutz in der Zulaufleitung ansammeln und das Gerät beschädigen.



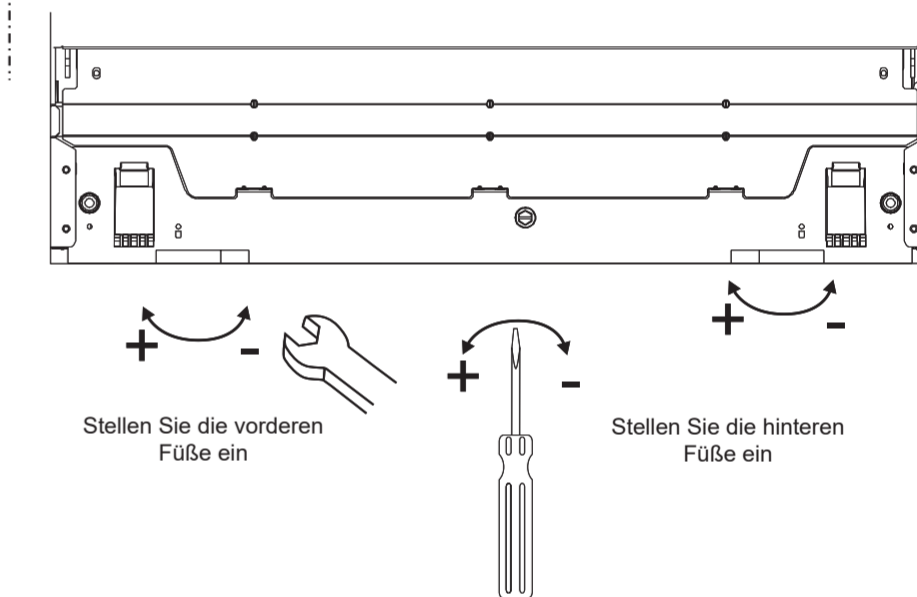
Elektroanschluss

Vergewissern Sie sich, dass die Steckdose mit den elektrischen Parametern des Stromverbrauchers kompatibel ist. Die Steckdose muss mit einem Erdungsstecker ausgestattet sein. Darüber hinaus muss die Steckdose einer Spannung von 250 V / 10 A entsprechen. Anderenfalls droht eine Beschädigung des Gerätes. An die Steckdose, die für den Geschirrspüler bestimmt ist, sollten keine anderen energieaufwendigen Stromverbraucher angeschlossen werden.



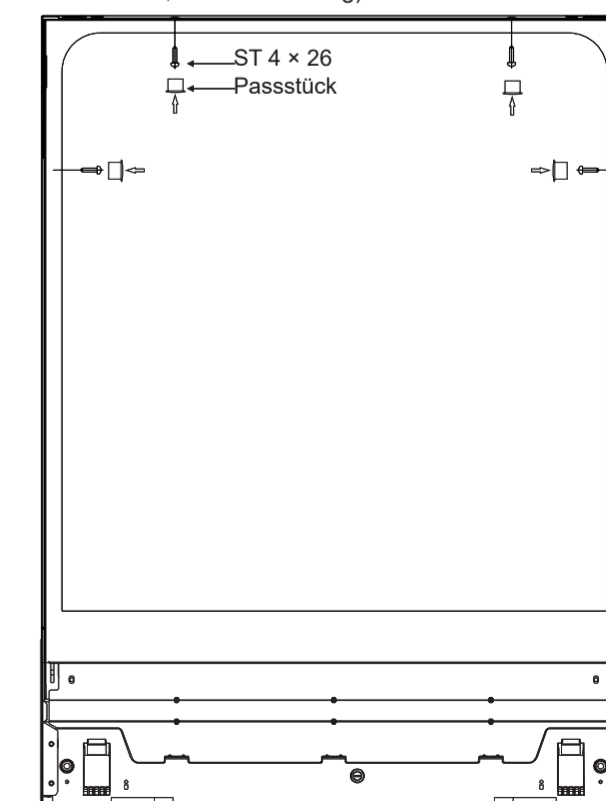
8 Geschirrspüler ausgleichen

Die zulässige Neigung des Stromverbrauchers beträgt 2 Grad. Gleichen Sie den Geschirrspüler durch Drehen der Einstellfüße ein, mit denen die Höhe der linken bzw. rechten Seite erhöht bzw. reduziert werden kann.



10 Befestigung des Geschirrspülers

1. Fixieren Sie den Geschirrspüler in der Küchenzeile durch Nachziehen der Schrauben.
2. Legen Sie in jede Öffnung ein Passtück hinein (insgesamt vier Passtücke, siehe Zeichnung).



Vergewissern Sie sich, dass der Geschirrspüler gleichmäßig in die Küchenöffnung eingeschoben wurde. Fixieren Sie den Geschirrspüler mit 4 Holzstopfen und Schneidschrauben ST 4 x 26.


GB Installation Instruction

EDS 6006 QXA++

Notices

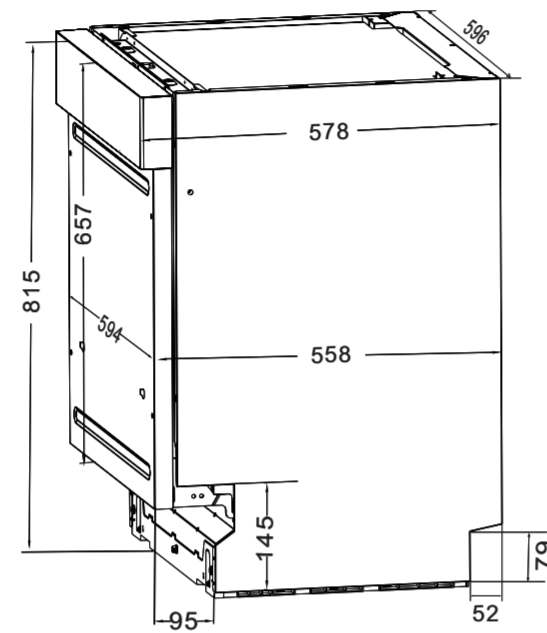
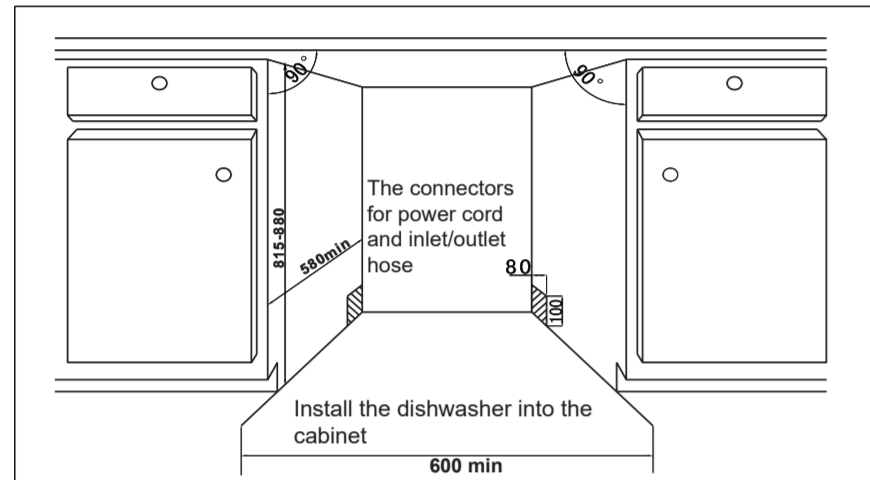
Water pipe and electric device should be installed by professionals

Warning

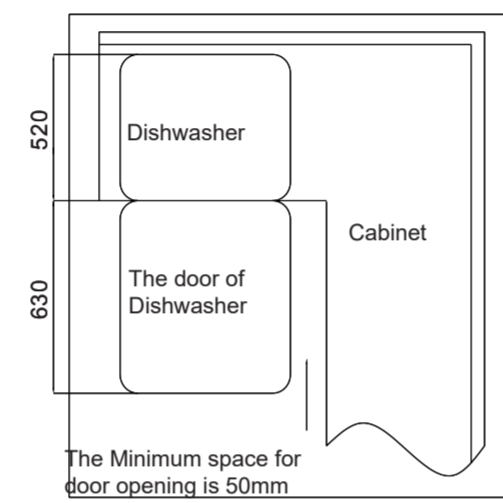
 Cut off the power before installing the dishwasher, or electric shock may occur

1 Before Installation

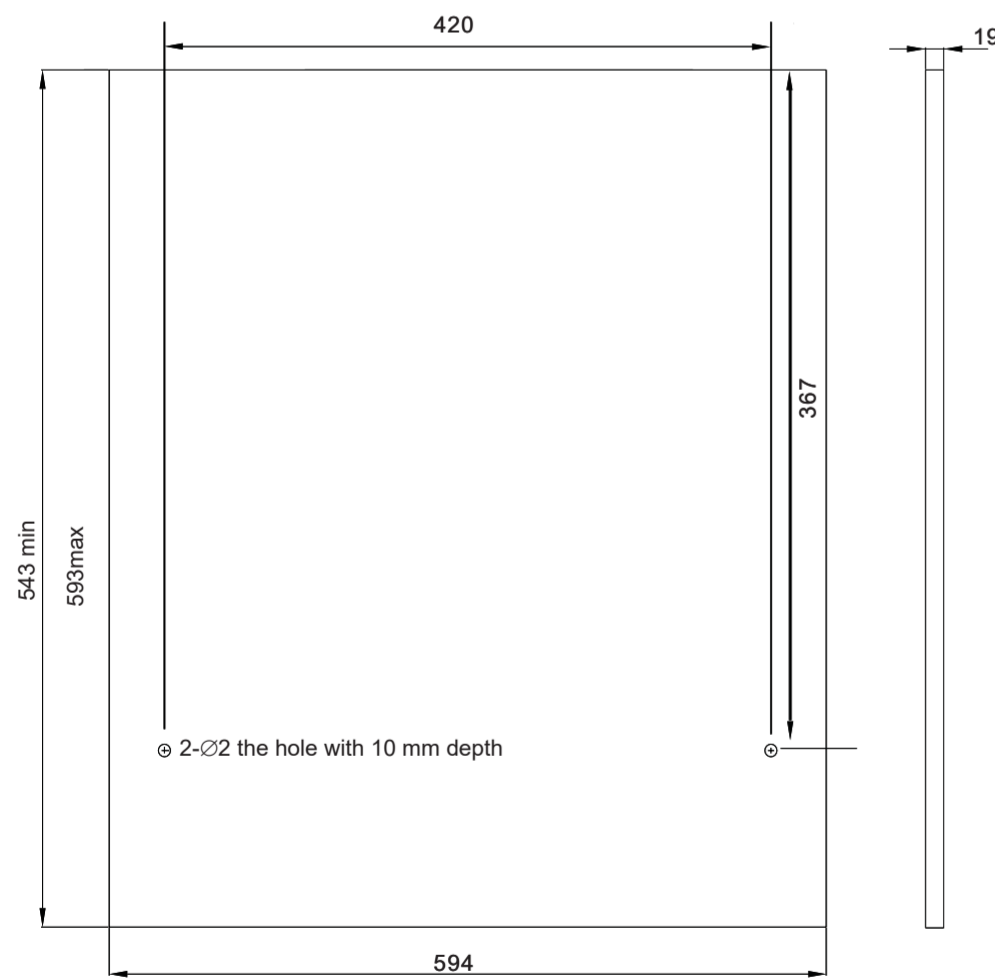
- Dishwasher place requirement. The back of dishwasher should face to the wall, and the dishwasher has inlet and outlet pipe, which can be connected on the right or left side conveniently.
- The dimensions of installation Cabinet



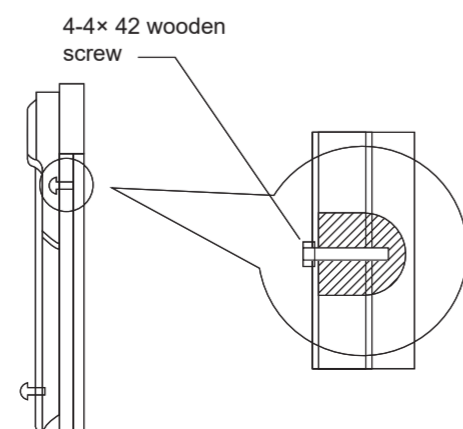
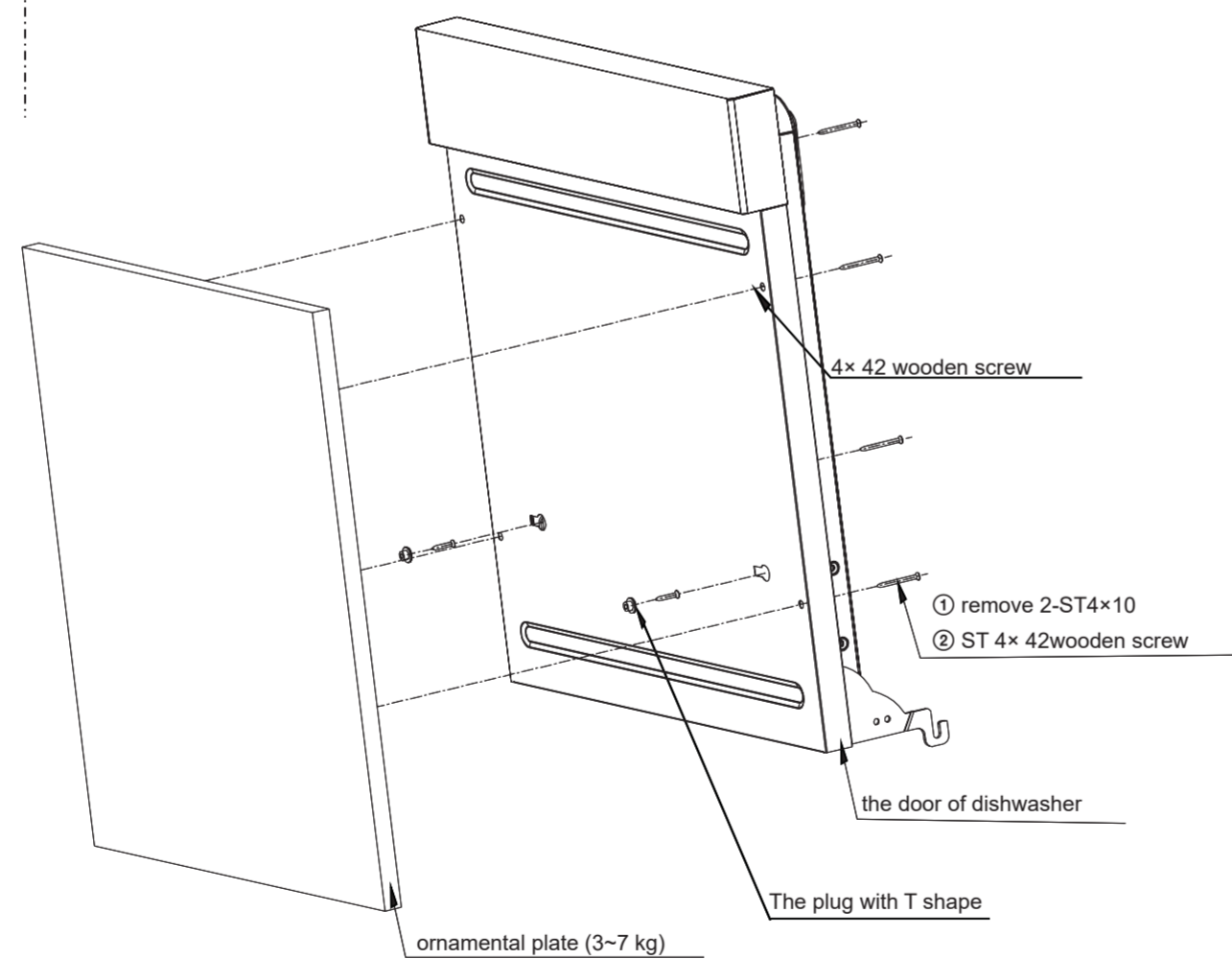
2 The minimum required space when the door open



3 The dimension of the front ornamental plate

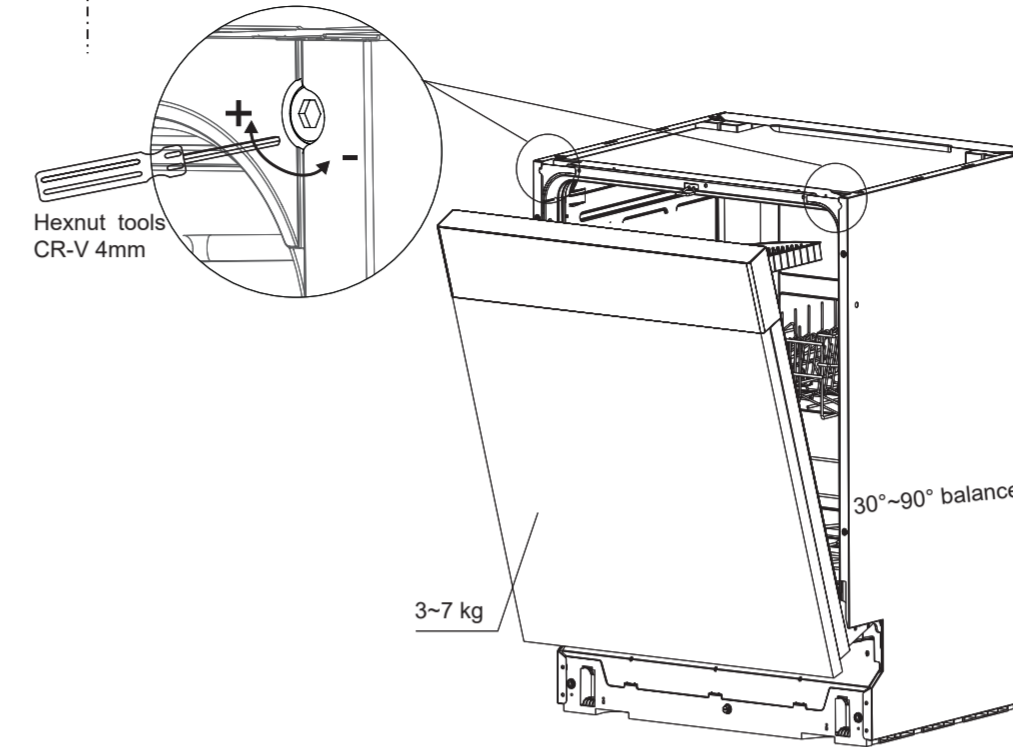


4 Fix the ornamental plate



5 Tension Adjustment of the Door Spring

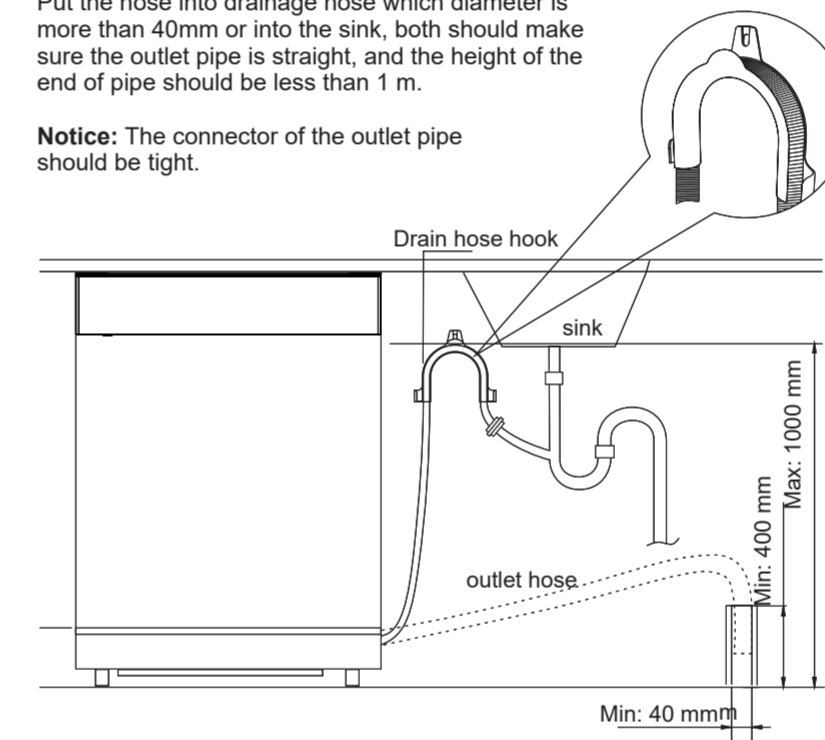
After placed the panel on the dishwasher, please try open and close the door to test the balance to check out whether the door can remain a same place. If not, please adjusting the screw in the direction of clockwise or counter-clockwise to adjust the balance of the door. Or it has been adjusted.



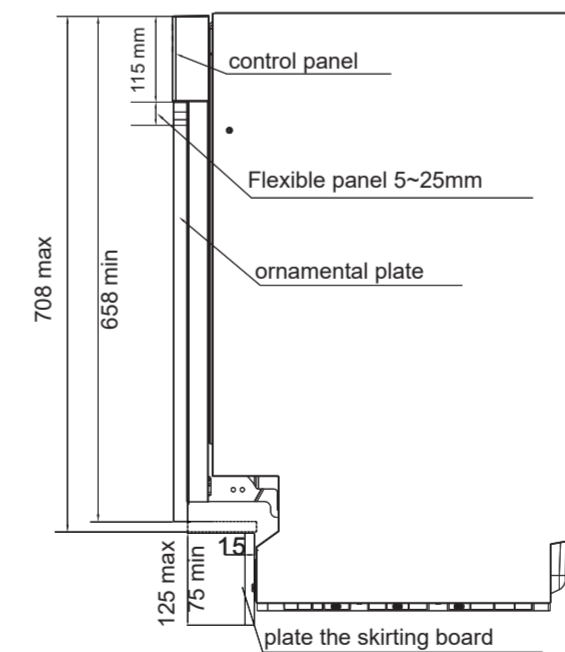
7 Connecting the water outlet hose

Put the hose into drainage hose which diameter is more than 40mm or into the sink, both should make sure the outlet pipe is straight, and the height of the end of pipe should be less than 1 m.

Notice: The connector of the outlet pipe should be tight.



9 Installation of skirting board

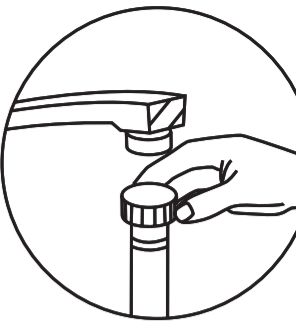


serial number	ornamental plate	Plate to ornament the skirting board
1	708 mm	75 mm
2	698 mm	85 mm
3	688 mm	95 mm
4	678 mm	105 mm
5	668 mm	115 mm
6	658 mm	125 mm

Notice: The required height of the skirting board is as per the principle of aesthetic and opening closing the door smoothly. Please check the suggested chart for the reference.

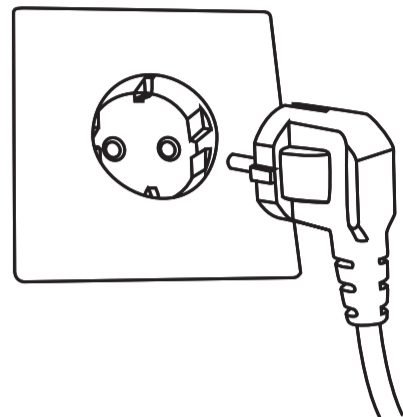
6 Connecting the water inlet hose (for cold water)

Connection the cold water supply hose to a threaded 3/4(inch) connector and make sure that it is fastened tightly in place. If the water hoses are new or have not been used for an extended period of time, let the water run to make sure that the water is clear and free of impurities. If this precaution is not taken, there is a risk that the water inlet can get blocked and the appliance could be damaged.



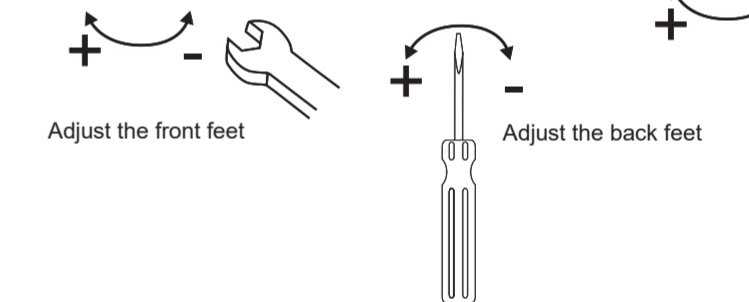
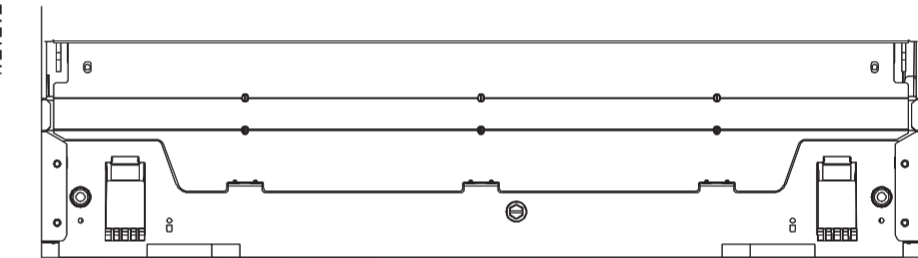
Electrical connection

Make sure the socket is compatible with the plug of the appliance. The socket must have earthing wire, and can hold 250V/10A, otherwise damage or accident may occur. Other electric appliance with big power can not use the same socket with the dishwasher.



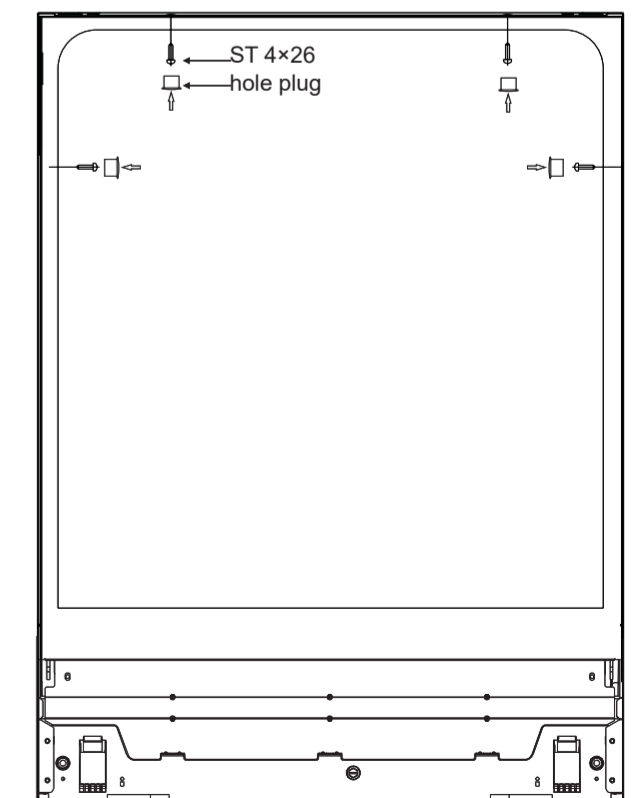
8 Level Adjustment

Allowable slope under entire dishwasher is 2 degree. Adjust the height by turning the feet to make sure the dishwasher is level.



10 Fixation of dishwasher

1. Fixing the dishwasher with the cabinet by turning the screws.
2. Plug the four hole plugs into the holes in the sketch map.



Dishwasher liner right and left side and the top 4 holes, use wood screws ST4x26 dishwasher fixed on the cabinet (self-tapping screws were matching)