



BTS Elysium L1 Black

CZ	PŘENOSNÝ BEZDRÁTOVÝ REPRODUKTOR NÁVOD K OBSLUZE	SR/MNE	PRENOSNI BEŽIČNI ZVUČNIK UPUTSTVO ZA UPOTREBU
SK	PRENOSNÝ BEZDRÔTOVÝ REPRODUKTOR NÁVOD NA OBSLUHU	FR	HAUT-PARLEUR MOBILE SANS FIL MODE D'EMPLOI
PL	PRZENOŚNY GŁOŚNIK BEZPRZEWODOWY INSTRUKCJA OBSŁUGI	IT	ALTOPARLANTE WIRELESS PORTATILE MANUALE DI ISTRUZIONI
HU	HORDOZHATÓ VEZETÉK NÉLKÜLI HANGSZÓRÓ HASZNÁLATI ÚTMUTATÓ	ES	ALTAVOZ INALÁMBRICO PORTÁTIL MANUAL DE INSTRUCCIONES
DE	TRAGBARER DRAHTLOSER LAUTSPRECHER BEDIENUNGSANLEITUNG	ET	KAASKANTAV TRAADITA KÕLAR KASUTUSJUHEND
GB	PORTABLE WIRELESS SPEAKER INSTRUCTION MANUAL	LT	NEŠIOJAMASIS BELAIDIS GARSIKALBIS INSTRUKCIJŲ VADOVAS
HR/BIH	PRIJENOSNI BEŽIČNI ZVUČNIK UPUTE ZA UPORABU	LV	PORTATĪVS BEZVADU SKAĻRUNIS ROKASGRĀMATA
SI	BREŽIČNI PRENOSNI ZVOČNIK NAVODILA		

■ Před uvedením výrobku do provozu si důkladně přečtěte tento návod a bezpečnostní pokyny, které jsou v tomto návodu obsaženy. Návod musí být vždy přiložen k přístroji. ■ Před uvedením výrobku do prevádzky si dôkladne prečítajte tento návod a bezpečnostné pokyny, ktoré sú v tomto návode obsiahnuté. Návod musí byť vždy priložený k prístroju. ■ Przed pierwszym użyciem urządzenia prosimy o uważne zapoznanie się z instrukcjami dotyczącymi bezpieczeństwa i użytkowania. Instrukcja obsługi musi być zawsze dołączona. ■ A termék használatba vétele előtt figyelmesen olvassa el ezt a használati útmutatót és az útmutatóban található biztonsági rendelkezéseket. A használati útmutatót tartsa a készülék közelében. ■ Bitte lesen Sie vor der Inbetriebnahme des Produktes diese Anleitung und die darin enthaltenen Sicherheitshinweise aufmerksam durch. Die Bedienungsanleitung muss dem Gerät immer beigelegt sein. ■ Always read the safety&use instructions carefully before using your appliance for the first time. The user's manual must be always included. ■ Uvijek pročitajte sigurnosne upute i upute za uporabu prije prvog korištenja vašeg uređaja. Upute moraju uvijek biti priložene. ■ Pred vkladom izdelka temeljito preberite ta navodila in varnostne napotke, ki so navedeni v teh navodilih. Navodila morajo biti vedno priložena k napravi. ■ Uvek pažljivo pročitajte uputstva za sigurnost i upotrebu pre upotrebe uređaja po prvi put. Korisničko uputstvo mora uvek biti priloženo. ■ Avant de mettre le produit en service, lisez attentivement le présent mode d'emploi et les consignes de sécurité contenues dans le présent mode d'emploi. Le mode d'emploi doit toujours être fourni avec le produit. ■ Leggere sempre con attenzione le istruzioni di sicurezza ed uso prima di utilizzare l'apparecchio per la prima volta. Il manuale dell'utente deve essere sempre incluso. ■ Siempre lea cuidadosamente las instrucciones de seguridad y de uso antes de utilizar su artefacto por primera vez. Siempre debe estar incluido el manual del usuario. ■ Enne seadme esmakordset kasutamist lugege ohutus- ja kasutusjuhised alati hoolikalt läbi. Kasutusjuhend peab alati kaasas olema. ■ Pirms naudādamiesi prietaisi pirmajai kartai, visuomet atīdžiai perskaitykite saugos ir naudojimo instrukcijas. Kartu su gaminiu visada privalo būti naudotojo vadovas. ■ Pirms ierīces pirmās lietošanas reizes vienmēr rūpīgi izlasiet drošības un lietošanas norādījumus. Rokasgrāmata vienmēr jāpievieno ierīcei.

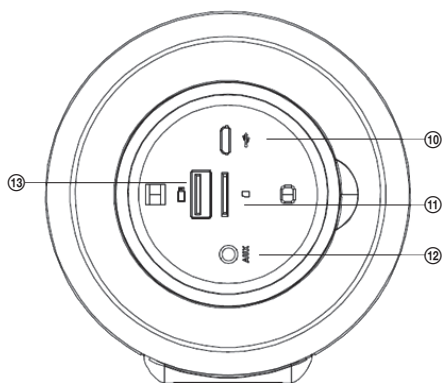
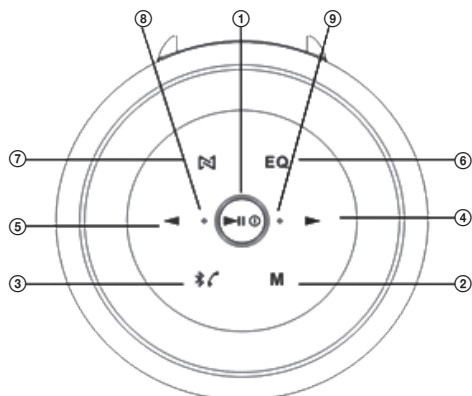
BEZPEČNOSTNÍ POKYNY

Čtěte pozorně a uschovejte pro budoucí potřebu!

- Než přístroj začnete používat, přečtěte si důkladně tuto příručku a řiďte se pokyny zde uvedenými. Uchovejte příručku pro případné nahlédnutí v budoucnu.
- Dodržujte veškerá upozornění na spotřebiči a v dokumentaci dodávané se spotřebičem.
- K čištění nepoužívejte tekuté čisticí přípravky nebo přípravky ve spreji. K čištění použijte navlhčený hadřík.
- Používejte pouze příslušenství doporučené výrobcem. V opačném případě hrozí riziko úrazu nebo poškození spotřebiče.
- Přístroj nestavte na nestabilní povrchy (stojánky, vozíky, stolky, držáky apod.). Přístroj by mohl spadnout a mohlo by dojít k vážnému zranění dětí nebo dospělých a k poškození spotřebiče.
- Přístroj postavte na vodorovný, plochý a pevný povrch s dobrou ventilací. Nikdy nezakrývejte ventilační otvory, mohlo by dojít k závadě vinou přehřátí. Přístroj neumísťujte do uzavřených prostor s nedostatečnou ventilací, například do vitrín nebo těsných poliček.
- Spotřebič smí být napájen pouze z napájecích zdrojů uvedených na štítku přístroje. Pokud si nejste jisti parametry vaší napájecí sítě, poraďte se se svým prodejcem nebo se svým distributorem elektřiny.
- Napájecí šňůra adaptéru by měla být vedena tak, aby se zabránilo šlapání po šňůře nebo jejímu nadměrnému namáhání či skřípnutí. Obzvláštní pozornost věnujte místům, kde šňůra vychází ze spotřebiče a v blízkosti vidlice. Pokud nebudete přístroj delší dobu používat, vytáhněte napájecí šňůru ze zásuvky. Přístroj odpojte od elektrické sítě také v případě bouřky, aby nedošlo k jeho poškození bleskem.
- Elektrická zásuvka musí být neustále dobře přístupná.
- Nepřetěžujte elektrické zásuvky připojováním příliš velkého počtu spotřebičů.
- Spotřebič chraňte před vniknutím kapalin a cizích předmětů a nezasouvejte žádné předměty do ventilačních otvorů přístroje, hrozí kontakt s nebezpečným napětím uvnitř přístroje.
- Neotevírejte skříň přístroje. Uvnitř se nenacházejí žádné uživatelsky nastavitelné prvky. Opravu světe výhradně kvalifikovanému servisnímu personálu.
- Baterie nevystavujte nadměrnému teplu, například přímému slunci, ohni a podobně.
- V následujících případech odpojte přístroj od napájení a obraťte se na kvalifikovaný servis:
 - Došlo k poškození napájecí šňůry.
 - Do spotřebiče vnikl cizí předmět nebo tekutina, nebo byl vystaven dešti nebo vodě.
 - Spotřebič nepracuje normálním způsobem v souladu s návodem k obsluze. Nastavte pouze prvky popsané v návodu k obsluze.
 - Přístroj vykazuje výrazné změny funkčnosti, indikující potřebu servisního zásahu.
- Přístroj nevystavujte působení zdrojů tepla, jako jsou radiátory, topení, nebo jiné spotřebiče produkující teplo, například zesilovače.
- Změny nebo modifikace, které nejsou výslovně schválené zodpovědným orgánem, mohou vést ke ztrátě oprávnění přístroj používat.
- Nadměrná hlasitost může vést k poškození sluchu.

POPIS

CZ



1. Dlouhé stisknutí: zapnutí/vypnutí reproduktoru
Krátké stisknutí: přehrávání/pauza/ztišení
2. Krátké stisknutí: přepínání režimů – Bluetooth, FM, přehrávání z paměťové karty Micro SD, přehrávání signálu na vstupu AUX, přehrávání z USB
Dlouhé stisknutí: změna složky při přehrávání z paměťové karty Micro SD a automatické vyhledávání stanic v režimu FM
3. Dlouhé stisknutí: odpojení spárovaného zařízení Bluetooth / odmítnutí telefonního hovoru
Krátké stisknutí: zapnutí režimu Bluetooth / přijetí tlf. hovoru / zavěšení tlf. hovoru
Dvojitě krátké stisknutí: volání na číslo posledního hovoru
4. Krátké stisknutí: následující skladba / následující FM kanál
Dlouhé stisknutí: zvýšení hlasitosti
Dvojitě krátké stisknutí: přepínání hovoru mezi telefonem a bezdrátovým reproduktorem
5. Krátké stisknutí: předchozí skladba / předchozí FM kanál
Dlouhé stisknutí: snížení hlasitosti
Dvojitě krátké stisknutí: přepínání hovoru mezi telefonem a bezdrátovým reproduktorem
6. Ekvalizér
Krátké stisknutí: přepínání profilů ekvalizéru – normální, basy, výšky
Dlouhé stisknutí: vypnutí hlasové navigace
7. TWS (True wireless stereo – bezdrátové stereo)
Krátké stisknutí: zapínání/vypínání funkce TWS
Dlouhé stisknutí: smazání uloženého spárování TWS
8. LED indikátor Bluetooth a TWS
9. LED indikátor nabíjení
10. Konektor pro nabíjení
11. Slot pro paměťovou kartu Micro SD
12. Analogový vstup (AUX)
13. Konektor pro USB flash disk

Vlastnosti

- Bezdrátové přehrávání hudby (Bluetooth 4.2 stereo) a funkce handsfree
- Analogový vstup AUX-IN – možnost použití jako externí reproduktor k počítači, mobilnímu telefonu, přehrávačům PSP/MP3/MP4 apod.
- Uložené profily ekvalizéru – normální/basy/výšky
- Přehrávání z paměťové karty Micro SD
- FM rádio s vestavenou anténou, podporuje automatické vyhledávání stanic
- Čtečka karet a nabíjení pomocí stejného USB kabelu

- Přehrávání hudby z USB flash disku (MP3/WAV/WMA/FLAC/AP), kapacita až 32 GB
- Odolný proti stříkající vodě – krytí IPX 6
- Hlasový průvodce – při změně režimů a ovládání pomáhá hlasový průvodce
- Podpora funkce TWS – spárování 2 stejných reproduktorů umožňuje stereo přehrávání

Obsah balení

Bezdrátový Bluetooth reproduktor, kabel Micro USB, kabel AUX-IN, Návod k obsluze

POUŽÍVÁNÍ PŘÍSTROJE

Před prvním použitím nabijte plně vestavěný akumulátor.

V případě, že reproduktor dlouhodobě nepoužíváte, nabijte jej jednou za měsíc, abyste předešli problémům nebo poškození kvůli nadměrné vybitému akumulátoru.

1. Zapnutí/vypnutí reproduktoru

Dlouhým stiskem tlačítka ① po dobu 2 vteřin zapnete nebo vypnete reproduktor.

Reproduktor si po vypnutí a opětovném zapnutí pamatuje nastavení, režim přehrávání a hlasitost budou stejné jako před posledním vypnutím.

Po každém nabíjení se hlasitost upraví na max. 40 % maximální hlasitosti.

2. Režim Bluetooth

1) Párování Bluetooth

Zapněte reproduktor a vstupte do režimu Bluetooth, kontrolka LED začne blikat. Nyní, prosím, zapněte funkci Bluetooth na svém mobilním, popř. jiném zařízení a začněte hledat zařízení Bluetooth. Nabídne se zařízení BTS Elysium L1, které připojte. Po připojení reproduktor oznámí „Device paired“ (Zařízení připojeno) a indikátor LED přestane modře blikat.

Krátkým stiskem tlačítka ③ můžete rychle zapnout režim Bluetooth.

2) Bezdrátové přehrávání hudby

Jednoduše na mobilním telefonu nebo hudebním přehrávači spusťte přehrávání hudby a poslechněte si ji z reproduktoru.

3) Použití handsfree s mobilním telefonem

Přijmutí příchozího hovoru

Krátkým stiskem tlačítka ③ přijmete příchozí hovor.

Ukončení hovoru

Opětovným stiskem tlačítka ③ ukončíte probíhající hovor.

Opakování posledního hovoru

Dvojitým stiskem tlačítka ③ můžete volat číslo posledního hovoru.

Soukromý hovor

Stiskem tlačítka ④ nebo ⑤ můžete během hovoru přepínat mezi reproduktorem a telefonem.

Odmítnutí hovoru

Dlouhým stiskem tlačítka ③ odmítnete příchozí hovor.

4) Zrušení existujícího Bluetooth spojení

Reproduktor se automaticky páruje s posledním použitým zařízením Bluetooth. Dlouhým stiskem tlačítka ③ ukončíte aktuální propojení Bluetooth, reproduktor oznámí „Device disconnected“ (Zařízení je odpojeno). Nyní můžete reproduktor spárovat s jiným zařízením.

3. Hlasový průvodce

Po zapnutí reproduktor přehraje informaci o aktuálním režimu přehrávání, např.: Bluetooth mode (režim Bluetooth), Aux in mode (režim přehrávání z analogového vstupu), device paired (zařízení je spárováno), device disconnected (zařízení je odpojeno) atd.

Hlasového průvodce můžete vypnout dlouhým stiskem tlačítka EQ ⑥.

4. Funkce TWS (přehrávání v režimu stereo)

Zapněte dva reproduktory BTS Elysium L1 a oba přepněte do režimu Bluetooth.

Krátkým stisknutím tlačítka ⑦ na jednom z reproduktorů se spustí vyhledávání druhého reproduktoru BTS Elysium L1. Během vyhledávání bliká LED indikátor reproduktoru střídavě oranžovým a modrým světlem. Oba reproduktory se automaticky spárují. Po úspěšném spárování se na reproduktoru, který přehrává levý kanál, rozsvítí LED indikátor modrou barvou a na reproduktoru přehrávajícím pravý kanál svítí LED indikátor oranžově.

Po 3 vteřinách začne LED indikátor reproduktoru levého kanálu blikat. Nyní zapněte funkci Bluetooth na svém Bluetooth mobilním telefonu nebo jiném přehrávači a začněte hledat zařízení Bluetooth. Objeví se „BTS Elysium L1“, připojte reproduktory. Po připojení reproduktor levého kanálu oznámí „Device paired“ (Zařízení je spárované) a LED indikátor bude svítit modře. Poté můžete přehrávat pomocí reproduktorů Bluetooth hudbu ve stereo režimu.

Oba spárované reproduktory můžete od mobilního telefonu/přehrávače odpojit krátkým stisknutím tlačítka ⑦. Reprodukter oznámí „TWS disconnected“ (TWS je odpojeno).

Dlouhým stisknutím tlačítka ⑦ na libovolném z reproduktorů můžete zrušit funkci TWS. Reprodukter oznámí „TWS Cleared“ (TWS je zrušené).

Poznámka:

1. K napájení jsou potřeba dva napájecí adaptéry, pro každý reproduktor jeden.
2. Před párováním reproduktorů k využití funkce TWS nesmí být žádný z reproduktorů spárován s žádným zařízením, LED indikátory na obou reproduktorech musí blikat modře.
3. Je-li kterýkoliv z obou reproduktorů spárován s jiným reproduktorem BTS Elysium L1, nejdříve smažte toto spojení, jinak není možné reproduktory spárovat. Dlouhým stiskem tlačítka ⑦ na každém z reproduktorů smažte existující propojení TWS.








5. Nastavení ekvalizéru

Výchozí je normální režim. Krátkým stisknutím tlačítka ⑥ přepnete do režimu basy nebo do režimu výšky.

6. Přehrávání hudby z mikro SD karty

Po vložení karty Micro SD do reproduktoru a krátkém stisknutí tlačítka ② se reproduktor přepne do režimu přehrávání z paměťové karty a přehraje hudbu přímo z Micro SD karty. Před spuštěním přehrávání reproduktor oznámí „Memory card mode“ (Režim přehrávání z paměťové karty).

Upozornění: Reprodukter podporuje Micro SD karty do velikosti paměti až 32 GB a podporuje zvuk ve formátech MP3, WMA, WAV, APE a FLAC.

-  krátké stisknutí: přehrávání / pauza
-  krátké stisknutí: předchozí skladba
-  dlouhé stisknutí: snížit hlasitost
- M**  dlouhé stisknutí: zvolte předchozí složku karty Micro SD
-  krátké stisknutí: další skladba
-  dlouhé stisknutí: zvýší hlasitost
- M**  dvojitě stisknutí: vyberte další složku karty Micro SD

7. Režim AUX IN

Připojte reproduktor ke zdroji zvuku (PC, MP3/MP4, mobilní telefon) pomocí 3,5mm audio kabelu. Krátkým stisknutím tlačítka ② vstoupíte do režimu „AUX IN“ (reprodukter oznámí režim „AUX IN“). Poté se spustí přehrávání hudby ze zdroje zvuku.

Poznámky:

- Pokud reproduktor připojujete k počítači pomocí 3,5mm audio kabelu, doporučujeme k nabíjení reproduktoru použít značkový adaptér (5 V / 2 A) namísto portu USB počítače. Napájení z počítače může být nedostatečné.

- Krátkým stisknutím tlačítka ① se na reproduktoru ztlumí hudba, ale zdroj zvuku přehrává hudbu potichu dál.

8. FM rádio

Režim FM spustíte krátkým stisknutím tlačítka ② (reproduktor oznámí „Mode FM“ (režim FM)). Poté v režimu FM dlouhým stisknutím tlačítka ② spustíte automatické vyhledávání a uložení FM kanálů. Krátkým stiskem tlačítek ④ / ⑤ přeladíte na předchozí/následující kanál.

9. Čtečka karet

Vložte do reproduktoru kartu Micro SD a vypněte její. Připojte reproduktor k počítači pomocí kabelu USB. Reproduktor se přepne do režimu čtečky karet a poté lze kartu Micro SD přímo číst a kopírovat soubory do počítače.

Poznámka: Při prvním použití této funkce se do počítače automaticky nainstaluje potřebný ovladač.

10. Inteligentní funkce úspory energie

Reproduktor se automaticky vypne v následujících případech:

- V režimu Bluetooth reproduktor čeká na párování déle než 10 minut.
- Stiskem tlačítka ① v režimu přehrávání z paměťové karty / režimu FM / režimu AUX IN pozastavíte přehrávání po dobu delší než 10 minut.

Poznámka: Opětovným dlouhým stisknutím tlačítka ① reproduktor znovu zapnete.

11. Přehrávání hudby z USB

Vložte USB flash disk do slotu USB. Poté krátce opakovaně stiskněte tlačítko ②, dokud reproduktor neoznámí „USB mode“ (Režim USB). Spustí se přehrávání hudebních souborů z USB flash disku. Vždy nejdříve vložte USB flash disk do USB konektoru, pak je možné reproduktor přepnout do režimu USB.

Upozornění: Reproduktor podporuje USB flash disky do velikosti paměti až 32 GB a podporuje zvuk ve formátech MP3, WMA, WAV, APE a FLAC.



krátké stisknutí: přehrávání / pauza



krátké stisknutí: předchozí skladba



dlouhé stisknutí: snížit hlasitost



dlouhé stisknutí: zvolte předchozí složku USB flash disku



krátké stisknutí: další skladba



dlouhé stisknutí: zvýšit hlasitost



dvojitě stisknutí: vyberte další složku USB flash disku

12. Nabíjení

Pokud je akumulátor reproduktoru téměř vybitý, reproduktor to oznámí hláškou „battery low“ (vybitá baterie). Hned nabijte baterii pomocí USB adaptéru. Během nabíjení svítí oranžový LED indikátor nabíjení. Po úplném nabití indikátor nabíjení LED zhasne.

Poznámky:

- Pro nabíjení reproduktoru použijte pouze kvalitní adaptér.
- Doporučujeme použít adaptér s parametry: 5 V / 2 A.
- Reproduktor vždy nabijte ihned poté, co oznámí, že je akumulátor vybitý.
- Reproduktor lze nabíjet i menším nabíjecím proudem. V případě nabíjení proudem 500 mA ze standardního USB portu počítače bude nabíjení trvat dlouhou dobu.

ŘEŠENÍ POTÍŽÍ

CZ

Problém	Řešení
Reproduktor se nemůže připojit k zařízení Bluetooth a odpovídajícím způsobem přehrávat hudbu.	<ol style="list-style-type: none">1. Zkontrolujte specifikaci / příručku zařízení Bluetooth (mobilního telefonu nebo počítače) a zkontrolujte, zda zařízení podporuje stereo audio přenos A2DP. Pokud ano, zapněte stereo režim A2DP.2. Ujistěte se, že reproduktor je v režimu Bluetooth. Pokud je kolem vás mnoho zařízení Bluetooth, může být obtížné správné zařízení najít. V takovém případě vypněte ostatní zařízení.
Karta Micro SD / USB flash disk nefunguje.	<ol style="list-style-type: none">1. Ujistěte se, že karta Micro SD / USB flash disk jsou v dobrém stavu. Zkontrolujte také, zda jsou audio soubory ve podporovaném formátu: MP3/WMA/WAV/APE/FLAC.2. Kromě výše uvedeného případu může být problém s kompatibilitou karty Micro SD / USB flash disku. <p>Při formátování Micro SD karty nebo USB flash disku doporučujeme použít souborový formát FAT 32.</p>
Reproduktor přestane reagovat a všechna tlačítka jsou nefunkční.	Pravděpodobně nastala chyba ve vnitřním systému reproduktoru. Zkuste dlouze stisknout tlačítko ① a podržte jej po dobu 8 sekund, aby se reproduktor resetoval.
Reproduktor nepřehrává kanály FM.	<ol style="list-style-type: none">1. Ujistěte se, že reproduktor je v prostředí s pokrytím signálu FM.2. Upravte orientaci reproduktoru kvůli lepší orientaci antény, to může zlepšit kvalitu příjmu.3. Ujistěte se, že jste v režimu FM dlouze stiskli tlačítko ① a spustili tak automatické vyhledávání kanálů FM.

TECHNICKÉ ÚDAJE

Reproduktor: 2x o průměru 57 mm, pasivní vysílač

Výkon: 20 W (2x 10 W)

Napájení: DC 5 V / 2 A (Max)

Analogový vstup AUX IN: 3,5 mm

Rozsah frekvencí FM: 87,5–108 MHz

Vestavěná baterie: 3,7 V / 6600 mAh

Velikost: 220,3 x 102,5 x 102 mm

Doba nabíjení: 5 hodin (při použití adaptéru 5 V / 2 A)

Doba přehrávání: 7 hodin při hlasitosti nastavené na 70 %

Hmotnost: 1,15 kg

VYUŽITÍ A LIKVIDACE ODPADU

Balící papír a vlnitá lepenka – odevzdat do sběrných surovin. Přebalová folie, PE sáčky, plastové díly – do sběrných kontejnerů na plasty.

CZ

LIKVIDACE VÝROBKU PO UKONČENÍ ŽIVOTNOSTI

Likvidace použitých elektrických a elektronických zařízení (platí v členských zemích EU a dalších evropských zemích se zavedeným systémem třídění odpadu)

Vyobrazený symbol na produktu nebo na obalu znamená, že s produktem by nemělo být nakládáno jako s domovním odpadem. Produkt odevzdejte na místo určené pro recyklaci elektrických a elektronických zařízení. Správnou likvidací produktu zabráníte negativním vlivům na lidské zdraví a životní prostředí. Recyklace materiálů přispívá k ochraně přírodních zdrojů. Více informací o recyklaci tohoto produktu Vám poskytne obecní úřad, organizace pro zpracování domovního odpadu nebo prodejní místo, kde jste produkt zakoupili.



08/05

Tímto K+B Progres, a.s. prohlašuje, že typ rádiového zařízení ECG BTS Elysium L1 je v souladu se směrnicí 2014/53/EU. Úplné znění EU Prohlášení o shodě je k dispozici na internetové adrese: www.ecg-electro.eu.



Návod k obsluze je k dispozici na webových stránkách www.ecg-electro.eu.
Změna textu a technických parametrů vyhrazena.

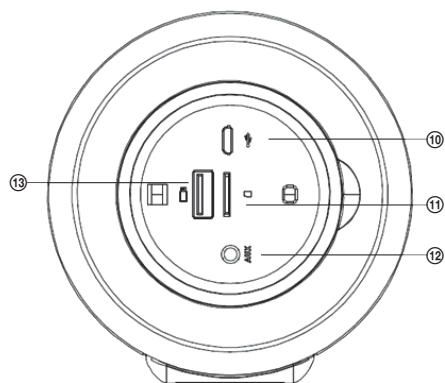
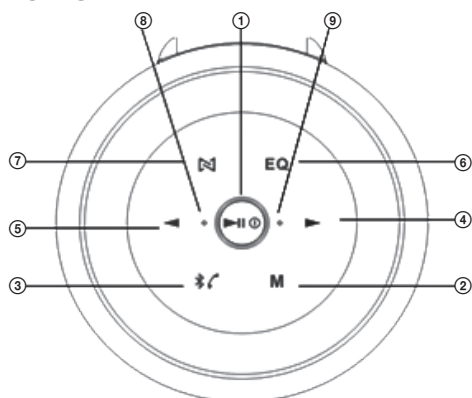
BEZPEČNOSTNÉ POKYNY

Čítajte pozorne a uschovajte na budúcu potrebu!

SK

- Skôr ako prístroj začnete používať, prečítajte si dôkladne túto príručku a riaďte sa pokynmi tu uvedenými. Uchovajte príručku na prípadné nahliadnutie v budúcnosti.
- Dodržujte všetky upozornenia na spotrebiči a v dokumentácii dodávanej so spotrebičom.
- Na čistenie nepoužívajte tekuté čistiace prípravky alebo prípravky v spreji. Na čistenie použite navlhčenú handričku.
- Používajte iba príslušenstvo odporúčané výrobcom. V opačnom prípade hrozí riziko úrazu alebo poškodenia spotrebiča.
- Prístroj nekladte na nestabilné povrchy (stojančeky, vozíky, stolčeky, držiaky a pod.). Prístroj by mohol spadnúť a mohlo by dôjsť k vážnemu zraneniu detí alebo dospelých a k poškodeniu spotrebiča.
- Prístroj postavte na vodorovný, plochý a pevný povrch s dobrou ventiláciou. Nikdy nezakrývajte ventilačné otvory, mohlo by dôjsť k poruche vinou prehriatia. Prístroj neumiestňujte do uzatvorených priestorov s nedostatočnou ventiláciou, napríklad do vitrín alebo tesných poličiek.
- Spotrebič sa smie napájať iba z napájacích zdrojov uvedených na štítku prístroja. Ak si nie ste istí parametrami vašej napájacej siete, poraďte sa so svojim predajcom alebo so svojim distribútorom elektriny.
- Napájacia šnúra adaptéra by mala byť vedená tak, aby sa zabránilo šliapaniu po šnúre alebo jej nadmernému namáhaniu či priškripeniu. Zvláštnu pozornosť venujte miestam, kde šnúra vychádza zo spotrebiča a v blízkosti vidlice. Ak nebudete prístroj dlhší čas používať, vytiahnite napájaciu šnúru zo zásuvky. Prístroj odpojte od elektrickej siete aj v prípade búrky, aby nedošlo k jeho poškodeniu bleskom.
- Elektrická zásuvka musí byť neustále dobre prístupná.
- Nepreťažujte elektrické zásuvky pripájaním príliš veľkého počtu spotrebičov.
- Spotrebič chráňte pred vniknutím kvapalín a cudzích predmetov a nezasúvajte žiadne predmety do ventilačných otvorov prístroja, hrozí kontakt s nebezpečným napätím vnútri prístroja.
- Neotvárajte skrinku prístroja. Vnútri sa nenachádzajú žiadne používateľsky nastaviteľné prvky. Opravu zverte výhradne kvalifikovanému servisnému personálu.
- Batérie nevystavujte nadmernému teplu, napríklad priamemu slnku, ohňu a podobne.
- V nasledujúcich prípadoch odpojte prístroj od napájania a obráťte sa na kvalifikovaný servis:
 - Došlo k poškodeniu napájacej šnúry.
 - Do spotrebiča vnikol cudzí predmet alebo tekutina, alebo bol vystavený dažďu alebo vode.
 - Spotrebič nepracuje normálnym spôsobom v súlade s návodom na obsluhu. Nastavujte iba prvky popísané v návode na obsluhu.
 - Prístroj vykazuje výrazné zmeny funkčnosti, indikujúce potrebu servisného zásahu.
- Prístroj nevystavujte pôsobeniu zdrojov tepla, ako sú radiátory, kúrenie, alebo iné spotrebiče produkujúce teplo, napríklad zosilňovače.
- Zmeny alebo modifikácie, ktoré nie sú výslovne schválené zodpovedným orgánom, môžu viesť k strate oprávnenia prístroj používať.
- Nadmerná hlasitosť môže viesť k poškodeniu sluchu.

POPIS



SK

1. Dlhé stlačenie: zapnutie/vypnutie reproduktora
Krátke stlačenie: prehrávanie/pauza/stíšenie
2. Krátke stlačenie: prepínanie režimov – Bluetooth, FM, prehrávanie z pamätevej karty microSD, prehrávanie signálu na vstupe AUX, prehrávanie z USB
Dlhé stlačenie: zmena priečinka pri prehrávaní z pamätevej karty microSD a automatické vyhľadávanie staníc v režime FM
3. Dlhé stlačenie: odpojenie spárovaného zariadenia Bluetooth/odmietnutie telefónneho hovoru
Krátke stlačenie: zapnutie režimu Bluetooth/prijatie tel. hovoru/zavesenie tel. hovoru
Dvojité krátko stlačenie: volanie na číslo posledného hovoru
4. Krátko stlačenie: nasledujúca skladba/nasledujúci FM kanál
Dlhé stlačenie: zvýšenie hlasitosti
Dvojité krátko stlačenie: prepínanie hovoru medzi telefónom a bezdrôtovým reproduktorom
5. Krátko stlačenie: predchádzajúca skladba/predchádzajúci FM kanál
Dlhé stlačenie: zníženie hlasitosti
Dvojité krátko stlačenie: prepínanie hovoru medzi telefónom a bezdrôtovým reproduktorom
6. Ekvalizér
Krátko stlačenie: prepínanie profilov ekvalizéra – normálny, basy, výšky
Dlhé stlačenie: vypnutie hlasovej navigácie
7. TWS (True wireless stereo – bezdrôtové stereo)
Krátko stlačenie: zapínanie/vypínanie funkcie TWS
Dlhé stlačenie: zmazanie uloženého spárovania TWS
8. LED indikátor Bluetooth a TWS
9. LED indikátor nabíjania
10. Konektor na nabíjanie
11. Slot na pamätevú kartu microSD
12. Analógový vstup (AUX)
13. Konektor na USB flash disk

Vlastnosti

- Bezdrôtové prehrávanie hudby (Bluetooth 4.2 stereo) a funkcia handsfree
- Analógový vstup AUX-IN – možnosť použitia ako externý reproduktor k počítaču, mobilnému telefónu, prehrávačom PSP/MP3/MP4 a pod.
- Uložené profily ekvalizéra – normálny/basy/výšky
- Prehrávanie z pamätevej karty microSD
- FM rádio so vstavanou anténou, podporuje automatické vyhľadávanie staníc
- Čítačka kariet a nabíjanie pomocou rovnakého USB kábla

- Prehrávanie hudby z USB flash disku (MP3/WAV/WMA/FLAC/AP), kapacita až 32 GB
- Odolný proti striekajúcej vode – krytie IPX 6
- Hlasový sprievodca – pri zmene režimov a ovládaní pomáha hlasový sprievodca
- Podpora funkcie TWS – spárovanie 2 rovnakých reproduktorov umožňuje stereo prehrávanie

SK Obsah balenia

Bezdrôtový Bluetooth reproduktor, kábel microUSB, kábel AUX-IN, návod na obsluhu

POUŽÍVANIE PRÍSTROJA

Pred prvým použitím nabite plne vstavaný akumulátor.

V prípade, že reproduktor dlhodobo nepoužívate, nabite ho raz za mesiac, aby ste predišli problémom alebo poškodeniu kvôli nadmerne vybitému akumulátoru.

1. Zapnutie/vypnutie reproduktora

Dlhým stlačením tlačidla ① na 2 sekundy zapnete alebo vypnete reproduktor.

Reproduktor si po vypnutí a opätovnom zapnutí pamätá nastavenie, režim prehrávania a hlasitosť budú rovnaké ako pred posledným vypnutím.

Po každom nabíjaní sa hlasitosť upraví na max. 40 % maximálnej hlasitosti.

2. Režim Bluetooth

1) Spárovanie Bluetooth

Zapnite reproduktor a vstúpte do režimu Bluetooth, kontrolka LED začne blikať. Teraz, prosím, zapnite funkciu Bluetooth na svojom mobilnom, príp. inom zariadení a začnite hľadať zariadenie Bluetooth. Ponúkne sa zariadenie BTS Elysium L1, ktoré pripojte. Po pripojení reproduktor oznámi „Device paired“ (Zariadenie pripojené) a indikátor LED prestane modro blikať.

Krátkym stlačením tlačidla ③ môžete rýchlo zapnúť režim Bluetooth.

2) Bezdrôtové prehrávanie hudby

Jednoducho na mobilnom telefóne alebo hudobnom prehrávači spustíte prehrávanie hudby a počúvajte ju z reproduktora.

3) Použitie handsfree s mobilným telefónom

Prijatie prichádzajúceho hovoru

Krátkym stlačením tlačidla ③ prijmete prichádzajúci hovor.

Ukončenie hovoru

Opätovným stlačením tlačidla ③ ukončíte prebiehajúci hovor.

Opakovanie posledného hovoru

Dvojitým stlačením tlačidla ③ môžete volať číslo posledného hovoru.

Súkromný hovor

Stlačením tlačidla ④ alebo ⑤ môžete počas hovoru prepínať medzi reproduktorom a telefónom.

Odmietnutie hovoru

Dlhým stlačením tlačidla ③ odmietnete prichádzajúci hovor.

4) Zrušenie existujúceho Bluetooth spojenia

Reproduktor sa automaticky spáruje s posledným použitým zariadením Bluetooth. Dlhým stlačením tlačidla ③ ukončíte aktuálne prepojenie Bluetooth, reproduktor oznámi „Device disconnected“ (Zariadenie je odpojené). Teraz môžete reproduktor spárovať s iným zariadením.

3. Hlasový sprievodca

Po zapnutí reproduktor prehrá informáciu o aktuálnom režime prehrávania, napr.: Bluetooth mode (režim Bluetooth), Aux in mode (režim prehrávania z analógového vstupu), device paired (zariadenie je spárované), device disconnected (zariadenie je odpojené) atď.

Hlasového sprievodcu môžete vypnúť dlhým stlačením tlačidla EQ ⑥.

4. Funkcia TWS (prehrávanie v režime stereo)

Zapnite dva reproduktory BTS Elysium L1 a oba prepnite do režimu Bluetooth.

Krátkym stlačením tlačidla ⑦ na jednom z reproduktorov sa spustí vyhľadávanie druhého reproduktora BTS Elysium L1. Počas vyhľadávania bliká LED indikátor reproduktora striedavo oranžovým a modrým svetlom. Oba reproduktory sa automaticky spárujú. Po úspešnom spárovaní sa na reproduktore, ktorý prehráva ľavý kanál, rozsvieti LED indikátor modrou farbou a na reproduktore prehrávajúcom pravý kanál svieti LED indikátor oranžovo.

Po 3 sekundách začne LED indikátor reproduktora ľavého kanálu blikáť. Teraz zapnite funkciu Bluetooth na svojom Bluetooth mobilnom telefóne alebo inom prehrávači a začnite hľadať zariadenie Bluetooth. Objaví sa „BTS Elysium L1“, pripojte reproduktory. Po pripojení reproduktor ľavého kanálu oznámi „Device paired“ (Zariadenie je spárované) a LED indikátor bude svietiť na modro. Potom môžete prehrávať pomocou reproduktorov Bluetooth hudbu v stereo režime.

Oba spárované reproduktory môžete od mobilného telefónu/prehrávača odpojiť krátkym stlačením tlačidla ⑦. Reprodukotor oznámi „TWS disconnected“ (TWS je odpojené).

Dlhým stlačením tlačidla ⑦ na ľubovoľnom z reproduktorov môžete zrušiť funkciu TWS. Reprodukotor oznámi „TWS Cleared“ (TWS je zrušené).

Poznámka:

1. Na napájanie sú potrebné dva napájacie adaptéry, pre každý reproduktor jeden.
2. Pred spárovaním reproduktorov na využitie funkcie TWS nesmie byť žiadny z reproduktorov spárovaný so žiadnym zariadením, LED indikátory na oboch reproduktoroch musia blikáť na modro.
3. Ak je ktorýkoľvek z oboch reproduktorov spárovaný s iným reproduktorom BTS Elysium L1, najskôr zmažte toto spojenie, inak nie je možné reproduktory spárovať. Dlhým stlačením tlačidla ⑦ na každom z reproduktorov zmažte existujúce prepojenie TWS.

5. Nastavenie ekvalizéra

Východiskový je normálny režim. Krátkym stlačením tlačidla ⑥ prepnete do režimu basy alebo do režimu výšky.

6. Prehrávanie hudby z microSD karty

Po vložení microSD karty do reproduktora a krátkom stlačením tlačidla ② sa reproduktor prepne do režimu prehrávania z pamäťovej karty a prehrá hudbu priamo z microSD karty. Pred spustením prehrávania reproduktor oznámi „Memory card mode“ (Režim prehrávania z pamäťovej karty).

Upozornenie: Reprodukotor podporuje microSD karty do veľkosti pamäte až 32 GB a podporuje zvuk vo formátoch MP3, WMA, WAV, APE a FLAC.



krátke stlačenie: prehrávanie/pauza

◀ krátke stlačenie: predchádzajúca skladba

▶ dlhé stlačenie: znížiť hlasitosť

M dlhé stlačenie: zvolte predchádzajúci priečinok karty microSD

▶ krátke stlačenie: ďalšia skladba

▶▶ dlhé stlačenie: zvýši hlasitosť

M dvojité stlačenie: vyberte ďalší priečinok karty microSD

7. Režim AUX IN

Pripojte reproduktor k zdroju zvuku (PC, MP3/MP4, mobilný telefón) pomocou 3,5 mm audio kábla. Krátkym stlačením tlačidla ② vstúpite do režimu „AUX IN“ (reprodukotor oznámi režim „AUX IN“). Potom sa spustí prehrávanie hudby zo zdroja zvuku.

Poznámky:

- Ak reproduktor pripájate k počítaču pomocou 3,5 mm audio kábla, odporúčame na nabíjanie reproduktora použiť značkový adaptér (5 V/2 A) namiesto portu USB počítača. Napájanie z počítača môže byť nedostatočné.

- Krátkym stlačením tlačidla ① sa na reproduktore stlmí hudba, ale zdroj zvuku prehráva hudbu potichu ďalej.

8. FM rádio

Režim FM spustíte krátkym stlačením tlačidla ② (reproduktor oznámi „Mode FM“ (režim FM)). Potom v režime FM dlhým stlačením tlačidla ② spustíte automatické vyhľadávanie a uloženie FM kanálov. Krátkym stlačením tlačidiel ④/⑤ preladíte na predchádzajúci/nasledujúci kanál.

9. Čítačka kariet

Vložte do reproduktora kartu microSD a vypnite ho. Pripojte reproduktor k počítaču pomocou kábla USB. Reprodukotor sa prepne do režimu čítačky kariet a potom je možné kartu microSD priamo čítať a kopírovať súbory do počítača.

Poznámka: Pri prvom použití tejto funkcie sa do počítača automaticky nainštaluje potrebný ovládač.

10. Inteligentná funkcia úspory energie

Reprodukotor sa automaticky vypne v nasledujúcich prípadoch:

- V režime Bluetooth reproduktor čaká na spárovanie dlhšie než 10 minút.
- Stlačením tlačidla ① v režime prehrávania z pamätevej karty/režimu FM/režimu AUX IN pozastavíte prehrávanie na dlhšie než 10 minút.

Poznámka: Opätovným dlhým stlačením tlačidla ① reproduktor znovu zapnete.

11. Prehrávanie hudby z USB

Vložte USB flash disk do slotu USB. Potom krátko opakovane stlačte tlačidlo ②, kým reproduktor neoznámi „USB mode“ (Režim USB). Spustí sa prehrávanie hudobných súborov z USB flash disku. Vždy najskôr vložte USB flash disk do USB konektora, potom je možné reproduktor prepnúť do režimu USB.

Upozornenie: Reprodukotor podporuje USB flash disky do veľkosti pamäte až 32 GB a podporuje zvuk vo formátoch MP3, WMA, WAV, APE a FLAC.



krátke stlačenie: prehrávanie/pauza



krátke stlačenie: predchádzajúca skladba



dlhé stlačenie: znížiť hlasitosť

M dlhé stlačenie: zvolte predchádzajúci priečinok USB flash disku



krátke stlačenie: ďalšia skladba



dlhé stlačenie: zvýši hlasitosť

M dvojité stlačenie: vyberte ďalší priečinok USB flash disku

12. Nabíjanie

Ak je akumulátor reproduktora takmer vybitý, reproduktor to oznámi hlásením „battery low“ (vybitá batéria), hneď nabite batériu pomocou USB adaptéra. Počas nabíjania svieti oranžový LED indikátor nabíjania. Po úplnom nabití indikátor nabíjania LED zhasne.

Poznámky:

- Na nabíjanie reproduktora použite iba kvalitný adaptér.
- Odporúčame použiť adaptér s parametrami: 5 V/2 A.
- Reprodukotor vždy nabite ihneď po tom, čo oznámi, že je akumulátor vybitý.
- Reprodukotor je možné nabíjať aj menším nabíjacím prúdom. V prípade nabíjania prúdom 500 mA zo štandardného USB portu počítača bude nabíjanie trvať dlhý čas.

RIEŠENIE ŤAŽKOSTÍ

Problém	Riešenie
Reproduktor sa nemôže pripojiť k zariadeniu Bluetooth a zodpovedajúcim spôsobom prehrávať hudbu.	<ol style="list-style-type: none">1. Skontrolujte špecifikáciu/príručku zariadenia Bluetooth (mobilného telefónu alebo počítača) a skontrolujte, či zariadenie podporuje stereo audio prenos A2DP. Ak áno, zapnite stereo režim A2DP.2. Uistite sa, že reproduktor je v režime Bluetooth. Ak je okolo vás mnoho zariadení Bluetooth, môže byť ťažké nájsť správne zariadenie. V takom prípade vypnite ostatné zariadenia.
Karta microSD/USB flash disk nefunguje.	<ol style="list-style-type: none">1. Uistite sa, že karta microSD/USB flash disk sú v dobrom stave. Skontrolujte zároveň, či sú audio súbory v podporovanom formáte: MP3/WMA/WAV/APE/FLAC.2. Okrem vyššie uvedeného prípadu môže byť problém s kompatibilitou karty microSD/USB flash disku. <p>Pri formátovaní microSD karty alebo USB flash disku odporúčame použiť súborový formát FAT 32.</p>
Reproduktor prestane reagovať a všetky tlačidlá sú nefunkčné.	Pravdepodobne nastala chyba vo vnútornom systéme reproduktora. Skúste dlho stlačiť tlačidlo ① a podržte ho 8 sekúnd, aby sa reproduktor resetoval.
Reproduktor neprehráva kanály FM.	<ol style="list-style-type: none">1. Uistite sa, že reproduktor je v prostredí s pokrytím signálu FM.2. Upravte orientáciu reproduktora kvôli lepšej orientácii antény, to môže zlepšiť kvalitu prijmu.3. Uistite sa, že ste v režime FM dlho stlačili tlačidlo ① a spustili tak automatické vyhľadávanie kanálov FM.

SK

TECHNICKÉ ÚDAJE

Reproduktor: 2x s priemerom 57 mm, pasívny vysielač

Výkon: 20 W (2x 10 W)

Napájanie: DC 5 V/2 A (Max.)

Analógový vstup AUX IN: 3,5 mm

Rozsah frekvencií FM: 87,5 – 108 MHz

Vstavaná batéria: 3,7 V/6 600 mAh

Veľkosť: 220,3 × 102,5 × 102 mm

Čas nabíjania: 5 hodín (pri použití adaptéra 5 V/2 A)

Čas prehrávania: 7 hodín pri hlasitosti nastavenej na 70 %

Hmotnosť: 1,15 kg

VYUŽITIE A LIKVIDÁCIA OBALOV

Baliaci papier a vlnitá lepenka – odovzdajte do zberných surovín. Prebalová fólia, PE vrecká, plastové diely – vyhadzujte do kontajnerov na plasty.

SK

LIKVIDÁCIA VÝROBKU PO SKONČENÍ ŽIVOTNOSTI

Likvidácia použitých elektrických a elektronických zariadení (platí v členských krajinách EÚ a ďalších európskych krajinách so zavedeným systémom triedenia odpadu)

Vyobrazený symbol na produkte alebo na obale znamená, že s produktom by sa nemalo nakladať ako s domovým odpadom. Produkt odovzdajte na miesto určené na recykláciu elektrických a elektronických zariadení. Správnou likvidáciou produktu zabránite negatívnym vplyvom na ľudské zdravie a životné prostredie. Recyklácia materiálov prispieva k ochrane prírodných zdrojov. Viac informácií o recyklácii tohto produktu vám poskytne obecný úrad, organizácia na spracovanie domového odpadu alebo predajné miesto, kde ste produkt kúpili.



08/05



Týmto K+B Progres, a.s., vyhlasuje, že typ rádiového zariadenia ECG BTS Elysium L1 je v súlade so smernicou 2014/53/EÚ. Úplné znenie EÚ vyhlásenia o zhode je k dispozícii na tejto internetovej adrese: www.ecg-electro.eu.

Návod na obsluhu je k dispozícii na webových stránkach www.ecg-electro.eu.
Zmena textu a technických parametrov vyhradená.

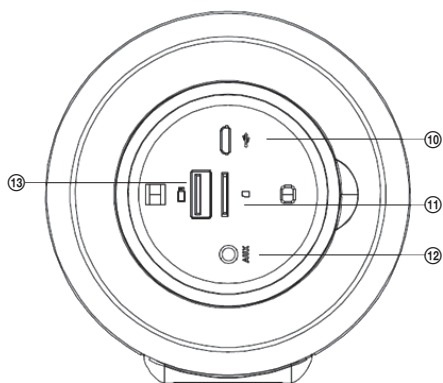
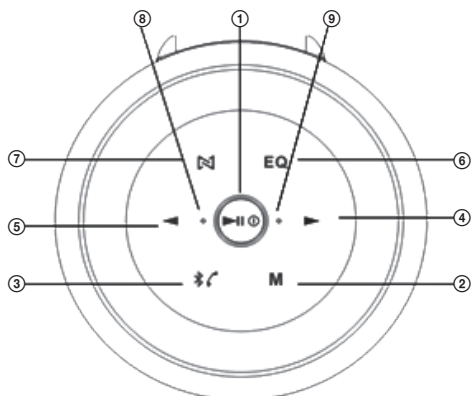
INSTRUKCJE BEZPIECZEŃSTWA

Należy uważnie przeczytać i zachować do wglądu!

- Przed rozpoczęciem korzystania z urządzenia należy uważnie przeczytać niniejszą instrukcję i postępować zgodnie z zawartymi w zaleceniach. Instrukcję należy zachować do wglądu w przyszłości.
- Należy przestrzegać wszystkich ostrzeżeń umieszczonych na urządzeniu oraz w dokumentacji dostarczonej wraz z urządzeniem.
- Nie należy używać środków czyszczących w płynie lub aerozolu. Do czyszczenia należy używać wilgotnej szmatki.
- Stosuj wyłącznie akcesoria zalecane przez producenta. W przeciwnym razie istnieje ryzyko zranienia lub uszkodzenia urządzenia.
- Nie umieszczaj urządzenia na niestabilnych powierzchniach (stojaki, wózki, krzesła, uchwyty itp.). Urządzenie mogłoby spaść i spowodować poważne obrażenia dzieci lub dorosłych oraz mogłoby dojść do uszkodzenia urządzenia.
- Postaw urządzenie na poziomej, płaskiej i stabilnej powierzchni, w miejscu z dobrą wentylacją. Nie zasłaniaj otworów wentylacyjnych — mogłoby to spowodować przegrzanie i uszkodzenie urządzenia. Nie wolno umieszczać urządzenia w zamkniętych przestrzeniach o słabej wentylacji (np. w witrynach lub ciasnych półkach).
- Urządzenie może być zasilane wyłącznie ze źródeł zasilania określonych na etykiecie urządzenia. W razie braku pewności co do parametrów sieci, należy skontaktować się ze sprzedawcą lub dostawcą energii elektrycznej.
- Przewód zasilający zasilacza powinien być poprowadzony tak, aby uniknąć nadmiernego obciążenia lub przycięcia. Należy zwrócić szczególną uwagę na miejsca, w których kabel wychodzi z urządzenia oraz w pobliżu wtyczki. Jeśli nie używasz urządzenia przez dłuższy czas, wyjmij wtyczkę z gniazdka elektrycznego. Odłącz urządzenie z sieci elektrycznej także w wypadku burzy, aby nie doszło do uszkodzenia z powodu wyładowania elektrycznego.
- Gniazdko elektryczne musi być zawsze łatwo dostępne.
- Nie należy przeciążać gniazdek elektrycznych przez podłączanie zbyt wielu urządzeń.
- Urządzenie należy chronić przed wnikaniem cieczy lub ciał obcych, nie wolno także wkładać żadnych przedmiotów do otworów wentylacyjnych urządzenia (niebezpieczeństwo kontaktu z elementami pod napięciem wewnątrz urządzenia).
- Nie otwieraj obudowy urządzenia. Wewnątrz nie ma żadnych elementów, które użytkownik mógłby ustawić lub zmienić. Wszelkie naprawy należy zlecić wykwalifikowanym serwisantom.
- Nie wystawiaj baterii na działanie temperatury, np. światła słonecznego, ognia itp.
- W następujących sytuacjach należy odłączyć urządzenie od zasilania i skontaktować się ze specjalizowanym serwisem:
 - Nastąpiło uszkodzenie przewodu zasilającego.
 - W urządzeniu znajduje się ciało obce, ciecz lub urządzenie było wystawione na działanie deszczu albo wody.
 - Urządzenie nie działa normalnie zgodnie z instrukcją obsługi. Należy zmieniać ustawienia wyłącznie tych elementów, które są opisane w instrukcji obsługi.
 - Urządzenie wykazuje istotne zmiany funkcjonalności, które sugerują potrzebę interwencji serwisowej.
- Nie wolno wystawiać urządzenia na działanie źródeł ciepła takich jak kaloryfery, grzejniki lub inne urządzenia wytwarzające ciepło (np. wzmacniacze).
- Zmiany lub modyfikacje, które nie zostały zatwierdzone przez właściwy organ, mogą prowadzić do utraty uprawnień do korzystania z urządzenia.
- Nadmierny poziom głośności może spowodować uszkodzenie słuchu.

OPIS

PL



1. Długie naciśnięcie: włączenie/wyłączenie głośnika
Krótkie naciśnięcie: odtwarzanie/pauza/wyciszenie
2. Krótkie naciśnięcie: przełączanie trybów — Bluetooth, FM, odtwarzanie z karty pamięci Micro SD, odtwarzanie sygnału na wejściu AUX, odtwarzanie z USB
Długie naciśnięcie: zmiana folderu podczas odtwarzania z karta pamięci Micro SD oraz automatyczne wyszukiwanie stacji w trybie FM
3. Długie naciśnięcie: odłączenie sparowanego urządzenia Bluetooth / odrzucenie połączenia telefonicznego
Krótkie naciśnięcie: włączenie trybu Bluetooth / odebranie rozmowy telefonicznej
Podwójne krótkie naciśnięcie: zadzwonienie pod ostatni numer
4. Krótkie naciśnięcie: następny utwór / następny kanał FM
Długie naciśnięcie: zwiększenie poziomu głośności
Podwójne krótkie naciśnięcie: przełączenie połączenia pomiędzy telefonem i głośnikiem bezprzewodowym
5. Krótkie naciśnięcie: poprzedni utwór / poprzedni kanał FM
Długie naciśnięcie: zmniejszenie poziomu głośności
Podwójne krótkie naciśnięcie: przełączenie połączenia pomiędzy telefonem i głośnikiem bezprzewodowym
6. Korektor graficzny
Krótkie naciśnięcie: przełączanie profilu korektora — normalny, basy, tony wysokie
Długie naciśnięcie: wyłączenie nawigacji głosowej
7. TWS (True wireless stereo — bezprzewodowe stereo)
Krótkie naciśnięcie: włączanie/wyłączanie funkcji TWS
Długie naciśnięcie: usunięcie zapisanego sparowania TWS
8. Wskaźnik LED Bluetooth oraz TWS
9. Wskaźnik LED ładowania
10. Złącze ładowania
11. Gniazdo karty pamięci Micro SD
12. Wejście analogowe (AUX)
13. Złącze dla pamięci flash USB

Właściwości

- Bezprzewodowe odtwarzanie muzyki (Bluetooth 4.2 stereo) oraz tryb głośnomówiący
- Analogowe wejście AUX-IN — możliwość stosowania jako zewnętrzny głośnik do komputera, telefonu komórkowego, odtwarzaczy PSP/MP3/MP4 itp.
- Zapisane profile korektora — normalny/basy/tony wysokie
- Odtwarzanie z karty pamięci Micro SD
- Radio FM z wbudowaną anteną, obsługuje automatyczne wyszukiwanie stacji
- Czytnik kart oraz ładowanie za pomocą tego samego kabla USB

- Odtwarzanie muzyki z dysku flash USB (MP3/WAV/WMA/FLAC/AP), pojemność do 32 GB
- Odporność na zachlapanie — stopień ochrony IPX 6
- Przewodnik głosowy — pomaga podczas zmiany trybów oraz sterowania
- Obsługa funkcji TWS — sparowanie 2 identycznych głośników umożliwia odtwarzanie w trybie stereo

Zawartość opakowania

Bezprzewodowy głośnik Bluetooth, kabel Micro USB, kabel AUX-IN, instrukcja obsługi

PL

KORZYSTANIE Z URZĄDZENIA

Przed pierwszym użyciem należy całkowicie naładować wbudowany akumulator.

Jeżeli głośnik nie jest używany przez długi czas, należy go naładować raz w miesiącu, aby uniknąć problemów lub uszkodzeń z powodu nadmiernie rozładowanego akumulatora.

1. Włączenie/wyłączenie głośnika

Naciśnij i przytrzymaj przycisk ① przez około 2 sekundy, aby włączyć lub wyłączyć głośnik.

Po wyłączeniu i ponownym włączeniu głośnik zapamiętuje ustawienia — tryb odtwarzania oraz poziom głośności będą takie same jak przed wyłączeniem.

Po każdym ładowaniu głośność zostanie ustawiona na poziomie do 40 % maksymalnego poziomu głośności.

2. Tryb Bluetooth

1) Parowanie Bluetooth

Włącz głośnik i wejdź w tryb Bluetooth — dioda LED zacznie migać. Następnie należy włączyć funkcję Bluetooth w telefonie komórkowym (lub innym urządzeniu) i wyszukać urządzenia Bluetooth. Powinno się pojawić urządzenie BTS Elysium L1, z którym należy nawiązać połączenie. Po podłączeniu głośnik poinformuje za pomocą komunikatu „Device paired”, że urządzenie zostało podłączone, a dioda LED przestanie migać na niebiesko.

Krótkie naciśnięcie przycisku ③ umożliwi szybkie włączenie trybu Bluetooth.

2) Bezprzewodowe odtwarzanie muzyki

Wystarczy na telefonie komórkowym lub odtwarzaczu muzyki rozpocząć odtwarzanie muzyki i słuchać jej z głośnika.

3) Korzystanie z trybu głośnomówiącego z telefonem komórkowym

Odebranie połączenia przychodzącego

Naciśnij krótko przycisk ③, aby odebrać połączenie przychodzące.

Zakończenie połączenia

Ponowne naciśnięcie przycisku ③ zakończy bieżące połączenie.

Powtórzenie ostatniego połączenia

Podwójne naciśnięcie przycisku ③ umożliwi wykręcenie numeru ostatniego połączenia.

Rozmowa prywatna

Przyciski ④ i ⑤ w trakcie rozmowy służą do przełączania się pomiędzy głośnikiem a telefonem.

Odrzucenie połączenia

Naciśnij i przytrzymaj przycisk ③, aby odrzucić połączenie przychodzące.

4) Anulowanie istniejącego połączenia Bluetooth

Głośnik łączy się automatycznie z ostatnio używanym urządzeniem Bluetooth. Długie naciśnięcie przycisku ③ spowoduje zakończenie aktualnego połączenia Bluetooth, urządzenie poinformuje za pomocą komunikatu „Device disconnected”, że urządzenie zostało odłączone. Teraz można sparować głośnik z innym urządzeniem.

3. Przewodnik głosowy

Po włączeniu głośnik poinformuje o aktualnym trybie odtwarzania, np.: Bluetooth mode (tryb Bluetooth), Aux in mode (tryb odtwarzania z wejścia analogowego), device paired (urządzenie sparowane), device disconnected (urządzenie odłączone) itp.

Przewodnik głosowy może zostać wyłączony poprzez długie naciśnięcie przycisku EQ ⑥.

4. Funkcja TWS (odtworzenie w trybie stereo)

Włącz dwa głośniki BTS Elysium L1 i przełącz je w tryb Bluetooth.

Krótkie naciśnięcie przycisku ⑦ na jednym z głośników rozpocznie wyszukiwanie drugiego głośnika BTS Elysium L1. Podczas odtwarzania dioda LED głośnika miga na przemian na pomarańczowo i na niebiesko. Oba głośniki zostaną automatycznie sparowane. Po pomyślnym sparowaniu na głośniku, który odtwarza lewy kanał, dioda LED zapali się na niebiesko, a na głośniku, który odtwarza prawy kanał, dioda LED zapali się na pomarańczowo.

Po 3 sekundach dioda LED głośnika lewego kanału zacznie migać. Następnie należy włączyć funkcję Bluetooth w telefonie komórkowym (lub innym urządzeniu) i wyszukać urządzenia Bluetooth. Pojawi się „BTS Elysium L1” — następnie podłącz głośniki. Po podłączeniu głośnika lewego kanału urządzenie za pomocą komunikatu „Device paired” poinformuje, że urządzenie zostało sparowane, a dioda LED zaświeci się na niebiesko. Następnie można odtwarzać muzykę za pomocą głośników Bluetooth w trybie stereo.

Oba sparowane głośniki można odłączyć od telefonu/odtworzacza poprzez krótkie naciśnięcie przycisku ⑦. Głośnik poinformuje za pomocą komunikatu „TWS disconnected”, że funkcja TWS została wyłączona.

Długie naciśnięcie przycisku ⑦ na dowolnym głośniku umożliwia wyłączenie funkcji TWS. Głośnik poinformuje za pomocą komunikatu „TWS Cleared”, że funkcja TWS została wyłączona.

Uwaga:

1. Zasilanie wymaga dwóch zasilaczy, po jednym dla każdego głośnika.
2. Przed sparowaniem głośników pod kątem funkcji TWS żaden z głośników nie może być sparowany z innym urządzeniem, a diody LED na obu głośnika muszą migać na niebiesko.
3. Jeżeli dowolny z głośników jest sparowany z innym głośnikiem BTS Elysium L1, należy najpierw anulować to połączenie, w przeciwnym wypadku nie będzie można sparować głośników. Długie naciśnięcie przycisku ⑦ na każdym z głośników anuluje istniejące połączenie TWS.

5. Ustawienia korektora graficznego

Domyślnym ustawieniem jest tryb normalny. Krótkie naciśnięcie przycisku ⑥ spowoduje przejście w tryb basów lub tonów wysokich.

6. Odtwarzanie muzyki z karty SD

Po włożeniu karty Micro SD do głośnika i krótkim naciśnięciu przycisku ② głośnik przejdzie w tryb odtwarzania z karty pamięci i rozpocznie odtwarzanie bezpośrednio z karty Micro SD. Przed rozpoczęciem odtwarzania głośnik poinformuje za pomocą komunikatu „Memory card mode” o trybie odtwarzania z karty pamięci.

Ostrzeżenie: Głośnik obsługuje karty Micro SD karty o wielkości do 32 GB oraz formaty audio MP3, WMA, WAV, APE oraz FLAC.

- ⏮ krótkie naciśnięcie: odtwarzanie / pauza
- ◀ krótkie naciśnięcie: poprzedni utwór
- ◀ długie naciśnięcie: zmniejszenie poziomu głośności
- M długie naciśnięcie: wybór poprzedniego folderu na karcie Micro SD
- ▶ krótkie naciśnięcie: następny utwór
- ▶ długie naciśnięcie: zwiększenie poziomu głośności
- M podwójne naciśnięcie: wybór następnego folderu na karcie Micro SD

7. Tryb AUX IN

Podłącz głośnik do źródła dźwięku (PC, MP3/MP4, telefon komórkowy) za pomocą kabla audio 3,5mm. Krótkie naciśnięcie przycisku ② spowoduje przejście w tryb „AUX IN” (głośnik poinformuje o trybie „AUX IN”). Następnie rozpocznie się odtwarzanie muzyki z źródła dźwięku.

Uwagi:

- W przypadku podłączania głośnika do komputera za pomocą kabla audio 3,5mm zaleca się używanie markowego zasilacza (5 V / 2 A) do ładowania zamiast portu USB komputera. Zasilanie z komputera może być niewystarczające.
- Krótkie naciśnięcie przycisku ① spowoduje wyciszenie głośnika, ale źródło dźwięku odtwarza muzykę w ciszy dalej.

8. Radio FM

Tryb FM można uruchomić naciskając krótko przycisk ② (głośnik poinformuje za pomocą komunikatu „Mode FM” o trybie FM). Następnie w trybie FM długie naciśnięcie przycisku ② rozpocznie automatyczne wyszukiwanie i zapisanie kanałów FM. Krótkie naciśnięcie przycisku ④ / ⑤ umożliwi nastrojenie poprzedniego/następnego kanału.

9. Czytnik kart

Włóż kartę Micro SD do głośnika i wyłącz go. Podłącz głośnik do komputera za pomocą kabla USB. Głośnik przełączy się w tryb czytnika kart, następnie kartę Micro SD będzie można odczytać bezpośrednio i kopiować pliki do komputera.

Uwaga: Podczas pierwszego korzystania z tej funkcji w komputerze zostaną zainstalowane niezbędne sterowniki.

10. Inteligentna funkcja oszczędzania energii

Głośnik wyłącza się automatycznie w następujących przypadkach:

- Głośnik czeka w trybie Bluetooth na sparowanie dłużej niż 10 minut.
- Naciśnięcie przycisku ① w trybie odtwarzania z karty pamięci / trybie FM / trybie AUX IN wstrzyma odtwarzanie na dłużej niż 10 minut.

Uwaga: Ponowne długie naciśnięcie przycisku ① spowoduje włączenie głośnika.

11. Odtwarzanie muzyki z USB

Włóż dysk flash USB do gniazda USB. Następnie naciskaj krótko przycisk ②, dopóki głośnik nie poinformuje za pomocą komunikatu „USB mode” o trybie USB. Rozpocznie się odtwarzanie plików muzycznych z dysku flash USB. Najpierw należy włożyć dysk flash USB do portu USB, a następnie można przełączyć głośnik w tryb USB.

Ostrzeżenie: Głośnik obsługuje dyski flash USB o pojemności do 32 GB oraz formaty audio MP3, WMA, WAV, APE oraz FLAC.

 krótkie naciśnięcie: odtwarzanie / pauza

 krótkie naciśnięcie: poprzedni utwór

 długie naciśnięcie: zmniejszenie poziomu głośności

M  długie naciśnięcie: wybór poprzedniego folderu na dysku flash USB

 krótkie naciśnięcie: następny utwór

 długie naciśnięcie: zwiększenie poziomu głośności

M  długie naciśnięcie: wybór następnego folderu na dysku flash USB

12. Ładowanie

Jeżeli akumulator głośnika jest prawie rozładowany, głośnik poinformuje o tym za pomocą komunikatu „battery low”. Należy natychmiast naładować akumulator za pomocą zasilacza USB. Podczas ładowania świeci się pomarańczowy wskaźnik LED ładowania. Po pełnym naładowaniu wskaźnik LED ładowania zgaśnie.

Uwagi:

- Do ładowania głośnika należy używać wyłącznie wysokiej jakości zasilaczy.
- Zalecamy zastosowanie zasilacza z następującymi parametrami: 5 V / 2 A.
- Głośnik należy ładować natychmiast po komunikacie o rozładowaniu akumulatora.

- Głośnik można ładować również przy pomocy prądu o mniejszym natężeniu. W wypadku ładowania prądem o natężeniu 500 mA ze standardowego portu USB komputera ładowanie będzie trwało bardzo długo.

ROZWIĄZYWANIE PROBLEMÓW

Problem	Rozwiązanie
Głośnik nie może się połączyć z urządzeniem Bluetooth w celu odtwarzania muzyki.	<ol style="list-style-type: none"> 1. Sprawdź specyfikację / instrukcję obsługi urządzenia Bluetooth (telefonu komórkowego lub komputera) i sprawdź, czy urządzenie obsługuje stereofoniczną transmisję dźwięku A2DP. Jeżeli tak, włącz tryb stereo A2DP. 2. Sprawdź, czy głośnik jest w trybie Bluetooth. Jeżeli w okolicy znajduje się wiele urządzeń Bluetooth, znalezienie odpowiedniego urządzenia może być trudne. W takim przypadku należy wyłączyć inne urządzenia.
Karta Micro SD / dysk flash USB nie działa.	<ol style="list-style-type: none"> 1. Sprawdź, czy karta Micro SD / dysk flash USB są w dobrym stanie. Skontroluj także, czy pliki audio są w jednym z następujących formatów: MP3/WMA/WAV/APE/FLAC. 2. Oprócz powyższego problemu może wystąpić problem z kompatybilnością karty Micro SD / dysku flash USB. Podczas formatowania karty micro SD lub dysku flash USB zalecamy zastosowanie systemu plików FAT 32.
Głośnik przestał reagować i wszystkie przyciski nie działają.	Prawdopodobnie wystąpił błąd w wewnętrznym systemie głośnika. Spróbuj nacisnąć i przytrzymać przycisk ① przez 8 sekund, aby zresetować głośnik.
Głośnik nie odtwarza kanałów FM.	<ol style="list-style-type: none"> 1. Upewnij się, że głośnik znajduje się w zasięgu sygnału FM. 2. Zmień orientację głośnika, aby poprawić orientację anteny i jakość odbioru. 3. Upewnij się, że w trybie FM został naciśnięty i przytrzymany przycisk ①, który rozpoczyna automatyczne wyszukiwanie kanałów FM.

DANE TECHNICZNE

Głośnik: 2x o średnicy 57 mm, pasywny

Moc: 20 W (2x 10 W)

Zasilanie: DC 5 V / 2 A (Maks.)

Wejście analogowe AUX IN: 3,5 mm

Zakres częstotliwości FM: 87,5–108 MHz

Wbudowana bateria: 3,7 V / 6600 mAh

Rozmiar: 220,3 × 102,5 × 102 mm

Czas ładowania: 5 godzin (przy użyciu zasilacza 5 V / 2 A)

Czas odtwarzania: 7 godzin przy poziomie głośności ustawionym na 70%

Waga: 1,15 kg

EKSPLOATACJA I USUWANIE ODPADÓW

Papier służący do owinięcia i tektura falista – przekazać na wysypisko śmieci. Folia opakowaniowa, torby PE, elementy z plastiku – wrzucić do pojemników z plastikiem do recyklingu.

USUWANIE PRODUKTÓW PO ZAKOŃCZENIU EKSPLOATACJI

Usuwanie zużytego sprzętu elektrycznego i elektronicznego (dotyczy krajów członkowskich UE i innych krajów europejskich z wprowadzonym systemem zbiórki odpadów)

Przedstawiony symbol na produkcie lub opakowaniu oznacza, że produkt nie może być zaliczany do odpadów komunalnych. Należy go przekazać do odpowiedniego punktu zajmującego się recyklingiem sprzętu elektrycznego i elektronicznego. Prawidłowy recykling produktu zabiega negatywnym konsekwencjom dla zdrowia ludzkiego i środowiska naturalnego.

Recykling przyczynia się do zachowania surowców naturalnych. W celu uzyskania dalszych informacji o recyklingu tego produktu należy się skontaktować z lokalnymi władzami, krajową organizacją zajmującą się przetwarzaniem odpadów lub sklepem, który sprzedał produkt.



PL

08/05

Firma K+B Progres, a.s. niniejszym oświadcza, że urządzenie radiowe typu ECG BTS Elysium L1 jest zgodne z dyrektywą 2014/53/UE. Pełny tekst deklaracji zgodności UE jest dostępny na stronie internetowej: www.ecg-electro.eu.



Instrukcja obsługi jest dostępna na stronie internetowej www.ecg-electro.eu.

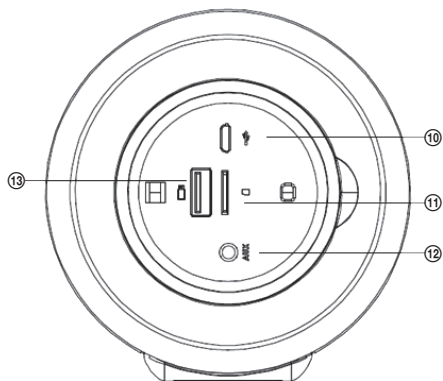
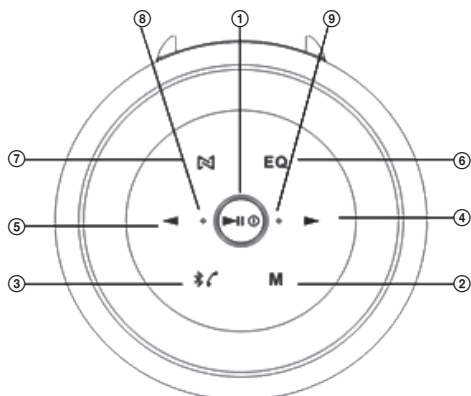
Zastrzegamy sobie prawo do zmiany tekstu i parametrów technicznych.

BIZTONSÁGI ELŐÍRÁSOK

Olvassa el figyelmesen és a későbbi felhasználásokhoz is őrizze meg!

- A készülék első használatba vétele előtt figyelmesen olvassa el a jelen használati útmutatót és az előírásokat tartsa be. Az útmutatót későbbi felhasználásokhoz is őrizze meg.
- A készüléken és a használati útmutatóban található előírásokat tartsa be.
- A tisztításhoz ne használjon folyékony vagy spray tisztítószeret. A készülék tisztítását nedves ruhával végezze.
- A készülékhez kizárólag csak a gyártó által mellékelte vagy ajánlott tartozékokat használjon. Ellenkező esetben áramütés érheti vagy a készülék meghibásodik.
- A készüléket ne helyezze le nem stabil kocsira, asztalra, polcra, szekrényre stb. A készülék leeshet és személyi sérülést okozhat, illetve maradandó károsodást szenvedhet.
- A készüléket sík, vízszintes és szilárd felületre, valamint jól szellőző helyre állítsa fel. A szellőzőnyílásokat ne takarja le, mert a készülék túlmelegedhet. A készüléket ne üzemeltesse olyan szűk helyen (polcok között, szekrényben stb.), ahol nem biztosított a megfelelő szellőzés.
- A készülék kizárólag csak a típuscímkén feltüntetett tápfeszültségnek megfelelő hálózatról működtethető. Amennyiben bizonytalanság merül fel a tápfeszültséget illetően, akkor kérjen tanácsot az eladótól vagy az elektromos energia szolgáltatójától.
- A töltő adapter vezetékét úgy vezesse el, hogy arra senki ne lépjen rá, illetve azt ajtó vagy ablak ne csíphesse be. A vezetékre ne tegyen semmilyen tárgyat. Különösen figyeljen a készülékből vagy a fali aljzattól kiálló vezetékszakaszokra. Ha a készüléket hosszabb ideig nem fogja használni, akkor a hálózati vezetékét húzza ki a fali aljzattól. A készüléket vihar esetén is húzza ki a fali aljzattól, nehogy egy véletlen villámcsapás kárt tegyen a készülékben.
- A hálózati fali aljzat legyen könnyen elérhető és hozzáférhető.
- A hálózati aljzatot több elektromos fogyasztó csatlakoztatásával ne terhelje túl.
- A készüléket óvja a különböző folyadékoktól és szennyeződésektől. A készülék nyílásaiba ne dugjon be semmilyen tárgyat sem, mert áramütés érheti.
- A készülék burkolatát ne szerelje le. A készülékben nincsenek olyan alkatrészek, amelyek javítását vagy beállítását a felhasználó is elvégezhetné. A készülék javítását bízza a márkaszervizre.
- Az elemeket ne tegye ki erős hő, pl. közvetlen napsütés vagy tűz hatásának.
- A következő esetekben a készüléket a hálózati vezeték kihúzásával feszültségmentesítse és forduljon a márkaszervizhez:
 - ha a hálózati vezeték megsérült;
 - ha a készülékbe folyadék folyt, vagy abba idegen tárgy került,
 - ha a készülék nem működik megfelelően. A készüléken csak az útmutatóban található beállításokat hajtja végre.
 - ha a készülék működőképessége nem felel meg az útmutatóban leírtaknak.
- A készüléket ne tegye magas hőmérsékletű helyre (radiátor, kályha stb.), továbbá erős elektromágneses mezőt kibocsátó tárgyak közelébe (pl. erősítő).
- A készüléket átalakítani vagy megváltoztatni tilos. Az ilyen beavatkozások után a garancia érvényét veszti.
- A nagy hangerő halláskárosodást okozhat.

LEÍRÁS



1. Hosszú megnyomás: hangszóró be- és kikapcsolása
Rövid megnyomás: lejátszás / szünet / elnémitás
2. Rövid megnyomás: Bluetooth, FM, lejátszás Micro SD memóriakártyáról, AUX bemeneti jelek lejátszása, lejátszás USB memóriáról
Hosszú megnyomás: mappa váltás Micro SD memóriakártyáról való lejátszáskor, automatikus állomáskeresés FM üzemmódban
3. Hosszú megnyomás: párosított Bluetooth eszköz leválasztása / telefonhívás visszaautasítása
Rövid megnyomás: Bluetooth üzemmód bekapcsolása / telefonhívás fogadása / telefonálás befejezése
Dupla rövid megnyomás: utolsó telefonszám felhívása
4. Rövid megnyomás: következő szám / következő FM állomás
Rövid megnyomás: hangerő növelése
Dupla rövid megnyomás: telefon beszélgetés átkapcsolása a telefon és a vezeték nélküli hangszóró között
5. Rövid megnyomás: előző szám / előző FM állomás
Hosszú megnyomás: hangerő csökkentése
Dupla rövid megnyomás: telefon beszélgetés átkapcsolása a telefon és a vezeték nélküli hangszóró között
6. Hangszínszabályzó
Rövid megnyomás: hangszínszabályzó profil kiválasztása - normál, mély hang, magas hang
Hosszú megnyomás: hang navigálás kikapcsolása
7. TWS („True wireless stereo” vezeték nélküli sztereó)
Rövid megnyomás: TWS funkció be- és kikapcsolása
Hosszú megnyomás: elmentett TWS párosítás törlése
8. Bluetooth és TWS LED kijelző
9. LED töltésjelző
10. Töltő aljzat
11. Micro USB memóriakártya foglalát
12. AUX analóg bemenet
13. USB memória aljzat

Tulajdonságok

- Vezeték nélküli lejátszás (Bluetooth 4.2 sztereó) és „handsfree” funkció
- AUX-IN analóg bemenet: lejátszás számítógépről, mobiltelefonról, PSP/MP3/MP4 stb. lejátszókról
- Hangszínszabályzó profilok elmentése: normál, mély hang, magas hang
- Lejátszás Micro USB memóriakártyáról
- Fm rádió, beépített antennával, automatikus állomáskeresés
- Kártyaolvasó és USB töltés
- Lejátszás USB memóriáról (MP3/WAV/WMA/FLAC/AP), 32 GB-ig

- Védetség fröccsenő víz ellen: IPX 6
- Hangos navigáció: az üzemmód váltást és a működtetést hangos navigáció támogatja
- TWS funkció támogatása: 2 azonos hangszóró párosítása után lejátszás sztereóban

A doboz tartalma

Vezeték nélküli Bluetooth hangszóró, micro USB kábel, AUX-IN kábel, használati útmutató

A KÉSZÜLÉK HASZNÁLATA

Az első használatba vétel előtt a beépített akkumulátort töltsse fel.

Ha a hangszórót nem használja, akkor azt havonta egyszer töltsse fel, amivel megelőzheti az akkumulátor mély lemerülését, illetve az akkumulátor meghibásodását.

HU

1. A hangszóró be- és kikapcsolása

Hosszan, legalább 2 másodperc nyomja be a ① gombot (a hangszóró be- vagy kikapcsolásához).

A hangszóróba épített memória tárolja a hangszóró utolsó beállításait, a lejátszási üzemmódot és a hangerő szintet.

Minden töltés után a hangerő 40%-os szintre áll be.

2. Bluetooth üzemmód

1) Bluetooth eszközök párosítása

Kapcsolja be a hangszórót és kapcsolja be a Bluetooth üzemmódot, a LED kijelző villogni kezd. A mobiltelefonján (vagy más készüléken) kapcsolja be a Bluetooth funkciót, és indítsa el a Bluetooth eszközök keresését. A „BTS Elysium L1” a hangszóró, ezt jelölje ki a telefonján. A csatlakoztatás után a hangszóró „Device paired” (készülék párosítva) bemondásával, és a LED kijelző villogásának megszűnésével jelzi a sikeres párosítást.

A ③ gomb rövid megnyomásával gyorsan lehet a Bluetooth üzemmódot bekapcsolni.

2) Zenelejátszás vezeték nélkül

A mobiltelefonján (vagy más csatlakoztatott készüléken) indítsa el a lejátszást, a zene a hangszórón keresztül hallatszik.

3) Mobiltelefon handsfree

Bejövő hívás fogadása

A bejövő hívást a ③ gomb rövid megnyomásával fogadhatja.

Telefonbeszélgetés befejezése

A telefonbeszélgetés befejezéséhez nyomja meg röviden a ③ gombot.

Az utolsó szám hívása

Duplán és röviden nyomja meg a ③ gombot az utolsó telefonszám felhívásához.

Kihangosítás kikapcsolása

A ④ vagy ⑤ gomb megnyomásával a hívást átkapcsolhatja a mobiltelefon és a hangszóró között.

Hívások visszautasítása

A bejövő hívást a ③ gomb hosszú megnyomásával utasíthatja vissza.

4) Meglévő Bluetooth csatlakozás törlése

A hangszóró automatikusan csatlakozik az utoljára párosított Bluetooth készülékkel. Hosszan nyomja meg a ③ gombot, amivel törli az aktuális Bluetooth csatlakozást. A hangszóróból „Device disconnected” (készülék leválasztva) bemondás hallatszik. Ezt követően a hangszórót másik eszközzel párosíthatja.

3. Hangbemondások

A hangszóró bekapcsolása után az aktuális lejátszási üzemmóddhoz kapcsolódó információkat mondja be a készülék: pl. Bluetooth mode (Bluetooth üzemmód), Aux in mode (lejátszás analóg bemenetről), device paired (készülék párosítva), device disconnected (készülék leválasztva) stb.

A hangbemondásokat az EQ ⑥ gomb hosszú megnyomásával kapcsolhatja ki.

4. TWS (lejátszás sztereó üzemmódban)

Kapcsoljon be egyszerre két BTS Elysium L1 hangszórót, és mindkettőt kapcsolja át Bluetooth üzemmódba.

Röviden nyomja meg a ⑦ gombot valamelyik hangszórón. A készülék keresi a másik BTS Elysium L1 hangszórót. A keresés közben a hangszóró LED kijelző váltakozva narancssárga és kék színnel világít. A hangszórók egymással párosulnak. A sikeres kapcsolódás és párosítás után a bal csatorna jeleit lejátszó hangszórón a LED kék színnel, a jobb csatorna jeleit lejátszó LED narancssárga színnel világít.

3 másodperc után a bal csatorna LED kijelzője villogni kezd. Kapcsolja be a Bluetooth funkciót a mobiltelefonján (vagy más készüléken), és indítsa el a Bluetooth eszközök keresését. Jelölje ki a „BTS Elysium L1”-t, amivel csatlakozik a hangszóróhoz. A bal hangszóróból „Device disconnected” (készülék csatlakoztatva) bementés hallatszik, a LED világítása kék színre kapcsol át. A készüléken indítsa el a lejátszást, a két hangszóróból sztereóban hallatszik a zene.

A két hangszóró leválasztásához (a mobiltelefonról vagy más készülékről), nyomja meg röviden a ⑦ gombot. A hangszóróból „TWS disconnected” (TWS leválasztva) bementés hallatszik.

A TWS funkció törléséhez hosszan nyomja meg valamelyik hangszórón a ⑦ gombot. A hangszóróból „TWS Cleared” (TWS törölve) bementés hallatszik.

Megjegyzés

1. Mindegyik hangszórót saját adatterről kell tölteni, illetve tápfeszültséggel ellátni.
2. A TWS funkció használatához egyik hangszóró sem lehet párosítva valamilyen más készülékkel. Mindkét hangszórón kék színnel kell villognia a LED kijelzőnek.
3. Amennyiben valamelyik hangszóró egy harmadik BTS Elysium L1 hangszóróval van párosítva, akkor ezt a párosítást előbb törölni kell, különben nem lehet a két hangszóró párosítását végrehajtani. Mindkét hangszórón nyomja meg hosszan a ⑦ gombot, a meglévő TWS párosítások törléséhez.






5. A hangszínszabályzó beállítása

A normál üzemmód az alapértelmezett állapot. Röviden nyomja meg a ⑥ gombot a mély vagy magas hang beállítás üzemmódba.

6. Zene lejátszása Micro SD memóriakártyáról

A Micro SD kártyát dugja az aljzatba, majd röviden nyomja meg a ② gombot. A készülék átkapcsol Micro SD kártyáról való lejátszásra, és elindul a kártya tartalmának a lejátszása. A lejátszás indítása előtt a hangszóró még bementdja a következőt: „Memory card mode” (lejátszás memóriakártyáról).

Figyelmeztetés! A hangszóró segítségével legfeljebb 32 GB-os Micro SD kártyáról lehet lejátszani a következő formátumokat: MP3, WMA, WAV, APE és FLAC.

-  rövid megnyomás: lejátszás / szünet
-  rövid megnyomás: előző szám
-  hosszú megnyomás: hangerő csökkentése
- M** hosszú megnyomás: előző mappa a Micro SD kártyán
-  rövid megnyomás: következő szám
-  hosszú megnyomás: hangerő növelése
- M** dupla megnyomás: következő mappa a Micro SD kártyán

7. AUX IN bemenet

A hangszóróhoz csatlakoztasson külső jelforrást (PC, MP3/MP4, mobiltelefon) 3,5 mm-es audió kábel segítségével. Röviden nyomja meg a ② gombot, amivel belép az AUX IN üzemmódba. A hangszóróból az „AUX IN” bementés hangzik el. A külső készüléken indítsa el a lejátszást, a hang a hangszóróból hallatszik.

Megjegyzés

- Amennyiben a hangszóróval a 3,5 mm-es audió kábelen keresztül érkező jeleket kívánja kihangosítani, akkor javasoljuk, hogy az USB kábeles tápellátás helyet használjon 5V / 2 A-es adaptert. Az USB-n keresztül tápellátás nem lesz elegendő.

- Ha röviden megnyomja az ① gombot a hangszórón, akkor a hang elnémul, de a készülék tovább játssza a zenét.

8. FM rádió

Az FM rádió bekapcsolásához nyomja meg röviden a ② gombot, a hangszóróból a „Mode FM” (FM üzemmód) bemozdás hangzik el. FM üzemmódban hosszan nyomja meg a ② gombot, a készülék automatikusan megkeresi és elmenti az elérhető FM rádióállomásokat. A ④ / ⑤ gomb rövid megnyomásával az előző / következő rádióállomásra léphet át.

9. Kártyaolvasó

A hangszóróba dugjon be egy Micro SD kártyát, majd a hangszórót kapcsolja ki. Csatlakoztassa a hangszórót a számítógéphez egy USB kábel segítségével. A hangszóró kártyaolvasóként működik tovább, a számítógépről kezelni (másolni, olvasni stb.) lehet a kártya tartalmát (pl. fájlokat).

Megjegyzés: amikor először használja ezt a funkciót, akkor előbb automatikusan áttöltődik a számítógépre a működést támogató meghajtó program.

10. Intelligens energiatakarékos üzemmód

A hangszóró az alábbi esetekben automatikusan kikapcsol:

- Bluetooth üzemmódban, ha a párosítás 10 percnél tovább tart,
- ha az ① gombbal lejátszás üzemmódban (lejátszás memóriakártyáról / FM üzemmód / AUX IN lejátszás) leállítja a lejátszást, és 10 percnél hosszabb ideig egy gombot sem nyom meg.

Megjegyzés: az ① gomb hosszú megnyomásával a hangszóró ismét bekapcsol.

11. Zenehallgatás USB memóriáról

Dugja be az USB memóriát az aljzatba. Addig nyomogassa a ② gombot, amíg a hangszóró be nem mondja az „USB mode” (USB üzemmód) szöveget. A hangszóró megkezdi az USB memórián található zenefájlok lejátszását. Az USB üzemmód bekapcsolásához előbb az USB memóriát csatlakoztassa a hangszóróhoz, majd kapcsolja át a hangszórót USB üzemmódba.

Figyelmeztetés! A hangszóró segítségével legfeljebb 32 GB-os USB memóriákról lehet lejátszani a következő formátumokat: MP3, WMA, WAV, APE és FLAC.



rövid megnyomás: lejátszás / szünet



rövid megnyomás: előző szám



hosszú megnyomás: hangerő csökkentése

M hosszú megnyomás: előző mappa az USB memórián



rövid megnyomás: következő szám



hosszú megnyomás: hangerő növelése

M dupla megnyomás: következő mappa az USB memórián

12. Akkumulátor töltés

Amikor a hangszóróból a „Battery low” (lemerült elem) bemozdást hallja, akkor a készüléket azonnal töltsse fel az USB adapter segítségével. A töltés közben a narancssárga LED töltéskijelző villog. A feltöltés után ez a LED lekapcsol.

Megjegyzés

- A készüléket csak minőségi adatterről töltsse fel.
- Ajánlott adapter paraméterek: 5 V / 2 A.
- A hangszóró akkumulátorát azonnal töltsse fel, ha elhangzik a „lemerült elem” figyelmeztetés.
- A hangszórót kisebb árammal is lehet tölteni. Amennyiben a hangszórót számítógépről (500 mA árammal) tölti fel, akkor a töltés hosszabb ideig tart.

HIBAELEHÁRÍTÁS

Probléma	Megoldások
A hangszóró nem csatlakozik a Bluetooth eszközhöz és nem játsza le a zenét.	<ol style="list-style-type: none">Ellenőrizze le a Bluetooth eszköz (mobiltelefon, laptop stb.) specifikációját, és keresse meg, hogy a készülék támogatja-e az A2DP sztereó átvitelt. Ha igen, akkor kapcsolja be az A2DP sztereó üzemmódot.Ellenőrizze le, hogy a hangszórót átkapcsolta-e Bluetooth üzemmódba. Ha sok Bluetooth eszköz van a közelben, akkor probléma lehet a helyes eszköz megtalálása. Ilyen esetben kapcsolja ki a felesleges eszközöket.
A Micro SD / USB memóriáról a készülék nem játszik le.	<ol style="list-style-type: none">Ellenőrizze le a Micro SD / USB memória állapotát és használhatóságát. Ellenőrizze le, hogy a zenei fájlok kiterjesztése megfelel-e az alábbi kiterjesztéseknek: MP3/WMA/WAV/APE/FLAC.A zenei fájlok támogatása mellett probléma lehet a Micro SD / USB memória kompatibilitásával is. <p>A Micro SD vagy USB memóriák formázásához használja a FAT 32 fájlrendszert.</p>
A hangszóró nem reagál a gombok nyomogatására.	Valószínűleg rendszerhiba következett be. Az ① gombot nyomja be és tartsa benyomva legalább 8 másodpercig, a hangszóró újraindul.
A hangszóró nem játsza le az FM rádióállomásokat.	<ol style="list-style-type: none">Győződjön meg arról, hogy a készülék tudja-e venni az FM sugárzásokat.Fordítsa el a hangszórót (a beépített antennát), amivel javíthat a vételen.FM üzemmódban hosszan nyomja meg az ① gombot az FM rádióállomások automatikus kereséséhez.

HU

MŰSZAKI ADATOK

Hangszóró: 2 db 57 mm-es, passzív

Teljesítmény: 20 W (2× 10 W)

Tápellátás: DC 5 V / 2 A (max.)

AUX IN analóg bemenet: 3,5 mm

FM frekvenciatartomány: 87,5 – 108 MHz

Beépített akkumulátor: 3,7 V / 6600 mAh

Méret: 220,3 × 102,5 × 102 mm

Töltési idő: 5 óra (5 V / 2 A adapter használata esetén)

Lejátszási idő: 7 óra, 70 %-os hangerővel

Súly: 1,15 kg

HULLADÉKFELHASZNÁLÁS ÉS MEGSEMISÍTÉS

A csomagolópapírt és hullámpapírt adja le hulladékgyűjtő telepen. Csomagolófólia, PE zacskók, műanyag alkatrészek – műanyaggyűjtő szelektív hulladéktároló edénybe.

ÉLETTARTAM LEJÁRTÁT KÖVETŐ MEGSEMISÍTÉS

Használt elektromos és elektronikus készülékek megsemmisítése (érvényes az EU tagállamokban és számos szelektív hulladékgyűjtést végző európai országban)

Ez a terméken vagy csomagolásán található jelzés azt mutatja, hogy a terméket tilos standard háztartási hulladékként megsemmisíteni. A terméket elektromos és elektronikus berendezések újrahasznosítására szakosodott hulladékgyűjtő telepen adja le. A termék helyes megsemmisítésével megelőzi, hogy káros hatást fejtsen ki az emberi egészségre és környezetünkre. Az anyagok újrahasznosítása kíméli a természetes forrásainkat. A termék újrahasznosításával kapcsolatosan bővebb információkat a helyi önkormányzattól, a háztartási hulladékot feldolgozó szervezettől, vagy a termék forgalmazójától kérhet.



08/05

HU

A K+B Progres, a.s. igazolja, hogy az ECG BTS Elysium L1 típusú rádió-berendezés megfelel a 2014/53/EU irányelvnek. Az EU megfelelőségi nyilatkozat teljes szövege a következő honlapon található meg: www.ecg-electro.eu.



A készülék használati útmutatója a www.ecg-electro.eu oldalon található. A szöveg és a műszaki paraméterek megváltoztatásának a joga fenntartva.

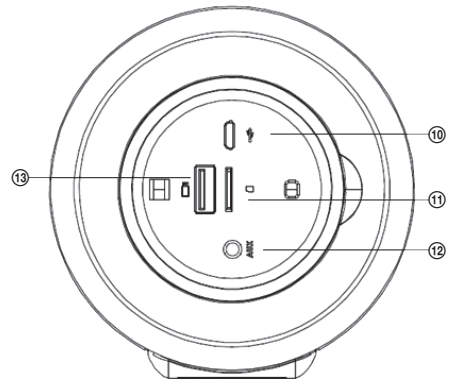
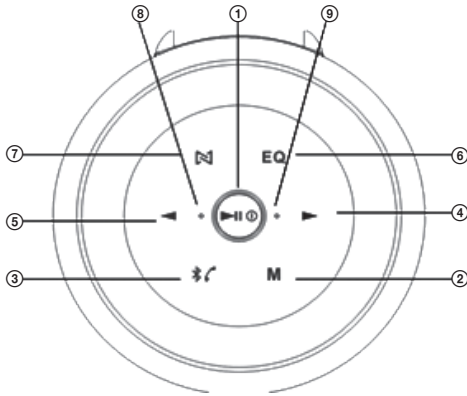
SICHERHEITSHINWEISE

Bitte aufmerksam lesen und für den künftigen Gebrauch gut aufbewahren!

- Bevor Sie das Gerät benutzen, sollten Sie eingehend das Benutzerhandbuch und die hier angeführten Anweisungen durchlesen. Bewahren Sie diese Anleitung für den späteren Gebrauch gut auf.
- Befolgen Sie sämtliche Hinweise, die auf dem Gerät und in der mitgelieferten Dokumentation angeführt sind.
- Benutzen Sie zur Reinigung weder flüssige Reinigungsmittel noch Reinigungsmittel in Sprühdosen. Benutzen Sie zur Reinigung ein befeuchtetes Tuch.
- Benutzen Sie ausschließlich das vom Hersteller empfohlene Zubehör. Anderenfalls droht Unfallgefahr oder eine Beschädigung des Gerätes.
- Das Gerät sollte nicht auf eine instabile Fläche gestellt werden (Ständer, Wagen, Tische, Halter u.dgl.). Das Gerät könnte abstürzen und zu schwerwiegenden Verletzungen von Kindern oder Erwachsenen führen. Darüber hinaus könnte das Gerät beschädigt werden.
- Platzieren Sie das Gerät auf eine waagerechte, ebene und feste Oberfläche, die ausreichend belüftet ist. Verdecken Sie niemals die Belüftungsöffnungen, es könnte zu einem Überhitzungsschaden kommen. Das Gerät sollte nicht in eine geschlossene Raumfläche platziert werden, die unzureichend belüftet ist (z.B. Vitrinen oder schmale Regale).
- Das Gerät darf ausschließlich aus Speisequellen versorgt werden, die auf dem Typenschild des Gerätes angeführt sind. Sind Sie sich bzgl. der Parameter Ihres Versorgungsnetzes nicht sicher, lassen Sie sich durch Ihren Verkäufer oder Stromanbieter beraten.
- Führen Sie das Stromkabel so, um es vor Drauftreten, übermäßiger Beanspruchung oder Einklemmen zu schützen. Sie sollten vor allem auf diejenigen Stellen achten, an denen das Kabel aus dem Gerät führt und die sich in der Nähe des Steckers befinden. Beabsichtigen Sie das Gerät für längere Zeit nicht zu benutzen, sollten Sie das Stromkabel aus der Steckdose ziehen. Sie sollten das Gerät auch bei Unwetter vom Stromnetz trennen, um es vor möglichen Blitzschäden zu schützen.
- Die Steckdose sollte stets gut erreichbar sein.
- Überlasten Sie die Steckdosen nicht, indem Sie zu viele Geräte anschließen.
- Schützen Sie das Gerät vor dem Eindringen von Flüssigkeiten und fremden Gegenständen und stecken Sie keine Gegenstände in die Belüftungsöffnungen des Gerätes, da Kontakt mit gefährlicher Spannung innerhalb des Gerätes droht.
- Öffnen Sie nicht das Gerätegehäuse. Im Inneren befinden sich keine seitens des Anwenders einstellbaren Teile. Reparaturen sollten ausschließlich durch ein qualifiziertes Wartungspersonal vorgenommen werden.
- Setzen Sie die Batterie nicht allzu hohen Temperaturen aus (z.B. direkte Sonnenstrahlung, Feuer u.ä.).
- In den folgenden Fällen sollten Sie das Gerät vom Stromnetz trennen und sich an einen qualifizierten Kundendienst wenden:
 - Das Stromkabel wurde beschädigt.
 - In das Gerät ist ein fremder Gegenstand oder Flüssigkeit eingedrungen oder es wurde Regen ggf. Wasser ausgesetzt.
 - Das Gerät arbeitet nicht in gewohnter Weise und in Übereinstimmung mit der Bedienungsanleitung. Sie können ausschließlich die in der Bedienungsanleitung beschriebenen Bauteile einstellen.
 - Das Gerät weist eine veränderte Funktionsfähigkeit auf, die auf die Notwendigkeit eines Serviceeinsatzes hinweist.
- Setzen Sie das Gerät keinen Wärmequellen (Heizkörper, Heizung) oder Geräten aus, die Wärme erzeugen (z.B. Verstärker).
- Änderungen oder Modifikationen, die durch ein zuständiges Organ nicht ausdrücklich genehmigt wurden, könnten zum Verlust der Berechtigung bzgl. der Geräteverwendung führen.
- Übermäßige Lautstärke könnte zu einem Hörschaden führen.

DE

BESCHREIBUNG



1. Langes Drücken: Ein-/Ausschalten des Lautsprechers
Kurzes Drücken: Abspielen/Pause/Reduzierung der Lautstärke
2. Kurzes Drücken: Wechseln der Modi – Bluetooth, FM, Abspielen von der Speicherkarte, Micro-SD-Karte, Abspielen des Signals am AUX-Eingang, Abspielen vom USB-Speicher
Langes Drücken: Änderung der Datei beim Abspielen von der Micro-SD-Speicherkarte und automatische Suche von Sendern im FM-Modus
3. Langes Drücken: Trennen des gepaarten Bluetooth-Gerätes / Ablehnen eines Telefongesprächs
Kurzes Drücken: Einschalten des Bluetooth-Modus / Annahme eines Telefongesprächs / Aufhängen eines Telefongesprächs
Doppeltes kurzes Drücken: Anruf auf Nummer des letzten Telefongesprächs
4. Kurzes Drücken: nächstes Musikstück / Nächster FM-Sender
Langes Drücken: Erhöhung der Lautstärke
Doppeltes kurzes Drücken: Umschalten des Gesprächs zwischen Telefon und drahtlosem Lautsprecher
5. Kurzes Drücken: vorheriges Musikstück / vorheriger FM-Sender
Langes Drücken: Reduzierung der Lautstärke
Doppeltes kurzes Drücken: Umschalten des Gesprächs zwischen Telefon und drahtlosem Lautsprecher
6. Equalizer
Kurzes Drücken: Umschalten zwischen Equalizer-Profilen – normal, Bass, Höhen
Langes Drücken: Ausschalten der Sprachnavigation
7. TWS (True wireless stereo – drahtloses Stereo)
Kurzes Drücken: Ein-/Ausschalten der TWS-Funktion
Langes Drücken: Löschen der gespeicherten TWS-Paarung
8. LED-Anzeige für Bluetooth und TWS
9. LED-Ladeanzeige
10. Ladestecker
11. Slot für Micro-SD-Speicherkarte
12. Externer Eingang (AUX)
13. Stecker für USB-Flash-Laufwerk

Eigenschaften

- Drahtloses Abspielen von Musik (Bluetooth 4.2 Stereo) und Handsfree
- Analoges Eingang (AUX-IN) – externer Lautsprecher für PC, Handy oder PSP/MP3/MP4 Player usw.
- Gespeicherte Equalizer-Profile – normal/Bass/Höhen
- Abspielen von der Micro-SD-Karte
- FM-Radio mit integrierter Antenne, zur Unterstützung der automatischen Sendersuche
- Kartenleser und Aufladung mit demselben USB-Kabel

- Abspielen von Musik vom USB-Flash-Laufwerk (MP3/WAV/WMA/FLAC/AP), Kapazität bis zu 32 GB
- Beständig gegen spritzendes Wasser – Schutzart IPX 6
- Sprachbegleiter – bei Änderung der Modi und Bedienung hilft ein Sprachbegleiter
- Unterstützung der TWS-Funktion – Paarung 2 gleicher Lautsprecher für eine Stereo-Ausgabe

Verpackungsinhalt

Drahtloser Bluetooth-Lautsprecher, Micro-USB-Kabel, AUX-IN Kabel, Bedienungsanleitung

VERWENDUNG DES GERÄTES

Vor der Erstverwendung muss der integrierte Akkumulator vollständig geladen werden.

Beabsichtigen Sie den Lautsprecher für längere Zeit nicht zu benutzen, laden Sie diesen einmal pro Monat auf, um Probleme oder Beschädigungen infolge eines komplett entladenen Akkumulators zu vermeiden.

1. Ein-/Ausschalten des Lautsprechers

Durch langes Drücken der Taste ① (2 Sekunden) wird der Lautsprecher ein- oder ausgeschaltet.

Der Lautsprecher merkt sich die vorgenommenen Einstellungen zwischen dem Ausschalten und erneutem Einschalten, sodass Abspielmodus und Lautstärke unverändert bleiben, wie vor dem letzten Ausschalten.

Nach jedem Aufladen wird die Lautstärke auf max. 40 % der maximalen Lautstärke eingestellt.

2. Bluetooth-Modus

1) Paaren von Bluetooth-Geräten

Schalten Sie den Lautsprecher ein und gehen in den Bluetooth-Modus, die LED-Anzeige beginnt zu blinken. Schalten Sie jetzt die Bluetooth-Funktion auf Ihrem Handy bzw. einem anderen Gerät ein und suchen das Bluetooth-Gerät. Sobald das Gerät BTS Elysium L1 angeboten wird, schließen Sie es an. Beim Anschließen zeigt das Gerät folgende Meldung an: „Device paired“ (Gerät angeschlossen) und das blaue Licht der LED-Anzeige hört zu blinken auf.

Durch kurzes Drücken ③ kann der Bluetooth-Modus schnell eingeschaltet werden.

2) Drahtloses Abspielen von Musik

Spielen Sie die gewünschte Musik vom Handy oder Musikplayer ab, die anschließend vom Lautsprecher wiedergegeben wird.

3) Handsfree und Handy

Annahme eines eingehendes Gesprächs

Durch kurzes Drücken der Taste ③ wird das eingehende Gespräch angenommen.

Beenden des Gesprächs

Durch erneutes Drücken der Taste ③ wird das laufende Gespräch beendet.

Wiederwahl der letzten Gesprächsnummer

Durch doppeltes Drücken der Taste ③ wird die Nummer des letzten Gesprächs angerufen.

Privatgespräch

Durch Drücken der Taste ④ oder ⑤ können Sie während des Gespräches zwischen Lautsprecher und Handy umschalten.

Ablehnen des Gesprächs

Durch langes Drücken der Taste ③ wird das eingehende Gespräch abgelehnt.

4) Bestehende Bluetooth-Verbindung löschen

Der Lautsprecher wird automatisch mit dem letzten Bluetooth-Gerät gepaart. Durch langes Drücken der Taste ③ beenden Sie die aktuelle Bluetooth-Verbindung, der Lautsprecher zeigt folgende Meldung an: „Device disconnected“ (Gerät wurde getrennt). Sie können den Lautsprecher mit einem anderen Gerät verbinden.

3. Sprachbegleiter

Nach dem Einschalten spielt der Lautsprecher eine Information über den aktuellen Abspielmodus ab, z.B.: Bluetooth mode (Bluetooth-Modus), Aux in mode (Modus Abspielen vom analogen Eingang), device paired (Gerät wurde gepaart), device disconnected (Gerät wurde getrennt) usw.

Sie können den Sprachbegleiter durch langes Drücken der Taste EQ ⑥ ausschalten.

4. TWS-Funktion (Abspielen im Stereo-Modus)

Schalten Sie zwei Lautsprecher BTS Elysium L1 ein und versetzen beide in den Bluetooth-Modus. Durch kurzes Drücken der Taste ⑦ auf einem der Lautsprecher wird die Suche nach dem zweiten Lautsprecher BTS Elysium L1 gestartet. Während der Suche blinkt die LED-Anzeige des Lautsprechers, abwechselnd orange und blau. Beide Lautsprecher werden automatisch gepaart. Nach einer erfolgreichen Paarung beginnt auf dem Lautsprecher, der den linken Kanal abspielt, die LED-Anzeige blau zu leuchten. Auf dem Lautsprecher, der den rechten Kanal abspielt, beginnt die LED-Anzeige orange zu leuchten.

Nach 3 Sekunden beginnt die LED-Anzeige auf dem Lautsprecher des linken Kanals zu blinken. Schalten Sie die Bluetooth-Funktion auf Ihrem Handy bzw. einem anderen Gerät ein und beginnen Bluetooth-Geräte zu suchen. Sobald Sie „BTS Elysium L1“ angezeigt wird, schließen Sie die Lautsprecher an. Nach dem Anschließen zeigt der Lautsprecher des linken Kanals folgende Meldung an: „Device paired“ (Gerät wurde verbunden) und die LED-Anzeige leuchtet blau. Jetzt können Sie Musik via Bluetooth-Lautsprecher im Stereo-Modus abspielen.

DE

Beide gepaarten Lautsprecher können vom Handy/Musikplayer durch kurzes Drücken der Taste ⑦ getrennt werden. Der Lautsprecher zeigt folgende Meldung an: „TWS disconnected“ (TWS wurde getrennt).

Durch langes Drücken der Taste ⑦ auf einem der Lautsprecher wird die TWS-Funktion deaktiviert. Der Lautsprecher zeigt folgende Meldung an: „TWS Cleared“ (TWS wurde deaktiviert).

Bemerkung:

1. Es werden zwei Versorgungsadapter benötigt, für jeden Lautsprecher einer.
2. Vor der Paarung der Lautsprecher wegen der TWS-Funktion darf keiner der Lautsprecher mit einem anderen Gerät gepaart sein, die LED-Anzeigen auf beiden Lautsprechern müssen blau blinken.
3. Falls einer der Lautsprecher mit einem anderen Lautsprecher BTS Elysium L1 gepaart ist, müssen Sie diese Verbindung entfernen, ansonsten können die Lautsprecher nicht gepaart werden. Durch langes Drücken der Taste ⑦ auf den Lautsprechern wird die bestehende TWS-Verbindung getrennt.

5. Equalizer-Einstellung

Ab Werk wurde ein normaler Modus voreingestellt. Durch kurzes Drücken der Taste ⑥ gehen Sie in den Modus für Bass oder Höhen.

6. Abspielen von Musik von der Micro-SD-Karte

Nach dem Einlegen der Micro-SD-Karte in den Lautsprecher und durch kurzes Drücken der Taste ② wird der Lautsprecher in den Speicherkarten-Modus versetzt und spielt Musik direkt von der Micro-SD-Karte ab. Vor dem Abspielen zeigt der Lautsprecher folgende Meldung an: „Memory card mode“ (Speicherkarten-Modus).

Hinweis: Der Lautsprecher unterstützt Micro-SD-Karten bis zu 32 GB sowie Ton in folgenden Formaten: MP3, WMA, WAV, APE und FLAC.

- ⏪ kurzes Drücken: Abspielen / Pause
- ◀ kurzes Drücken: vorheriges Musikstück
- ◀ langes Drücken: Reduzierung der Lautstärke
- M** langes Drücken: zum vorherigen Verzeichnis der Micro-SD-Karte gehen
- ▶ kurzes Drücken: nächstes Musikstück
- ▶ langes Drücken: Erhöhung der Lautstärke
- M** doppeltes Drücken: zum nächsten Verzeichnis der Micro-SD-Karte gehen

7. Modus AUX IN

Schließen Sie den Lautsprecher an die Tonquelle (PC, MP3/MP4, Handy) mit einem Audiokabel (3,5mm) an. Durch kurzes Drücken der Taste ② gehen Sie in den Modus „AUX IN“ (der Lautsprecher zeigt den Modus „AUX IN“ an). Die Musik wird von der Tonquelle abgespielt.

Bemerkungen:

- Verbinden Sie den Lautsprecher mit dem PC mit einem Audiokabel (3,5mm), wir empfehlen beim Aufladen des Lautsprechers einen Markenadapter (5 V / 2 A) anstatt eines USB-Ports des Computers zu benutzen. Die Speisung des Computers könnte unzureichend sein.
- Durch kurzes Drücken der Taste ① wird die Musik auf dem Lautsprecher abgestellt, aber weiterhin via Tonquelle leise abgespielt.

8. FM-Radio

Durch kurzes Drücken der Taste ② wird der FM-Modus aufgerufen (der Lautsprecher zeigt folgende Meldung an: Mode FM“ (FM-Modus)). Im FM-Modus kann durch langes Drücken der Taste ② die automatische Suche und das Speichern von FM-Sendern gestartet werden. Durch kurzes Drücken der Taste ④ / ⑤ gehen Sie zum vorherigen/nächsten Sender.

9. Kartenleser

Legen Sie die Micro-SD-Karte in den Lautsprecher und schalten diesen aus. Benutzen Sie ein USB-Kabel, um den Lautsprecher mit dem Computer zu verbinden. Der Lautsprecher geht in den Kartenleser-Modus über. Sie können die Micro-SD-Karte direkt einlesen und Dateien in den Computer kopieren.

DE

Bemerkung: Bei der Erstverwendung dieser Funktion wird in den Computer automatisch der erforderliche Driver installiert.

10. Intelligente Energieeinsparung

Der Lautsprecher schaltet sich in den folgenden Situationen automatisch aus:

- Der Lautsprecher wartet im Bluetooth-Modus auf die Paarung länger als 10 Minuten.
- Das Abspielen wurde mit der Taste ① im Speicherkarten-Modus / FM-Modus / Modus AUX-IN für länger als 10 Minuten gestoppt.

Bemerkung: Durch erneutes langes Drücken der Taste ① schalten Sie den Lautsprecher wieder ein.

11. Abspielen von Musik vom USB-Speicher

Stecken Sie das USB-Flash-Laufwerk in den USB-Slot. Drücken Sie mehrmals hintereinander kurz die Taste ②, bis der Lautsprecher folgende Meldung anzeigt: „USB Mode“ (USB-Modus)). Die Musikdateien vom USB-Flash-Laufwerk werden abgespielt. Sie müssen zuerst das USB-Flash-Laufwerk in den USB-Stecker stecken, damit der Lautsprecher in den USB-Modus versetzt werden kann.

Hinweis: Der Lautsprecher unterstützt USB-Flash-Laufwerke bis zu 32 GB sowie Ton in folgenden Formaten: MP3, WMA, WAV, APE und FLAC.

- ⏪ kurzes Drücken: Abspielen / Pause
- ◀ kurzes Drücken: vorheriges Musikstück
- ◀ langes Drücken: Reduzierung der Lautstärke
- M langes Drücken: zum vorherigen Verzeichnis des USB-Flash-Laufwerks gehen
- ▶ kurzes Drücken: nächstes Musikstück
- ▶ langes Drücken: Erhöhung der Lautstärke
- M doppeltes Drücken: zum nächsten Verzeichnis des USB-Flash-Laufwerks gehen

12. Aufladung

Vor der vollständigen Entladung des Lautsprecher-Akkumulators, zeigt der Lautsprecher folgende Meldung an: „battery low“ (leere Batterie). Laden Sie die Batterie unverzüglich mit einem USB-Adapter auf. Beim Ladevorgang leuchtet die orange LED-Ladeanzeige. Die LED-Ladeanzeige erlischt nach dem vollständigen Aufladen.

Bemerkungen:

- Wie empfehlen beim Aufladen des Lautsprechers einen hochwertigen Adapter zu benutzen.

- Wir empfehlen einen Adapter mit folgenden Parametern zu benutzen: 5 V / 2 A.
- Beginnen Sie den Lautsprecher aufzuladen, sobald die Meldung über einen leeren Akkumulator angezeigt wird.
- Der Lautsprecher kann auch mit einem kleineren Ladestrom aufgeladen werden. Falls Sie den Lautsprecher mit Hilfe eines herkömmlichen USB-Ports des Computers aufladen (Stromstärke 500 mA), wird der Ladevorgang viel Zeit beanspruchen.

PROBLEMBEHEBUNG

Problem	Lösung
Der Lautsprecher kann nicht mit dem Bluetooth-Gerät verbunden werden und auf entsprechende Weise Musik abspielen.	<ol style="list-style-type: none"> 1. Überprüfen Sie die Spezifikation / das Handbuch des Bluetooth-Gerätes (Handy oder Computer) und vergewissern sich, dass das Gerät die Stereo-Audio-Übertragung A2DP unterstützt. Falls ja, schalten Sie den Stereo-Modus A2DP ein. 2. Vergewissern Sie sich, dass der Lautsprecher in den Bluetooth-Modus versetzt wurde. Falls sich in Ihrer Umgebung mehrere Bluetooth-Geräte befinden, könnte das die Suche nach dem richtigen Gerät erschweren. Schalten Sie alle übrigen Geräte aus.
Micro-SD-Karte / USB-Flash-Laufwerk funktioniert nicht.	<ol style="list-style-type: none"> 1. Vergewissern Sie sich, dass sich die Micro-SD-Karte / das USB-Flash-Laufwerk in einem guten Zustand befinden. Weiter sollten Sie sich vergewissern, dass die Audio-Dateien in einem unterstützten Format sind: MP3/WMA/WAV/APE/FLAC. 2. Außer der oben angeführten Situation kann ein Problem mit der Kompatibilität der Micro-SD-Karte / des USB-Flash-Laufwerks auftreten. <p>Wir empfehlen beim Formatieren der Micro-SD-Karte oder des USB-Flash-Laufwerks das Dateiformat FAT 32 zu benutzen.</p>
Der Lautsprecher reagiert nicht mehr und keine der Tasten funktioniert.	Womöglich ist ein Fehler im internen Systems des Lautsprechers aufgetreten. Versuchen Sie den Lautsprecher zurückzusetzen, indem Sie die Taste ① für 8 Sekunden gedrückt halten.
Der Lautsprecher überträgt keine FM-Sender.	<ol style="list-style-type: none"> 1. Vergewissern Sie sich, dass sich der Lautsprecher in einer Umgebung mit einem ausreichenden FM-Signal befindet. 2. Ändern Sie die Ausrichtung des Lautsprechers und somit die Ausrichtung der Antenne. Das könnte die Empfangsqualität verbessern. 3. Vergewissern Sie sich, dass Sie im FM-Modus die Taste ① lange gedrückt und somit die automatische Suche nach FM-Sendern aktiviert haben.

TECHNISCHE ANGABEN

Lautsprecher: 2x mit einem Durchmesser von 57 mm, passiver Sender

Leistung: 20 W (2x 10 W)

Stromversorgung: DC 5 V / 2 A (Max)

Analoger Eingang AUX IN: 3,5 mm

FM-Frequenzbereich: 87,5–108 MHz

Integrierte Batterie: 3,7 V / 6600 mAh

Größe: 220,3 × 102,5 × 102 mm

Ladezeit: 5 Stunden (mit Adapter 5 V / 2 A)

Abspielzeit: 7 Stunden bei einer Lautstärke von 70 %

Gewicht: 1,15 kg

VERWENDUNG UND ENTSORGUNG DER VERPACKUNG

Verpackungspapier und Wellpappe – zum Altpapier geben. Verpackungsfolie, PET-Beutel, Plastikteile – in den Sammelcontainer für Plastik.

ENTSORGUNG DES PRODUKTES NACH ABLAUF DER LEBENSDAUER

Die Entsorgung der verwendeten elektrischen und elektronischen Geräte (gültig in den Mitgliedsländern der EU und weiteren europäischen Ländern mit dem eingeführten System der Abfalltrennung)

Das abgebildete Symbol auf dem Produkt oder auf der Verpackung bedeutet, dass das Produkt nicht als Hausmüll abgegeben werden soll. Das Produkt geben Sie an einem Ort ab, der für das Recycling von elektrischen und elektronischen Geräten bestimmt ist. Die richtige Entsorgung des Produktes schützt Sie vor negativen Einflüssen auf die menschliche Gesundheit und des Lebensraumes.

Das Recycling des Materials trägt zum Schutz der Naturressourcen bei. Mehr Informationen über das Recycling dieses Produktes gibt Ihnen die Kommunalbehörde, Organisationen für die Bearbeitung von Hausabfall oder die Verkaufsstelle, in der Sie das Produkt erworben haben.



08/05

Die Gesellschaft K+B Progres, a.s. erklärt, dass der Typ der Funkanlage ECGBTS Elysium L1 im Einklang mit der Richtlinie 2014/53/EU steht. Der vollständige Wortlaut der EU-Konformitätserklärung ist der Webseite www.ecg-electro.eu zu entnehmen.



Bedienungsanleitung s. www.ecg-electro.eu.

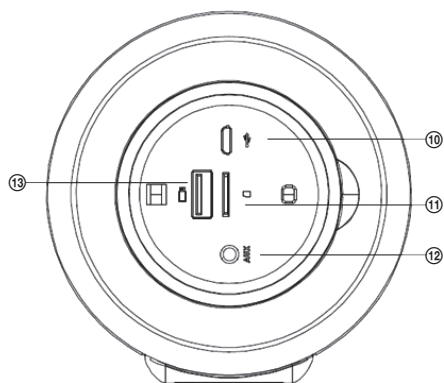
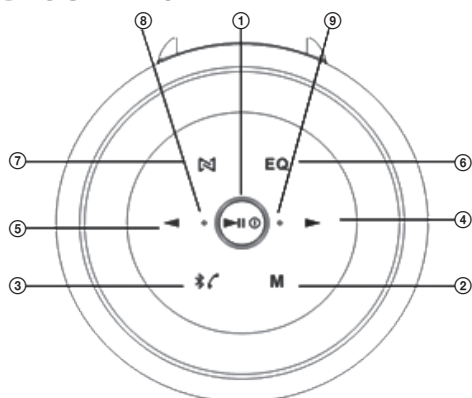
Eine Änderung des Textes und der technischen Parameter vorbehalten.

SAFETY INSTRUCTIONS

Read carefully and save for future use!

- Before you begin using the device, read this manual carefully and follow the instructions provided here. Keep this manual for future reference.
- Follow all warnings on the product and in the documentation supplied with the appliance.
- Do not use liquid cleaners or spray cleaners for cleaning. Use wet cloth for cleaning.
- Use only accessories recommended by the manufacturer. Otherwise there is a risk of injury or damage to the device.
- Do not place the device on unstable surfaces (stands, carts, tables, holders, etc.). The device could fall and could cause serious injury to a child or an adult and damage the appliance.
- Place the device on a horizontal, flat and firm surface with good ventilation. Do not cover the air vents. Doing so may damage the device by overheating. Do not place the device in a confined space with poor ventilation, for example, in glass cabinets or on tight shelves.
- The appliance should be powered only from a power sources indicated on the product label. If you are unsure of your power network parameters, consult your vendor or your electricity provider.
- GB** • The power adapter cord should be led so as to avoid stepping on the cord or its excessive straining or pinching. Pay special attention to places where then cord exits from the appliance and close to the plug. If the device is not used for long periods, unplug the power cord. Unplug the power supply also during a thunderstorm to prevent damage by lightning.
- The electrical outlet has to be constantly accessible.
- Do not overload electrical outlets by plugging in too many appliances.
- Protect the device against infiltration of liquids or foreign objects and do not insert any object into the ventilation openings, with potentially hazardous contact with voltage inside the device.
- Do not open the device box. There are no elements inside that can be configured by the user. Have a qualified service technician perform repairs on the device.
- Do not expose batteries to excessive temperatures, e.g. direct sunlight, fire etc.
- In the following cases, unplug the device and contact a qualified service:
 - The power cord was damaged.
 - The device was infiltrated by a foreign object or liquid, or it was exposed to rain or water.
 - The appliance does not operate normally in accordance with the manual. Set only the elements described in the operating manual.
 - The device has significant functionality changes, indicating a need for service.
- Do not expose the device to heat sources such as radiators, heating or other heat-producing appliances such as amplifiers.
- Changes or modifications not expressly approved by the responsible authority can lead to loss of authorization to use the device.
- Excessive sound can cause hearing damage.

DESCRIPTION



1. Long press: turn speaker ON/OFF
Short press: PLAY/PAUSE/MUTE
2. Short press: mode select – Bluetooth, FM, Micro SD memory card playback, AUX playback, USB playback
Long press: change directory during playback from Micro SD memory card and auto-search FM stations
3. Long press: unpair Bluetooth device / reject incoming phone call
Short press: turn Bluetooth ON / accept incoming phone call / hang up phone
Double short press: redial previously called number
4. Short press: next track / next FM station
Long press: increase volume
Double short press: switching call between phone and wireless speaker
5. Short press: previous track / previous FM station
Long press: decrease volume
Double short press: switching call between phone and wireless speaker
6. Equalizer
Short press: switching equalizer profiles – normal, bass, treble
Long press: disable voice navigation
7. TWS (True wireless stereo)
Short press: enable/disable TWS
Long press: delete stored TWS pairing
8. Bluetooth and TWS LED indicator
9. LED charging indicator
10. Charging connector
11. Micro SD memory card slot
12. Analogue input AUX
13. USB flash drive connector

Features

- Wireless music playback (Bluetooth 4.2 stereo) and hands-free function
- Analogue input AUX-IN – available to use as an external computer speaker, mobile phone, PSP/MP3/MP4 player etc.
- Stored equalizer profiles – normal, bass, treble
- Micro SD memory card playback
- FM radio with integrated antenna, station auto-tune support
- Memory card reader and charging via the same USB cable
- USB flash drive music playback (MP3/WAV/WMA/FLAC/AP), capacity up to 32 GB
- Splash resistance – IPX 6 protection

GB

- Voice guide – for changing modes and overall control
- TWS support – pairing 2 of the same speakers delivers a stereo sound experience

Package contents

Wireless Bluetooth speaker, Micro USB cable, AUX-IN cable, Operating manual

USING THE SYSTEM

Before using the device for the first time, fully charge the integrated battery.

If you do not plan to use the speaker for a longer period of time, charge the device once a month to prevent the surfacing of problems or damage caused by an excessively discharged battery.

1. Turn the speaker ON/OFF

Long press ① for 2 seconds to turn the speaker ON or OFF.

After being turned OFF and ON again, the speaker remembers the settings, playback mode and volume from the previous session.

After each charging cycle, the volume is adjusted up to 40% of the maximum volume.

GB

2. Bluetooth mode

1) Bluetooth pairing

Turn ON the speaker and enter Bluetooth mode, the LED indicator will begin flashing. Next, enable Bluetooth on your mobile phone or other device and initiate the search for Bluetooth devices. The BTS Elysium L1 device will appear among the available devices. Connect to this device. Once connected, the speaker will indicate “Device paired” and the LED indicator will stop flashing blue.

Short press ③ to quickly enable Bluetooth.

2) Wireless music playback

Simply start the playback on your mobile phone or music player and listen to music from your speaker.

3) Hands-free paired with your mobile phone

Accepting an incoming call

Short press ③ to accept an incoming call.

Hang up

Short press ③ again to hang up.

Redial

Double press ③ to initiate a call to the previously called number.

Private call

Press ④ or ⑤ to switch between speaker and phone during a call.

Reject an incoming call

Long press ③ to reject an incoming call.

4) Disconnect an existing Bluetooth connection

The speaker will automatically pair with the last known Bluetooth device. Long press ③ to disconnect from the current Bluetooth connection, the speaker will indicate “Device disconnected”. The speaker is then ready to be paired with another device.

3. Voice guide

Once enabled, the speaker plays information regarding the current playback mode, e.g.: Bluetooth mode, Aux in mode, device paired, device disconnected etc.

The voice guide can be disabled by long pressing EQ ⑥.

4. TWS (Stereo playback)

Turn ON two BTS Elysium L1 speakers and switch both into Bluetooth mode.

Short press ⑦ on one of the speakers to begin searching the second BTS Elysium L1 speaker. The speaker's LED indicator flashes orange and blue during the search process. Both speakers are automatically paired. After a successful pairing, the LED indicator of the speaker playing the left channel turns blue and the LED indicator of the speaker playing right channel turns orange.

After 3 seconds, the LED indicator of the left speaker begins to flash. Next, enable Bluetooth on your mobile phone or other player and initiate the search for Bluetooth devices. "BTS Elysium L1" appears, connect the speakers. Once connected, the left speaker indicates "Device paired" and the LED indicator turns blue. You can then begin playing music on the Bluetooth speakers in stereo mode.

Both paired speakers can be disconnected from your mobile phone/player by short pressing ⑦. The speaker will indicate "TWS disconnected".

Long press ⑦ on any of the speakers to disable TWS. The speaker will indicate "TWS Cleared".

Note:

1. Two adapters are required for powering the speakers, one adapter for each.
2. Before pairing the speakers to use TWS, neither of the speakers shall be paired with any other device. LED indicators on both devices should flash blue.
3. If either of the two speakers is paired with another BTS Elysium L1 speaker, you must first unpair this connection, otherwise you will not be able to pair the speaker. Long press ⑦ on each speaker to delete the existing TWS connection.






5. Equalizer settings

The default setting is normal mode. Short press ⑥ to switch to bass mode or treble mode.

6. Playing music from micro SD card

After inserting your Micro SD card into the speaker, short press ② to switch the speaker into memory card playback mode and play music directly from the Micro SD card. The speaker will indicate "Memory card mode" before playing.

Warning: The speaker supports Micro SD cards with a maximum capacity of 32 GB and supports MP3, WMA, WAV, APE and FLAC audio formats.

-  short press: PLAY / PAUSE
-  short press: previous track
-  long press: decrease volume
- M** long press: previous Micro SD directory
-  short press: next track
-  long press: increase volume
- M** double press: next Micro SD directory

7. AUX IN mode

Connect the speaker to an audio source (PC, MP3MP4, mobile phone) via 3.5mm audio cable. Short press ② to enter "AUX IN" mode (speaker indicates "AUX IN"). Music begins to play from the audio source.

Notes:

- If you are connecting the speaker to a computer with a 3.5 mm audio cable, we recommend using a genuine adapter (5 V / 2 A) to charge the speaker instead of the computer USB port. Powering the device from the computer may be insufficient.
- Short press ① to lower the music volume. The source of music continues to play the music at a lower volume.

8. FM tuner

Short press ② to initiate FM mode (the speaker indicates "Mode FM"). While in FM mode, long press ② to initiate the auto-tuning of FM stations. Short press ④ / ⑤ to tune to previous/next station.

9. Card reader

Insert your Micro SD card into the speaker and switch OFF. Connect the speaker to the computer via USB cable. After the speaker switches to memory card mode, files can be read and written to the computer from the Micro SD card.

Note: The necessary computer driver is installed when using this feature for the first time.

10. Intelligent energy-saving feature

The speaker automatically switches OFF in the following cases:

- The speaker in Bluetooth mode waits longer than 10 minutes to pair.
- Press ① while in Memory card mode / FM mode / AUX IN mode to stop playback after a period exceeding 10 minutes.

Note: Long press ① again to switch the speaker ON again.

11. Playing music from USB

Insert your flash drive into the USB slot. Short press ② repeatedly until the speaker indicates "USB mode" is active. Music files begin to play from the USB flash drive. Always make sure to first insert your USB flash drive into the USB connector, only then is it possible to switch to USB mode.

Warning: The speaker supports USB flash drives with a maximum capacity of 32 GB and supports MP3, WMA, WAV, APE and FLAC audio formats.



short press: PLAY / PAUSE



short press: previous track



long press: decrease volume

M long press: previous USB flash drive directory



short press: next track



long press: increase volume

M double press: next USB flash drive directory

12. Charging

If the speaker battery is almost empty, the speaker will indicate "battery low". Immediately charge the battery using the USB adapter. The orange LED charging indicator is on during the charging process. The LED indicator is turned off when the battery is fully charged.

Notes:

- Only use a quality adapter to charge the speaker.
- We recommend using an adapter with the following parameters: 5 V / 2 A.
- Always charge the speaker immediately after the speaker indicates the battery is empty.
- The speaker can also be charged with a lower charging current. The charging cycle can take a very long time when the battery is charged via standard USB port with a current of 500 mA.

TROUBLESHOOTING

Problem	Solution
The speaker cannot connect to the Bluetooth device and play music.	<ol style="list-style-type: none">1. Check the specifications / manual of the Bluetooth device (mobile phone or computer) and make sure the device supports A2DP stereo audio transmission. If the device does support A2DP, enable A2DP stereo mode.2. Make sure the speaker is in Bluetooth mode. If there are many Bluetooth devices in your vicinity, it can be difficult to find the correct device. In such a case, turn off all other devices.

Problem	Solution
The Micro SD card / USB flash drive is not functioning.	<ol style="list-style-type: none"> 1. Make sure the Micro SD card / USB flash drive are working properly. Check the audio files for supported format: MP3/WMA/WAV/APE/FLAC. 2. Besides the case above, there may be an issue with the Micro SD card / USB flash drive compatibility. <p>When formatting the Micro SD card or USB flash drive, we recommend using a FAT 32 file format.</p>
The speaker stopped responding and no buttons will work.	The most likely cause is an internal speaker system defect. Try long-pressing ① and hold the button for 8 seconds. This resets the speaker.
The speaker does not play FM stations.	<ol style="list-style-type: none"> 1. Make sure the speaker is in an area covered by FM signal. 2. Adjust the speaker orientation to improve the antenna direction. This may improve reception quality. 3. Make sure that, while in FM mode, you long pressed ① and activated the auto-tuning of FM stations.

TECHNICAL SPECIFICATIONS

Speaker: Two 57mm diameter speakers, passive transmitter

Power: 20 W (2× 10 W)

Power: DC 5 V / 2 A (Max)

Analogue input AUX IN: 3.5 mm

FM frequency range: 87.5–108 MHz

Integrated battery: 3.7 V / 6600 mAh

Size: 220.3 × 102.5 × 102 mm

Charging time: 5 hours (with 5 V / 2 A adapter)

Playing time: 7 hours at 70 % volume

Weight: 1.15 kg

USE AND DISPOSAL OF WASTE

Wrapping paper and corrugated paperboard – deliver to scrapyards. Packing foil, PE bags, plastic elements – throw into plastic recycling containers.

DISPOSAL OF PRODUCTS AT THE END OF LIFETIME

Disposal of electric and electronic equipment (valid in EU member countries and other European countries with an implemented recycling system)

The represented symbol on the product or package means the product shall not be treated as domestic waste. Hand over the product to the specified location for recycling electric and electronic equipment. Prevent negative impacts on human health and the environment by properly recycling your product.

Recycling contributes to preserving natural resources. For more information on the recycling of this product, refer to your local authority, domestic waste processing organization or store, where you purchased the product.



08/05

Hereby, K+B Progres, a.s. declares that the radio equipment type ECG BTS Elysium L1 is in compliance with Directive 2014/53/EU. The full text of the EU declaration of conformity is available at the following internet address: www.ecg-electro.eu.



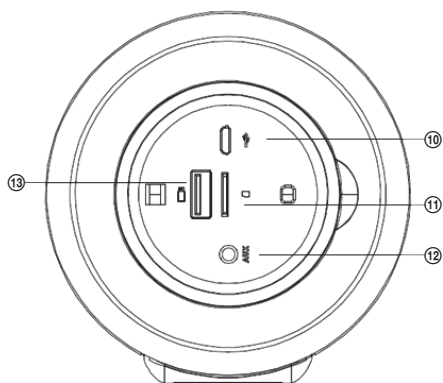
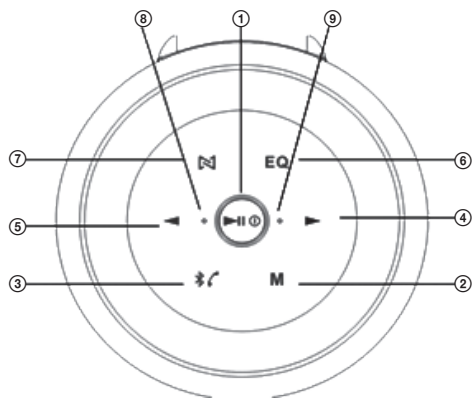
GB The instruction manual is available at website www.ecg-electro.eu.
Changes in text and technical parameters reserved.

SIGURNOSNE UPUTE

Pročitajte pažljivo i sačuvajte za buduću uporabu!

- Prije nego što pokrenete uređaj, pažljivo pročitajte ovaj priručnik te slijedite navedene upute. Uputu sačuvajte za buduće potrebe.
- Pridržavajte se svih upozorenja na proizvodu i na priloženoj dokumentaciji.
- Ne koristite sredstva za čišćenje u tekućem obliku ili u spreju. Za čišćenje koristite vlažnu krpu.
- Koristite samo onaj pribor kojeg je odobrio proizvođač. U suprotnom postoji opasnost od ozljeda ili oštećenja.
- Uređaj nemojte stavljati na nestabilne površine: police, kolica, stolove, nosače i slično. Uređaj bi u tom slučaju mogao pasti i to može dovesti do ozbiljnih ozljeda djece ili odraslih, te do oštećenja uređaja.
- Uređaj postavite na vodoravnu, ravnu i čvrstu površinu s dobrom ventilacijom. Nikada nemojte pokrivati ventilacijske otvore jer to može izazvati kvar zbog pregrijavanja. Uređaj nemojte smještati u zatvorene prostore s nedovoljno ventilacije kao što su to ormari, vitrine ili police s nedovoljno prostora.
- Uređaj smijete spojiti samo na izvor napajanja koji odgovara veličinama navedenim na natpisnoj pločici. Ako niste sigurni koje su karakteristike vaše električne mreže, posavjetujte se s vašim prodavačem ili distributerom električne energije.
- Kabel za napajanje adaptera treba položiti tako da se onemogućiti spoticanje o njega, presnažno zatezanje ili štibanje. Posebnu pozornost obratite na mjesta na kojima kabel izlazi iz uređaja i iz utičnice. Ako uređaj nećete koristiti dulje vrijeme, iskopčajte kabel za napajanje. Uređaj iskopčajte iz električne mreže i u slučaju nevremena kako ne bi došlo do oštećenja izazvanog udarom munje.
- Električna utičnica mora biti uvijek lako dostupna.
- Nemojte izazivati preopterećenje električne utičnice priključivanjem prevelikog broja trošila.
- Uređaj obavezno zaštitite od ulaska tekućina i stranih predmeta i nemojte stavljati nikakve predmete u ventilacijske otvore jer postoji opasnost od dodira s naponima koji mogu predstavljati opasnost.
- Ne otvarajte kućište uređaja. Unutra se ne nalaze dijelovi koje bi korisnik sam mogao podešavati. Popravke povjerite isključivo kvalificiranim osobama.
- Ne izlažite baterije povišenoj toplini poput sunca, vatre i sličnome.
- U dolje navedenim slučajevima iskopčajte uređaj iz električne mreže i obratite se ovlaštenom servisu.
 - Došlo je do oštećenja kabela za napajanje.
 - U uređaj je prodrla tekućina ili neki strani predmet ili je uređaj bio izložen kiši ili vodi.
 - Uređaj ne funkcionira normalno kako je to opisano u uputi za upotrebu. Podešavajte samo one elemente koji su navedeni u uputi.
 - Na uređaju je uočljiva značajna promjena u radu koja ukazuje na to da je potrebno izvršiti servisiranje.
- Uređaj nemojte izlagati djelovanju izvora topline kao što su radijatori, grijalice ili drugi uređaji koji proizvode toplinsku energiju (npr. pojačala).
- Izmjene ili promjene koje nisu izričito odobrene mogu dovesti do gubitka prava na korištenje uređaja.
- Prekomjerna jačina zvuka može uzrokovati oštećenje sluha.

OPIS



1. Dugi pritisak: uključivanje/isključivanje zvučnika
Kratki pritisak: reprodukcija/pauza/bez zvuka
2. Kratki pritisak: promjena načina rada – Bluetooth, FM, reprodukcija s MicroSD kartice, reprodukcija ulaznog signala AUX, reprodukcija s USB pogona
Dugi pritisak: promjena mape pri reprodukciji s MicroSD memorijske kartice i automatsko traženje stanice u FM modu
3. Dugi pritisak: odspajanje uparenog uređaja Bluetooth / odbijanje telefonskog poziva
Kratki pritisak: uključivanje način rada Bluetooth / primanje telefonskih poziva / prekidanje telefonskog poziva
Dva kratka pritiska: biranje posljednjeg pozivanog broja
4. Kratki pritisak: sljedeći zvučni zapis / sljedeća FM stanica
Dugi pritisak: glasnije
Dva kratka pritiska: prebacivanje između telefona i bežičnog zvučnika
5. Kratki pritisak: prethodni zvučni zapis / prethodna FM stanica
Dugi pritisak: stišavanje
Dva kratka pritiska: prebacivanje između telefona i bežičnog zvučnika
6. Ekvilajzer
Kratki pritisak: prebacivanje profila ekvilizatora – normalno, bas, visoki
Dugi pritisak: isključivanje glasovnih naredbi
7. TWS (True Wireless Stereo – vjerna bežična stereo reprodukcija)
Kratki pritisak: uključivanje / isključivanje TWS-a
Dugi pritisak: briše spremljena uparivanja TWS-a
8. Led pokazivač Bluetooth i TWS
9. LED pokazivač napunjenosti
10. Priključak za punjenje
11. Utor za MicroSD memorijsku karticu
12. Analogni ulaz (AUX)
13. Priključak za USB pogon

Svojstva

- Bežična reprodukcija glazbe (Bluetooth 4.2 stereo) i handsfree
- Analogni ulaz AUX-IN – mogućnost uporabe kao vanjski zvučnik za PC, mobilni telefon, PSP / MP3 / MP4 uređaje itd.
- Pohranjeni profili ekvilajzera – normalno/basovi/visoki
- Reprodukcija s MicroSD memorijske kartice
- FM radio s ugrađenom antenom, podržava automatsko pretraživanje stanica

- Čitač kartica i punjenje pomoću istog USB kabela
- Reproducirajte glazbu s USB pogona (MP3/WAV/WMA/FLAC/AP), do 32 GB
- Zaštita od kapljica vode – razred zaštite IPX 6
- Glasovne informacije – glasovne informacije olakšavanju odabir načina rada i upravljanje
- Podrška za TWS – uparivanje 2 identična zvučnika omogućuje stereo reprodukciju

Sadržaj pakiranja

Bežični Bluetooth zvučnik, Micro USB kabel, AUX-IN kabel, Upute za uporabu

KORIŠTENJE UREĐAJA

Prije prvog korištenja potpuno napunite ugrađenu bateriju.

Ako ne koristite zvučnik dulje vrijeme, napunite ga jednom mjesečno kako biste izbjegli probleme ili oštećivanje zbog prekomjernog pražnjenja baterije.

1. Uključivanje/isključivanje zvučnika

Dugo pritisnite tipku ① na 2 sekunde da biste uključili ili isključili zvučnik.

Nakon isključivanja i ponovnog uključivanja, zvučnik će imati iste postavke, način reprodukcije i jačinu zvuka koje je imao prije posljednjeg isključivanja.

Nakon svakog punjenja, glasnoća se podešava na najviše 40% najveće jačine zvuka.

2. Način rada Bluetooth

1) Uparivanje Bluetooth uređaja

Uključite zvučnik i uključite način Bluetooth, LED pokazivač trepće. Sada uključite Bluetooth na svojem mobitelu ili drugom uređaju i pokrenite traženje Bluetooth uređaja. U popisu ćete naći stavku BTS Elysium L1 i odaberite povezivanje s tim uređajem. Nakon povezivanja, zvučnik će prijaviti „Device paired“, a LED će prestati treperiti plavo.

Kratko pritisnite tipku ③ kako biste brzo uključili Bluetooth način rada.

2) Bežična reprodukcija glazbe

Jednostavno reproducirajte glazbu na mobilnom telefonu ili glazbenom playeru i slušajte je sa zvučnika.

3) Korištenje funkcije handsfree s mobitelom

Odgovaranje na dolazni poziv

Kratko pritisnite tipku ③ kako biste odgovorili na dolazni poziv.

Završavanje poziva

Ponovno pritisnite tipku ③ kako biste prekinuli tekući poziv.

Ponavljanje zadnjeg poziva

Dvapat pritisnite tipku ③ kako biste nazvali posljednji pozivani broj.

Privatni razgovor

Pritisnite ④ ili ⑤ kako biste tijekom razgovora prebacili način rada između zvučnika i mobitela.

Odbijanje poziva

Dugim pritiskom tipke ③ možete odbiti dolazni poziv.

4) Otkazivanje postojećeg Bluetooth povezivanja

Zvučnik se automatski uparuje s posljednjim Bluetooth uređajem koji ste koristili. Dugo pritisnite tipku ③ da biste izašli iz trenutne Bluetooth veze, a zvučnik će javiti „Device disconnected“. Sada možete upariti zvučnik s drugim uređajem.

3. Glasovne informacije

Nakon uključivanja, zvučnik će reproducirati informacije o trenutnom načinu reprodukcije, na primjer: Bluetooth mode (način Bluetooth), Aux in mode (reprodukcija analognog ulaza), device paired (uređaj je uparen), device disconnected (uređaj nije povezan) itd.

Glasovne informacije možete isključiti duljim pritiskom tipke EQ ⑥.

4. TWS (stereo način)

Uključite dva BTS Elysium L1 zvučnika i prebacite ih na Bluetooth način rada.

Kratkim pritiskom tipke ⑦ na jednom od zvučnika pokrenut će se traženje drugog BTS Elysium L1 zvučnika. Tijekom traženja, LED pokazivač zvučnika treperi naizmjenice narančastim i plavim svjetlima. Oba se zvučnika automatski upare. Nakon uspješnog uparivanja, na zvučniku koji reproducira lijevi kanal svijetli plavi LED, a na zvučniku desnog kanala pokazivač svijetli narančasto.

Nakon 3 sekunde počinje treptati pokazivač LED zvučnika lijevog kanala. Uključite Bluetooth na svom Bluetooth mobilnom telefonu ili nekom drugom uređaju koji može reproducirati i počnite tražiti Bluetooth uređaj. Prikazuje se „BTS Elysium L1“, spojite zvučnike. Kad je priključen zvučnik lijevog kanala, dobit ćete obavijest „Device paired“ i LED će svijetliti plavo. Nakon toga moguća je stereo reprodukcija glazbe korištenjem Bluetooth zvučnika.

Oba uparena zvučnika možete odspojiti od mobitela ili drugog uređaja koji koristite kratkim pritiskom tipke ⑦. Zvučnik će javiti „TWS disconnected“ (TWS je odspojen).

Dugo pritisnite tipku ⑦ na bilo kojem od zvučnika da biste poništili funkciju TWS. Zvučnik će javiti „TWS Cleared“ (TWS otkazan).

Napomena:

1. Za napajanje je potrebno dva adaptera, po jedan za svaki zvučnik.
2. Prije uparivanja zvučnika za korištenje značajke TWS, niti jedan od zvučnika ne smije biti uparen s bilo kojim uređajem, LED pokazivači na oba zvučnika moraju treperiti plavo.
3. Ako je bilo koji od ta dva zvučnika uparen s drugim zvučnikom BTS Elysium L1, najprije prekinite to povezivanje, inače se zvučnici ne mogu upariti. Dugo pritisnite ⑦ na svakom od zvučnika da biste izbrisali postojeću TWS vezu.

5. Podešavanje ekvilizatora

Normalni način rada je zadani način. Kratko pritisnite ⑥ za prebacivanje na način bas ili visoki.

6. Reproduciranje glazbe s MicroSD kartice

Nakon umetanja MicroSD kartice u zvučnik i kratkog pritiska tipke ②, zvučnik ulazi u način reprodukcije s memorijske kartice i reproducirat će glazbu izravno s kartice MicroSD. Prije početka reprodukcije, zvučnik će javiti „Memory card mode“ (reprodukcija s memorijske kartice).

Upozorenje: Zvučnik podržava MicroSD kartice do 32 GB memorije i podržava zvuk u MP3, WMA, WAV, APE i FLAC formatu.



kratki pritisak: reprodukcija/pauza



kratki pritisak: prethodni zapis



dugi pritisak: stišavanje



dugi pritisak: odabir prethodne mape MicroSD kartice



kratki pritisak: sljedeći zapis



dugi pritisak: glasnije



dva pritiska: odabir sljedeće mape na MicroSD kartici

7. Način rada AUX IN

Spojite zvučnik na izvor zvuka (PC, MP3/MP4, mobilni telefon) audio kablom 3,5 mm. Pritisnite kratko tipku ② za ulazak u „AUX IN“ (zvučnik će javiti poruku „AUX IN“). Počet će reprodukcija glazbe iz vanjskog izvora zvuka.

Napomene:

- Ako zvučnik spojite s računalom pomoću 3,5 mm audio kabela, preporučujemo da umjesto USB priključka na računalu koristite adapter marke (5V/2A) za punjenje zvučnika. Snaga napajanja s vašeg računala možda neće biti dovoljna.
- Kratkim pritiskom tipke ①, glazba na zvučniku će se isključiti, ali izvor zvuka reproducira glazbu bez zvuka.

8. FM radio

Da biste pokrenuli FM radio, kratko pritisnite ② (zvučnik će javiti „FM Mode“). Zatim, kad je FM radio uključen, dugo pritisnite ② za pokretanje automatskog pretraživanja i spremanje FM programa. Pritisnite kratko tipke ④/⑤ za prijelaz na prethodni/sljedeći kanal.

9. Čitač kartica

Umetnite MicroSD karticu u zvučnik i isključite ga. USB kabelom spojite zvučnik na računalo. Zvučnik prelazi u način rada čitača kartica, nakon čega se MicroSD kartica može čitati, a datoteke kopirati izravno na računalo.

Napomena: Kad prvi puta koristite ovu značajku, potrebni upravljački program (driver) automatski se instalira na vaše računalo.

10. Inteligentna funkcija uštede energije

Zvuk će se automatski isključiti u sljedećim slučajevima:






- U načinu Bluetooth, ako zvučnik čeka uparivanje dulje od 10 minuta.
- Pritiskom tipke ① u načinu reprodukcije s memorijske kartice / FM radija / AUX IN, reprodukcija se zaustavlja na dulje od 10 minuta.

Napomena: Ponovno pritisnite tipke ① ponovo ćete uključiti zvučnik.

11. Reprodukcija glazbe s USB pogona

Uložite USB pogon u USB utor. Zatim kratko više puta pritisnite tipku ② sve dok zvučnik ne objavi „USB mode“ (način rada USB). Zvučni zapisi s USB pogona se reproduciraju. Uvijek prvo umetnite USB pogon u USB priključak, tek tada je zvučnik moguće prebaciti na USB način rada.

Upozorenje: Zvučnik podržava USB pogone veličine do 32 GB i podržava audio formate MP3, WMA, WAV, APE i FLAC.

-  kratki pritisak: reprodukcija/pauza
-  kratki pritisak: prethodni zapis
-  dugi pritisak: stišavanje
- M** dugi pritisak: odabir prethodne mape USB pogona
-  kratki pritisak: sljedeći zapis
-  dugi pritisak: glasnije
- M** dva pritiska: odabir sljedeće mape USB pogona

12. Punjenje

Ako je baterija zvučnika gotovo ispražnjena, zvučnik će to javiti porukom „battery low“ i tada napunite bateriju koristeći se USB adapterom. Tijekom punjenja zasvijetlit će narančasti LED pokazivač punjenja. Kada je punjenje završeno, LED pokazivač punjenja se isključuje.

Napomene:

- Za punjenje zvučnika koristite samo kvalitetne adaptere.
- Preporučujemo korištenje adaptera sa sljedećim parametrima: 5 V / 2 A
- Uvijek napunite zvučnik odmah nakon što se baterija ispraznila.
- Zvučnik se također može napuniti manjom strujom punjenja. U slučaju punjenja strujom jakosti 500 mA iz standardne USB priključnice računala, punjenje će trajati dugo.

OTKLANJANJE POTEŠKOĆA

Problem	Rješenje
Zvučnik se ne može povezati s Bluetooth uređajem i pravilno reproducirati glazbu.	<ol style="list-style-type: none">1. Provjerite specifikacije/priručnik Bluetooth uređaja (mobilni ili računalo) i provjerite podržava li uređaj A2DP stereo audio prijenos. Ako je tako, uključite A2DP stereo način rada.2. Provjerite je li zvučnik u Bluetooth načinu rada. Ako postoji mnogo Bluetooth uređaja oko vas, možda će vam biti teško pronaći odgovarajući uređaj. U tom slučaju isključite ostale uređaje.
MicroSD / USB pogon ne rade.	<ol style="list-style-type: none">1. Provjerite je li MicroSD/USB pogon u dobrom stanju. Također provjerite jesu li audio datoteke u nekom od podržanih formata: MP3/WMA/WAV/APE/FLAC.2. Pored gore navedenog, možda postoji problem s kompatibilnošću MicroSD/USB pogona. <p>Preporučujemo da prilikom formatiranja MicroSD kartice ili USB pogona zadate format datotečnog sustava FAT 32.</p>
Zvučnik ne reagira i nijedna tipka ne radi.	Došlo je do pogreške unutarnjem sustavu zvučnika. Pokušajte pritisnuti tipku ① i držati je 8 sekundi da biste resetirali zvučnik.
Zvučnik ne izvodi FM program.	<ol style="list-style-type: none">1. Provjerite je li zvučnik u načinu rada FM radio.2. Okrećite zvučnik kako biste postigli što bolju orijentaciju antene, što može poboljšati kvalitetu prijema.3. Provjerite jeste li zvučnik postavili u način rada za prijem FM programa tako što ćete dugim pritiskom tipke ① pokrenuti automatsko traženje FM kanala.

TEHNIČKI PODACI

Zvučnik: 2 × promjera 57 mm, pasivno pojačalo

Snaga: 20 W (2 × 10 W)

Napajanje: DC 5 V / 2 A (Max)

Analogni ulaz AUX IN: 3,5 mm

Frekvencijski raspon FM: 87,5–108 MHz

Ugrađena baterija: 3,7 V / 6600 mAh

Veličina: 220,3 × 102,5 × 102 mm

Vrijeme punjenja: 5 sati (koristeći 5 V / 2 A adapter)

Vrijeme reprodukcije: 7 sati pri jačini zvuka od 70%

Masa: 1,15 kg

UPORABA I ODLAGANJE OTPADA

Papir i karton predati na odlagalište. Foliju, PE vrećice i plastične dijelove ambalaže odložiti u za njih predviđene kontejnere.

ODLAGANJE PROIZVODA PO PRESTANKU KORIŠTENJA

Odlaganje električnih i elektroničkih uređaja (vrijedi u zemljama članicama EU i drugim zemljama u kojima je uveden sustav recikliranja)

Simbol koji se nalazi na proizvodu ili ambalaži označava da se proizvod ne može tretirati kao komunalni otpad domaćinstva. Predajte proizvod na mjestu određenom za recikliranje električne i elektroničke opreme. Pravilnim recikliranjem ovog proizvoda spriječite štetne posljedice po ljudsko zdravlje i po okoliš.

Recikliranje doprinosi očuvanju prirodnih resursa. Želite li više informacija o recikliranju ovog proizvoda, molimo da se obratite lokalnim vlastima, organizaciji ovlaštenoj za preradu otpada ili trgovini u kojoj ste kupili uređaj.



08/05

K+B Progres a.s. ovime izjavljuje da je radijski uređaj tipa ECG BTS Elysium L1 usklađen s Direktivom 2014/53/EU. Cjelokupan tekst EU izjave o sukladnosti na raspolaganju je na internetskoj adresi <http://www.ecg-electro.eu/>.



Zadržano je pravo izmjena teksta i tehničkih podataka.

Upute za uporabu dostupne su na web stranici www.ecg-electro.eu.

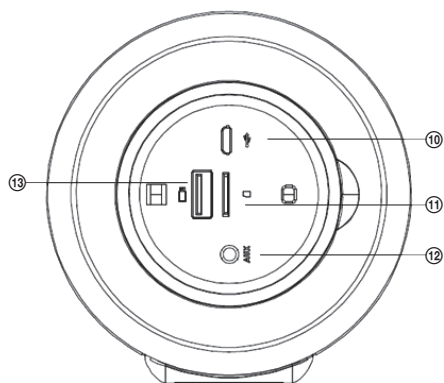
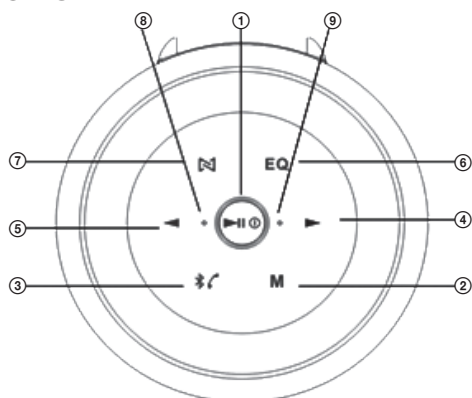
HR/BIH

VARNOSTNI NAPOTKI

Pazljivo preberite in shranite za morebitno kasnejšo uporabo!

- Preden boste aparat začeli uporabljati, temeljito preberite ta priročnik in upoštevajte vse navedene napotke. Priročnik shranite za morebitno nadaljnjo uporabo.
- Upoštevajte vsa opozorila, ki so na aparatu in v dokumentaciji, ki se dobavlja z aparatom.
- Za čiščenje ne uporabljajte tekočih čistilnih sredstev ali čistil v obliki spreja. Za čiščenje uporabljajte vlažno krpico.
- Uporabljajte le tiste pritikline, ki jih priporoča proizvajalec. V nasprotnem primeru obstaja nevarnost telesne poškodbe ali poškodbe aparata.
- Aparata ne postavljajte na nestabilno površino (stojala, vozički, mizice, držala ipd.). Aparat bi lahko padel in le-to lahko povzroči hudo telesno poškodbo otrok in poškodbo aparata.
- Aparat postavite na vodoravno, ravno in trdno površino, kjer je dobro prezračevanje. Nikoli ne prekrivajte prezračevalnih odprtin, lahko bi prišlo do okvare zaradi pregretja. Aparata ne postavljajte v zaprte prostore, kjer ni zadostnega prezračevanja, na primer v vitrine ali med tesne police.
- Aparat se lahko napaja le iz virov, ki so navedeni na tablici aparata. Če niste prepričani glede parametrov vašega napajalnega omrežja, se posvetujte s svojim prodajalcem ali z distributerjem električne energije.
- Električni kabel adapterja naj bo speljan tako, da se prepreči hoja po njem in njegova prekomerna obraba ali podobno. Še posebej bodite pozorni na točke, kjer kabel prihaja iz aparata in v bližini vtikala. Če aparata ne boste uporabljali dalj časa, potegnite iz vtičnice električni kabel. Aparat izključite iz električnega omrežja tudi v primeru nevihte, da ne pride do njegove poškodbe zaradi strele.
- Električna vtičnica mora biti vedno dobro dostopna.
- Ne preobremenite električne vtičnice s priključitvijo prevelikega števila aparatov.
- Aparat zaščitite pred vdorom tekočin ali drugih predmetov in v prezračevalne odprtine aparata ne vtikajte nobenih predmetov, obstaja nevarnost kontakta z nevarno napetostjo znotraj aparata.
- Ne odpirajte omarice aparata. Znotraj ni nobenih nastavljivih delov za uporabnike. Popravila naj izvaja le kvalificirano servisno osebje.
- Baterij ne izpostavljajte toploti, na primer direktnemu soncu, ognju ali podobno.
- V spodaj opisanih primerih izključite aparat iz el. napajanja in kontaktirajte pooblaščen servis:
 - Prišlo je do poškodbe električnega kabla.
 - V aparat je »zašel« tuj delček ali tekočina ali pa je bil le-ta izpostavljen dežju ali vodi.
 - Aparat ne deluje normalno v skladu z navodili za uporabo. Nastavljajte le elemente, ki so opisani v navodilih za uporabo.
 - Na aparatu so vidne očitne spremembe delovanja, ki opozarjajo, da je potreben servis.
- Aparata ne izpostavljajte delovanju virov toplote, kot so radiatorji, ogrevanje ali drugi aparati, ki proizvajajo toploto, na primer ojačevalci.
- Spremembe ali prilagoditve, ki jih izrecno ni odobril za to odgovoren organ, lahko povzročijo izgubo dovoljenja za uporabo aparata.
- Prekomerna glasnost lahko povzroči poškodbo sluha.

OPIS



1. Dolg pritisk: vklop/izklop zvočnika
Kratek pritisk: predvajanje/pavza/utišanje
2. Kratek pritisk: preklapljanje načinov – Bluetooth, FM, predvajanje s spominske kartice Micro SD, predvajanje signala na vhodu AUX, predvajanje z USB
Dolg pritisk: menjava mape pri predvajanju s spominske kartice Micro SD in samodejno iskanje postaj v načinu FM
3. Dolg pritisk: izklop združene naprave Bluetooth/zavrnitev telefonskega klica
Kratek pritisk: vklop načina Bluetooth/sprejem tel. klica/prekinitev tel. klica
Dvojen kratek pritisk: klic na številko zadnjega klica
4. Kratek pritisk: naslednja skladba/naslednji kanal FM
Dolg pritisk: bolj na glas
Dvojen kratek pritisk: preklop klica med telefonom in brezžičnim zvočnikom
5. Kratek pritisk: prejšnja skladba/prejšnji kanal FM
Dolg pritisk: zmanjšanje glasnosti
Dvojen kratek pritisk: preklop klica med telefonom in brezžičnim zvočnikom
6. Izenačevalnik
Kratek pritisk: preklop profilov izenačevalnika – normalen, basi, visoki toni
Dolg pritisk: izklop glasovne navigacije
7. TWS (True wireless stereo – brezžični stereo)
Kratek pritisk: vklop/izklop funkcije TWS
Dolg pritisk: brisanje shranjene združitve TWS
8. LED indikator Bluetooth in TWS
9. LED opozorilna lučka polnjenja
10. Konektor za polnjenje
11. Reža za spominsko kartico Micro SD
12. Analogni vhod (AUX)
13. Konektor za disk USB flash

Lastnosti

- Brezžično predvajanje glasbe (Bluetooth 4.2 stereo) in prostoročna funkcija
- Analogni vhod AUX-IN – možnost uporabe kot zunanjšega zvočnika za računalnik, mobilni telefon, predvajalnike PSP/MP3/MP4 ipd.
- Shranjeni profili izenačevalnika – normalen/basi/visoki toni
- Predvajanje s spominske kartice Micro SD
- Radio FM z vgrajeno anteno, podpira samodejno iskanje postaj
- Čitalec kartic in polnjenje s pomočjo istega USB-kabla

SI

- Predvajanje glasbe z diska USB flash (MP3/WAV/WMA/FLAC/AP), kapaciteta do 32 GB
- Odporen proti brizgajoči vodi – zaščita IPX 6
- Glasovni vodič – pri spremembi načinov in upravljanja pomaga glasovni vodič
- Podpora funkcije TWS – združitev dveh istih zvočnikov omogoča stereo predvajanje

Vsebina embalaže

Brezžičen Bluetooth zvočnik, kabel Micro USB, kabel AUX-IN, Navodila za uporabo

UPORABA APARATA

Pred prvo uporabo popolnoma napolnite vgrajen akumulator/baterijo.

V primeru, da zvočnika ne uporabljate dalj časa, ga vseeno napolnite enkrat na mesec, s čimer se izognete težavam ali poškodbam, ki so posledica preveč praznega akumulatorja/baterije.

1. Vklop/izklop zvočnika

Z dolgim pritiskom na tipko ① za dve sekundi prižgete ali pa ugasnete zvočnik.

Zvočnik si po izklopu in ponovnem vklopu zapomni nastavitvev, način predvajanja in glasnost bosta enaka kot pred zadnjim izklopom.

Po vsakem polnjenju se glasnost nastavi na največ 40 % maksimalne glasnosti.

2. Način Bluetooth

1) Združevanje Bluetooth

Vklopite zvočnik in vstopite v način Bluetooth, kontrolna lučka LED začne utripati. Zdjaj vklopite funkcijo Bluetooth na svojem mobilnem telefonu ali na drugi napravi in začnite iskati naprave Bluetooth. Ponudila se vam bo naprava BTS Elysium L1, ki jo povežite. Po povezavi bo zvočnik sporočil »Device paired« (Naprava je povezana) in indikator LED bo prenehal modro utripati.

S kratkim pritiskom na tipko ③ lahko hitro vklopite način Bluetooth.

2) Brezžično predvajanje glasbe

Enostavno na mobilnem telefonu ali na glasbenem predvajalniku zaženite predvajanje glasbe in jo poslušajte iz zvočnika.

3) Uporaba handsfree z mobilnim telefonom

Sprejem dohodnega klica

S kratkim pritiskom na tipko ③ sprejmete dohodni klic.

Konec klica

S ponovnim pritiskom na tipko ③ končate trenutni klic.

Ponovite zadnjega klica

Z dvojnimi pritiskom na tipko ③ lahko kličete številko zadnjega klica.

Zasebni klic

S pritiskom na tipko ④ ali ⑤ lahko med klicem preklapljate med zvočnikom in telefonom.

Zavrnitev klica

Z dolgim pritiskom na tipko ③ zavrnete dohodni klic.

4) Prekinitev obstoječe Bluetooth povezave

Zvočnik se samodejno združuje z zadnjo uporabljeno napravo Bluetooth. Z dolgim pritiskom na tipko ③ končate trenutno povezavo Bluetooth, zvočnik sporoči »Device disconnected« (Naprava je izključena). Sedaj lahko zvočnik povežete z drugo napravo.

3. Glasovni vodič

Po vklopu zvočnik predvaja informacije o trenutnem načinu predvajanja, npr.: Bluetooth mode (način Bluetooth), Aux in mode (način predvajanja iz analognega vhoda), device paired (naprava je združena), device disconnected (naprava je izključena) itd.

Glasovni vodič lahko izklopite z dolgim pritiskom na tipko EQ ⑥.

4. Funkcija TWS (predvajanje v načinu stereo)

Vklopite dva zvočnika BTS Elysium L1 in oba prekllopite v način Bluetooth.

S kratkim pritiskom na tipko ⑦ na enem od zvočnikov se zažene iskanje drugega zvočnika BTS Elysium L1. Med iskanjem utripa indikator LED zvočnika izmenično z oranžno in modro lučko. Oba zvočnika se samedejno združita. Po uspešnem združevanju na zvočniku, ki predvaja levi kanal, zasveti indikator LED z modro barvo in na zvočniku, ki predvaja desni kanal, sveti indikator LED oranžno.

Po treh sekundah začne indikator LED zvočnika levega kanala utripati. Zdaj vklopite funkcijo Bluetooth na svojem mobilnem telefonu ali na drugem predvajaniku in začnite iskati naprave Bluetooth. Pojavi se »BTS Elysium L1«, povežite zvočnika. Po povezavi zvočnik levega kanala sporoči »Device paired« (Naprava je združena) in indikator LED bo svetil modro. Nato lahko s pomočjo zvočnikov Bluetooth predvajate glasbo v stereo načinu.

Oba združena zvočnika lahko od mobilnega telefona/predvajalnika odklopite s kratkim pritiskom na tipko ⑦. Zvočnik bo sporočil »TWS disconnected« (TWS je izključen).

Z dolgim pritiskom na tipko ⑦ na poljubnem zvočniku lahko prekinete funkcijo TWS. Zvočnik bo sporočil »TWS Cleared« (TWS je prekinjen).

Opomba:

1. Za napajanje sta potrebna dva napajalna adapterja, za vsak zvočnik eden.
2. Pred združevanjem zvočnikov za uporabo funkcije TWS ne sme biti nobeden od zvočnikov združen z nobeno napravo, indikatorja LED na obeh zvočnikih morata utripati modro.
3. Če je katerikoli od obeh zvočnikov združen z drugim zvočnikom BTS Elysium L1, najprej izbrišete to povezavo, drugače zvočnikov ni mogoče združiti. Z dolgim pritiskom na tipko ⑦ na vsakem od zvočnikov zbrišete trenutno povezavo TWS.






5. Nastavitev izenačevalnika

Izhodišnji je normalni način. S kratkim pritiskom na tipko ⑥ preklopite v način basi ali v način visoki toni.

6. Predvajanje glasbe s kartice micro SD

Po vstavitvi kartice Micro SD v zvočniki in po kratkem pritisku na tipko ② se zvočnik preklopi v način predvajanja s spominske kartice in predvaja glasbo neposredno z Micro SD kartice. Pred začetkom predvajanja zvočnik sporoči »Memory card mode« (Način predvajanja s spominske kartice).

Opozorilo: Zvočnik podpira kartice Micro SD do velikosti spomina 32 GB in podpira zvok v formatih MP3, WMA, WAV, APE in FLAC.

-  kratek pritisk: predvajanje/pavza
-  kratek pritisk: prejšnja skladba
-  dolg pritisk: zmanjšanje glasnosti
- M** dolg pritisk: izberite predhodno mapo kartice Micro SD
-  kratek pritisk: naslednja skladba
-  dolg pritisk: povečanje glasnosti
- M** dvojni pritisk: izberite naslednjo mapo kartice Micro SD

7. Način AUX IN

Priključite zvočnik na vir zvoka (PC, MP3/MP4, mobilni telefon) s pomočjo avdio kabla 3,5 mm. S kratkim pritiskom na tipko ② vstopite v način »AUX IN« (zvočnik sporoči način »AUX IN«). Nato se zažene predvajanje glasbe z vira zvoka.

Opombe:

- Če zvočnik povežujete z računalnikom s pomočjo avdio kabla 3,5 mm, priporočamo, da za polnjenje zvočnika uporabite adapter blagovne znamke (5 V/2 A) namesto izhoda USB računalnika. Napajanje iz računalnika morda ne bo zadostovalo.
- S kratkim pritiskom na tipko ① se na zvočniku utiša glasba, vendar vir glasbo na tiho predvaja dalje.

8. Radio FM

Način FM zaženete s kratkim pritiskom na tipko ② (zvočnik sporoči »Mode FM« (način FM)). Nato v načinu FM z dolgim pritiskom na tipko ② zaženete samodejno iskanje in shranjevanje kanalov FM. S kratkim pritiskom na tipki ④/⑤ prestavite na predhodni/naslednji kanal.

9. Čitalec kartic

V zvočnik vstavite kartico Micro SD in ga izklopite. Priključite zvočnik na računalnik s pomočjo kabla USB. Zvočnik se preklopi v način čitalca kartic in nato je mogoče kartico Micro SD neposredno brati in kopirati datoteke na računalnik.

Opomba: Pri prvi uporabi te funkcije se na računalnik samodejno namesti potreben krmilnik.

10. Inteligentna funkcija varčevanja energije

Zvočnik se samodejno izklopi v naslednjih primerih:








- V načinu Bluetooth zvočnik čaka na združevanje dlje kot 10 minut.
- S pritiskom na tipko ① v načinu predvajanja s spominske kartice/v načinu FM/v načinu AUX IN ustavite predvajanje za več kot 10 minut.

Opomba: S ponovnim dolgim pritiskom na tipko ① se zvočnik ponovno vklopi.

11. Predvajanje glasbe z USB

Vstavite disk USB flash v režo USB. Nato za kratko večkrat pritisnete na tipko ②, dokler zvočnik ne sporoči »USB mode« (Način USB)). Zažene se predvajanje glasbenih datotek z diska USB flash. Vedno najprej vstavite disk USB flash v konektor USB, nato lahko zvočnik preklopite v način USB.

Opozorilo: Zvočnik podpira diske USB flash do velikosti spomina 32 GB in podpira zvok v formatih MP3, WMA, WAV, APE in FLAC.

-  kratek pritisk: predvajanje/pavza
-  kratek pritisk: prejšnja skladba
-  dolg pritisk: zmanjšanje glasnosti
- M**  dolg pritisk: izberite predhodno mapo diska USB flash
-  kratek pritisk: naslednja skladba
-  dolg pritisk: povečanje glasnosti
- M**  dvojni pritisk: izberite naslednjo mapo diska USB flash

12. Polnjenje

Če je akumulator zvočnika skoraj prazen, zvočnik to sporoči z obvestilom »battery low« (prazna baterija). Takoj napolnite baterijo s pomočjo adapterja USB. Med polnjenjem sveti oranžen indikator LED polnjenja. Po napolnitvi indikator polnjenja LED ugasne.

Opombe:

- Za polnjenje zvočnika uporabite le kakovosten adapter.
- Priporočamo uporabo adapterja s parametroma: 5 V/2 A.
- Zvočnik vedno napolnite takoj, ko sporoči, da je akumulator prazen.
- Zvočnik lahko polnite tudi z manjšim polnilnim tokom. V primeru polnjenja s tokom 500 mA iz standardnih vrat USB računalnika bo polnjenje trajalo dolgo časa.

REŠEVANJE TEŽAV

Težava	Rešitev
Zvočnik se ne more povezati z napravo Bluetooth in na ustrezen način predvajati glasbe.	<ol style="list-style-type: none">1. Preverite specifikacije/priročnik naprave Bluetooth (mobilnega telefona ali računalnika) in preverite, ali naprava podpira stereo avdio prenos A2DP. Če podpira, vklopite stereo način A2DP.2. Prepričajte se, da je zvočnik v načinu Bluetooth. Če je okoli vas veliko naprav Bluetooth, je lahko iskanje prave naprave težavno. V takšnem primeru izklopite ostale naprave.
Kartica Micro SD/disk USB flash ne deluje.	<ol style="list-style-type: none">1. Prepričajte se, da je kartica Micro SD/disk USB flash v dobrem stanju. Preverite tudi, ali so datoteke v podprtem formatu: MP3/WMA/WAV/APE/FLAC.2. Poleg zgoraj navedenega primer je lahko težava s kompatibilnostjo kartice Micro SD/diska USB flash. Pri formatiranju kartice Micro SD ali diska USB flash priporočamo uporabo datotečnega formata FAT 32.
Zvočnik preneha reagirati in nobena tipka ne deluje.	Najverjetneje je nastala napaka v notranjem sistemu zvočnika. Poskusite dolgo pritisniti na tipko ① in jo pridržite 8 sekund, da se zvočnik ponovno zažene.
Zvočnik ne predvaja kanalov FM.	<ol style="list-style-type: none">1. Prepričajte se, da je zvočnik v okolju s pokritim signalom FM.2. Spremenite smer zvočnika za boljšo smer antene, to lahko izboljša kakovost sprejema.3. Prepričajte se, da ste v načinu FM dolgo pritisnili na tipko ① in tako zagnali samodejno sikanje kanalov FM.

SI

TEHNIČNI PODATKI

Zvočnik: 2x s premerom 57 mm, pasivni oddajnik

Moč: 20 W (2x 10 W)

Napajanje: DC 5 V / 2 A (Max)

Analogni vhod AUX IN: 3,5 mm

Razpon frekvenc FM: 87,5–108 MHz

Vstavljena baterija: 3,7 V / 6600 mAh

Velikost: 220,3 x 102,5 x 102 mm

Čas polnjenja: 5 ur (pri uporabi adapterja 5 V/2 A)

Čas predvajanja: 7 ur pri glasnosti 70 %

Teža: 1,15 kg

UPORABA IN ODSTRANJEVANJE ODPADKOV

Papir in karton dostaviti depozu. Foliju embalaže, PE vrečke, plastične elemente vržiti v kontejner za odlaganje plastike za recikliranje.

ODSTRANJEVANJE IZDELKA PO IZTEKU TRAJANJA

Odstranjevanje električne in elektronske opreme (velja za države članice Evropske unije in druge evropske države, ki izvajajo sistem recikliranja).

Simbol na izdelku ali embalaži pomeni, da se izdelek ne sme obravnavati kot komunalni odpadke. Dostaviti izdelek na lokacijo, namenjeno za recikliranje električne in elektronske opreme. Preprečite negativni vpliv na zdravje ljudi in okolje z pravilnim recikliranjem izdelka. Recikliranje ohranja naravne vire. Za več informacij o recikliranju tega izdelka se lahko obrnete na lokalne oblasti, lokalne organizacije ali trgovino, kjer ste izdelek kupili.



08/05

S tem K+B Progres, a.s. izjavlja, da je tip radijskega aparata ECG BTS Elysium L1 v skladu z direktivo 2014/53/EU. Celotno besedilo EU Izjave o skladnosti najdete na spletni strani: www.ecg-electro.eu.



Pridržujemo si pravico do urejanja besedila in tehničnih parametrov.

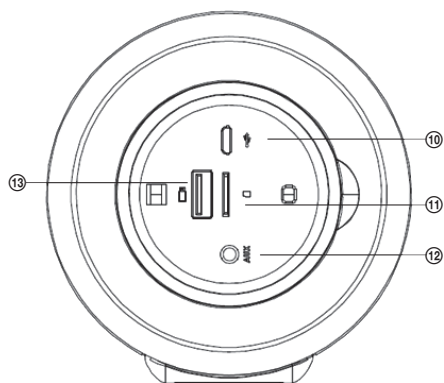
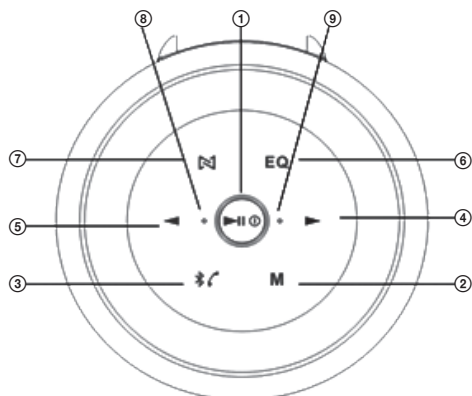
Navodila za uporabo so na razpolago na spletnih straneh www.ecg-electro.eu.

SIGURNOSNO UPUTSTVO

Pročitajte pažljivo i sačuvajte za buduću upotrebu!

- Pre nego što pokrenete uređaj, pažljivo pročitajte ovaj priručnik i sledite navedeno uputstvo. Uputstvo sačuvajte za buduće potrebe.
- Pridržavajte se svih upozorenja na proizvodu i u priloženoj dokumentaciji.
- Ne koristite sredstva za čišćenje u tekućem obliku ili u spreju. Za čišćenje koristite vlažnu krpu.
- Koristite samo pribor koji je odobrio proizvođač. U suprotnom postoji opasnost od povreda ili oštećenja.
- Uređaj nemojte stavljati na nestabilne površine: police, kolica, stolove, nosače i slično. Uređaj bi u tom slučaju mogao pasti, što može dovesti do ozbiljnih povreda dece ili odraslih i do oštećenja uređaja.
- Uređaj postavite na vodoravnu, ravnu i čvrstu površinu s dobrom ventilacijom. Nikada nemojte pokrivati ventilacione otvore jer to može izazvati kvar zbog pregrevanja. Uređaj nemojte smeštati u zatvorene prostore s nedovoljno ventilacije kao što su ormari, vitrine ili nedovoljno prostrane police.
- Uređaj smete spojiti samo na izvor napajanja koji odgovara veličinama navedenim na oznaci uređaja. Ako niste sigurni koje su karakteristike vaše električne mreže, posavetujte se s vašim prodavačem ili distributerom električne energije.
- Kabl za napajanje adaptera treba položiti tako da se onemogućí spoticanje o njega, prejako zatezanje ili nagnjećenje. Posebnu pažnju obratite na mesta na kojima kabl izlazi iz uređaja i iz utičnice. Ako uređaj nećete koristiti duže vreme, isključite kabl za napajanje. Uređaj isključite iz električne mreže i u slučaju nevremena kako ne bi došlo do oštećenja izazvanog udarom groma.
- Električna utičnica mora biti uvek lako dostupna.
- Nemojte izazivati preopterećenje električne utičnice priključivanjem prevelikog broja potrošača.
- Uređaj obavezno zaštitite od ulaska tečnosti i stranih predmeta i nemojte stavljati nikakve predmete u ventilacione otvore jer postoji opasnost od dodira s naponima koji mogu predstavljati opasnost.
- Ne otvarajte kućište uređaja. Unutra se ne nalaze delovi koje bi korisnik sam mogao podešavati. Popravke poverite isključivo kvalifikovanim osobama.
- Ne izlažite baterije povišenoj toploti poput sunca, vatre i sličnom.
- U dole navedenim slučajevima isključite uređaj iz električne mreže i obratite se ovlašćenom servisu.
 - Došlo je do oštećenja kabla za napajanje.
 - U uređaj je prodrla tečnost ili neki strani predmet, ili je uređaj bio izložen kiši ili vodi.
 - Uređaj ne funkcioniše normalno kako je to opisano u uputstvu za upotrebu. Podešavajte samo elemente koji su navedeni u uputstvu.
 - Na uređaju je uočljiva značajna promena u radu koja ukazuje na to da je potrebno izvršiti servisiranje.
- Uređaj nemojte izlagati delovanju izvora toplote kao što su radijatori, grejalice ili drugi uređaji koji proizvode toplotnu energiju (npr. pojačala).
- Izmene ili promene koje nisu izričito odobrene mogu dovesti do gubitka prava na korišćenje uređaja.
- Prekomerna jačina zvuka može uzrokovati oštećenje sluha.

OPIS



1. Dugi pritisak: uključivanje/isključivanje zvučnika
Kratki pritisak: reprodukcija/pauza/bez zvuka
2. Kratki pritisak: promena režima rada – Bluetooth, FM, reprodukcija s MicroSD kartice, reprodukcija ulaznog signala AUX, reprodukcija s USB memorije
Dugi pritisak: promena mape pri reprodukciji s MicroSD memorijske kartice i automatsko traženje stanice u FM modu
3. Dugi pritisak: rasparivanje uparenog uređaja Bluetooth / odbijanje telefonskog poziva
Kratki pritisak: uključivanje režima rada Bluetooth / primanje telefonskih poziva / prekidanje telefonskog poziva
Dva kratka pritiska: biranje poslednjeg pozivanog broja
4. Kratki pritisak: sledeći zvučni zapis / sledeća FM stanica
Dugi pritisak: glasnije
Dva kratka pritiska: prebacivanje između telefona i bežičnog zvučnika
5. Kratki pritisak: prethodni zvučni zapis / prethodna FM stanica
Dugi pritisak: utišavanje
Dva kratka pritiska: prebacivanje između telefona i bežičnog zvučnika
6. Ekvilajzer
Kratki pritisak: prebacivanje profila ekvilajzera – normalno, bas, visoki
Dugi pritisak: isključivanje glasovnih naredbi
7. TWS (True Wireless Stereo – verna bežična stereo reprodukcija)
Kratki pritisak: uključivanje / isključivanje TWS-a
Dugi pritisak: briše uskladištena uparivanja TWS-a
8. Led pokazivač Bluetooth i TWS
9. LED pokazivač napunjenosti
10. Priključak za punjenje
11. Slot za MicroSD memorijsku karticu
12. Analogni ulaz (AUX)
13. Priključak za USB memoriju

Svojstva

- Bežična reprodukcija muzike (Bluetooth 4.2 stereo) i handsfree
- Analogni ulaz AUX-IN – mogućnost upotrebe kao spoljni zvučnik za PC, mobilni telefon, PSP / MP3 / MP4 uređaje itd.
- Pohranjeni profili ekvilajzera – normalno/basovi/visoki
- Reprodukcija s MicroSD memorijske kartice
- FM radio s ugrađenom antenom, podržava automatsko pretraživanje stanica

- Čitač kartica i punjenje pomoću istog USB kabela
- Reprodukujte muziku s USB memorije (MP3/WAV/WMA/FLAC/AP), do 32 GB
- Zaštita od kapljica vode – razred zaštite IPX 6
- Glasovne informacije – glasovne informacije olakšavaju odabir režima rada i upravljanje
- Podrška za TWS – uparivanje 2 identična zvučnika omogućuje stereo reprodukciju

Sadržaj pakovanja

Bežični Bluetooth zvučnik, Micro USB kabl, AUX-IN kabl, Uputstvo za upotrebu

KORIŠĆENJE UREĐAJA

Pre prvog korišćenja potpuno napunite ugrađenu bateriju.

Ako ne koristite zvučnik duže vreme, napunite ga jednom mesečno da biste izbegli probleme ili oštećivanje zbog prekomernog pražnjenja baterije.

1. Uključivanje/isključivanje zvučnika

Dugo pritisnite taster ① na 2 sekunde da biste uključili ili isključili zvučnik.

Nakon isključivanja i ponovnog uključivanja, zvučnik će imati iste postavke, način reprodukcije i jačinu zvuka koje je imao pre poslednjeg isključivanja.

Nakon svakog punjenja, jačina zvuka se podešava na najviše 40% najveće jačine zvuka.

2. Režim rada Bluetooth

1) Uparivanje Bluetooth uređaja

Uključite zvučnik i uključite režim Bluetooth, LED pokazivač trepće. Sada uključite Bluetooth na svom mobilnom telefonu ili drugom uređaju i pokrenite traženje Bluetooth uređaja. U popisu ćete naći stavku BTS Elysium L1 i odaberite povezivanje s tim uređajem. Nakon povezivanja, zvučnik će prijaviti „Device paired“, a LED će prestati da treperi plavo.

Kratko pritisnite taster ③ da biste brzo uključili Bluetooth režim rada.

2) Bežična reprodukcija muzike

Jednostavno reprodukujte muziku na mobilnom telefonu ili muzičkom plejeru i slušajte je sa zvučnika.

3) Korišćenje funkcije handsfree s mobilnim telefonom

Odgovaranje na dolazni poziv

Kratko pritisnite taster ③ da biste odgovorili na dolazni poziv.

Završavanje poziva

Ponovno pritisnite taster ③ da biste prekinuli tekući poziv.

Ponavljanje zadnjeg poziva

Dvapat pritisnite taster ③ da biste nazvali poslednji pozivani broj.

Privatni razgovor

Pritisnite ④ ili ⑤ da biste tokom razgovora prebacili način rada između zvučnika i mobilnog telefona.

Odbijanje poziva

Dugim pritiskom tastera ③ možete odbiti dolazni poziv.

4) Otkazivanje postojećeg Bluetooth povezivanja

Zvučnik se automatski uparuje s poslednjim Bluetooth uređajem koji ste koristili. Dugo pritisnite taster ③ da biste izašli iz trenutne Bluetooth veze, a zvučnik će javiti „Device disconnected“. Sada možete upariti zvučnik s drugim uređajem.

3. Glasovne informacije

Nakon uključivanja, zvučnik će reprodukovati informacije o trenutnom režimu reprodukcije, na primer: Bluetooth mode (režim Bluetooth), Aux in mode (reprodukcija analognog ulaza), device paired (uređaj je uparen), device disconnected (uređaj nije povezan) itd.

Glasovne informacije možete isključiti dužim pritiskom tastera EQ ⑥.

4. TWS (stereo režim)

Uključite dva BTS Elysium L1 zvučnika i prebacite ih na Bluetooth režim rada.

Kratkim pritiskom tastera ⑦ na jednom od zvučnika pokreneće se traženje drugog BTS Elysium L1 zvučnika. Tokom traženja, LED pokazivač zvučnika treperi naizmenično narandžastim i plavim svetlima. Oba zvučnika se automatski upare. Nakon uspešnog uparivanja, na zvučniku koji reprodukuje levi kanal svetli plavi LED, a na zvučniku desnog kanala pokazivač svetli narandžasto.

Nakon 3 sekunde počinje treptati pokazivač LED zvučnika levog kanala. Uključite Bluetooth na svom Bluetooth mobilnom telefonu ili nekom drugom uređaju koji može reprodukovati i počnite tražiti Bluetooth uređaj. Prikazuje se „BTS Elysium L1“, spojite zvučnike. Kad je priključen zvučnik levog kanala, dobit ćete obaveštenje „Device paired“ i LED će svetleti plavo. Nakon toga je moguća stereo reprodukcija muzike korišćenjem Bluetooth zvučnika.

Oba uparena zvučnika možete raspariti od mobilnog telefona ili drugog uređaja koji koristite kratkim pritiskom tastera ⑦. Zvučnik će javiti „TWS disconnected“ (TWS je rasparen).

Dugo pritisnite taster ⑦ na bilo kojem od zvučnika da biste poništili funkciju TWS. Zvučnik će javiti „TWS Cleared“ (TWS otkazan).

Napomena:

1. Za napajanje su potrebna dva adaptera, po jedan za svaki zvučnik.
2. Pre uparivanja zvučnika za korišćenje funkcije TWS, nijedan od zvučnika ne sme biti uparen s bilo kojim uređajem, LED pokazivači na oba zvučnika moraju treperiti plavo.
3. Ako je bilo koji od ta dva zvučnika uparen s drugim zvučnikom BTS Elysium L1, najpre prekinite to povezivanje, inače se zvučnici ne mogu upariti. Dugo pritisnite ⑦ na svakom od zvučnika da biste izbrisali postojeću TWS vezu.

5. Podešavanje ekvilajzera

Normalan režim rada je zadati režim. Kratko pritisnite ⑥ za prebacivanje na režim bas ili visoki.

6. Reprodukovanje muzike s MicroSD kartice

Nakon stavljanja MicroSD kartice u zvučnik i kratkog pritiska tastera ②, zvučnik ulazi u režim reprodukcije s memorijske kartice i reprodukuje muziku direktno s kartice MicroSD. Pre početka reprodukcije, zvučnik će javiti „Memory card mode“ (reprodukcija s memorijske kartice).

Upozorenje: Zvučnik podržava MicroSD kartice do 32 GB memorije i podržava zvuk u MP3, WMA, WAV, APE i FLAC formatu.

- ▶⏪ kratki pritisak: reprodukcija/pauza
- ◀ kratki pritisak: prethodni zapis
- ▶▶ dugi pritisak: utišavanje
- M** dugi pritisak: odabir prethodne mape MicroSD kartice
- ▶▶ kratki pritisak: sledeći zapis
- ▶▶ dugi pritisak: glasnije
- M** dva pritiska: odabir sledeće mape na MicroSD kartici

7. Režim rada AUX IN

Spojite zvučnik na izvor zvuka (PC, MP3/MP4, mobilni telefon) audio-kablom 3,5 mm. Pritisnite kratko taster ② za ulazak u „AUX IN“ (zvučnik će javiti poruku „AUX IN“). Počće reprodukcija muzike sa spoljnog izvora zvuka.

Napomene:

- Ako zvučnik spojite s računarem pomoću 3,5 mm audio-kabla, preporučujemo da umesto USB priključka na računaru koristite adapter marke (5V/2A) za punjenje zvučnika. Snaga napajanja s vašeg računara možda neće biti dovoljna.
- Kratkim pritiskom tastera ①, muzika na zvučniku će se isključiti, ali izvor zvuka reprodukuje muziku bez zvuka.

8. FM radio

Da biste pokrenuli FM radio, kratko pritisnite ② (zvučnik će javiti „FM Mode“). Zatim, kad je FM radio uključen, dugo pritisnite ② za pokretanje automatskog pretraživanja i spremanje FM programa. Pritisnite kratko tastere ④/⑤ za prelaz na prethodni/sledeći kanal.

9. Čitač kartica

Stavite MicroSD karticu u zvučnik i isključite ga. USB kablom spojite zvučnik na računar. Zvučnik prelazi u režim rada čitača kartica, nakon čega se MicroSD kartica može čitati, a datoteke kopirati direktno na računar.

Napomena: Kad prvi put koristite ovu funkciju, potrebni upravljački program (driver) automatski se instalira na vaš računar.

10. Inteligentna funkcija uštede energije

Zvuk će se automatski isključiti u sledećim slučajevima:






- U režimu Bluetooth, ako zvučnik čeka uparivanje duže od 10 minuta.
- Pritiskom tastera ① u režimu reprodukcije s memorijske kartice / FM radija / AUX IN, reprodukcija se zaustavlja na duže od 10 minuta.

Napomena: Ponovno pritisnite taster ① ponovo ćete uključiti zvučnik.

11. Reprodukcija muzike s USB memorije

Ubacite USB memoriju u USB port. Zatim više puta kratko pritisnite taster ② sve dok zvučnik ne objavi „USB mode“ (režim rada USB). Zvučni zapisi s USB memorije se reprodukuju. Uvek prvo stavite USB memoriju u USB priključak, tek tada je zvučnik moguće prebaciti na USB režim rada.

Upozorenje: Zvučnik podržava USB memorije veličine do 32 GB i podržava audio-formate MP3, WMA, WAV, APE i FLAC.

-  kratki pritisak: reprodukcija/pauza
-  kratki pritisak: prethodni zapis
-  dugi pritisak: utišavanje
- M** dugi pritisak: odabir prethodne mape USB memorije
-  kratki pritisak: sledeći zapis
-  dugi pritisak: glasnije
- M** dva pritiska: odabir sledeće mape USB memorije

12. Punjenje

Ako je baterija zvučnika gotovo ispražnjena, zvučnik će to javiti porukom „battery low“ i tada napunite bateriju pomoću USB adaptera. Tokom punjenja će zasvetliti narandžasti LED pokazivač punjenja. Kada je punjenje završeno, LED pokazivač punjenja se isključuje.

Napomene:

- Za punjenje zvučnika koristite samo kvalitetne adaptere.
- Preporučujemo korišćenje adaptera sa sledećim parametrima: 5 V / 2 A
- Uvek napunite zvučnik odmah nakon što se baterija ispraznila.
- Zvučnik se može napuniti i slabijom strujom. U slučaju punjenja strujom snage 500 mA iz standardne USB priključnice računara, punjenje će trajati dugo.

OTKLANJANJE POTEŠKOĆA

Problem	Rešenje
Zvučnik se ne može povezati s Bluetooth uređajem i pravilno reprodukovati muziku.	<ol style="list-style-type: none">1. Proverite specifikacije/priručnik Bluetooth uređaja (mobilni telefon ili računar) i proverite podržava li uređaj A2DP stereo audio-prenos. Ako je tako, uključite A2DP stereo režim rada.2. Proverite da li je zvučnik u Bluetooth režimu rada. Ako postoji mnogo Bluetooth uređaja oko vas, možda će vam biti teško pronaći odgovarajući uređaj. U tom slučaju isključite ostale uređaje.
MicroSD / USB memorija ne rade.	<ol style="list-style-type: none">1. Proverite da li je MicroSD/USB memorija u dobrom stanju. Takođe proverite da li su audio-datoteke u nekom od podržanih formata: MP3/WMA/WAV/APE/FLAC.2. Pored gore navedenog, možda postoji problem s kompatibilnošću MicroSD/USB memorije. <p>Preporučujemo da prilikom formatiranja MicroSD kartice ili USB memorije zadate format sistema datoteka FAT 32.</p>
Zvučnik ne reaguje i nijedan taster ne radi.	Došlo je do greške unutrašnjem sistemu zvučnika. Pokušajte da pritisnete taster ① i držite ga 8 sekundi da biste resetovali zvučnik.
Zvučnik ne izvodi FM program.	<ol style="list-style-type: none">1. Proverite je li zvučnik u režimu rada FM radio.2. Okrećite zvučnik da biste postigli što bolju orijentaciju antene, što može poboljšati kvalitet prijema.3. Proverite da li ste zvučnik postavili u režim rada za prijem FM programa tako što ćete dugim pritiskom tastera ① pokrenuti automatsko traženje FM kanala.

SR/MNE

TEHNIČKI PODACI

Zvučnik: 2 × prečnika 57 mm, pasivno pojačalo

Snaga: 20 W (2 × 10 W)

Napajanje: DC 5 V / 2 A (Max)

Analogni ulaz AUX IN: 3,5 mm

Frekvencijski raspon FM: 87,5–108 MHz

Ugrađena baterija: 3,7 V / 6600 mAh

Veličina: 220,3 × 102,5 × 102 mm

Vreme punjenja: 5 sati (koristeći 5 V / 2 A adapter)

Vreme reprodukcije: 7 sati pri jačini zvuka od 70%

Masa: 1,15 kg

UPOTREBA I ODLAGANJE OTPADA

Papir i karton dostaviti deponiji. Foliju ambalaže, PE kese, plastične elemente odložiti u plastične kontejnere za recikliranje.

ZBRINJAVANJE PROIZVODA PO ISTEKU ROKA TRAJANJA

Zbrinjavanje električne i elektronske opreme (vredi za zemlje članice EU i druge evropske zemlje koje provode sistem recikliranja).

Simbol na proizvodu ili ambalaži znači da se proizvod ne sme tretirati kao komunalni otpad. Predati proizvod lokaciji namenjenoj za recikliranje električne i elektronske opreme. Sprečite negativni uticaj po ljudsko zdravlje i okolinu pravilnim recikliranjem proizvoda. Recikliranje pomaže očuvanju prirodnih resursa. Za više informacija o recikliranju ovog proizvoda obratite se lokalnim vlastima, organizacijama ili prodavnicima gde ste proizvod kupili.



08/05

K+B Progres a.s. ovim izjavljuje da je radio-uređaj tipa ECG BTS Elysium L1 usklađen s Direktivom 2014/53/EU. Celokupan tekst EU izjave o usklađenosti na raspolaganju je na internet adresi <http://www.ecg-electro.eu/>.



Zadržavamo pravo na izmenu teksta i tehničkih parametara.

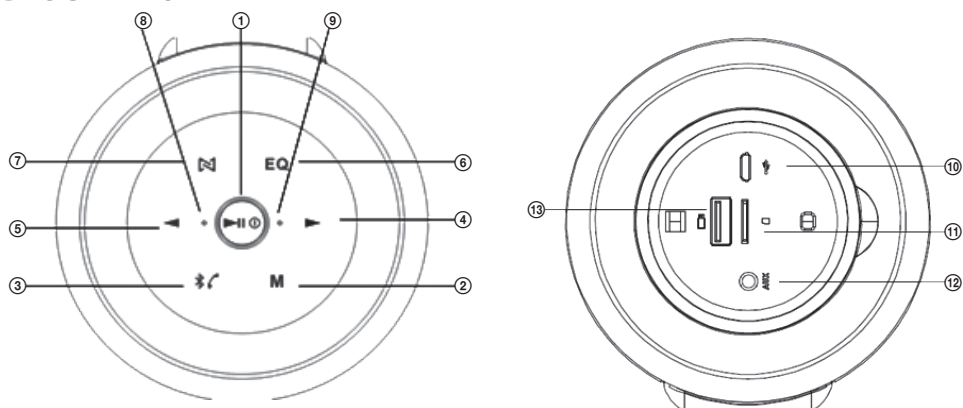
SR/MNE

CONSIGNES DE SECURITE

Lisez attentivement et conservez pour un usage futur !

- Avant de commencer à utiliser l'appareil, lisez attentivement le présent manuel et suivez les instructions y figurant. Conservez le mode d'emploi pour éventuellement le consulter dans le futur.
- Respectez l'ensemble des avertissements figurant sur l'appareil et dans la documentation fournie avec celui-ci.
- N'utilisez pas de produits de nettoyage liquides ou en spray. Nettoyez l'appareil avec un chiffon humide.
- Utilisez exclusivement les accessoires recommandés par le fabricant. Dans le cas contraire, il existe un risque d'accident ou d'endommagement de l'appareil.
- Ne posez pas l'appareil sur des surfaces instables (supports, chariots, tablettes, accroches, etc.). L'appareil pourrait tomber et entraîner des blessures graves chez les enfants ou les adultes, et un endommagement de l'appareil.
- Posez l'appareil sur une surface horizontale, plane et solide, avec une bonne aération. Ne recouvrez jamais les orifices de ventilation, risque de défaillance par surchauffe. Ne placez pas l'appareil dans des espaces confinés avec une ventilation insuffisante, par exemple dans des vitrines ou des étagères étroites.
- L'appareil ne peut être alimenté qu'à partir des sources d'alimentation figurant sur sa plaque signalétique. Si vous avez un doute sur les paramètres de votre secteur, prenez conseil auprès de votre revendeur ou de votre fournisseur d'électricité.
- Le cordon d'alimentation de l'adaptateur doit être conduit de manière à éviter de marcher dessus ou de l'étirer ou écraser excessivement. Faites particulièrement attention aux endroits où le câble sort de l'appareil, et à proximité de la fiche. Si vous n'utilisez pas l'appareil pendant un temps prolongé, retirez le câble d'alimentation de la prise électrique. Débranchez également l'appareil du secteur en cas d'orage, afin d'éviter un endommagement par la foudre.
- La prise électrique doit être en permanence facile d'accès.
- Ne surchargez pas les prises électriques en raccordant un trop grand nombre d'appareils.
- Protégez l'appareil contre la pénétration de liquides et d'objets étrangers, et n'insérez aucun objet dans les orifices de ventilation de l'appareil, risque de contact avec la tension dangereuse à l'intérieur de l'appareil.
- N'ouvrez pas le boîtier de l'appareil. A l'intérieur ne se trouve aucun élément réglable par l'utilisateur. Confiez la réparation uniquement à un personnel qualifié du service après-vente.
- N'exposez pas les piles à une température excessive, soleil direct, feu et autres.
- Débranchez l'appareil du secteur et adressez-vous à un service après-vente agréé en cas de survenue des situations suivantes :
 - Le câble d'alimentation a été endommagé.
 - Un objet étranger ou un liquide a pénétré dans l'appareil, ou celui-ci a été exposé à la pluie ou à l'eau.
 - L'appareil ne fonctionne pas de manière normale selon le mode d'emploi. Réglez uniquement les éléments décrits dans le mode d'emploi.
 - Le fonctionnement de l'appareil présente des changements notables, signalant la nécessité d'une intervention de maintenance.
- N'exposez pas l'appareil à des sources de chaleur comme les radiateurs, chauffage ou autres appareils produisant de la chaleur, par exemple les amplificateurs.
- Les changements ou modifications non explicitement agréés par un organisme compétent peuvent conduire à une perte d'autorisation d'utiliser l'appareil.
- Un volume excessif peut endommager l'audition.

DESCRIPTION



1. Appui long : marche/arrêt du haut-parleur
Appui bref : lecture/pause/silence
2. Appui bref : commutation des modes – Bluetooth, FM, lecture depuis carte mémoire Micro SD, lecture de signal à l'entrée AUX, lecture depuis USB
Appui long : changement de dossier lors de la lecture depuis carte mémoire Micro SD et recherche automatique des stations en mode FM
3. Appui long : déconnexion de l'équipement Bluetooth couplé / refuser un appel téléphonique
Appui bref : démarrage du mode Bluetooth / accepter un appel téléphonique / raccrocher un appel téléphonique
Double appui bref : appel au numéro de la dernière conversation
4. Appui bref : chanson suivante / chaîne FM suivante
Appui long : augmentation du volume
Double appui bref : passage de l'appel entre le téléphone et le haut-parleur sans fil
5. Appui bref : chanson précédente / chaîne FM précédente
Appui long : réduction du volume
Double appui bref : passage de l'appel entre le téléphone et le haut-parleur sans fil
6. Egaliseur
Appui bref : passage entre les profils de l'égaliseur – normal, basses, aiguës
Appui long : arrêt de la navigation vocale
7. TWS (True wireless stereo – stéréo sans fil)
Appui bref : marche/arrêt de la fonction TWS
Appui long : suppression du couplage TWS en mémoire
8. Indicateur DEL Bluetooth et TWS
9. Indicateur DEL de charge
10. Connecteur de charge
11. Fente pour carte mémoire Micro SD
12. Entrée analogique (AUX)
13. Connecteur pour clé USB

Caractéristiques

- Lecture de musique sans fil (Bluetooth 4.2 stéréo) et fonction mains libres
- Entrée analogique AUX-IN – possibilité d'utilisation comme haut-parleur externe pour ordinateur, téléphone portable, lecteurs PSP/MP3/MP4, etc.
- Profils d'égaliseur en mémoire – normal/basses/aiguës
- Lecture depuis carte mémoire Micro SD
- Radio FM avec antenne intégrée, supporte la recherche automatiques de stations

FR

- Lecteur de carte et recharge avec le même câble USB
- Lecture de musique depuis clé USB (MP3/WAV/WMA/FLAC/AP), capacité jusqu'à 32 GB
- Résiste aux projections d'eau – protection IPX 6
- Assistant vocal – lors des changements de mode et des commandes, une assistance vocale est disponible
- Support de la fonction TWS – couplage de 2 haut-parleurs identiques pour la lecture stéréo

Contenu de l'emballage

Haut-parleur Bluetooth sans fil, câble Micro USB, câble AUX-IN, Manuel d'utilisation

UTILISATION DE L'APPAREIL

Avant la première utilisation, rechargez complètement l'accumulateur intégré.

Si vous n'utilisez pas le haut-parleur pendant une période prolongée, rechargez-le une fois par mois afin de prévenir des problèmes ou un endommagement à cause d'un déchargement excessif de l'accumulateur.

1. Marche/arrêt du haut-parleur

Appuyez de manière prolongée sur la touche ① pendant 2 secondes pour allumer ou éteindre le haut-parleur. Après l'arrêt et la remise en marche, le haut-parleur se rappelle la configuration, le mode de lecture et le volume seront les mêmes qu'avant le dernier arrêt.

Après chaque charge, le volume est ajusté au maximum à 40% du volume maximal.

2. Mode Bluetooth

1) Couplage Bluetooth

Allumez le haut-parleur et passez en mode Bluetooth, le voyant DEL se met à clignoter. Désormais, veuillez activer la fonction Bluetooth sur votre équipement mobile ou autre et commencez la recherche de l'équipement Bluetooth. Est proposé l'équipement BTS Elysium L1, que vous connecterez. Après la connexion, le haut-parleur indique « Device paired » (Équipement connecté) et l'indicateur DEL cesse de clignoter en bleu.

Appuyez brièvement sur la touche ③ pour activer rapidement le mode Bluetooth.

2) Lecture de musique sans fil

Lancez simplement la lecture de la musique sur le téléphone mobile ou le lecteur et écoutez depuis le haut-parleur.

3) Utilisation mains libres avec téléphone portable

Réception d'appel entrant

Appuyez brièvement sur la touche ③ pour recevoir un appel entrant.

Fin d'appel

Appuyez à nouveau sur la touche ③ pour terminer un appel entrant.

Rappeler le dernier numéro

Appuyez deux fois sur la touche ③ pour rappeler le numéro de la dernière conversation.

Appel privé

Appuyez sur la touche ④ ou ⑤ pour basculer entre le haut-parleur et le téléphone pendant la conversation.

Refuser un appel

Appuyez longuement sur la touche ③ pour refuser un appel entrant.

4) Annulation de la connexion Bluetooth existante

Le haut-parleur se couple automatiquement avec le dernier équipement Bluetooth utilisé. Appuyez longuement sur la touche ③ pour mettre fin à la connexion Bluetooth actuelle, le haut-parleur indique « Device disconnected » (Équipement déconnecté). Vous pouvez maintenant coupler le haut-parleur avec un autre équipement.

3. Assistant vocal

Après la mise en marche, le haut-parleur lit l'information sur le mode de lecture actuel, par exemple : Bluetooth mode (mode Bluetooth), Aux in mode (mode de lecture depuis entrée analogique), device paired (équipement couplé), device disconnected (équipement déconnecté), etc.

Vous pouvez désactiver l'assistant vocal en appuyant longuement sur la touche EQ ⑥.

4. Fonction TWS (lecture en mode stéréo)

Allumez deux haut-parleurs BTS Elysium L1 et mettez les deux en mode Bluetooth.

Appuyez brièvement sur la touche ⑦ sur l'un des haut-parleurs pour activer la recherche du second haut-parleur BTS Elysium L1. Au cours de la recherche, l'indicateur DEL du haut-parleur clignote en alternance en orange et en bleu. Les deux haut-parleurs se couplent automatiquement. Après le couplage réussi, l'indicateur DEL s'allume en bleu sur le haut-parleur qui joue le canal gauche, l'indicateur DEL s'allume en orange sur le haut-parleur qui joue le canal droit.

Après 3 secondes, l'indicateur DEL du haut-parleur du canal gauche se met à clignoter. Désormais, activez la fonction Bluetooth sur votre équipement mobile Bluetooth ou autre lecteur et commencez la recherche de l'équipement Bluetooth. « BTS Elysium L1 » apparaît, connectez les haut-parleurs. Après la connexion du haut-parleur du canal gauche est annoncé « Device paired » (équipement couplé) et l'indicateur DEL s'allume en bleu. Ensuite, vous pouvez lire la musique en mode stéréo à l'aide des haut-parleurs Bluetooth.

Vous pouvez déconnecter les deux haut-parleurs couplés du téléphone mobile/lecteur en appuyant brièvement sur la touche ⑦. Le haut-parleur annonce « TWS disconnected » (TWS déconnecté).

Appuyez longuement sur la touche ⑦ sur l'un des haut-parleurs pour annuler la fonction TWS. Le haut-parleur annonce « TWS cleared » (TWS annulé).

Note :

1. L'alimentation nécessite deux adaptateurs d'alimentation, un pour chaque haut-parleur.
2. Avant le couplage des haut-parleurs pour utiliser la fonction TWS, aucun des haut-parleurs ne doit être couplé avec un équipement, les indicateurs DEL sur les deux haut-parleurs doivent clignoter en bleu.
3. Si l'un des deux haut-parleurs est couplé avec un autre haut-parleur BTS Elysium L1, supprimez d'abord cette connexion, autrement le couplage est impossible. Appuyez longuement sur la touche ⑦ sur chacun des haut-parleurs pour supprimer la connexion TWS existante.






5. Configuration de l'égaliseur

Le mode normal est par défaut. Appuyez brièvement sur la touche ⑥ pour passer en mode basses ou en mode aiguës.

6. Lecture de musique depuis une carte micro SD

Après l'insertion de la carte Micro SD dans le haut-parleur et une brève pression sur la touche ②, le haut-parleur passe en mode lecture depuis carte mémoire et lit la musique directement depuis la carte Micro SD. Avant le démarrage de la lecture, le haut-parleur annonce « Memory card mode » (Mode lecture depuis carte mémoire).

Avertissement : Le haut-parleur supporte les cartes Micro SD jusqu'à une capacité de 32 GB et supporte le son aux formats MP3, WMA, WAV, APE et FLAC.

-  appui bref : lecture / pause
-  appui bref : morceau précédent
-  appui long : réduction du volume
- M** appui long : sélectionner le dossier précédent de la carte Micro SD
-  appui bref : morceau suivant
-  appui long : augmentation du volume
- M** appui double : sélectionner le dossier suivant de la carte Micro SD

7. Mode AUX IN

Connectez les haut-parleurs à la source de son (PC, MP3/MP4, téléphone mobile) avec le câble audio 3,5mm. D'un appui bref sur la touche ②, vous passerez en mode « AUX IN » (le haut-parleur annonce le mode « AUX IN »). Ensuite est activée la lecture de la musique depuis la source sonore.

Notes :

- Si vous connectez le haut-parleur à un ordinateur à l'aide du câble audio 3,5mm, nous recommandons d'utiliser pour la recharge du haut-parleur un adaptateur de marque (5 V/2 A) au lieu du port USB de l'ordinateur. L'alimentation depuis l'ordinateur peut être insuffisante.
- Une brève pression sur la touche ① met la musique sur silence sur le haut-parleur, mais la source du son poursuit la lecture en silence.

8. Radio FM

Vous activez le mode FM en appuyant brièvement sur la touche ② (le haut-parleur annonce « Mode FM »). Ensuite, en mode FM, appuyez longuement sur la touche ② pour démarrer la recherche automatique et la mémorisation des chaînes FM. Appuyez brièvement sur les touches ④ / ⑤ pour passer au canal précédent/suivant.

9. Lecteur de cartes

Insérez la carte Micro SD dans le haut-parleur et éteignez-le. Connectez le haut-parleur à l'ordinateur par câble USB. Le haut-parleur passe en mode lecteur de cartes et il est ensuite possible de lire directement la carte Micro SD et de copier les fichiers dans l'ordinateur.

Note : A la première utilisation de cette fonction, le pilote requis s'installe automatiquement dans l'ordinateur.

10. Fonction intelligente d'économie d'énergie

Le haut-parleur s'éteint automatiquement dans les cas suivants :

- En mode Bluetooth, le haut-parleur attend le couplage plus de 10 minutes.
- Appuyez sur la touche ① en mode lecture depuis carte mémoire / mode FM / mode AUX IN pour interrompre la lecture pour plus de 10 minutes.






Note : Appuyez à nouveau longuement sur la touche ① pour rallumer le haut-parleur.

11. Lecture de musique depuis USB

FR

Insérez une clé USB dans la fente USB. Ensuite, appuyez brièvement de façon répétée sur la touche ②, jusqu'à ce que le haut-parleur annonce « USB mode » (mode USB). La lecture des fichiers audio commence depuis la clé USB. Insérez toujours d'abord la clé USB dans le connecteur USB, ensuite, mettez le haut-parleur en mode USB.

Avertissement : Le haut-parleur supporte les clés USB jusqu'à une capacité de 32 GB et supporte le son aux formats MP3, WMA, WAV, APE et FLAC.

-  appui bref : lecture / pause
-  appui bref : morceau précédent
-  appui long : réduction du volume
- M** appui long : sélectionner le dossier précédent de la clé USB
-  appui bref : morceau suivant
-  appui long : augmentation du volume
- M** double appui : sélectionner le dossier suivant de la clé USB

12. Recharge

Si l'accumulateur du haut-parleur est presque déchargé, le haut-parleur annonce « battery low » (batterie déchargée), rechargez alors tout de suite avec l'adaptateur USB. Au cours de la recharge, l'indicateur DEL de recharge orange est allumé. Après la recharge complète, la DEL s'éteint.

Notes :

- Pour la recharge du haut-parleur, utilisez uniquement un adaptateur de qualité.
- Nous recommandons d'utiliser un adaptateur de paramètres : 5 V / 2 A.
- Rechargez toujours le haut-parleur dès l'annonce de décharge de l'accumulateur.

- Le haut-parleur peut également être rechargé par un courant de recharge inférieur. En cas de recharge par courant 500 mA depuis le port USB standard d'un ordinateur, la recharge prendra un temps long.

PROBLÈMES ET SOLUTIONS

Problème	Solution
Le haut-parleur ne peut pas se connecter à un équipement Bluetooth et ne peut pas lire la musique par ce biais.	<ol style="list-style-type: none"> Vérifiez la spécification / le manuel de l'équipement Bluetooth (téléphone mobile ou ordinateur) et vérifiez si l'équipement supporte la transmission audio stéréo A2DP. Si oui, activez le mode stéréo A2DP. Vérifiez que le haut-parleur est en mode Bluetooth. Si beaucoup d'équipements Bluetooth se trouvent dans les environs, il peut être difficile de trouver l'équipement correct. Dans ce cas, arrêtez les autres équipements.
La carte Micro SD / la clé USB ne fonctionne pas.	<ol style="list-style-type: none"> Vérifiez que la carte Micro SD / la clé USB sont en bon état. Vérifiez également que les fichiers audio sont dans un format supporté : MP3/WMA/WAV/APE/FLAC. Hormis le cas ci-dessus, il peut exister un problème de compatibilité de la carte Micro SD / de la clé USB. <p>Lors du formatage de la carte Micro SD ou de la clé USB, nous recommandons d'utiliser le format de fichier FAT 32.</p>
Le haut-parleur cesse de réagir et toutes les touches sont non fonctionnelles.	Une erreur est sans doute survenue dans le système interne du haut-parleur. Essayez d'appuyer longuement sur la touche ① et maintenez-la 8 secondes pour réinitialiser le haut-parleur.
Le haut-parleur ne lit pas les chaînes FM.	<ol style="list-style-type: none"> Vérifiez que le haut-parleur se trouve dans une zone couverte par le signal FM. Ajustez l'orientation du haut-parleur pour mieux orienter l'antenne, cela peut améliorer la qualité de réception. Vérifiez qu'en mode FM vous avez appuyé longuement sur la touche ① et ainsi activé la recherche automatique de chaînes FM.

FR

DONNÉES TECHNIQUES

Haut-parleur : 2x de diamètre 57 mm, émetteur passif

Puissance : 20 W (2x 10 W)

Alimentation : DC 5 V / 2 A (Max)

Entrée analogique AUX IN : 3,5 mm

Plage de fréquences FM : 87,5–108 MHz

Batterie intégrée : 3,7 V / 6600 mAh

Dimensions : 220,3 × 102,5 × 102 mm

Temps de charge : 5 heures (avec utilisation de l'adaptateur 5 V / 2 A)

Durée de lecture : 7 heures avec volume réglé à 70 %

Poids : 1,15 kg

RECYCLAGE ET ELIMINATION DES DECHETS

Papier d'emballage et carton ondulé – remettre dans les conteneurs de collecte de papiers. Film d'emballage, sacs PE, pièces en plastique – dans les conteneurs de collecte de plastique.

ELIMINATION DU PRODUIT A LA FIN DE SA DUREE DE VIE

Liquidation des équipements électriques et électroniques usagés (en vigueur dans les pays membres de l'Union européenne et les autres pays européens disposant d'un système de tri des déchets)

Le symbole figurant sur le produit ou l'emballage signifie que le produit ne doit pas être traité comme une ordure ménagère courante. Remettez le produit à un lieu de collecte prévu pour le recyclage des équipements électriques et électroniques. Une élimination correcte du produit évite des impacts négatifs sur la santé humaine et l'environnement. Le recyclage des matériaux contribue à la protection de l'environnement. Pour plus d'informations sur le recyclage de ce produit, adressez-vous à la mairie, aux centres de traitement des déchets ménagers ou au point de vente où vous avez acheté le produit.



08/05

K+B Progress déclare par la présente que l'équipement radio de type ECG BTS Elysium L1 est conforme à la directive 2014/53/EU. La version intégrale de la Déclaration de conformité EU est disponible à l'adresse internet : www.ecg-electro.eu.



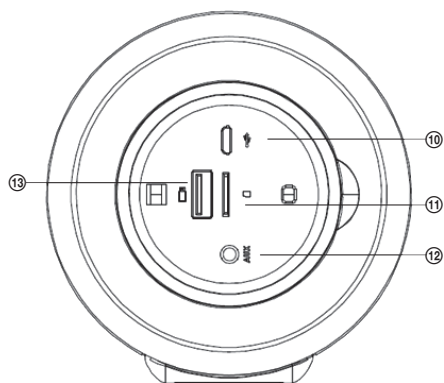
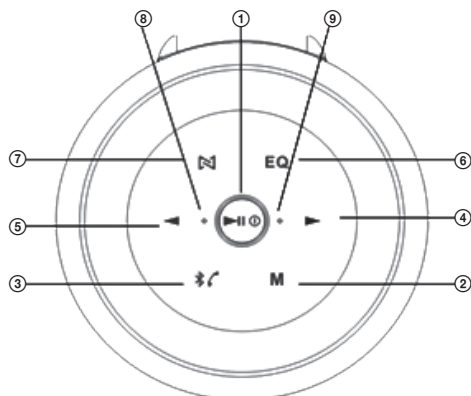
Nous nous réservons le droit de modifier le texte et les paramètres techniques.

ISTRUZIONI DI SICUREZZA

Leggere attentamente e conservare per uso futuro!

- Prima di iniziare a usare il dispositivo, leggere attentamente questo manuale e seguire le istruzioni qui fornite. Conservare questo manuale come riferimento futuro.
- Seguire tutte le avvertenze sul prodotto e nella documentazione fornita con l'apparecchio.
- Non utilizzare detergenti liquidi o spray per la pulizia. Usare un panno umido per la pulizia.
- Utilizzare solo accessori consigliati dal produttore. Si riduce così il rischio di infortuni o di danneggiare il dispositivo.
- Non collocare il dispositivo su superfici instabili (espositori, carrelli, tavoli, supporti, ecc.). Il dispositivo potrebbe cadere e potrebbe causare lesioni gravi a un bambino o a un adulto e danneggiare l'apparecchio.
- Posizionare il dispositivo su una superficie orizzontale, piana, stabile e con buona ventilazione. Non coprire le prese d'aria. Ciò potrebbe danneggiare il dispositivo per surriscaldamento. Non collocare il dispositivo in uno spazio ristretto con scarsa ventilazione, ad esempio, in armadietti di vetro o su scaffali stretti.
- L'apparecchio deve essere alimentato solo dalle fonti di alimentazione indicate sull'etichetta del prodotto. Se non si è sicuri dei parametri della propria rete di alimentazione, consultare il fornitore o il proprio fornitore di energia elettrica.
- Il cavo dell'adattatore di alimentazione dovrebbe essere condotto in modo da evitare di calpestarlo o di tenderlo eccessivamente o di pizzicarlo. Prestare particolare attenzione ai luoghi in cui il cavo esce dall'apparecchio e vicino alla spina. Se il dispositivo non viene utilizzato per lunghi periodi, scollegare il cavo di alimentazione. Scollegare l'alimentazione anche durante un temporale per evitare danni da fulmine.
- La presa elettrica deve essere costantemente accessibile.
- Non sovraccaricare le prese elettriche collegando troppi apparecchi.
- Proteggere il dispositivo dall'infiltrazione di liquidi o oggetti estranei e non inserire alcun oggetto nelle aperture di ventilazione, con contatto potenzialmente pericoloso con la tensione all'interno del dispositivo.
- Non aprire l'involucro del dispositivo. Non ci sono elementi interni che potrebbero essere configurati dall'utente. Far eseguire le riparazioni sul dispositivo da un tecnico qualificato.
- Non esporre le batterie a temperature eccessive, ad esempio a luce solare diretta, fuoco, ecc.
- Nei seguenti casi, scollegare il dispositivo e contattare un servizio assistenza qualificato:
 - Il cavo di alimentazione è stato danneggiato.
 - Nel dispositivo è penetrato un oggetto estraneo o del liquido, oppure è stato esposto a pioggia o acqua.
 - L'apparecchio non funziona normalmente in conformità con il manuale. Impostare solo gli elementi descritti nel manuale operativo.
 - Il dispositivo ha modifiche di funzionalità significative, che indicano una necessità di assistenza tecnica.
- Non esporre il dispositivo a fonti di calore quali radiatori, riscaldamento o altri apparecchi che producono calore come amplificatori.
- Cambiamenti o modifiche non espressamente approvati dall'autorità responsabile possono portare alla perdita dell'autorizzazione ad utilizzare il dispositivo.
- Un'eccessivo volume del suono può causare danni all'udito.

DESCRIZIONE



1. Pressione lunga: accende/spegne l'altoparlante
Pressione breve: PLAY/PAUSE/MUTE
2. Pressione breve: selezione della modalità – Bluetooth, radio FM, riproduzione da scheda di memoria Micro SD, riproduzione da AUX, riproduzione da USB
Pressione lunga: cambio della directory durante la riproduzione da scheda di memoria Micro SD e ricerca automatica delle stazioni FM
3. Pressione lunga: annullamento dell'associazione di un dispositivo Bluetooth / rifiuto di una chiamata in arrivo
Pressione breve: attivazione Bluetooth / accettazione di una chiamata in arrivo / chiusura della chiamata
Doppia pressione breve: ricomposizione dell'ultimo numero chiamato
4. Pressione breve: brano successivo / stazione FM successiva
Pressione lunga: aumento del volume
Doppia pressione breve: commutazione della chiamata tra telefono cellulare e altoparlante wireless
5. Pressione breve: brano precedente / stazione FM precedente
Pressione lunga: riduzione del volume
Doppia pressione breve: commutazione della chiamata tra telefono cellulare e altoparlante wireless
6. Equalizzatore
Pressione breve: commutazione dei profili dell'equalizzatore – normale, bassi, acuti
Pressione lunga: disattivazione della navigazione vocale
7. TWS (True wireless stereo)
Pressione breve: attivazione/disattivazione TWS
Pressione lunga: eliminazione dell'associazione TWS memorizzata
8. Spia LED Bluetooth e TWS
9. Spia LED di ricarica
10. Connettore di ricarica
11. Supporto per scheda di memoria micro SD
12. Ingresso analogico AUX
13. Connettore unità flash USB

Funzioni

- Riproduzione musicale wireless (Bluetooth 4.2 stereo) e funzione vivavoce
- Ingresso analogico AUX-IN – disponibile per l'uso come altoparlante esterno di un computer, telefono cellulare, lettore PSP/MP3/MP4, ecc.
- Profili dell'equalizzatore memorizzati – normale, bassi, acuti
- Riproduzione da scheda di memoria micro SD
- Radio FM con antenna integrata, supporto di auto-sintonizzazione delle stazioni

- Lettore di schede di memoria e ricarica tramite lo stesso cavo USB
- Riproduzione di brani musicali da unità flash USB (MP3/WAV/WMA/FLAC/AP), capacità fino a 32 GB
- Resistenza agli spruzzi – protezione IPX 6
- Guida vocale – per cambiare modalità e controllo generale
- Supporto TWS – l'associazione di 2 altoparlanti di questo tipo garantisce un'esperienza di suono stereo

Contenuto della confezione

Altoparlante bluetooth wireless, cavo Micro USB, cavo AUX-IN, manuale d'uso

USO DEL DISPOSITIVO

Prima di utilizzare il dispositivo per la prima volta, caricare completamente la batteria integrata.

Se si prevede di non utilizzare l'altoparlante per un periodo di tempo prolungato, caricare il dispositivo una volta al mese per impedire l'insorgenza di problemi o danni causati da un eccesso di scarica della batteria.

1. Accensione e spegnimento dell'altoparlante

Pressione lunga ① per 2 secondi per accendere o spegnere l'altoparlante.

Dopo essere stato spento e riacceso, l'altoparlante memorizza le impostazioni, la modalità di riproduzione e il volume dalla sessione precedente.

Dopo ciascun ciclo di ricarica, il volume viene regolato fino a 40% del volume massimo.

2. Modalità Bluetooth

1) Associazione tramite Bluetooth

Accendere l'altoparlante ed entrare in modalità Bluetooth, la spia a LED inizia a lampeggiare. Quindi, attivare la funzione Bluetooth sul telefono cellulare o un altro dispositivo e avviare la ricerca dei dispositivi Bluetooth. Il dispositivo BTS Elysium L1 dovrebbe comparire tra i dispositivi disponibili. Effettuare la connessione a questo dispositivo. Una volta collegato, l'altoparlante indica "dispositivo associato" e la spia LED smette di lampeggiare in blu.

Premere brevemente ③ per attivare rapidamente la funzionalità Bluetooth.

2) Riproduzione wireless di musica

Basta avviare la riproduzione dal telefono cellulare o dal lettore musicale per ascoltare la musica dall'altoparlante.

3) Vivavoce associato con il telefono cellulare

Accettazione di una chiamata in arrivo

Premere brevemente ③ per accettare una chiamata in arrivo.

Chiusura della chiamata

Premere brevemente ③ di nuovo per riagganciare.

Ricomposizione

Premere due volte ③ per ricomporre l'ultimo numero chiamato.

Chiamata privata

Premere ④ o ⑤ per commutare tra altoparlante e telefono durante una chiamata.

Rifuto di una chiamata in arrivo

Premere a lungo ③ per respingere una chiamata in arrivo.

4) Scollegare un collegamento Bluetooth in essere

L'altoparlante si assocerà automaticamente con l'ultimo dispositivo Bluetooth noto. Premere a lungo ③ per scollegarlo dalla connessione Bluetooth in corso, l'altoparlante indicherà "Dispositivo disconnesso". L'altoparlante è quindi pronto per essere associato con un altro dispositivo.

3. Guida vocale

Una volta abilitato, l'altoparlante riproduce le informazioni riguardanti le attuali modalità di riproduzione, ad es.: Modalità Bluetooth, modalità Aux in, dispositivo associato, dispositivo scollegato, ecc.

La guida vocale può essere disattivata premendo a lungo EQ ⑥.

4. TWS (riproduzione stereo)

Accendere due altoparlanti BTS Elysium L1 e commutare entrambi in modalità Bluetooth.

Premere brevemente ⑦ su uno degli altoparlanti per iniziare la ricerca del secondo altoparlante BTS Elysium L1. La spia LED dell'altoparlante lampeggia in arancione e blu durante il processo di ricerca. Entrambi gli altoparlanti sono automaticamente associati. Dopo la riuscita dell'associazione, la spia LED dell'altoparlante che riproduce il canale di sinistra diventa blu e la spia LED dell'altoparlante che riproduce il canale destro diventa arancione.

Dopo 3 secondi, la spia LED dell'altoparlante di sinistra inizia a lampeggiare. Quindi, attivare la funzione Bluetooth sul telefono cellulare o un altro lettore e avviare la ricerca dei dispositivi Bluetooth. Quando compare "BTS Elysium L1", collegare gli altoparlanti. Una volta collegato, l'altoparlante di sinistra indica "dispositivo associato" e la spia LED torna blu. È ora possibile avviare la riproduzione di musica sugli altoparlanti Bluetooth in modalità stereo.

Entrambi gli altoparlanti associati possono essere scollegati dal telefono cellulare/lettore premendo brevemente ⑦. L'altoparlante indicherà "TWS scollegato".

Premere a lungo ⑦ su uno degli altoparlanti per disattivare TWS. L'altoparlante indicherà "TWS cancellato".

Nota:

1. Per alimentare gli altoparlanti sono necessari due adattatori, un adattatore per ciascuno.
2. Prima di associare gli altoparlanti da utilizzare come TWS, nessuno degli altoparlanti deve essere associato con un altro dispositivo. Le spie LED su entrambi i dispositivi devono lampeggiare in blu.
3. Se uno dei due altoparlanti è associato con un altro altoparlante BTS Elysium L1, è necessario dapprima separare questo collegamento, altrimenti non si sarà in grado di associare l'altoparlante. Premere a lungo ⑦ su ciascun altoparlante per eliminare l'attuale connessione TWS.

5. Impostazioni dell'equalizzatore

L'impostazione predefinita è la modalità normale. Premere brevemente ⑥ per passare alla modalità basso i acuti.

6. Riprodurre musica da una scheda micro SD

Dopo aver inserito la scheda Micro SD nell'altoparlante, premere brevemente ② per commutare l'altoparlante in modalità riproduzione da scheda di memoria e ascoltare la musica direttamente dalla scheda Micro SD. L'altoparlante indicherà la modalità "Memory card" prima della riproduzione.

IT

Attenzione: L'altoparlante supporta schede Micro SD con una capacità massima di 32 GB e supporta i formati audio MP3, WMA, WAV, APE e FLAC.



pressione breve: PLAY/PAUSE



pressione breve: brano precedente



pressione lunga: riduzione del volume



pressione lunga: directory Micro SD precedente



pressione breve: brano successivo



pressione lunga: aumento del volume



pressione doppia: directory Micro SD successiva

7. Modalità AUX IN

Collegare gli altoparlanti a una sorgente audio (PC, MP3, MP4, telefono cellulare) tramite un cavo audio da 3,5 mm. Premere brevemente ② per entrare in modalità "AUX IN" (l'altoparlante indica "AUX IN"). La musica comincia ad essere riprodotta dalla sorgente audio.

Note:

- Se si collega l'altoparlante a un computer con un cavo audio da 3,5 mm, si consiglia di utilizzare un adattatore originale (5 V / 2 A) per caricare l'altoparlante invece della porta USB del computer. L'alimentazione del dispositivo dal computer potrebbe essere insufficiente.

- Premere brevemente ① per abbassare il volume della musica. La sorgente della musica continua a riprodurre la musica a un volume più basso.

8. Sintonizzatore FM

Premere brevemente ② per entrare in modalità FM (l'altoparlante indica "Modalità FM"). In modalità FM, premere a lungo ② per avviare l'auto-sintonizzazione delle stazioni FM. Premere brevemente ④ / ⑤ per sintonizzare la stazione precedente/successiva.

9. Lettore di schede

Inserire la scheda Micro SD nell'altoparlante e spegnerlo. Collegare l'altoparlante al computer tramite il cavo USB. Dopo che l'altoparlante è passato alla modalità scheda di memoria, i file possono essere letti e scritti al computer dalla scheda Micro SD.

Nota: Il driver necessario per il computer viene installato quando si utilizza questa funzione per la prima volta.

10. Funzionalità di risparmio energetico intelligente

L'altoparlante si spegne automaticamente nei seguenti casi:

- L'altoparlante in modalità Bluetooth attende più di 10 minuti per l'associazione.
- Premere ① mentre si è in modalità scheda di memoria / modalità FM / modalità AUX IN per interrompere la riproduzione dopo un periodo superiore a 10 minuti.

Nota: Premere a lungo ① di nuovo per riaccendere l'altoparlante.

11. Riproduzione di musica da USB

Inserire l'unità flash USB nello slot USB. Premere brevemente ② ripetutamente fino a quando l'altoparlante indica "Modalità USB" ed è attivo. I file musicali iniziano ad essere riprodotti dall'unità flash USB. Assicurarsi sempre di inserire prima l'unità flash USB nel connettore USB, solo allora è possibile passare alla modalità USB.

Attenzione: L'altoparlante supporta unità flash SD con una capacità massima di 32 GB e supporta i formati audio MP3, WMA, WAV, APE e FLAC.



pressione breve: PLAY/PAUSE



pressione breve: brano precedente



pressione lunga: riduzione del volume



pressione lunga: directory unità flash USB precedente



pressione breve: brano successivo



pressione lunga: aumento del volume



pressione doppia: directory unità flash USB successiva

12. Ricarica

Se la batteria dell'altoparlante è quasi scarica, l'altoparlante indicherà "livello batteria basso". Caricare immediatamente la batteria utilizzando l'adattatore USB. La spia di carica LED arancione è accesa durante il processo di ricarica. La spia LED si spegne quando la batteria è completamente carica.

Note:

- Usare solo un adattatore di qualità per caricare l'altoparlante.
- Si consiglia di utilizzare un adattatore con i seguenti parametri: 5 V / 2 A.
- Caricare sempre l'altoparlante immediatamente dopo che l'altoparlante indica che la batteria è scarica.
- L'altoparlante può essere caricato anche con una bassa corrente di carica. Il ciclo di caricamento può richiedere un tempo molto lungo quando la batteria viene caricata tramite una porta USB standard con una corrente di 500 mA.

RISOLUZIONE DEI PROBLEMI

Problema	Soluzione
L'altoparlante non riesce connettersi al dispositivo Bluetooth e riprodurre musica.	<ol style="list-style-type: none">1. Verificare le specifiche / manuale del dispositivo Bluetooth (telefono cellulare o computer) e accertarsi che il dispositivo supporti la trasmissione audio stereo A2DP. Se il dispositivo supporta A2DP, attivare la modalità stereo A2DP.2. Assicurarsi che l'altoparlante sia in modalità Bluetooth. Se ci sono molti dispositivi Bluetooth nelle vicinanze, può essere difficile trovare il dispositivo corretto. In tal caso, disattivare tutti gli altri dispositivi.
La scheda Micro SD / l'unità flash USB non funziona.	<ol style="list-style-type: none">1. Accertarsi che la scheda Micro SD / unità flash USB funzionino correttamente. Controllare che i file audio siano in un formato supportato: MP3/WMA/WAV/APE/FLAC.2. Oltre al caso di cui sopra, potrebbe esserci un problema di compatibilità con la scheda Micro SD / l'unità flash USB. <p>Quando si formatta la scheda Micro SD o l'unità flash USB, si consiglia di utilizzare un formato file FAT 32.</p>
L'altoparlante ha smesso di rispondere e i pulsanti non funzionano.	<p>La causa più probabile è un difetto interno dell'impianto dell'altoparlante. Provare a premere a lungo ① e tenere premuto il pulsante per 8 secondi. In questo modo viene ripristinato l'altoparlante.</p>
L'altoparlante non riproduce stazioni FM.	<ol style="list-style-type: none">1. Assicurarsi che l'altoparlante sia in un'area coperta dal segnale FM.2. Regolare l'orientamento dell'altoparlante per migliorare la direzione dell'antenna. Questo può migliorare la qualità della ricezione.3. Assicurarsi che, mentre si è in modalità FM, premendo a lungo ① si avvia l'auto-sintonizzazione delle stazioni FM.

SPECIFICHE TECNICHE

IT

Altoparlante: Due altoparlanti di diametro 57 mm, trasmettitore passivo

Potenza: 20 W (2× 10 W)

Potenza: DC 5 V / 2 A (Max)

Ingresso analogico AUX IN: 3,5 mm

Gamma delle frequenze FM: 87,5–108 MHz

Batteria integrata: 3,7 V / 6600 mAh

Dimensioni: 220,3 × 102,5 × 102 mm

Tempo di caricamento: 5 ore (con un adattatore 5 V / 2 A)

Tempo di riproduzione: 7 ore al 70 % del volume

Peso: 1,15 kg

USO E SMALTIMENTO DEI RIFIUTI

Carta da imballaggio e cartone ondulato: consegnarli alla discarica. Imballaggio foglio stagnola, sacchetti PE, elementi plastici: gettarli nei contenitori per il riciclaggio della plastica.

SMALTIMENTO DEI PRODOTTI A FINE VITA

Smaltimento di apparecchiature elettriche ed elettroniche (valido per i paesi membri dell'Unione Europea e per altri paesi europei con un sistema di riciclo implementato)

Il simbolo rappresentato sul prodotto o sulla confezione indica che il prodotto non deve essere trattato come rifiuto domestico. Consegnare il prodotto alla struttura specificata per il riciclaggio di apparecchiature elettriche ed elettroniche. Prevenire impatti negativi sulla salute umana e sull'ambiente riciclando correttamente il prodotto.

Il riciclaggio contribuisce a preservare le risorse naturali. Per ulteriori informazioni sul riciclaggio di questo prodotto, fare riferimento alle autorità locali, all'organizzazione nazionale di trattamento dei rifiuti o al negozio dove è stato acquistato il prodotto.



08/05

Con la presente K+B Progres, a.s. dichiara che l'apparecchiatura radio tipo ECG BTS Elysium L1 è conforme alla Direttiva 2014/53/UE. Il testo completo della dichiarazione di conformità UE è disponibile al seguente indirizzo internet: www.ecg-electro.eu.



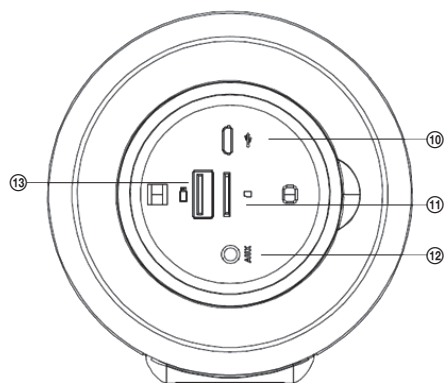
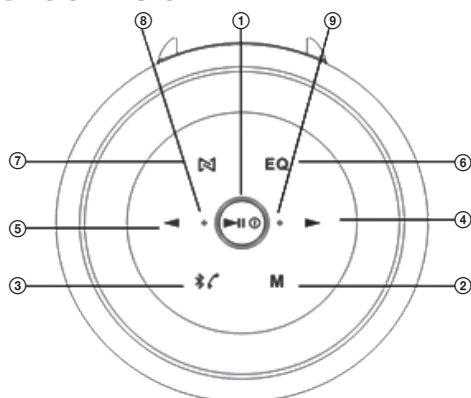
Il produttore si riserva il diritto ad effettuare cambiamenti del testo e dei parametri tecnici.

INSTRUCCIONES DE SEGURIDAD

¡Lea con atención y guarde para un uso futuro!

- Antes de comenzar a usar el dispositivo, lea este manual con atención y siga las instrucciones que se proporcionan aquí. Conserve este manual para consultas futuras.
- Siga todas las advertencias en el producto y en la documentación suministrada con el artefacto.
- No use limpiadores líquidos o en aerosol para limpiar. Use un paño húmedo.
- Use solo los accesorios recomendados por el fabricante. De lo contrario, hay riesgo de lesiones o daños al dispositivo.
- No coloque el dispositivo sobre superficies inestables (bases, carros, mesas, soportes, etc.). El dispositivo podría caerse y causar una lesión grave a un niño o adulto, y daños al artefacto.
- Coloque el dispositivo sobre una superficie horizontal, uniforme y firme con buena ventilación. No cubra las ventilaciones de aire. Si lo hace, podría dañar el dispositivo con el sobrecalentamiento. No coloque el dispositivo en un espacio cerrado con ventilación escasa, por ejemplo, en gabinetes vidriados o estanterías herméticas.
- El artefacto debe ser enchufado solamente en una fuente de energía mencionada en la etiqueta. Si no está seguro sobre los parámetros del suministro eléctrico, consulte a su proveedor o a la empresa proveedora de energía.
- Coloque el adaptador del cable de alimentación de forma que nadie lo pise ni sea estirado o apretado en exceso. Preste especial atención a los lugares donde el cable sale desde el artefacto y cerca al enchufe. Si el dispositivo no es usado durante períodos prolongados, desenchufe el cable de alimentación. Desenchufe el suministro eléctrico también durante tormentas para evitar daños por tormenta eléctrica.
- El tomacorriente tiene que estar accesible en todo momento.
- No sobrecargue los tomacorrientes eléctricos enchufando muchos artefactos.
- Proteja el dispositivo para que no le entren líquidos u objetos extraños; no inserte ningún objeto en las aberturas de ventilación, con contacto potencialmente peligroso con el voltaje en el interior del dispositivo.
- No abra la caja del dispositivo. No hay elementos en el interior que puedan ser configurados por el usuario. Haga que un técnico calificado en reparaciones revise el dispositivo.
- No exponga las baterías a temperaturas excesivas, por ejemplo, luz solar o llamas directas, etc.
- En los siguientes casos, desenchufe el dispositivo y comuníquese con un taller de reparaciones calificado:
 - El cable de alimentación fue dañado.
 - Un objeto extraño o líquido entró dentro del dispositivo, o este quedó expuesto a la lluvia o al agua.
 - El artefacto no funciona normalmente de acuerdo con el manual. Configure solo los elementos descritos en el manual de funcionamiento.
 - El dispositivo tiene cambios significativos de funcionalidad, lo cual indica que es necesario repararlo.
- No exponga el dispositivo a fuentes de calor como ser radiadores, calefacción u otros artefactos que producen calor como ser amplificadores.
- Los cambios o modificaciones no aprobados en forma expresa por la autoridad responsable pueden causar una pérdida de autorización para usar el equipo.
- Un volumen de sonido excesivo puede causar pérdida de la audición.

DESCRIPCIÓN



1. Presión prolongada: ON / OFF (ENCENDER / APAGAR) el altavoz
Presión breve: PLAY / PAUSE (REPRODUCIR / PAUSA / SILENCIO)
2. Presión breve: selección de modo: Bluetooth, FM, reproducción de tarjeta de memoria Micro SD, reproducción de AUX, reproducción de USB
Presión prolongada: cambiar durante la reproducción el directorio de la tarjeta de memoria Micro SD y búsqueda automática de estaciones de FM
3. Presión prolongada: desaparecer el dispositivo Bluetooth / rechazar llamada de teléfono entrante
Presión breve: ENCENDER Bluetooth / aceptar llamada telefónica entrante / finalizar llamada
Presión breve doble: volver a discar el último número discado
4. Presión breve: pista siguiente / estación de FM siguiente
Presión prolongada: aumentar el volumen
Presión breve doble: alternar entre llamada telefónica y altavoz inalámbrico
5. Presión breve: pista anterior / estación de FM anterior
Presión breve: bajar el volumen
Presión breve doble: alternar entre llamada telefónica y altavoz inalámbrico
6. Ecualizador
Presión breve: alternar los perfiles del ecualizador: normal, grave, agudo
Presión prolongada: deshabilitar la navegación por voz
7. TWS (Estéreo verdaderamente inalámbrico)
Presión breve: habilitar / deshabilitar TWS
Presión prolongada: eliminar el apareamiento almacenado de TWS
8. Indicador LED de Bluetooth y TWS
9. LED de indicación de carga
10. Conector de carga
11. Ranura para tarjeta de memoria Micro SD
12. Entrada AUX análoga
13. Conector de memoria flash USB

Características

- Reproducción inalámbrica de música (estéreo 4.2 Bluetooth) y función manos libres
- Entrada análoga AUX-IN (disponible para ser usado como altavoz de computadora, teléfono móvil, reproductor de PSP / MP3 / MP4 externo, etc.).
- Perfiles del ecualizador almacenados: normal, grave, agudo
- Reproducción de tarjeta de memoria Micro SD
- Radio FM con antena integrada, compatible con sintonización automática de estación
- Lector de tarjeta de memoria y carga a través del mismo cable USB

ES

- Reproducción de música desde memoria flash USB (MP3 / WAV / WMA / FLAC / AP), capacidad hasta 32 GB
- Resistente a las salpicaduras: protección IPX 6
- Guía por voz: para cambiar los modos y control en general
- Compatible con TWS: apareamiento de 2 altavoces iguales que proporciona una experiencia de sonido en estéreo

Contenidos del paquete

Altavoz inalámbrico Bluetooth, cable Micro USB, cable AUX-IN, manual de funcionamiento

USO DEL SISTEMA

Antes de usar por primera vez el dispositivo, cargue la batería integrada por completo.

Si no tiene pensado usar el altavoz durante un período prolongado, cargue el dispositivo una vez al mes para evitar que surjan problemas o daños causados por una batería descargada en exceso.

1. Cómo encender y apagar (ON / OFF) el altavoz

Presione en forma prolongada ① durante 2 segundos para ENCENDER o APAGAR el altavoz (ON / OFF).

Luego de que se apaga (OFF) y se enciende (ON) nuevamente, el altavoz recuerda la configuración, el modo de reproducción y el volumen de la sesión anterior.

Luego de cada ciclo de carga, el volumen se ajusta al 40 % del volumen máximo.

2. Modo Bluetooth

1) Apareamiento Bluetooth

Encienda el altavoz e ingrese al modo Bluetooth, el indicador LED comenzará a parpadear. Luego, habilite el Bluetooth en su teléfono celular u otro dispositivo e inicie la búsqueda de dispositivos Bluetooth. El dispositivo BTS Elysium L1 aparecerá entre los dispositivos disponibles. Conecte este dispositivo. Una vez conectado, el altavoz indicará «Dispositivo apareado» y el indicador LED dejará de parpadear en azul.

Presione brevemente ③ para habilitar rápidamente el Bluetooth.

2) Reproducción de música inalámbrica

Simplemente inicie la reproducción desde su teléfono celular o reproductor de música y escuche la música desde su altavoz.

3) Apareamiento manos libres con su teléfono celular

Cómo aceptar una llamada entrante

Presione brevemente ③ para aceptar una llamada entrante.

Finalizar una llamada

Presione brevemente ③ para finalizar la llamada.

Rediscar

Presione dos veces ③ para iniciar una llamada al último número discado.

Llamada privada

Presione ④ o ⑤ para alternar entre el altavoz y el teléfono durante una llamada.

Cómo rechazar una llamada entrante

Presione en forma prolongada ③ para rechazar una llamada entrante.

4) Cómo desconectar una conexión Bluetooth existente

El altavoz se apareará automáticamente con el último dispositivo Bluetooth conocido. Presione en forma prolongada ③ para desconectarse de la conexión de Bluetooth actual, el altavoz indicará «Dispositivo desconectado». Luego el dispositivo estará listo para aparearse a otro dispositivo.

3. Guía por voz

Una vez que es habilitado, el altavoz reproduce información con respecto al modo de reproducción actual, por ejemplo: Modo Bluetooth, modo Aux in, dispositivo apareado, dispositivo desconectado, etc.

La guía por voz puede ser deshabilitada presionando en forma prolongada EQ ⑥.

4. TWS (Reproducción en estéreo)

Encienda dos altavoces BTS Elysium L1 y ponga a ambos en modo Bluetooth.

Presione brevemente ⑦ en uno de los altavoces para comenzar a buscar el segundo altavoz BTS Elysium L1. El indicador LED del altavoz comienza a parpadear en naranja y azul durante el proceso de búsqueda. Ambos altavoces se aparean automáticamente. Luego de un apareamiento exitoso, el indicador LED del altavoz que reproduce el canal izquierdo se pone azul y el indicador LED del altavoz que reproduce el canal derecho se pone naranja.

Luego de 3 segundos, el indicador LED del altavoz izquierdo comienza a parpadear. Luego, habilite el Bluetooth en su teléfono celular u otro reproductor e inicie la búsqueda de dispositivos Bluetooth. Aparece «BTS Elysium L1», conecte los altavoces. Una vez conectados, el altavoz izquierdo indicará «Dispositivo apareado» y el indicador LED se pondrá azul. Ahora puede comenzar a reproducir música en los altavoces Bluetooth en modo estéreo.

Es posible desconectar ambos altavoces apareados de su teléfono celular / reproductor presionando brevemente ⑦. El altavoz indicará «TWS disconnected» (TWS desconectado).

Presione en forma prolongada ⑦ en cualquiera de los altavoces para deshabilitar el TWS. El altavoz indicará «TWS Cleared» (TWS quitado).

Nota:

1. Son necesarios dos adaptadores para alimentar los altavoces, uno para cada altavoz.
2. Antes de aparear los altavoces para usar TWS, ninguno de los altavoces debe ser apareado con ningún otro dispositivo. Los indicadores LED en ambos dispositivos deben parpadear en azul.
3. Si cualquiera de los dos altavoces está apareado con otro altavoz BTS Elysium L1, usted debe primero desaparecer esta conexión, ya que sino no podrá aparear el altavoz. Presione en forma prolongada ⑦ en cada altavoz para borrar la conexión TWS existente.

5. Configuraciones del ecualizador

La configuración por defecto es el modo normal. Presione brevemente ⑥ para alternar entre los modos grave y agudo.

6. Reproducir música desde una tarjeta SD

Luego de insertar su tarjeta Micro SD en el altavoz, presione brevemente ② para poner el altavoz en modo reproducción de tarjeta de memoria y reproducir la música directamente desde la tarjeta Micro SD. El altavoz indicará «Memory card mode» (Modo tarjeta de memoria) antes de iniciar la reproducción.

Advertencia: El altavoz es compatible con tarjetas Micro SD con una capacidad máxima de 32 GB y también con formatos de audio MP3, WMA, WAV, APE y FLAC.



presión breve: PLAY / PAUSE (REPRODUCIR / PAUSA)



presión breve: pista anterior



presión prolongada: bajar el volumen



presión prolongada: directorio anterior de la Micro SD



presión breve: pista siguiente



presión prolongada: aumentar el volumen



presión doble: directorio siguiente de la Micro SD

7. Modo AUX IN

Conecte el altavoz a una fuente de audio (PC, MP3MP4, teléfono celular) mediante un cable de audio de 3.5mm. Presione brevemente ② para ingresar al modo «AUX IN» (el altavoz indica «AUX IN»). La música comenzará a reproducirse desde la fuente de audio.

Notas:

- Si usted está conectando el altavoz a una computadora con un cable de audio de 3.5 mm, le recomendamos usar un adaptador real (5 V / 2 A) para cargar el altavoz en lugar del puerto USB de la computadora. La energía desde la computadora podría no ser suficiente para el dispositivo.

- Presione brevemente ① para bajar el volumen de la música. La fuente de música continúa reproduciendo la música a un volumen más bajo.

8. Sintonización de FM

Presione brevemente ② para iniciar el modo FM (el altavoz indica «Mode FM» o Modo FM). Mientras está en modo FM, presione en forma prolongada ② para iniciar la sintonización automática de estaciones de FM. Presione brevemente ④ / ⑤ para sintonizar la estación anterior / siguiente.

9. Lector de tarjetas

Inserte su tarjeta Micro SD en el altavoz y apáguelo (OFF). Conecte el altavoz a la computadora mediante el cable USB. Luego de que el altavoz cambia al modo de tarjeta de memoria, es posible leer y escribir archivos a la computadora desde la tarjeta Micro SD.

Nota: El instalador de la computadora se instala cuando se usa esta característica por primera vez.

10. Característica de ahorro de energía inteligente

El altavoz se apaga automáticamente en los siguientes casos:

- El modo Bluetooth del altavoz espera más de 10 minutos para aparearse.
- Presione ① durante el modo de tarjeta de Memoria / modo FM mode / modo AUX IN para interrumpir la reproducción luego de un lapso mayor a 10 minutos.

Nota: Presione en forma prolongada ① nuevamente para volver a encender el altavoz (ON).

11. Cómo reproducir música desde un USB

Inserte su dispositivo de memoria en la ranura de USB. Presione en forma breve y repetida ② hasta que el altavoz indique que el «USB mode» (modo USB) está activo. Los archivos de música comienzan a reproducirse desde la memoria USB. Siempre asegúrese de insertar primero su memoria USB en el conector USB, solo entonces será posible cambiar a modo USB.

Advertencia: El altavoz es compatible con dispositivos de memoria USB con una capacidad máxima de 32 GB y también con formatos de audio MP3, WMA, WAV, APE y FLAC.



presión breve: PLAY / PAUSE (REPRODUCIR / PAUSA)



presión breve: pista anterior



presión prolongada: bajar el volumen



presión prolongada: directorio anterior de memoria USB



presión breve: pista siguiente



presión prolongada: aumentar el volumen



presión doble: directorio siguiente de memoria USB

12. Carga

Si la batería del altavoz está casi vacía, el altavoz indicará «battery low» (batería baja). Cargue inmediatamente la batería usando el adaptador USB. El indicador LED naranja de carga estará encendido durante el proceso de carga. El indicador LED se apagará cuando la batería esté completamente cargada.

Notas:

- Use solamente un adaptador de calidad para cargar el altavoz.
- Recomendamos usar un adaptador con los siguiente parámetros: 5 V / 2 A.
- Siempre cargue el altavoz de inmediato cuando indique que la batería está vacía.
- El altavoz también puede ser cargado con una corriente de carga menor. El ciclo de carga puede demorar mucho cuando se carga la batería mediante un puerto USB estándar con una corriente de 500 mA.

SOLUCIÓN DE PROBLEMAS

Problema	Solución
El altavoz no puede conectarse mediante el dispositivo Bluetooth y reproducir música.	<ol style="list-style-type: none"> 1. Revise las especificaciones / el manual del dispositivo Bluetooth (teléfono celular o computadora) y asegúrese de que el dispositivo es compatible con la transmisión de audio en estéreo A2DP. Si el dispositivo es compatible con A2DP, habilite el modo estéreo A2DP. 2. Asegúrese de que el altavoz esté en modo Bluetooth. Si hay muchos dispositivos Bluetooth en las cercanías, podría ser difícil encontrar el dispositivo correcto. En dicho caso, apague todos los otros dispositivos.
La tarjeta Micro SD / memoria flash USB no está funcionando.	<ol style="list-style-type: none"> 1. Asegúrese de que la tarjeta Micro SD / memoria flash USB estén funcionando correctamente. Verifique que los archivos de audio tengan el formato compatible: MP3 / WMA / WAV / APE / FLAC. 2. Además de lo mencionado, podría existir un problema en la compatibilidad de la tarjeta Micro SD / memoria flash USB. <p>Al formatear la tarjeta Micro SD o memoria flash USB, recomendamos usar un formato de archivo FAT 32.</p>
El altavoz no responde y no funciona ninguno de los botones.	La causa más probable es un defecto interno del sistema del altavoz. Pruebe presionar en forma prolongada ① y mantener el botón presionado durante 8 segundos. Esto reconfigura el altavoz.
El altavoz no reproduce las estaciones de FM.	<ol style="list-style-type: none"> 1. Asegúrese de que el altavoz esté en un área cubierta por una señal de FM. 2. Ajuste la orientación del altavoz para mejorar la dirección de la antena. Esto podría mejorar la calidad de la recepción. 3. Asegúrese de mientras estaba en modo FM, presionó en forma prolongada ① e inició la sintonización automática de estaciones de FM.

ESPECIFICACIONES TÉCNICAS

Altavoz: Dos altavoces de 57mm de diámetro, transmisor pasivo

Alimentación: 20 W (2× 10 W)

Alimentación: DC 5 V / 2 A (Máx)

Entrada AUX IN análoga: 3.5 mm

Rango de frecuencia FM: 87.5–108 MHz

Batería integrada: 3.7 V / 6600 mAh

Tamaño: 220,3 × 102,5 × 102 mm

Tiempo de carga: 5 horas (con un adaptador 5 V / 2 A)

Tiempo de reproducción: 7 horas con el volumen a 70 %

Peso: 1,15 kg

ES

USO Y ELIMINACIÓN DE LOS DESECHOS

Papel para envolver y cartón corrugado: entregar a una chatarrería. Plástico de embalaje, bolsas de polietileno, elementos plásticos: arrójelos en los recipientes para reciclaje de plásticos.

ELIMINACIÓN DE LOS PRODUCTOS AL FINAL DE SU VIDA ÚTIL

Eliminación de equipos eléctricos y electrónicos (válido en los países miembros de la Unión Europea y otros países europeos con un sistema implementado de reciclaje)

El símbolo representado en el producto o en el embalaje significa que el producto no será tratado como desecho doméstico. Entregue el producto en el sitio específico para reciclaje de equipos eléctricos y electrónicos. Evite los efectos negativos en la salud humana y en el medioambiente reciclando apropiadamente su producto.

El reciclaje contribuye a la preservación de los recursos naturales. Para más información acerca del reciclaje de este producto, consulte a su autoridad local, organización de procesamiento de desechos domésticos o en la tienda donde compró el producto.



08/05

Por la presente, K+B Progres, a.s. declara que el equipo de radio tipo ECG BTS Elysium L1 está en cumplimiento con la Directiva 2014 / 53 / UE. El texto completo de la declaración de conformidad de la UE está disponible en la siguiente dirección de Internet: www.ecg-electro.eu.



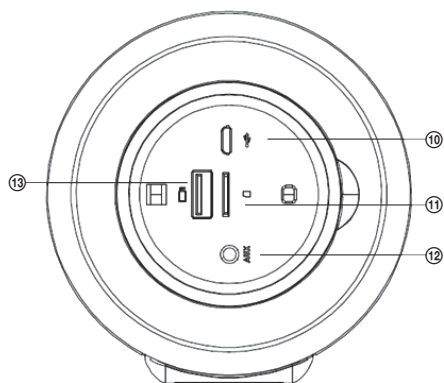
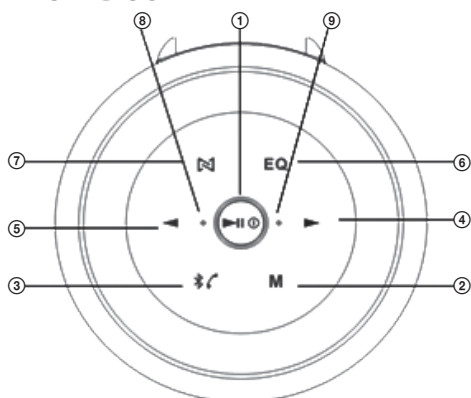
Se reservan cambios en el texto y parámetros técnicos.

OHUTUSJUHISED

Tutvuge põhjalikult ning säilitage edaspidiseks kasutamiseks!

- Enne seadme kasutamist tutvuge põhjalikult käesoleva kasutusjuhendiga. Hoidke seda juhendit edaspidiseks kasutamiseks.
- Järgige kõiki seadmel ja seadmega kaasasolevas kasutusjuhendis olevaid hoiatusi.
- Ärge kasutage puhastamiseks vedelaid puhastusvahendeid või pihustatavaid tooteid. Kasutage puhastamiseks niisket lappi.
- Kasutage ainult tootja poolt heakskiidetud tarvikuid. Vastasel juhul on vigastuse või seadme kahjustamise oht.
- Ärge asetage seadet ebastabiilsetele pindadele (alused, kärud, lauad, hoidikud jne). Seade võib maha kukkuda ning võib põhjustada lapsele või täiskasvanule tõsise vigastuse ja kahjustada seadet.
- Asetage seade horisontaalsele, lamedale ja tugevale, hea ventilatsiooniga pinnale. Ärge katke õhuavasid kinni. Õhuavade kinnikatmine võib põhjustada ülekuumenemisest tingitud kahjustusi. Ärge asetage seadet halva ventilatsiooniga kinnisesse ruumi, näiteks klaaskappidesse või suletud riulitesse.
- Ühendage seade ainult andmesildil näidatud toiteallikaga. Kui kahtlete oma toitevõrgu parameetrite suhtes, siis võtke ühendust oma müüjaga või toitevõrgu halduriga.
- Toitejuhe peab olema paigaldatud nii, et vältida juhtmele astumist või selle ülemäärast venitamist või pigistamist. Olge eriti ettevaatlikud kohtades, kus juhe väljub seadmest või seinakontakti lähedal. Kui seadet pikema aja jooksul ei kasutata, siis ühendage seade toitevõrgust lahti. Äikesest põhjustatud kahjustuste ärahoidmiseks ühendage seade toitevõrgust lahti ka äikesetormi ajal.
- Toitevõrgu pistik peab olema alati juurdepääsetav.
- Vältige pistikupesade ülekoormamist liiga paljude seadmete ühendamisega.
- Kaitske seadet vedelike või kõrvaliste esemetes sissesattumise eest ning ärge sisestage ventilatsiooniavadesse mistahes esemeid, kuna see võib põhjustada kokkupuudet ohtliku pingega.
- Ärge avage seadme korpust. Seadme sees puuduvad kasutaja poolt seadistatavad osad. Laske seadet remontida kogemustega hooldustehnikul.
- Ärge jätke patareisid ülemääraste temperatuuride mõjualasse, näiteks otsese päikesevalguse, tule jne. mõjualasse.
- Alljärgnevatel juhtudel ühendage seade toitevõrgust lahti ning võtke ühendust hooldustehnikuga:
 - Toitejuhe on kahjustatud.
 - Seadmesse on sattunud vesi või kõrvaline ese või seade on sattunud vihma kätte.
 - Seade ei tööta vastavalt kasutusjuhendile. Seadistage ainult kasutusjuhendis kirjeldatud elemente.
 - Seadmel on märkimisväärsed funktsionaalsuse muutused, mis näitavad hoolduse vajadust.
- Ärge jätke seadet soojusallikate, nagu näiteks radiaatorite, kütteseadmete või muude soojust tekitavate seadmete, näiteks võimendite lähedale.
- Vastutava asutuse poolt selgesõnaliselt heakskiitmata muudatused või modifitseerimised võivad kaasa tuua seadme kasutamise volituse piiramise.
- Liigne helisurve kõrvklappides võib kahjustada kuulmist.

KIRJELDUS



1. Pikaajaline vajutamine: kõlari SISSE/VÄLJA lülitamine
Lühiajaline vajutamine: PLAY/PAUSE/MUTE (MÄNGI/PAUS/VAIGISTA)
2. Lühiajaline vajutamine: režiimi valimine – Bluetooth, FM, Micro SD, mälukaardi taasesitus, AUX taasesitus, USB taasesitus
Pikaajaline vajutamine: kausta muutmine Micro SD mälukaardi ja automaatse otsinguga FM-raadiojaamade taasesitus ajal
3. Pikaajaline vajutamine: sidumata Bluetooth seade / sissetulevast telefonikõnest keeldumine
Lühiajaline vajutamine: Bluetooth sisselülitamine/ sissetuleva telefonikõne vastuvõtmine/ telefonikõne lõpetamine
Kahekordne lühiajaline vajutamine: eelnevalt valitud telefoninumbri taasvalimine
4. Lühiajaline vajutamine: järgmine lugu / järgmine FM-raadiojaam
Pikaajaline vajutamine: helitugevuse suurendamine
Kahekordne lühiajaline vajutamine: telefonikõne ümberlülitamine telefoni ja kõlari vahel
5. Lühiajaline vajutamine: eelmine lugu / eelmine FM-raadiojaam
Pikaajaline vajutamine: helitugevuse vähendamine
Kahekordne lühiajaline vajutamine: telefonikõne ümberlülitamine telefoni ja kõlari vahel
6. Ekvalaiser
Lühiajaline vajutamine: ekvalaiseriprofiili valimine – normaalne, bass, kõrge heli
Pikaajaline vajutamine: häälnavigatsiooni blokeerimine
7. TWS (Tõeline traadita stereo)
Lühiajaline vajutamine: TWS aktiveerimine/blokeerimine
Pikaajaline vajutamine: salvestatud TWS sidumise kustutamine
8. Bluetoothi ja TWS LED-näidik
9. Laadimise LED näidik
10. Laadimispestik
11. Mikro SD mälukaardi pesa
12. Analoogsisendi AUX-pestas
13. USB mäluportaali pistik

Omadused

- Muusika traadita taasesitus (Bluetooth 4.2 stereo) ja käed vabad funktsioon
- Analoogsisendi AUX-IN pesa – kättesaadav kasutamiseks välise arvuti kõlariga, mobiiltelefoniga, PSP/MP3/MP4 mängijaga jne.
- Ekvalaiseriprofiilid – normaalne, bass, kõrge heli
- Mikro SD mälukaardi taasesitus
- FM-raadio koos integreeritud antenniga, raadiojaama automaatse häälestuse toega

- Mälukaardi lugeja ja laadimine sama USB-kaabliga
- USB mälu pulga muusika taasesitus (MP3/WAV/WMA/FLAC/AP), mälumaht kuni 32 GB
- Niiskuskaitse tase – IPX 6
- Hääljuhtimine – režiimide vahetamiseks ja üldiseks juhtimiseks
- TWS tugi – 2 sama kõlari sidumine tagab stereoheli

Pakendi sisu

Traadita Bluetooth kõlar, Micro-USB kaabel, AUX-IN kaabel, kasutusjuhend

SÜSTEEMI KASUTAMINE

Enne seadme esmakordset kasutamist laadige integreeritud aku täiesti täis.

Kõlari pikemaajalisel mittekasutamisel laadige seadet üks kord kuus, et vältida tekkivaid probleeme või aku ülemäärasest tühjenemisest põhjustatud kahjustusi.

1. Kõlari sisse/välja lülitamine

Kõlari SISSE või VÄLJA lülitamiseks vajutage 2 sekundiks ① nappu.

Pärast uuesti VÄLJA ja SISSE lülitamist, jätab kõlar meelde eelmise sessiooni seadistused, taasesituse režiimi ja helitugevuse.

Pärast igat laadimistsükli reguleeritakse helitase kuni 40%-ni maksimaalsest helitasemest.

2. Bluetooth režiim

1) Bluetooth sidumine

Lülitage kõlar sisse ja sisenege Bluetooth režiimi, LED-näidik hakkab vilkuma. Seejärel aktiveerige oma mobiiltelefonil või muul seadmel Bluetooth režiim ning käivitage Bluetooth seadmete otsing. Kättesaadavate seadmete hulka ilmub BTS Elysium L1 seade. Ühendage selle seadmega. Pärast ühendamist kuvatakse „Device paired“ (seade seotud) ja LED-näidiku sinine tuli peatab vilkumise.

Bluetoothi kiireks aktiveerimiseks vajutage lühiajaliselt ③ nappu.

2) Muusika traadita taasesitus

Lihtsalt käivitage taasesitus oma mobiiltelefonil või muusika mängijal ja kuulake muusikat oma kõlari kaudu.

3) Käed vabad sidumine oma mobiiltelefoniga

Sissetuleva kõne vastuvõtmine

Sissetuleva kõne vastuvõtmiseks vajutage lühiajaliselt ③ nappu.

Loobumine

Kõnest loobumiseks vajutage uuesti lühiajaliselt ③ nappu.

Taasvalimine

Eelnevalt valitud numbri taasvalimiseks vajutage kaks korda ③ nappu.

Privaatne kõne

Kõlari ja telefoni vahel lülitamiseks telefonikõne ajal vajutage ④ või ⑤ nappudele.

Sissetulevast kõnest loobumine

Sissetulevast kõnest loobumiseks vajutage pikaajaliselt ③ nappu.

4) Olemasoleva Bluetooth ühenduse katkestamine

Kõlar seotakse automaatselt viimase tuntud Bluetooth seadmega. Pikaajaline vajutamine ③ nupule katkestab jooksva Bluetooth ühenduses, kõlari kuvarile kuvatakse „Device disconnected“ (seade lahti ühendatud). Nüüd on kõlar valmis sidumiseks teise seadmega.

3. Hääljuhtimine

Pärast aktiveerimist esitab kõlar jooksva taasesitusrežiimiga seotud teavet, nt: Bluetooth režiim, Aux in režiim, seade seotud, seade lahti ühendatud jne.

Hääljuhtimise saab blokeerida pikaajaliselt EQ ⑥ nupule vajutamisega.

4. TWS (Stereo taasesitus)

Lülitage sisse kaks BTS Elysium L1 kõlari ja lülitage mõlemad Bluetooth režiimi.

Vajutage lühiajaliselt ühe kõlari ⑦ nuppu, et alustada teise BTS Elysium L1 kõlari otsingut. Otsingu ajal vilguvad kõlari LED-näidikud oranži ja sinise värvusega. Mõlemad kõlarid seotakse automaatselt. Pärast õnnestunud sidumist, süttib vasakpoolset kanalit mängiva kõlari sinine LED-näidik ja parempoolset kanalit mängiva kõlari oranž LED-näidik.

3 sekundi pärast hakkab vilkuma vasaku kõlari LED-näidik. Seejärel aktiveerige oma mobiiltelefonil või muul mängijal Bluetooth režiim ning käivitage Bluetooth seadmete otsing. Kuvarile ilmub „BTS Elysium L1“, seejärel ühendage kõlarid. Pärast ühendamist näitab vasakpoolne kõlar sõnumit „Device paired“ (seade on seotud) ja LED-näidik muutub siniseks. Seejärel saate Bluetooth kõlarite abil kuulata muusikat stereo režiimis.

Mõlemad seotud kõlareid saab oma mobiiltelefonist/mängijast lahti ühendada lühiajalise ⑦ nupule vajutamisega. Kõlar näitab „TWS disconnected“ (TWS lahti ühendatud).

Mistahes kõlaril pikaajaline ⑦ nupule vajutamine blokeerib TWS süsteemi. Kõlari näitab „TWS Cleared“ (TWS eemaldatud).

Märkus:

1. Kõlarite toiteks on vaja kahte adapterit, üks adapter kummalegi.
2. Enne kõlarite sidumist TWS süsteemi kasutamiseks, ei tohi kõlarid olla seotud mistahes muu seadmega. Mõlema seadme LED-näidikud peavad vilkuma siniselt.
3. Kui üks kahest kõlarist on seotud teise BTS Elysium L1 kõlariga, siis tuleb see ühendus katkestada, vastasel juhul ei saa kõlarit siduda. Mõlemal kõlari pikaajaline ⑦ nupule vajutamine tühistab olemasoleva TWS ühenduse.

5. Ekvalaiseri seadistused

Vaikimise seadistus on normaalne režiim. Lühiajaline ⑥ nupu vajutamine lülitab sisse bassi režiimi või kõrge heli režiimi.

6. Micro SD kaardilt muusika esitamine

Pärast kõlarisse oma Micro SD kaardi sisestamist vajutage lühiajaliselt ② nuppu, et lülitada kõlar mälukaardilt taasesituse režiimi ja esitada muusikat otse Micro SD kaardilt. Enne muusika esitamist kuvatakse kõlari kuvarile „Memory card mode“ (mälukaardi režiim).

Hoiatus: Kõlar toetab Micro SD kaarte, mille mälu maht on maksimaalselt 32 GB ja toetab MP3, WMA, WAV, APE ja FLAC audioformate.



lühiajaline vajutamine: PLAY/PAUS (mängi/paus)



lühiajaline vajutamine: eelmine lugu



pikaajaline vajutamine: helitugevuse vähendamine



pikaajaline vajutamine: Micro SD kaardi eelmine kaust



lühiajaline vajutamine: järgmine lugu



pikaajaline vajutamine: helitugevuse suurendamine



kahekordne vajutamine: Micro SD kaardi järgmine kaust

7. AUX IN režiim

Ühendage kõlar audio allikaga (PC, MP3MP4, mobiiltelefon) 3,5 mm audiokaabli abil. „AUX IN“ režiimi sisenemiseks vajutage lühiajaliselt ② nuppu (kõlari kuvarile kuvatakse „AUX IN“). Muusikat hakatakse esitama audio allikalt.

Märkused:

- Kui ühendate kõlari arvutiga 3,5 mm audiokaabliga, siis soovime kasutada kõlari laadimiseks arvuti USB pordi asemel originaalset adapterit (5 V/2 V). Arvuti kaudu saadud elektritoide võib olla ebapiisav.
- Muusika helitugevuse vähendamiseks vajutage lühiajaliselt ① nuppu. Muusika allikas jätkab muusika esitamist madalama helitugevusega.

8. FM-tuuner

FM režiimi käivitamiseks vajutage lühiajaliselt ② nuppu (kõlari kuvarile kuvatakse „Mode FM“ (FM režiim)). FM-raadiojaamade automaatseks häälestamiseks vajutage FM režiimis ② nuppu. Eelmise/järgmise raadiojaama häälestamiseks vajutage lühiajaliselt ④ / ⑤ nuppudele.

9. Kaardilugeja

Sisestage oma Micro SD kaart kõlarisse ja lülitage kõlar välja. Ühendage kõlar arvutiga USB-kaabli kaudu. Pärast seda, kui kõlar lülitub mälukaardi režiimi, saab arvuti kaudu lugeda Micro SD kaardil olevad faile ja laadida neid arvutisse.

Märkus: Selle funktsiooni esmakordsel kasutamisel installitakse vajalik arvutidraiver.

10. Nutikas energiat säästev omadus

Kõlar lülitub automaatselt välja alljärgnevatel juhtudel:

- Bluetooth režiimis kõlar ootab sidumist kauem, kui 10 minutit.
- Taasesituse peatamiseks pärast 10 minutise perioodi möödumist vajutage mälukaardi režiimis / FM-režiimis / AUX IN režiimis ① nuppu.

Märkus: Pikaajaline vajutamine ① nupule, lülitab kõlari uuesti sisse.

11. Muusika esitamine USB kaudu

Sisestage oma mälupulk USB pesasse. Vajutage korduvalt lühiajaliselt ② nuppu, kuni kõlari kuvarile ilmub „USB mode“ (USB režiim). Seejärel hakatakse esitada USB mälupulgal asuvaid muusikafaile. USB režiimi saab sisse lülitada ainult pärast USB mälupulga sisestamist.

Hoiatus: Kõlar toetab USB mälupulkasid, mille mälumaht on maksimaalselt 32 GB ja toetab MP3, WMA, WAV, APE ja FLAC audioformaate.



lühiajaline vajutamine: PLAY/PAUS (mängi/paus)



lühiajaline vajutamine: eelmine lugu



pikaajaline vajutamine: helitugevuse vähendamine



pikaajaline vajutamine: USB mälukaardi eelmine kaust



lühiajaline vajutamine: järgmine lugu



pikaajaline vajutamine: helitugevuse suurendamine



topelt vajutamine: USB mälukaardi järgmine kaust

12. Laadimine

Kui kõlar on peaaegu tühi, siis ilmub kõlari kuvarile sõnum „battery low“ (aku tühjeneb). Laadige akut koheselt USB adapteri abil. Laadimisprotsessi ajal vilgub oranž LED-näidik. Kui aku on täis laetud, siis LED-näidik lülitub välja.

Märkused:

- Kasutage kõlari laadimiseks ainult kvaliteetset adapterit.
- Soovitame kasutada alljärgnevatel parameetritega adapterit: 5 V / 2 A.
- Laadige kõlarit kohe pärast kõlari kuvarile tühjeneva aku sõnumi ilmumist.
- Kõlarit saab laadida ka madalama laadimisvooluga. Kui akut laetakse standardse USB pordi kaudu 500 mA voolutugevusega, siis võib laadimine kesta väga kaua.

VEAOTSING

Probleem	Lahendus
Kõlarit ei saa ühendada Bluetooth seadmega ja mängida muusikat.	<ol style="list-style-type: none">1. Kontrollige Bluetooth seadme (mobiiltelefon või arvuti) spetsifikatsioone /kasutusjuhendit ja veenduge, et seade toetab A2DP stereoheli edastamist. Kui seade ei toeta A2DP režiimi, siis aktiveerige A2DP stereorežiim.2. Veenduge, et kõlar on Bluetooth režiimis. Kui Teie läheduses on mitmeid Bluetooth seadmeid, siis võib õige seadme leidmine olla raske. Sellisel juhul lülitage kõik muud seadmed välja.
Micro SD kaart/USB mälu-pulk ei toimi.	<ol style="list-style-type: none">1. Veenduge, et Micro SD kaart / USB mälu-pulk töötavad nõuetekohaselt. Kontrollige audifailide toetatud formaate: MP3/WMA/WAV/APE/FLAC.2. Lisaks eelnevalt kirjeldatud juhtudele võivad esineda Micro SD kaardi /USB mälu-pulga ühilduvusega seotud probleemid. Micro SD kaardi või USB mälu-pulga formaatimisel soovitame kasutada FAT 32 faili formaati.
Kõlar ei reageeri ja ükski nupp ei tööta.	Kõige tõenäolisemalt on tegemist kõlari sisemise süsteemi rikkega. Proovige pikemaajaliselt vajutada ① nuppu ja hoidke seda allavajutatud asendis 8 sekundit. See lähtestab kõlari.
Kõlar ei mängi FM-raadiojaamu.	<ol style="list-style-type: none">1. Veenduge, et kõlar asub FM-signaali levialas.2. Antenni suuna parandamiseks muutke kõlari asendit. See võib parandada vastuvõtu kvaliteeti.3. Veenduge, et olles FM-režiimis, vajutate pikaajaliselt ① nupule ja aktiveerite FM raadiojaamade automaatse häälestamise.

TEHNILISED ANDMED

Kõlar: Kaks 57 mm läbimõõduga kõlarit, passiivne saatja

Võimsus: 20 W (2× 10 W)

Toide: DC 5 V / 2 A (Maksimaalne)

Analoogsisend AUX IN: 3,5 mm

FM sagedusvahemik: 87,5–108 MHz

Sisesehitatud aku: 3,7 V / 6600 mAh

Mõõdud: 220,3 × 102,5 × 102 mm

Laadimisaeg: 5 tundi (5V /2V adapteriga)

Mängimisaeg: 7 tundi 70% helitugevuse korral

Kaal: 1,15 kg

ET

KASUTAMINE JA KASUTUSEST KÕRVALDAMINE

Pakkepaber ja lainepapp – viige jäätmejaama. Pakkekiled, PE kotid, plastist osad – visake plasti ringlussevõtu konteineritesse.

TOOTE KASUTUSEST KÕRVALDAMINE TÖÖEA LÕPUS

Elektri- ja elektroonikaseadmete kasutusest kõrvaldamine (kehtib EL-i liikmesriikides ja teistes Euroopa riikides, kus rakendatakse ringlussevõtusüsteemi)

Näidatud sümbol tootel või pakett tähendab, et toodet ei tohiks käidelda nagu olmejäätmeid. Viige toode elektri- ja elektroonikaseadmetele ettenähtud ringlussevõtupunkti. Vältige võimalikke negatiivseid mõjusid inimese tervisele ja keskkonnale, tagades oma toote korraliku ringlussevõtu.

Ringlussevõtt aitab säilitada loodusvarasid. Lisateavet selle toote ringlussevõtu kohta saate oma kohalikust omavalitsusest, olmejäätmete käitlemise ettevõttest või poest, kust te toote ostsite.



08/05

K+B Progres kinnitab käesolevaga, et ECG BTS Elysium L1 tüüpi raadioseadmed vastavad 2014/53/EU direktiivi nõuetele. EL vastavusdeklaratsiooni täistekst on kättesaadav alljärgneval veebilehel: www.ecg-electro.eu.



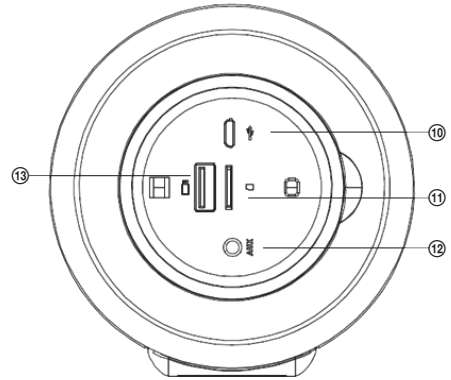
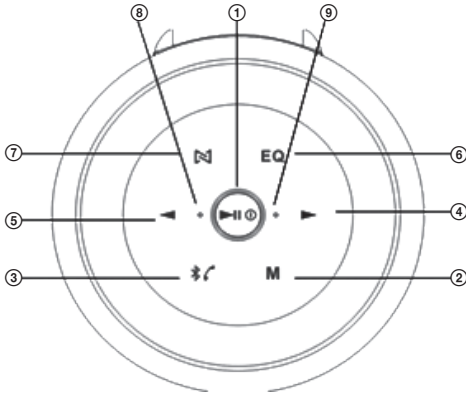
Teksti ja tehniliste parameetrite muutmise õigused on reserveeritud.

SAUGOS INSTRUKCIJOS

Atidžiai perskaitykite ir išsaugokite pasinaudojimui ateityje!

- Prieš pradėdami naudotis šiuo prietaisu, atidžiai perskaitykite šį vadovą ir vadovaukitės visomis čia pateikiamomis instrukcijomis. Laikykite šį vadovą, kad prireikus galėtumėte jį peržiūrėti ateityje.
- Vadovaukitės visais įspėjimais ant gaminio ir su prietaisu pateikiamoje dokumentacijoje.
- Valymui nenaudokite skystų valiklių arba aerozolių. Valymui naudokite drėgną skėpetą.
- Naudokite tik gamintojo rekomenduojamus priedus. Priešingu atveju rizikuojate susižaloti arba pažeisti prietaisą.
- Nedėkite prietaiso ant nestabilių paviršių (stovų, stalelių su ratukais, stalų, lentynų ir pan.). Prietaisas gali nukristi ir rimtai sužaloti vaikus ar suaugusiuosius, būti stipriai apgadinintas ir sugesti.
- Padėkite prietaisą ant horizontalaus, plokščio ir tvirtu gerai vėdinamo paviršiaus. Neuždenkite ventiliacijos angų. Nepaisant šio reikalavimo, prietaisas gali perkaisti. Nedėkite prietaiso ankštoje, prastai vėdinamoje vietoje, pavyzdžiui, stiklo spintelėse arba lentynose, kur nėra vietos.
- Prietaisas maitinimas prijungus tik prie ant gaminio etikečių nurodytų maitinimo šaltinių. Jei nesate tikri dėl savo maitinimo tinklo parametrų, pasitarkite su pardavėju arba elektros energijos tiekėju.
- Maitinimo adapterio laidas turėtų būti nutiestas taip, kad nebūtų mindomas arba pernelyg įtemptas arba sužnybiamas. Ypatingą dėmesį skirkite toms vietoms, kur laidas išeina iš prietaiso ir šalimais kištuko. Jei prietaisas nenaudojamas ilgesnį laiką, atjunkite maitinimo laidą. Taip pat maitinimą atjunkite audros metu, kad išvengtumėte žalos dėl žaibavimo.
- Elektros lizdas nuolatos turi būti lengvai pasiekiamoje vietoje.
- Neapkraukite elektros lizdų sujungę per daug prietaisų.
- Saugokite prietaisą nuo skysčių ar pašalinių objektų patekimo bei nieko nekiškite į prietaiso ventiliacijos angas dėl potencialiai pavojingo kontakto su įtampingomis dalimis prietaiso viduje.
- Neardykite prietaiso korpuso. Jo viduje nėra elementų, kuriuos galėtų konfigūruoti pats naudotojas. Visus prietaiso remonto darbus patikėkite kvalifikuotam technikui.
- Maitinimo elementų negali veikti pernelyg didelė temperatūra, pavyzdžiui, saulėkaita, liepsna ir pan.
- Atjunkite prietaisą nuo maitinimo šaltinio ir kreipkitės specialisto pagalbos, jei:
 - Pažeistas prietaiso maitinimo laidas.
 - Į prietaisą pateko pašalinis objektas arba skysčio, arba prietaisas sušlapo po lietumi arba vandeniu.
 - Prietaisas veikia ne pagal šio vadovo aprašymą. Nustatykite tik eksploatacijos vadove aprašytus elementus.
 - Ženkliai sutriko prietaiso funkcionalumas, iš ko galima spręsti, kad prietaisą reikia remontuoti.
- Nelaikykite prietaiso šalimais šilumos šaltinių, tokių kaip radiatoriai, šildytuvai arba kiti šilumą skleidžiantys prietaisai, tokie kaip stiprintuvai.
- Atsakingų institucijų aiškiai nepatvirtinti pakeitimai arba modifikacijos gali atimti teisę naudotis prietaisu.
- Per didelis garsas gali pakenkti klausai.

APRAŠYMAS



1. Ilgas nuspaudimas: garsiakalbio ĮJUNGIMAS / IŠJUNGIMAS
Trumpas spustelėjimas: PALEISTIS / PRISTABDYMAS / NUTILDYMAS
2. Trumpas spustelėjimas: galite rinktis režimą – „Bluetooth“, „FM Micro SD“ atminties kortelės paleistį, AUX paleistį arba USB paleistį
Ilgas nuspaudimas: galite keisti katalogą paleisties iš „Micro SD“ atminties kortelės metu bei automatiškai derinti FM stotis
3. Ilgas nuspaudimas: atsieja „Bluetooth“ prietaisą / atmeta įeinantį telefono skambutį
Trumpas spustelėjimas: įjungia „Bluetooth“ parinktį (ON) / priima įeinantį telefono skambutį / padeda ragelį
Trumpas spustelėjimas dukart: iš naujo renka prieš rinktą numerį
4. Trumpas spustelėjimas: kitas takelis / kita PM stotis
Ilgas nuspaudimas: garsumo didinimas
Trumpas spustelėjimas dukart: skambučio perjungimas tarp telefono ir belaidžio garsiakalbio
5. Trumpas spustelėjimas: ankstesnis takelis / ankstesnė PM stotis
Ilgas nuspaudimas: garsumo mažinimas
Trumpas spustelėjimas dukart: skambučio perjungimas tarp telefono ir belaidžio garsiakalbio
6. Glodintuvas
Trumpas spustelėjimas: glodintuvo profilių perjungimas – įprastinis, žemų dažnio, diskanto
Ilgas nuspaudimas: garso navigacijos išjungimas
7. TWS (Tikrasis belaidis stereofoninis garsas)
Trumpas spustelėjimas: TWS įjungimas / išjungimas
Ilgas nuspaudimas: TWS susiejimo šalinimas
8. „Bluetooth“ ir TWS LED indikatorius
9. LED įkrovos indikatorius
10. Įkrovos jungtis
11. „Micro SD“ atminties kortelės lizdas
12. Analoginė įvestis AUX
13. USB „flash“ įtaiso jungtis

Funkcijos

- Muzikos atkūrimas belaidžiu ryšiu („Bluetooth 4.2 stereo“) ir laisvų rankų funkcija
- Analoginė išvestis AUX-IN – suteikia galimybę naudoti kaip išorinį kompiuterio, mobiliojo telefono, PSP/MP3/MP4 grotuvo ir pan. garsiakalbį.
- Integruotieji glodintuvo profiliai – įprastinis, žemų dažnio, diskanto
- „Micro SD“ atminties kortelės atkūrimas
- FM radijas su integruota antena ir stočių automatinio derinimo pagalba

- Atminties kortelės skaitytuvas ir įkrova naudojant tą patį USB laidą
- USB „flash“ įtaiso muzikos atkūrimas (MP3/WAV/WMA/FLAC/AP), atmintinės talpa iki 32 GB
- Apsauga nuo vandens purlų – IPX 6 apsauga
- Balso pranešimų gidas – režimų perjungimui ir dėl valdymo apskritai
- TWS pagalba – 2 tokių pačių garsiakalbių susiejimas sukuria stereofoninio garso patirtį

Pakuotės turinys

Belaidis „Bluetooth“ garsiakalbis, „Micro USB“ laidas, AUX-IN laidas, naudotojo vadovas

SISTEMOS NAUDOJIMAS

Prieš naudodamiesi prietaisu pirmąjį kartą, visiškai įkraukite integruotą baterijos įtaisą.

Jei neplanuojate naudoti garsiakalbio ilgesnį laiką, įkraukite prietaisą kartą į mėnesį, kad išvengtumėte paviršiaus problemų arba žalos, kurią sukėlė per didelė baterijos įkrova.

1. Garsiakalbio įjungimas / išjungimas

2 sekundes palaikykite nuspaužę ①, norėdami įjungti (ON) arba išjungti (OFF) garsiakalbį.

Pakaitomis įjungus ir išjungus garsiakalbį, prietaisas įsimeina nuostatas, paleisties režimą ir garsumą pagal ankstesnį seansą.

Pasibaigus įkrovos ciklui, garsumas sureguliuojamas kaip 40 % maksimalaus garsumo.

2. „Bluetooth“ garsumas

1) „Bluetooth“ susiejimas

Įjunkite garsiakalbį ir suaktyvinkite „Bluetooth“ režimą: pradės mirksėti LED indikatorius. Po to, suaktyvinkite „Bluetooth“ režimą savo telefone arba kitame prietaise bei pradėkite „Bluetooth“ prietaisų paiešką. Tarp aptiktų prietaisų bus rodomas „BTS Elysium L1“ prietaisas. Prisijunkite prie šio prietaiso. Prisijungus garsiakalbiu pasigirs pranešimas „Device paired“ (prietaisas susietas), o mėlynas LED indikatorius sustos mirksėjęs.

Spustelėkite ③, kad greitai suaktyvintumėte „Bluetooth“.

2) Belaidis muzikos atkūrimas

Tiesiog pradėkite paleisti savo mobiliuoju telefonu arba muzikos grotuvu bei klausykite muzikos garsiakalbiu.

3) Laisvų rankų susiejimas su Jūsų mobiliuoju telefonu

Įeinančio skambučio priėmimas

Spustelėkite ③, norėdami priimti įeinantį skambutį.

Kaip padėti ragelį

Dar kartą spustelėkite ③, kad padėtumėte ragelį.

Pakartotinis numerio rinkimas

Dukart spustelėkite ③, kad vėl paskambintumėte prieš tai rinktu numeriu.

Privatus skambutis

Spauskite ④ arba ⑤, kad skambučio metu perjungtumėte tarp garsiakalbio ir telefono.

Įeinančio skambučio atmetimas

Ilgiau palaikykite nuspaužę ③, norėdami atmesti įeinantį skambutį.

4) Esamo „Bluetooth“ ryšio atsiejimas

Garsiakalbis automatiškai prisijungs prie anksčiau užfiksuoto „Bluetooth“ prietaiso. Norėdami prietaisą atsieti nuo einamojo „Bluetooth“ ryšio, spauskite ③ kol garsiakalbiu išgirsite pranešimą „Device disconnected“ (prietaisas atjungtas). Po to garsiakalbį jau galima susieti su kitu prietaisu.

3. Balso pranešimų gidas

Suaktyvinus šią parinktį, garsiakalbis transliuoja balso pranešimą apie einamąjį atkūrimo režimą, pvz., „Bluetooth“ režimas, AUX IN režimas, „device paired“ (prietaisas susietas), „device disconnected“ (prietaisas atjungtas) ir pan.

Norėdami išjungti balso pranešimus, spauskite EQ ⑥.

4. TWS (stereofoninio garso atkūrimas)

Junkite du „BTS Elysium L1“ garsiakalbius bei abiejuose suaktyvinkite „Bluetooth“ režimą.

Viename garsiakalbių spustelėkite ⑦ parinktį, norėdami pradėti antrojo „BTS Elysium L1“ garsiakalbio paiešką. Paieškos metu mirksi geltonas ir mėlynas garsiakalbio LED indikatoriai. Abu garsiakalbiai susiejami automatiškai. Po to, kai garsiakalbiai sėkmingai susieti, įsižiebia mėlynas kairijį kanalą transliuojančio garsiakalbio LED indikatorius, o tuo tarpu dešinįjį kanalą transliuojančio garsiakalbio LED indikatorius šviečia geltonai.

Po trijų sekundžių pradeda mirksėti kairiojo garsiakalbio LED indikatorius. Po to, suaktyvinkite „Bluetooth“ režimą savo mobiliajame telefone arba grotuve bei pradėkite „Bluetooth“ prietaisų paiešką. Kai „BTS Elysium L1“ prietaisas pasirodo sąrašė, prijunkite garsiakalbius. Prisijungus kairiuoju garsiakalbiu pasigirs pranešimas „Device paired“ (prietaisas susietas), o LED indikatorius pradės šviesti mėlyna spalva. Galite pradėti leisti muziką savo „Bluetooth“ garsiakalbiais stereofoninio garso režime.

Spustelėjus ⑦, abu garsiakalbius galima atjungti nuo mobiliojo telefono / grotuvo. Garsiakalbiu pasigirs pranešimas: „TWS disconnected“ (TWS atjungta).

Ilgiau palaikius nuspaustą ⑦ bet kuriame garsiakalbių, TWS parinktis bus išjungta. Garsiakalbiu pasigirs pranešimas: „TWS Cleared“ (TWS pašalinta).

Pastaba:

1. Garsiakalbių maitinimui reikia dviejų adapterių – po vieną kiekvienam.
2. Prieš susiejant garsiakalbius su TWS, nei vienas iš garsiakalbių negali būti susietas su jokių kitu prietaisu. Mirksi mėlyni LED indikatoriai abiejuose prietaisuose.
3. Jei kuris nors garsiakalbių susiejamas su kitu „BTS Elysium L1“ garsiakalbiu, pirmiau būtina panaikinti šį susiejimą, nes priešingu atveju garsiakalbių suporuoti negalėsite. Ilgiau palaikius nuspaustą ⑦ ant kiekvieno iš garsiakalbių, esamas TWS ryšys pašalinamas.

5. Glodintuvo nustatymai

Numatytasis nustatymas yra įprastinis režimas. Spustelėkite ⑥, kad pereitumėte į žemųjų dažnių arba diskanto režimą.

6. Muzikos paleistis iš „Micro SD“ kortelės

Įstatę savo „Micro SD“ kortelę į garsiakalbį, spustelėkite ②, kad perjungtumėte garsiakalbį į atminties kortelės atkūrimo režimą ir leistumėte muziką tiesiogiai iš „Micro SD“ kortelės. Prieš prasidedant paleisčiai garsiakalbiu pasigirs pranešimas: „Memory card mode“ (atminties kortelės režimas).

Perspėjimas: Garsiakalbiai naudoja „Micro SD“ korteles, kurių maksimali talpa iki 32 GB, o taip pat ir MP3, WMA, WAV, APE ir FLAC garso formatus.

⏪⏩ trumpas spustelėjimas: PLAY / PAUSE (paleistis / pauzė)

◀ trumpas spustelėjimas: ankstesnis takelis

◀ ilgas nuspaudimas: garsumo mažinimas

M ilgas nuspaudimas: ankstesnis „Micro SD“ katalogas

▶ trumpas spustelėjimas: kitas takelis

▶ ilgas nuspaudimas: garsumo didinimas

M Nuspaudimas dukart: kitas „Micro SD“ katalogas

7. AUX IN režimas

Prijunkite garsiakalbį prie garso šaltinio (kompiuterio, MP3MP4, mobiliojo telefono), naudodamiesi 3,5mm garso kabeliu. Spustelėkite ②, kad patektumėte į AUX IN režimą (girdimas pranešimas: AUX IN). Pradedama leisti muzika iš garso šaltinio.

Pastabos:

- Jei jungiate garsiakalbį prie kompiuterio, naudodamiesi 3,5 mm garso kabeliu, rekomenduojame garsiakalbio įkrovai naudoti originalų adapterį (5 V / 2 A), o ne kompiuterio USB prievadą. Kompiuterio maitinimo prietaisai gali nepakakti.
- Spustelėkite ①, norėdami pritildyti muzikos garsumą. Muzikos šaltinis ir toliau leidžiamas, tačiau mažesniu garsumu.

8. FM imtuvas

Spustelėkite ②, kad patektumėte į FM režimą (girdimas pranešimas: „FM mode“ (FM režimas)). FM režime palaikykite ilgiau nuspaudę ②, kad būtų pradėta automatinė FM stočių paieška. Spustelėkite ④ / ⑤, kad suderintumėte ankstesnę / kitą radijo stotį.

9. Kortelės skaitytuvas

Įstatykite savo „Micro SD“ kortelę į garsiakalbį ir jį išjunkite (OFF). USB laidu prijunkite garsiakalbį prie kompiuterio. Po to kai garsiakalbis persijungia į atminties kortelės režimą, failus iš „Micro SD“ kortelės galima nuskaityti arba įrašyti į kompiuterį.

Pastaba: pirmą kartą naudojantis šia funkcija į kompiuterį įrašoma būtinoji tvarkyklė.

10. Išmanioji energijos taupymo funkcija

Garsiakalbis automatiškai išsijungia (OFF) šiais atvejais:






- Garsiakalbis „Bluetooth“ režime susiejimo laukia ilgiau nei 10 minučių.
- Spauskite parinktį ① atminties kortelės režime / FM režime / AUX IN režime, norėdami stabdyti atkūrimą po to kai praėjo daugiau nei 10 minučių.

Pastaba: ilguoju nuspaudimu dar kartą spauskite ①, kad vėl įjungtumėte garsiakalbį.

11. Muzikos paleistis iš USB

Prijunkite USB „flash“ įtaisą prie USB lizdo. Pakartotina spustelėkite ② kol garsiakalbis informuoja, kad „USB režimas“ yra aktyvus. Pradedami leisti muzikos failai iš USB „flash“ įtaiso. Jungdami patikrinkite, kad USB režimas suaktyvinimas tik jau esant prijungtam USB „flash“ įtaisui.

Perspėjimas: garsiakalbiai naudoja USB „flash“ įtaisus, kurių maksimali talpa iki 32 GB, o taip pat ir MP3, WMA, WAV, APE ir FLAC garso formatus.

-  trumpas spustelėjimas: PLAY / PAUSE (paleistis / pauzė)
-  trumpas spustelėjimas: ankstesnis takelis
-  ilgas nuspaudimas: garsumo mažinimas
- M** Ilgas nuspaudimas: ankstesnio USB „flash“ įtaiso katalogas
-  trumpas spustelėjimas: kitas takelis
-  ilgas nuspaudimas: garsumo didinimas
- M** Nuspaudimas dukart: kito USB „flash“ įtaiso katalogas

12. Įkrova

Jei garsiakalbio baterija beveik išsekusi, bus girdimas pranešimas „battery low“ (baterija senka). Nedelsdami įkraukite bateriją USB adapteriu. Įkrovos proceso metu šviečia oranžinis LED įkrovos indikatorius. Kai baterija visiškai įkraunama, indikatoriai užgesta.

Pastabos:

- Garsiakalbio įkrovai naudokite tik aukštos kokybės adapterį.
- Rekomenduojame naudoti šių parametų adapterį: 5 V / 2 A.
- Visada įkraukite garsiakalbį iškart po to, kai išseko jo baterija.
- Garsiakalbį taip pat galima įkrauti žemesne įtampa. Įkrovos ciklas gali trukti labai ilgai, jei baterija įkraunama per standartinį USB prievadą, kurio srovė 500 mA.

TRIKČIŲ DIAGNOSTIKA IR ŠALINIMAS

Problema	Sprendimas
Garsiakalbio negalima jungti prie „Bluetooth“ prietaiso ir leisti muziką.	<ol style="list-style-type: none"> 1. Patikrinkite specifikacijas / „Bluetooth“ prietaiso vadovą (mobiliojo telefono arba kompiuterio) bei įsitikinkite, kad prietaisas palaiko A2DP stereofoninio garso perdavimą. Jei prietaisas nepalaiko A2DP, suaktyvinkite A2DP stereofoninio garso režimą. 2. Įsitikinkite, kad garsiakalbis yra „Bluetooth“ režime. Jei netoliese veikia daugiau „Bluetooth“ prietaisų, reikiamo prietaiso suradimas gali pasunkėti. Tokiu atveju išjunkite visus kitus prietaisus.
Nefunkcionuoja „Micro SD“ kortelė / USB „flash“ prietaisas.	<ol style="list-style-type: none"> 1. Įsitikinkite, kad tinkamai veikia „Micro SD“ kortelė / USB „flash“ prietaisas. Patikrinkite, ar palaikomas garso failo formatas: MP3/WMA/WAV/APE/FLAC. 2. Be prieš tai nurodyto atvejo gali būti, kad tai „Micro SD“ kortelės / USB „flash“ prietaiso suderinamumo problema. Formatuojant „Micro SD“ kortelę arba USB „flash“ prietaisą rekomenduojame naudoti FAT 32 failo formatą.
Garsiakalbis nereaguoja į komandas, o mygtukai yra neveiksnūs.	Panašu, kad tai vidinio garsiakalbio sistemos defekto priežastis. Bandykite 8 sekundes palaikyti nuspauštą ① mygtuką. Šis veiksmas iš naujo atstotys garsiakalbį.
Garsiakalbis netransliuoja FM radijo stočių.	<ol style="list-style-type: none"> 1. Įsitikinkite, kad garsiakalbis yra FM signalo diapazono ribose. 2. Sureguliuokite garsiakalbio orientavimą, kad pagerintumėte antenos kryptį. Tai gali pagerinti signalo kokybę. 3. Įsitikinkite, kad FM režime ilgiau palaikėte nuspauštą ① parinktį ir suaktyvinote automatinį FM stočių derinimą.

TECHNINĖS SPECIFIKACIJOS

Garsiakalbis: du 57 mm skersmens garsiakalbiai; pasyvusis siųstuvus

Maitinimas: 20 W (2 × 10 W)

Maitinimas: DC 5 V / 2 A (Maks.)

Analoginė įvestis AUX IN: 3,5 mm

FM dažnio diapazonas: 87,5–108 MHz

Integruota baterija: 3,7 V / 6600 mAh

Dydis: 220,3 × 102,5 × 102 mm

Įkrovos laikas: 5 valandos (su 5 V / 2 A adapteriu)

Paleisties laikas: 7 valandos, kai garsumas 70 %

Svoris: 1,15 kg

NAUDOJIMAS IR ATLIEKŲ UTILIZAVIMAS

Vyniojamasis popierius ir gofruoto kartono dėžė – išmesti į atliekas. Pakavimo folija, PE maišeliai, plastikiniai elementai – išmesti į plastiko perdirbimo konteinerius.

GAMINIŲ UTILIZAVIMAS PASIBAIGUS JŲ EKSPLOATACIJOS LAIKUI

Elektros ir elektronikos dalių utilizavimas (taikoma ES valstybėse narėse ir kitose Europos šalyse, kur galioja atliekų perdirbimo sistema)

Ant gaminio ar jo pakuotės atvaizduotas simbolis reiškia, kad gaminio negalima utilizuoti kartu su buitinėmis atliekomis. Nugabenkite gaminį į atitinkamą elektros ar elektronikos gaminių perdirbimo vietą. Utilizuodami gaminį imkitės saugos priemonių dėl neigiamo poveikio žmogaus sveikatai ir aplinkai.

Perdirbimas prisideda prie gamtinių išteklių išsaugojimo. Daugiau informacijos apie šio gaminio perdirbimą, teiraukitės vietinės valdžios institucijose, buitinių atliekų perdirbimo organizacijose arba parduotuvėje, kur įsigijote šį gaminį.



08/05

Bendrovė „K+B Progres, a.s.“ tvirtina, kad „ECG BTS Elysium L1“ tipo radijo įranga atitinka Direktyvos 2014/53/ES reikalavimus. Visą atitikties deklaracijos tekstą rasite internete: www.ecg-electro.eu.



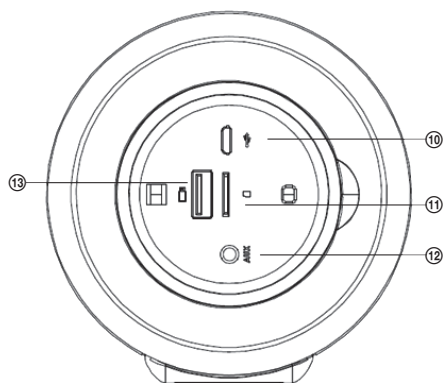
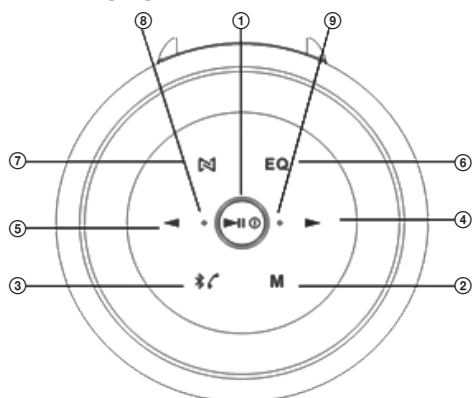
Tekstas ir techniniai parametrai keičiami be išankstinio perspėjimo.

DROŠĪBAS INSTRUKCIJAS

Rūpīgi izlasiet un saglabāiet turpmākai uzziņai!

- Pirms sākat ierīci lietot, rūpīgi izlasiet šo rokasgrāmatu un sekojiet šeit sniegtajām instrukcijām. Saglabāiet šo rokasgrāmatu turpmākai uzziņai.
- Ievērojiet visus brīdinājumus uz ierīces un tās dokumentācijā.
- Tīrīšanai neizmantojiet šķidrums vai smidzināmus tīrīšanas līdzekļus. Tīrīšanai izmantojiet mitru drānu.
- Izmantojiet vienīgi ražotāja ieteiktos piederumus. Pretējā gadījumā tiek radīts traumu vai ierīces bojājumu risks.
- Nenovietojiet ierīci uz nestabilas virsmas (stativa, galdiņa, turētāja u.tml.). Ierīce var nokrist un izraisīt nopietnas traumas bērnam vai pieaugušajam, kā arī radīt ierīces bojājumus.
- Novietojiet ierīci uz horizontālas, plakanas un stabilas virsmas ar labu ventilāciju. Neaizsedziet gaisa spraugas. Pretējā gadījumā ierīce var pārkarst un sabojāties. Nenovietojiet ierīci noslēgtā vietā ar vāju ventilāciju, piemēram, stikla vitrinā vai šauros plauktos.
- Ierīces barošana jānodrošina vienīgi ar barošanas avotiem, kas norādīti uz marķējuma. Ja neesat droši par sava elektrotīkla parametriem, sazinieties ar pārdevēju vai elektroapgādes pakalpojumu sniedzēju.
- Barošanas adaptera vads jānovieto tā, lai tas nebūtu pārāk nostiepts vai iespiests, un lai uz tā nevarētu uzkāpt. Sevišķi piesardzīgi esiet vietā, kur vads iziet no ierīces, un pie kontaktdakšas. Ja ierīce ilgi netiek lietota, atvienojiet barošanas vadu. Atvienojiet barošanas vadu arī pērkona negaisa laikā, lai nepieļautu zibens izraisītus bojājumus.
- Rozetei ir vienmēr jābūt pieejamai.
- Nepārslogojiet elektrības rozeti, pievienojot pārāk daudzas ierīces.
- Aizsargājiet ierīci pret šķidrums vai svešķermeņu iekļūšanu, un neievietojiet ventilācijas spraugās nekādus priekšmetus; spriegums ierīces iekšpusē var būt bīstams.
- Neatveriet iekārtas korpusu. Iekšpusē nav detaļu, kuru remontu varētu veikt lietotājs. Ierīces remontu uzticiet kvalificētiem profesionāļiem.
- Nepakļaujiet baterijas pārmērīgas temperatūras iedarbībai, piem., tiešiem saules stariem, liesmām u.tml.
- Šādos gadījumos atvienojiet ierīci no barošanas un sazinieties ar kvalificētu servisu:
 - Bojāts barošanas vads.
 - Ierīcē ir iekļūvis svešķermenis vai šķidrums, vai tā pakļauta lietus vai ūdens iedarbībai.
 - Ierīce nedarbojas normāli saskaņā ar rokasgrāmatu. Iestatiet tikai lietošanas pamācībā aprakstītos elementus.
 - Ierīces funkcionalitāte ir būtiski mainījusies, liecinot par servisa nepieciešamību.
- Nepakļaujiet ierīci siltuma avotu iedarbībai, piemēram, radiatoriem un citām ierīcēm, kas izstaro siltumu.
- Veicot izmaiņas vai modifikācijas, kuras nav īpaši apstiprinājusi atbildīgā puse, var tikt zaudēta ierīces lietošanas atļauja.
- Pārāk augsts skaņas līmenis var izraisīt dzirdes bojājumus.

APRAKSTS



1. Gari nospiežot: ieslēgt/izslēgt skaļruni
Īsi nospiežot: atskaņot/pārtraukt/izslēgt skaņu
2. Īsi nospiežot: režīma izvēle – Bluetooth, FM, Micro SD atmiņas kartes atskaņošana, AUX atskaņošana, USB atskaņošana
Gari nospiežot: mainīt direktoriju, atskaņojot no Micro SD atmiņas kartes, un automātiski meklēt FM stacijas
3. Gari nospiežot: atvienot Bluetooth ierici / noraidīt ienākošu zvanu
Īsi nospiežot: ieslēgt Bluetooth / pieņemt ienākošu zvanu / beigt zvanu
Divreiz īsi nospiežot: atkārtot zvanu
4. Īsi nospiežot: nākamā dziesma / nākamā FM stacija
Gari nospiežot: palielināt skaļumu
Divreiz īsi nospiežot: pārslēgt zvanu starp tālruni un bezvadu skaļruni
5. Īsi nospiežot: iepriekšējā dziesma / iepriekšējā FM stacija
Gari nospiežot: samazināt skaļumu
Divreiz īsi nospiežot: pārslēgt zvanu starp tālruni un bezvadu skaļruni
6. Ekvalaizers
Īsi nospiežot: pārslēgt ekvalaizera profilus – normāls, bass, diskants
Gari nospiežot: atspējot balss navigāciju
7. TWS (True Wireless Stereo)
Īsi nospiežot: iespējot/atspējot TWS
Gari nospiežot: dzēst saglabātu TWS savienojumu
8. Bluetooth un TWS LED indikators
9. LED uzlādes indikators
10. Uzlādēšanas savienotājs
11. Micro SD atmiņas kartes sprauņa
12. Analogā ieeja AUX
13. USB zibatmiņas savienotājs

Funkcijas

- Bezvadu mūzikas atskaņošana (Bluetooth 4.2 stereo) un brīvroku funkcija
- Analogā ieeja AUX-IN – iespējams izmantot kā ārēju datora skaļruni, mobilo tālruni, PSP/MP3/MP4 atskaņotāju utt.
- Saglabāti ekvalaizera profili – normāls, bass, diskants
- Micro SD atmiņas kartes atskaņošana
- FM radio ar integrētu antenu, staciju automātiskas noregulēšanas atbalsts
- Atmiņas kartes lasītājs un lādēšana ar vienu USB kabeli

- USB zibatmiņas mūzikas atskaņošana (MP3/WAV/WMA/FLAC/AP), ietilpība līdz 32 GB
- Noturība pret šļakatām – IPX 6 aizsardzība
- Balss norādījumi – režīmu pārslēgšanai un vispārējai vadībai
- TWS atbalsts – divu vienādu skaļruņu savienošana pāri rada stereo skaņas pieredzi

Komplektā

Bezvadu Bluetooth skaļrunis, Micro USB kabelis, AUX-IN kabelis, lietošanas pamācība

SISTĒMAS LIETOŠANA

Pirms ierīces pirmās lietošanas reizes pilnīgi uzlādējiet integrēto akumulatoru.

Ja ilgāku laiku neplānojat skaļruni lietot, uzlādējiet ierīci reizi mēnesī, lai nepieļautu problēmas vai bojājumus, ko var radīt akumulatora pārmērīga izlādēšanās.

1. Skaļruņa ieslēgšana / izslēgšana

Gari nospiediet ① 2 sekundes, lai skaļruni ieslēgtu vai izslēgtu.

Pēc izslēgšanas un atkārtotas ieslēgšanas skaļrunis atceras iestatījumus, atskaņošanas režīmu un skaļumu no iepriekšējās sesijas.

Pēc katra uzlādes cikla skaļums tiek noregulēts 40% līmenī no maksimālā skaļuma.

2. Bluetooth režīms

1) Bluetooth savienošana pāri

Ieslēdziet skaļruni un ieejiet Bluetooth režīmā; sāks mirgot LED indikators. Tad iespējotiet Bluetooth savā mobilajā telefonā vai citā ierīcē un sāciet Bluetooth ierīču meklēšanu. Pieejamo ierīču vidū parādīsies BTS Elysium L1. Pievienojieties šai ierīcei. Pēc pievienošanās skaļrunis norādīs, ka ierīce savienota pāri, un LED indikators beigs mirgot zilā krāsā.

Īsi nospiediet ③, lai ātri iespējotu Bluetooth.

2) Bezvadu mūzikas atskaņošana

Vienkārši sāciet atskaņošanu savā mobilajā telefonā vai mūzikas atskaņotājā, un klausieties mūziku no skaļruņa.

3) Brīvroku režīms, savienojot pāri mobilo telefonu

Ienākoša zvana pieņemšana

Īsi nospiediet ③, lai pieņemtu ienākošu zvanu.

Zvana beigšana

Īsi nospiediet ③ vēlreiz, lai beigtu zvanu.

Atkārtota zvanīšana

Divreiz nospiediet ③, lai atkārtoti zvanītu iepriekšējam numuram.

Privātais zvans

Nospiediet ④ vai ⑤, lai pārslēgtos starp skaļruni un tālruni zvana laikā.

Ienākoša zvana noraidīšana

Gari nospiediet ③, lai noraidītu ienākošu zvanu.

4) Esoša Bluetooth savienojuma atvienošana

Skaļrunis automātiski savienosies pāri ar pēdējo zināmo Bluetooth ierīci. Gari nospiediet ③, lai atvienotu pašreizējo Bluetooth savienojumu; skaļrunis norādīs, ka ierīci ir atvienota. Skaļrunis tad var tikt savienots pāri ar citu ierīci.

3. Balss norādes

Pēc iespējošanas skaļrunis atskaņo informāciju par pašreizējo atskaņošanas režīmu, piem.: Bluetooth režīms, Aux-In režīms, ierīce savienota pāri, ierīce atvienota utt.

Balss norādes var atspējot, gari nospiežot EQ ⑥.

4. TWS (Stereo atskaņošana)

Ieslēdziet divus BTS Elysium L1 skaļruņus, un pārslēdziet abus Bluetooth režīmā.

Īsi nospiediet ⑦ uz viena no skaļruņiem, lai sāktu meklēt otru BTS Elysium L1 skaļruni. Meklēšanas procesa laikā skaļruņa LED indikators mirgo oranžā un zilā krāsā. Abi skaļruņi tiek automātiski savienoti pāri. Pēc sekmīgas

savienošanas pāri tā skaļruņa LED indikators, kas atskaņo kreiso kanālu, pārslēdzas zilā krāsā, un tā skaļruņa LED indikators, kas atskaņo labo kanālu, pārslēdzas oranžā krāsā.

Pēc 3 sekundēm kreisā skaļruņa LED indikators sāk mirgot. Tad iespējot Bluetooth savā mobilajā telefonā vai citā atskaņotājā un sāciet Bluetooth ierīču meklēšanu. Parādās "BTS Elysium L1"; savienojiet skaļruņus. Pēc savienošanas kreisais skaļrunis norāda, ka ierīce ir savienota pāri, un LED indikators pārslēdzas zilā krāsā. Jūs tad varat sākt atskaņot mūziku ar Bluetooth skaļruņiem stereo režīmā.

Abus pāri savienotos skaļruņus var atvienot no mobilā telefona/atskaņotāja, īsi nospiežot ⑦. Skaļrunis norādīs, ka TWS ir atvienots.

Gari nospiediet ⑦ uz jebkura no skaļruņiem, lai atspējotu TWS. Skaļrunis norādīs, ka TWS ir notīrīts.

Piezīme:

1. Skaļruņu barošanai ir nepieciešami divi adapteri, pa vienam katram.
2. Pirms skaļruņu savienošanas pāri, lai izmantotu TWS, neviens no skaļruņiem nedrīkst būt savienots pāri ar citu ierīci. LED indikatoriem abās ierīcēs jāmirgo zilā krāsā.
3. Ja kāds no diviem skaļruņiem ir savienots pāri ar citu BTS Elysium L1 skaļruni, jums vispirms jāatvieno šis savienojums; pretējā gadījumā jūs nevarēsīt skaļruni savienot pāri. Gari nospiediet ⑦ uz katra skaļruņa, lai dzēstu esošo TWS savienojumu.

5. Ekvalaizera iestatījumi

Noklusējuma iestatījums ir normālais režīms. Īsi nospiediet ⑥, lai pārslēgtos basa režīmā vai diskanta režīmā.

6. Mūzikas atskaņošana no Micro SD kartes

Pēc Micro SD kartes ievietošanas skaļrunī īsi nospiediet ②, lai pārslēgtu skaļruni atmiņas kartes atskaņošanas režīmā un atskaņotu mūziku tieši no Micro SD kartes. Skaļrunis pirms atskaņošanas norādīs, ka ieslēgts atmiņas kartes režīms.

Brīdinājums: Skaļrunis atbalsta Micro SD kartes ar ietilpību līdz 32 GB un atbalsta MP3, WMA, WAV, APE un FLAC audio formātus.



Īsi nospiežot: ATSKAŅOT / PAUZE



Īsi nospiežot: iepriekšējā dziesma



Gari nospiežot: samazināt skaļumu



Gari nospiežot: iepriekšējā Micro SD kartes direktorija



Īsi nospiežot: nākamā dziesma



Gari nospiežot: palielināt skaļumu



Divreiz nospiežot: nākamā Micro SD kartes direktorija

7. AUX IN režīms

Pievienojiet skaļruni audio avotam (datoram, MP3MP4, mobilajam tālrunim) ar 3,5 mm audio kabeli. Īsi nospiediet ②, lai pārietu "AUX IN" režīmā (skaļrunis norāda "AUX IN"). Sākas mūzikas atskaņošana no audio avota.

LV

Piezīmes:

- Ja jūs savienojat skaļruni ar datoru, izmantojot 3,5 mm audio kabeli, mēs iesakām izmantot īstu adapteri (5 V / 2 A) skaļruņa uzlādei, nevis datora USB portu. Ierīces barošana no datora var būt nepietiekama.
- Īsi nospiediet ①, lai pazeminātu skaļuma līmeni. Mūzikas avots turpina atskaņot mūziku ar zemāku skaļumu.

8. FM uztvērējs

Īsi nospiediet ②, lai ieslēgtu FM režīmu (skaļrunis norāda "Mode FM"). Esot FM režīmā, gari nospiediet ②, lai palaistu FM staciju automātisko meklēšanu. Īsi nospiediet ④ / ⑤, lai meklētu iepriekšējo/nākamo staciju.

9. Karšu lasītājs

Ievietojiet Micro SD karti skaļrunī un izslēdziet. Pievienojiet skaļruni datoram, izmantojot USB kabeli. Kad skaļrunis ir pārslēdzies atmiņas kartes režīmā, no Micro SD kartes datorā var ierakstīt un nolasīt failus.

Piezīme: Nepieciešamais datora draiveris tiek instalēts pirmajā šīs funkcijas izmantošanas reizē.

10. Viedā enerģijas taupīšanas funkcija

Skaļrunis automātiski izslēdzas šādos gadījumos:

- Skaļrunis Bluetooth režīmā gaida savienošanu pāri ilgāk par 10 minūtēm.
- Nospiediet ①, esot atmiņas kartes režīmā / FM režīmā / AUX IN režīmā, lai beigtu atskaņošanu pēc perioda, kas pārsniedz 10 minūtes.

Piezīme: Gari nospiediet ① vēlreiz, lai skaļruni atkal ieslēgtu.

11. Mūzikas atskaņošana no USB

Ievietojiet zibatmiņu USB spraugā. Īsi spiediet ②, līdz skaļrunis norāda, ka ir aktīvs USB režīms. Sākas mūzikas failu atskaņošana no USB zibatmiņas. Vienmēr vispirms pievienojiet USB zibatmiņu USB savienotājam; tikai pēc tam ir iespējams pārslēgties USB režīmā.

Brīdinājums: Skaļrunis atbalsta USB zibatmiņu ar ietilpību līdz 32 GB un atbalsta MP3, WMA, WAV, APE un FLAC audio formātus.



Īsi nospiežot: ATSKAŅOT / PAUZE



Īsi nospiežot: iepriekšējā dziesma



Gari nospiežot: samazināt skaļumu



Gari nospiežot: iepriekšējā USB zibatmiņas direktorija



Īsi nospiežot: nākamā dziesma



Gari nospiežot: palielināt skaļumu



Divreiz nospiežot: nākamā USB zibatmiņas direktorija

12. Uzlāde

Ja skaļruņa akumulators ir gandrīz tušs, skaļrunis norādīs, ka akumulators līmenis ir zems ("battery low"). Nekavējoties uzlādējiet akumulatoru, izmantojot USB adapteri. Uzlādes procesa laikā deg oranžais LED indikators. LED indikators izslēdzas, kad akumulators ir pilnīgi uzlādēts.

Piezīmes:

- Skaļruņa uzlādei izmantojiet tikai kvalitatīvu adapteri.
- Mēs iesakām izmantot adapteri ar šādiem parametriem: 5 V / 2 A.
- Vienmēr uzlādējiet skaļruni, tiklīdz tas norāda, ka akumulators ir tukšs.
- Skaļruni var arī uzlādēt ar zemāku lādēšanas strāvu. Uzlādes cikls var aizņemt ļoti ilgu laiku, ja akumulators tiek lādēts, izmantojot standarta USB portu ar 500 mA strāvu.

PROBLĒMU NOVĒRŠANA

Problēma	Risinājums
Skaļrunis nevar pievienoties Bluetooth ierīcei un atskaņot mūziku.	<ol style="list-style-type: none">1. Pārbaudiet Bluetooth ierīces (mobilā telefona vai datora) tehnisko raksturojumu / rokasgrāmatu un pārliecinieties, ka ierīce atbalsta A2DP stereo audio pārraidi. Ja ierīce atbalsta A2DP, iespējojiet A2DP stereo režīmu.2. Pārliecinieties, ka skaļrunis ir Bluetooth režīmā. Ja jūsu tuvumā ir daudz Bluetooth ierīču, var būt grūti atrast pareizo ierīci. Tādā gadījumā izslēdziet visas pārējās ierīces.

LV

Problēma	Risinājums
Micro SD karte / USB zibatmiņa nedarbojas.	<ol style="list-style-type: none"> Pārliedzieties, ka Micro SD karte / USB zibatmiņa darbojas pareizi. Pārbaudiet, vai audio failu formāts ir atbalstīts: MP3/WMA/WAV/APE/FLAC. Papildus minētajiem gadījumiem, ir iespējamās problēmas ar Micro SD kartes / USB zibatmiņas saderību. <p>Formatējot Micro SD karti vai USB zibatmiņu, mēs iesakām izmantot FAT 32 failu formātu.</p>
Skaļrunis vairs nereaģē un nestrādā neviena poga.	Biežākais cēlonis ir iekšējs skaļruņa sistēmas defekts. Mēģiniet gari nospiegt 1 un turiet pogu 8 sekundes. Skaļrunis tādējādi tiek atiestatīts.
Skaļrunis neatskaņo FM stacijas.	<ol style="list-style-type: none"> Pārliedzieties, ka skaļrunis atrodas vietā, kur ir FM signāla segums. Mainiet skaļruņa orientāciju, lai uzlabotu antenas virzienu. Tas var uzlabot uztveršanas kvalitāti. Pārliedzieties, ka, esot FM režīmā, jūs gari nospiežat 1 un aktivizējat FM staciju automātisko meklēšanu.

TEHNISKĀ INFORMĀCIJA

Skaļrunis: Divi skaļruņi ar 57 mm diametru, pasīvais raidītājs

Jauda: 20 W (2 × 10 W)

Jauda: Līdzstrāva 5 V / 2 A (maks.)

Analogā ieeja AUX IN: 3,5 mm

FM frekvenču diapazons: 87,5–108 MHz

Integrētais akumulators: 3,7 V / 6600 mAh

Izmēri: 220,3 × 102,5 × 102 mm

Uzlādes laiks: 5 stundas (ar 5 V / 2 A adapteri)

Atskaņošanas laiks: 7 stundas ar 70 % skaļumu

Svars: 1,15 kg

ATBRĪVOŠANĀS NO ATKRITUMIEM

letinamais papīrs un kartons – nogādāt pārstrādes punktā. Iepakojuma folija, PE maisi, plastmasas daļas – iemest plastmasas šķirošanas konteineros.

ATBRĪVOŠANĀS NO IERĪCĒM KALPOŠANAS LAIKA BEIGĀS

Atbrīvošanās no elektriska un elektroniska aprīkojuma (attiecas uz ES dalībvalstīm un citām Eiropas valstīm, kur ieviesta pārstrādes sistēma)

Norādītais simbols uz ierīces vai iepakojuma nozīmē, ka ierīci nedrīkst pievienot sadzīves atkritumiem. Nododiet ierīci norādītajā elektriska un elektroniska aprīkojuma pārstrādes punktā. Novērsiet negatīvu ietekmi uz veselību un vidi, parūpējoties par ierīces pareizu pārstrādi.

Pārstrāde palīdz taupīt dabas resursus. Lai saņemtu plašāku informāciju par šīs ierīces pārstrādi, sazinieties ar vietējo atbildīgo iestādi, sadzīves atkritumu apstrādes organizāciju vai veikalu, kur ierīci iegādājāties.



08/05

K+B Progres, a.s. ar šo deklarē ka radioiekārtas tips ECG BTS Elysium L1 atbilst direktīvai 2014/53/ES. ES atbilstības deklarācijas pilnais teksts ir atrodams Interneta vietnē www.ecg-electro.eu.



Iespējamās teksta un tehnisko parametru izmaiņas.

www.ecg-electro.eu

CZ

K+B Progres, a.s.
U Expertu 91
250 69 Klíčany

tel.: +420 272 122 111
e-mail: ECG@kbexpert.cz

SK

Distribútor pre SR: K+B Progres, a. s., organizačná zložka
Mlynské Nivy 71
821 05 Bratislava

e-mail: ECG@kbexpert.cz

PL

K+B Progres, a.s.
U Expertu 91
250 69 Klíčany, Czech Rep.

tel.: +420 272 122 111
e-mail: ECG@kbexpert.cz

HU

K+B Progres, a.s.
U Expertu 91
250 69 Klíčany, Czech Rep.

tel.: +420 272 122 111
e-mail: ECG@kbexpert.cz

DE

Distributor für DE: K+B E-Tech GmbH & Co. KG
Barbaraweg 2, DE-93413 Cham
Bei Beschwerden rufen Sie die Telefonnummer **09971/4000-6080**
an. (Mo – Fr 9:00 – 16:00)

HR/BIH

K+B Progres, a.s.
U Expertu 91
250 69 Klíčany, Czech Rep.

tel.: +420 272 122 111
e-mail: informacije@kbprogres.cz

SI

K+B Progres, a.s.
U Expertu 91
250 69 Klíčany, Czech Rep.

tel.: +420 272 122 111
e-mail: informacije@kbprogres.cz

SR/MNE

K+B Progres, a.s.
U Expertu 91
250 69 Klíčany, Czech Rep.

tel.: +420 272 122 111
e-pošta: informacije@kbprogres.cz

FR

K+B Progres, a.s.
U Expertu 91
250 69 Klíčany, Czech Rep.

tél: +44 776 128 6651 (English)
e-mail: ECG@kbexpert.cz

IT

K+B Progres, a.s.
U Expertu 91
250 69 Klíčany, Czech Rep.

tel.: +44 776 128 6651 (English)
e-mail: ECG@kbexpert.cz

ES

K+B Progres, a.s.
U Expertu 91
250 69 Klíčany, Czech Rep.

tel.: +44 776 128 6651 (English)
e-mail: ECG@kbexpert.cz

ET

K+B Progres, a.s.
U Expertu 91
250 69 Klíčany, Czech Rep.

tel.: +420 272 122 111
e-post: ECG@kbexpert.cz

LT

K+B Progres, a.s.
U Expertu 91
250 69 Klíčany, Czech Rep.

tel.: +420 272 122 111
el. paštas: ECG@kbexpert.cz

LV

K+B Progres, a.s.
U Expertu 91
250 69 Klíčany, Czech Rep.

tel.: +420 272 122 111
e-pasts: ECG@kbexpert.cz

■ Výrobce neručí za tiskové chyby obsažené v návodu k použití výrobku. ■ Dovožca neručí za tlačové chyby obsiahnuté v návode na použitie výrobku. ■ Producent nie ponosi zodpovednosť za chyby drukarskie w instrukcji obsługi produktu. ■ A gyártó nem felel a termék használati útmutatójában fellelhető nyomdahibákért. ■ Der Importeur haftet nicht für Druckfehler in der Bedienungsanleitung des Produkts. ■ The manufacturer takes no responsibility for printing errors contained in the product's user's manual. ■ Proizvođač ne snosi odgovornost za tiskarske greške u uputama. ■ Proizvajalec ne jamči za morebitne tiskovne napake v navodilih za uporabo izdelka. ■ Proizvođač ne preuzima nikakvu odgovornost za štamparske greške sadržane u uputstvu za upotrebu proizvoda. ■ Le fabricant ne peut être tenu responsable des erreurs d'impression contenues dans le mode d'emploi du produit. ■ Il produttore non sarà ritenuto responsabile per eventuali errori di stampa contenuti nel manuale d'uso del prodotto. ■ El fabricante no asume ninguna responsabilidad por errores de impresión en el manual del usuario del producto. ■ Tootja ei vastuta toote kasutusjuhendis leiduvate trükkivigade eest. ■ Gamintojas neapsiima atsakomybės dėl spausdinimo klaidų, pastaikantį gaminio naudotojo vadovė. ■ Ražotājs neuzņemas atbildību par drukas kļūdām ierīces rokasgrāmātā.